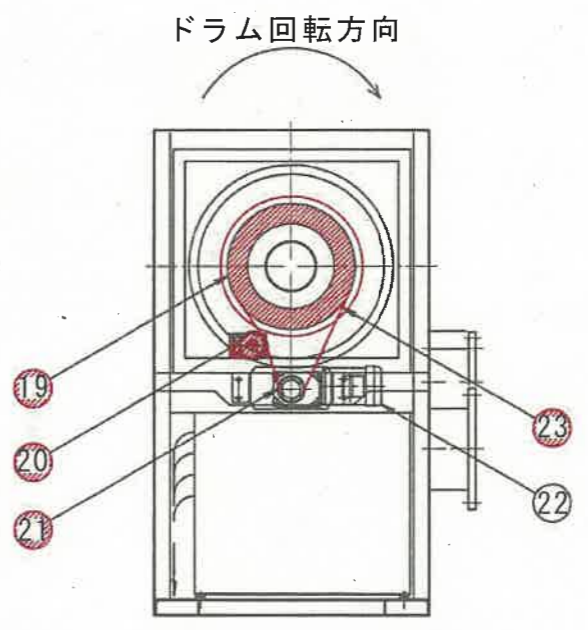
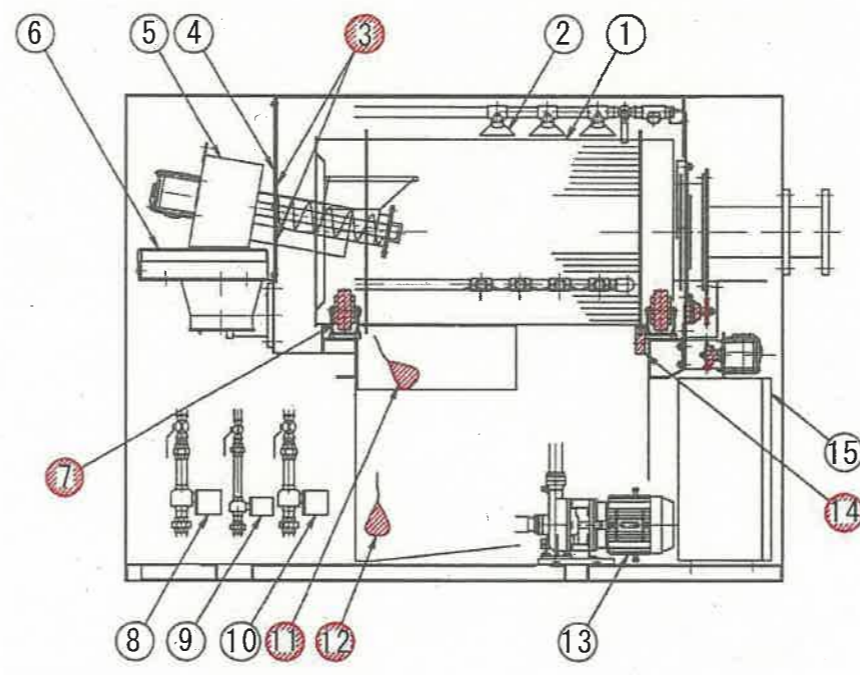
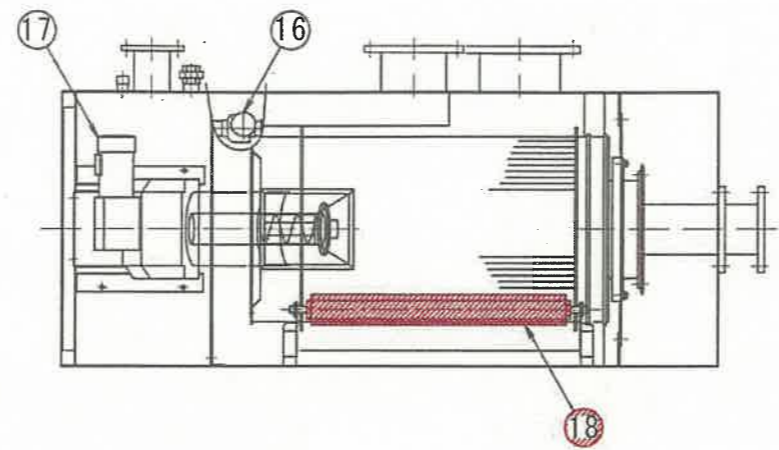


配置図



部品一覧			
番号	部品名	材質	数量
1	ドラムスクリーン	SUS304	1
2	洗浄ノズル	ケルチ	—
3	脱水機格納部隔壁ゴム板 (上下)	NBR	1式
4	脱水機上部仕切板	SUS304	1
5	脱水機	SUS304	1
6	スライドレール	SUS304	1式
7	支持ローラー	SUS304/ケルチ	4
8	スクリーン外面洗浄用電動弁	SCS	1
9	脱水機ホッパー洗浄用電動弁	SCS	1
10	しき洗浄用電動弁	SCS	1
11	オーバーフロー検知用フロートスイッチ	ABS	1
12	循環ポンプ起動用フロートスイッチ	ABS	1
13	循環ポンプ	主要部FC	1
14	スラスト受け座	MC鉄	1
15	制御盤	—	1
16	ドレン用電動弁	SCS	1
17	脱水機減速機	—	1
18	洗浄ブラシ	SUS304/ナイロン	1
19	スプロケット (大)	SUS304	1
20	テンショナー	SUS304	1
21	スプロケット (小)	SUS304	1
22	スクリーン減速機	—	1
23	チェーン	SUS	1

特記事項

- ・ 交換対象部品を图中的番号に○で示す。
- ・ 交換対象部品を部品一覧表の番号に○で示す。
- ・ 施設の運転に支障が出ないよう施工時期について協議すること。

件名	春日地区農業集落排水施設スクリーンユニット修工事		
図名	配置図 スクリーンユニット図面		
縮尺	Non	図番	1-1
米子市下水道部			