

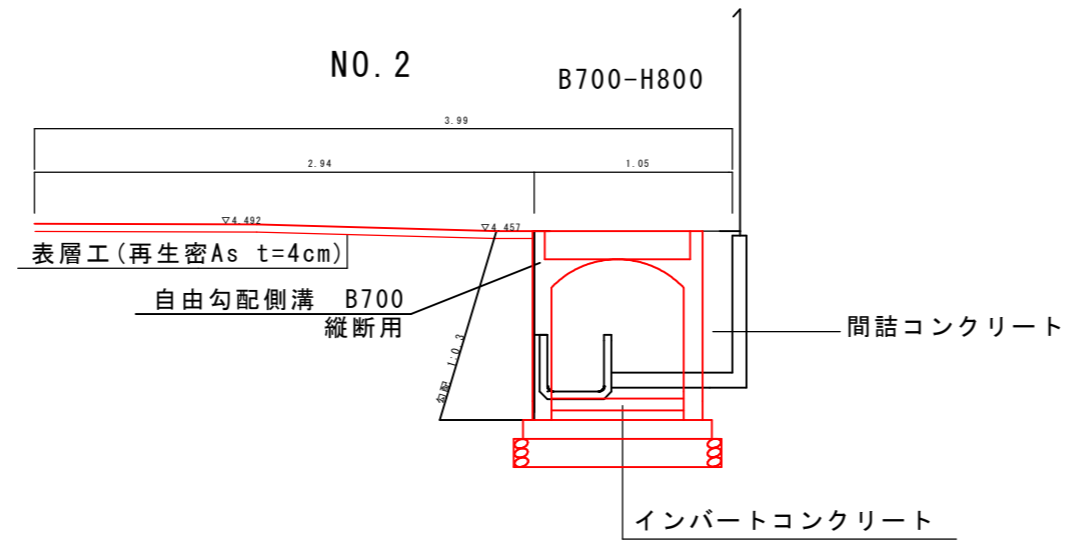
勾配	0.3%		0.3%		0.3%		0.2%		0.2%		0.2%		0.2%	
計画水路	3.36	3.47	3.57	3.67	3.65	3.93	4.01	4.09	4.15					
現況水路	3.36	3.49	3.60	3.72	3.76	3.95	4.10	4.16	4.16					
地盤高	4.13	4.32	4.46	4.68	4.72	4.54	4.57	4.54	4.54					
追加距離	0.00	-40.00	-80.00	-120.00	-60.00	-200.00	-240.00	-240.00	-266.90					
短距離	0.00	-40.00	-40.00	-40.00	-40.00	-7.00	-40.00	-40.00	-26.90					
測点	No.0	No.1	No.2	No.3	No.4	No.5	No.6	E.P.						

※A3印刷時、縮尺：図示×50%

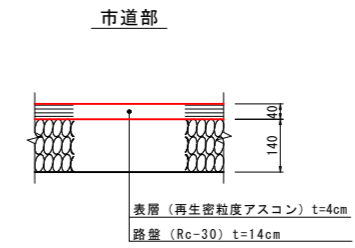
図面番号	第 4 枚内 1 号
図面名称	市道下彦名東横1号線改良工事 平面図・縦断面図
縮尺	図示
製図年月日	令和 年 月 日
写図年月日	令和 年 月 日

米子市都市整備部道路整備課

標準横断面図 S=1:20



舗装構成 S=1:10

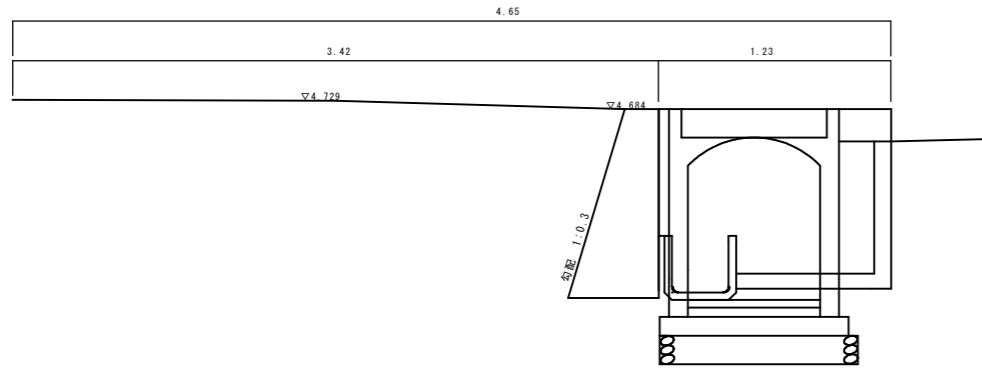


※A3印刷時、縮尺：図示×50%

図面番号	第4枚内2号
図面名称	市道下彦名東横1号線改良工事 標準横断面図
縮尺	図示
製図年月日 写図年月日	
米子市都市整備部道路整備課	

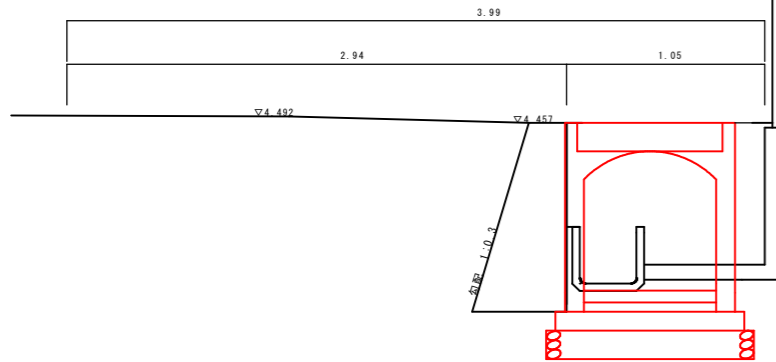
縮尺 1 : 20

No. 3
B700-H900



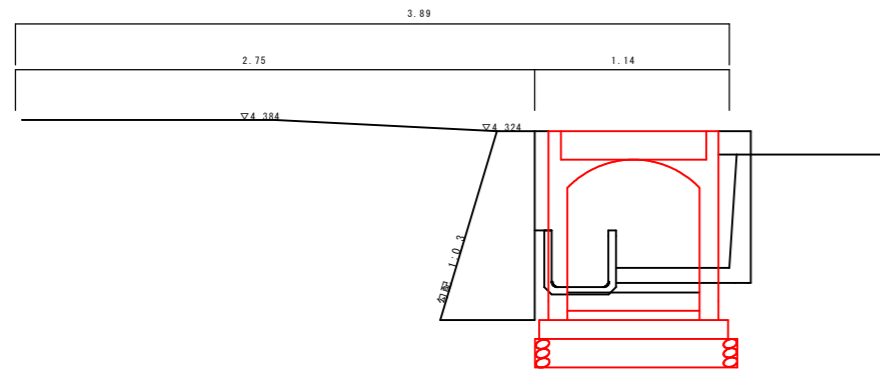
床掘 : 0.7m²
埋戻 : 0.4m²
Co取壊 : 0.4m²
間詰・嵩上げCo : 0.1m²

NO. 2
B700-H800



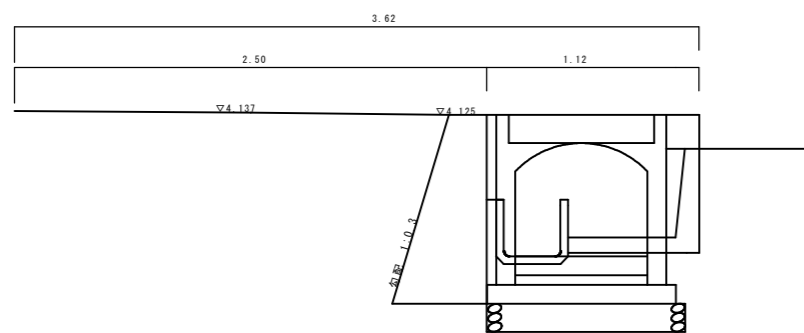
床掘 : 0.4m²
埋戻 : 0.4m²
Co取壊 : 0.4m²
間詰・嵩上げCo : 0.2m²

NO. 1+7.0m
B700-H800



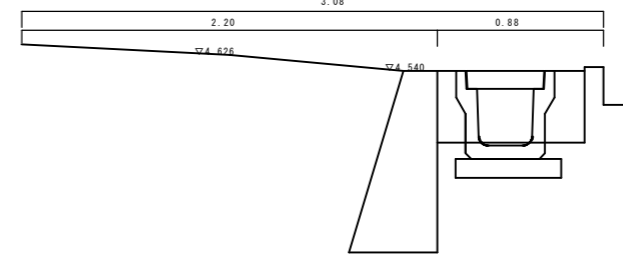
床掘 : 0.7m²
埋戻 : 0.4m²
Co取壊 : 0.2m²
間詰・嵩上げCo : 0.1m²

NO. 0
B700-H700



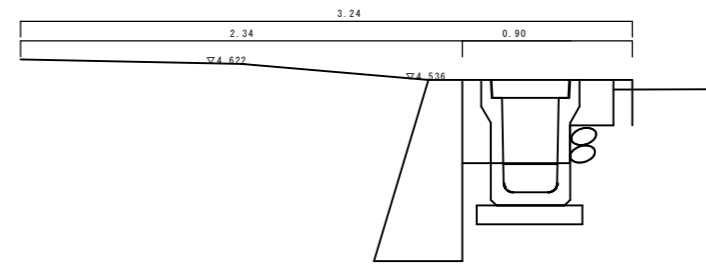
床掘 : 0.4m²
埋戻 : 0.1m²
Co取壊 : 0.1m²
間詰・嵩上げCo : 0.1m²

E. P.
PU5 300A



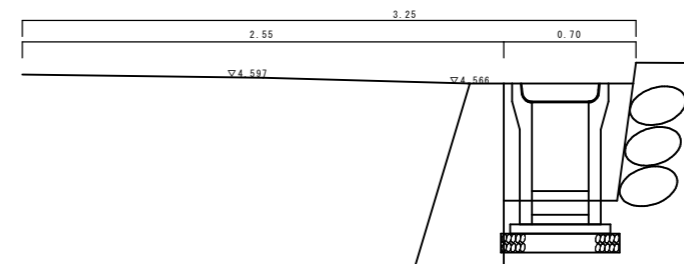
床掘 : 0.1m²
埋戻 : 0.1m²
Co取壊 : 0.1m²

NO. 6
PU5 300C



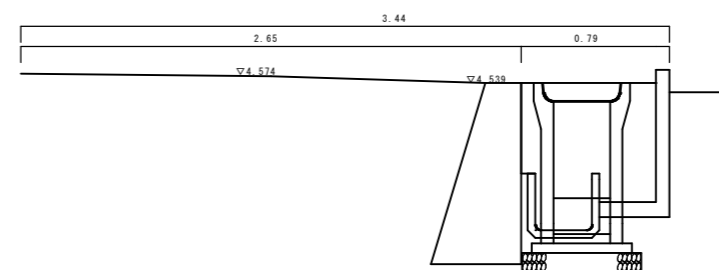
床掘 : 0.2m²
埋戻 : 0.1m²
Co取壊 : 0.1m²

No. 5
FSL B300-H600



床掘 : 0.2m²
埋戻 : 0.2m²
Co取壊 : 0.1m²

No. 4
FSL B300-H700



床掘 : 0.2m²
埋戻 : 0.2m²
Co取壊 : 0.1m²

※A3印刷時、縮尺：図示×50%

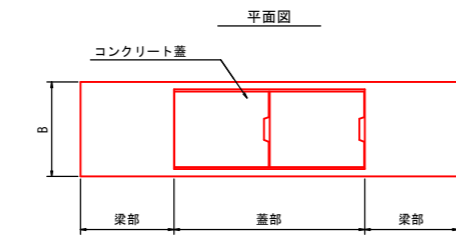
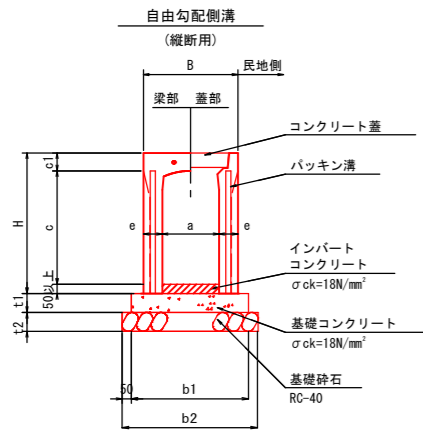
図面番号	第 4 枚内 3 号
図面名称	市道下彦名東横丁号線改良工事 横断面図
縮 尺	図 示
製図年月日	令和 年 月 日
写図年月日	令和 年 月 日

米子市都市整備部道路整備課

構造図

S=1:20

1号集水桝

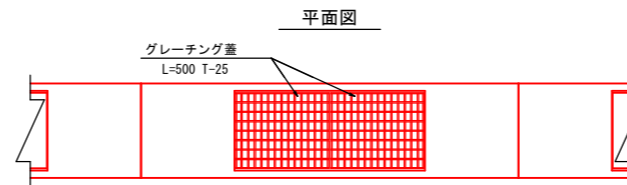
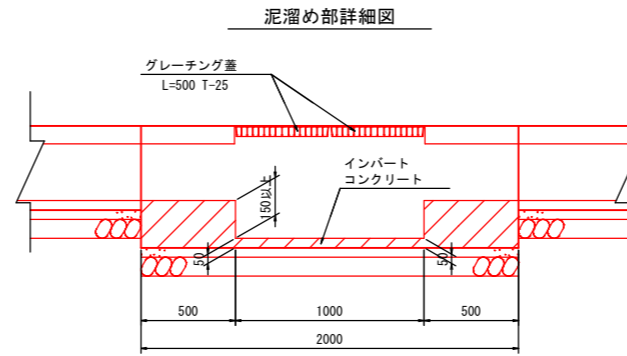


寸法表

呼び名	各部の寸法 (mm)									
	a	c	B	H	c1	e	b1	b2	t1	t2
700 x 700	700	700	900	900	150	100	1000	1100	100	150
700 x 800	700	800	900	1000	150	100	1000	1100	100	150
700 x 900	700	900	900	1100	150	100	1000	1100	100	150
700 x 1000	700	1000	900	1200	150	100	1000	1100	100	150
700 x 1100	700	1100	900	1300	150	100	1000	1100	100	150

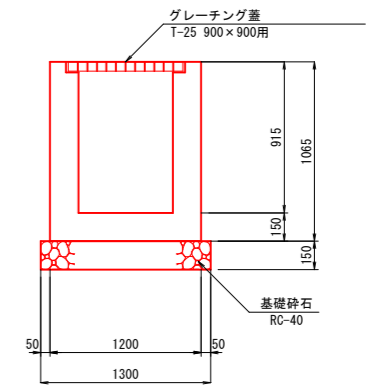
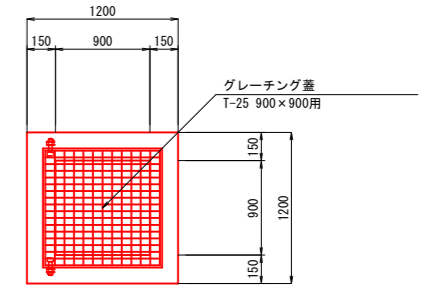
数量表 (10m当り)

呼び名	自由勾配側溝 (本)	コンクリート蓋 L=0.5(枚)	基礎砕石 (m2)	基礎型枠 (m2)	基礎コンクリート (m3)
700 x 700	5	10	11.000	2.000	1.000
700 x 800	5	10	11.000	2.000	1.000
700 x 900	5	10	11.000	2.000	1.000
700 x 1000	5	10	11.000	2.000	1.000
700 x 1100	5	10	11.000	2.000	1.000



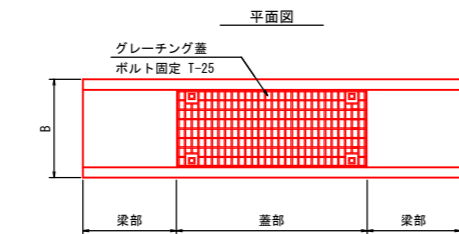
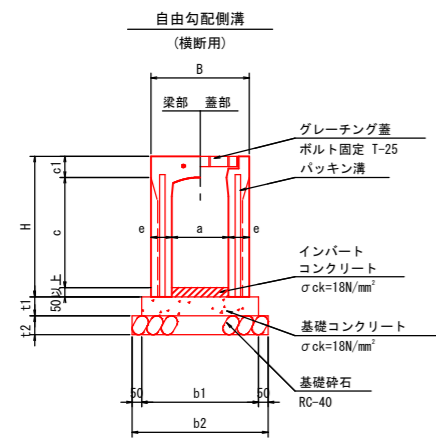
泥溜り部数量表 (10m当り)

呼び名	自由勾配側溝 (本)	グレーチング蓋 L=0.5(枚)	基礎砕石 (m2)	基礎型枠 (m2)	基礎コンクリート (m3)
700 x 900	5	10	11.000	2.000	1.000
700 x 1000	5	10	11.000	2.000	1.000
700 x 1100	5	10	11.000	2.000	1.000



数量表 (1箇所当り)

名称	規格	算式	単位	数量
コンクリート	σck=18N/mm2	$1.20 \times 1.20 \times 1.07 - 0.90 \times 0.90 \times 0.92 - 0.70 \times 0.80 \times 0.15 \times 2 - (0.50 \times 0.3) \times 0.40 / 2 \times 0.15$	m3	0.604
型枠		$(1.20 - 0.90) \times 1.07 \times 4$	m2	8.988
基礎砕石	RC-40 t=150	1.30×1.30	m2	1.690
グレーチング蓋	T-25 900x900用		枚	1

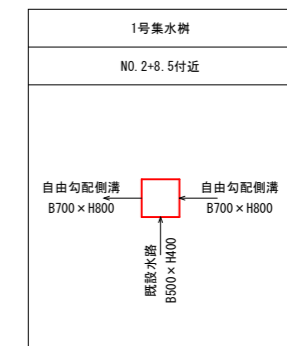


寸法表

呼び名	各部の寸法 (mm)									
	a	c	B	H	c1	e	b1	b2	t1	t2
700 x 800	700	800	900	1000	150	100	1000	1100	100	150

数量表 (10m当り)

呼び名	自由勾配側溝 (本)	グレーチング蓋 L=1.0(枚)	基礎砕石 (m2)	基礎型枠 (m2)	基礎コンクリート (m3)
700 x 800	5	5	11.000	2.000	1.000

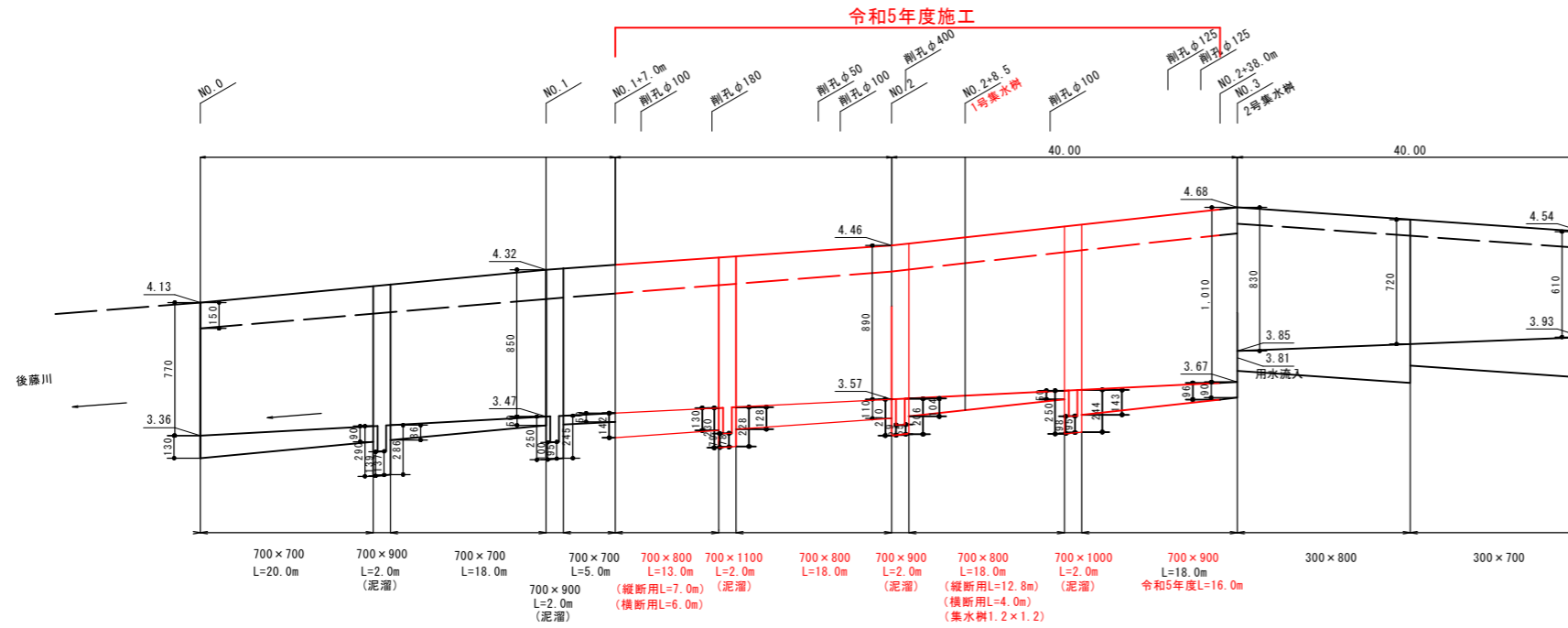


※A3印刷時、縮尺：図示×50%

図面番号	第 4 枚内 4 号
図面名称	市道下彦名東横1号線改良工事 構造図
縮尺	1:20
製図年月日	令和 年 月 日
写図年月日	令和 年 月 日
米子市都市整備部 道路整備課	

自由勾配側溝展開図

V=1:20
H=1:400



参考図 ※A3印刷時、縮尺：図示×50%

図面番号	第 1 枚内 1 号
図面名称	参考図 市道下彦名東横1号線改良工事 自由勾配側溝展開図
縮尺	図示
製図年月日	令和 年 月 日
写図年月日	令和 年 月 日
米子市都市整備部道路整備課	