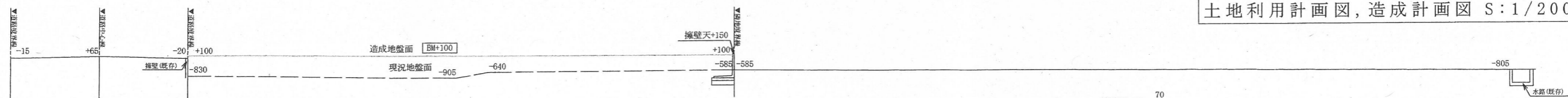
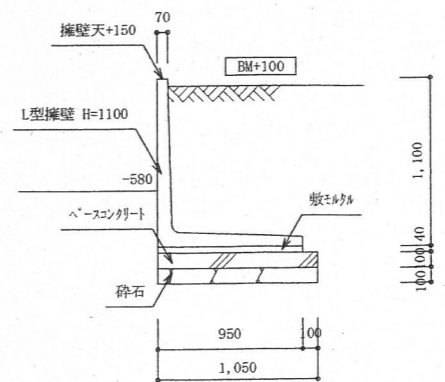
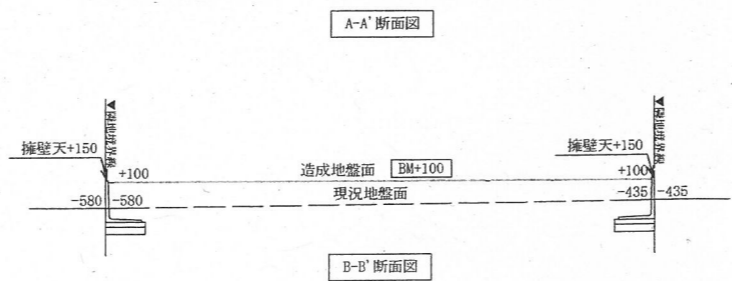


土地利用計画図, 造成計画図 S:1/200



- 用途: 専用住宅
- 規模・構造: 木造2階建て 193.77㎡
- 敷地内: 全面盛り土 (真砂土 巻出し転圧***mm)



L型擁壁断面図 S:1/50

NH擁壁	
設計条件	Q=10kN/㎡
高さ	H=1.100m
幅	B=0.950m
長さ	L=2.000m
コンクリート	V=0.315m ³
参考質量	772kg

材料強度	単位	単位
コンクリート	設計強度	σ _{ck} =30
	許容応力	σ _{ca} =10
鉄筋	許容応力	σ _{sa} =180

Creative House Planning Work for Human Happiness. ISHIN HOME					株式会社 高野組 株式会社高野組一級建築士事務所 第01-971号 鳥取県東伯郡琴浦町赤碕817-7 TEL 0858-55-0921 2級建築士 鳥取県知事登録 第4221号 渡邊 美里		営業担当者 黒田	工事担当者	CAD担当者 渡邊	PROJECT TITLE 駒山様邸住宅新築工事	図面NO
チェック	住金審査図との照合	同左変更届提出	契約図との照合	C.S打合せとの照合	営業・TM・設計3者チェック	要・不要	要・不要	要・不要	要・不要	図面名 土地利用計画図, 造成計画図, L型擁壁断面図	
		要・不要							作成日 2022/04/22		