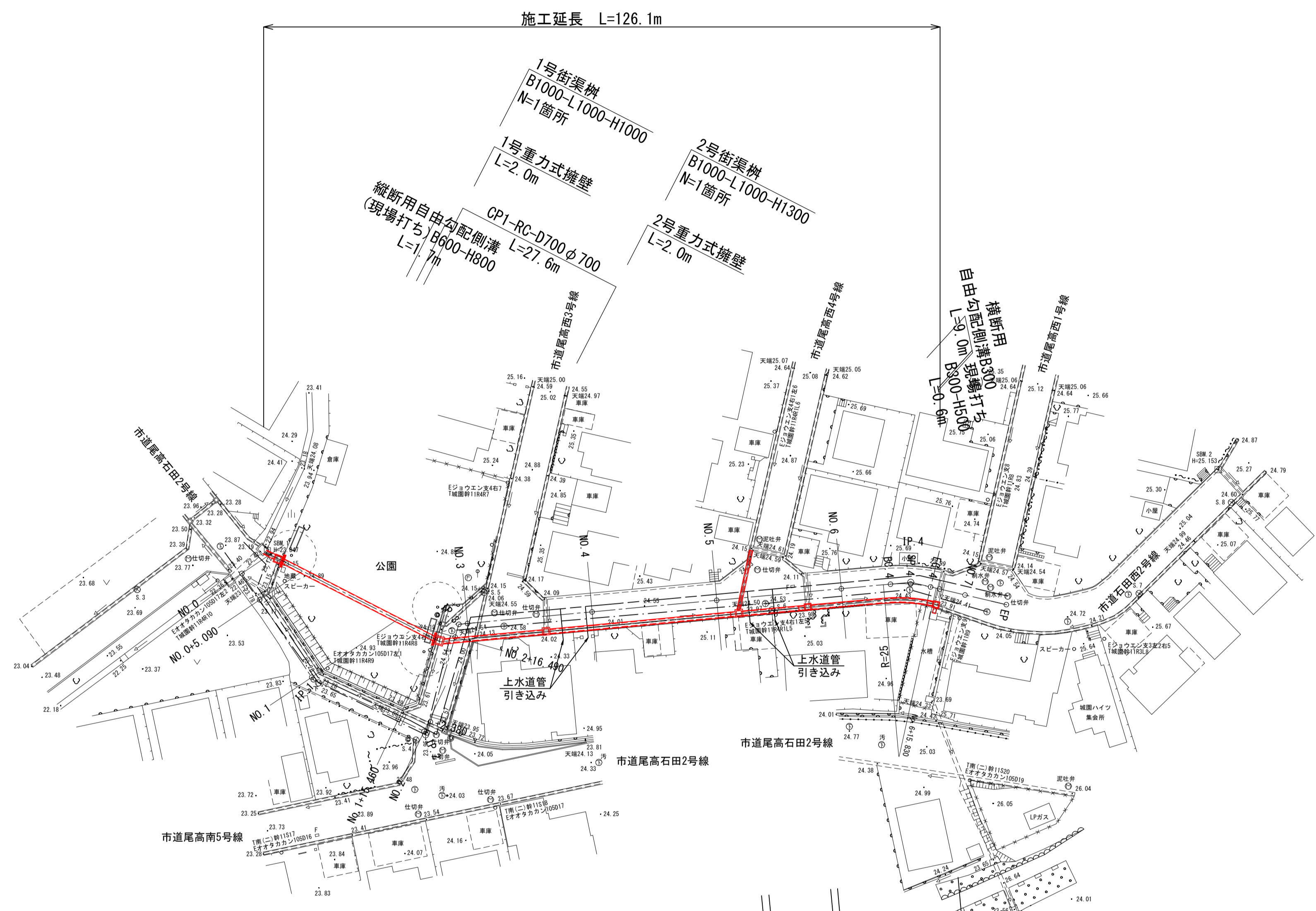
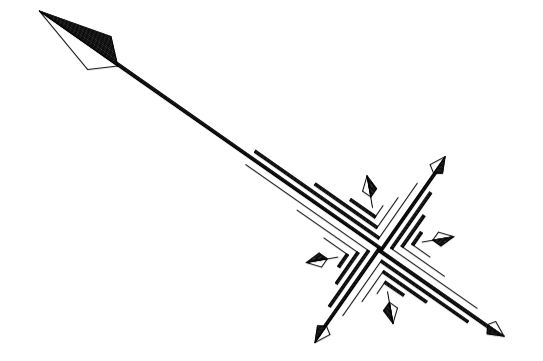


平面図 S=1:500



施工延長 L=126.1m

1号街渠樹
B1000-L1000-H1000
N=1箇所

1号重力式擁壁
L=2.0m

2号街渠樹
B1000-L1000-H1300
N=1箇所

2号重力式擁壁
L=2.0m

横断用自由勾配側溝 L=27.6m
現場打ち B600-H800
L=1.7m

横断用自由勾配側溝
現場打ち
L=29.0m
B300-H1500
L=0.6m

横断用自由勾配側溝B600-H1100
L=3.5m

現場打ち
B600-H1100
L=0.9m

3号街渠樹
B800-L800-H1200
N=1箇所

縦断用B600
L=29.7m

4号街渠樹
B800-L800-H1100
N=1箇所

5号街渠樹
B800-L800-H1000
N=1箇所

縦断用B600
L=9.9m

縦断用B600
L=19.4m

6号街渠樹
B800-L800-H800
N=1箇所

現場打ち水路 B500-H590
L=0.9m

<凡 例>
 上水道
 下水道

以下の4箇所で上水道管が民家へ引き込まれている。排水路改修時に上水道管が干渉する場合は移設を要す。

1. No. 3+15.0付近
2. No. 3+19.0付近
3. No. 5+5.0付近
4. No. 5+9.0付近

S.1
米路線21.10
樋門入021.09・天端22.68

天端22.67・樋門出021.06

IPNO	IP.1
I A	31-05-46

IPNO	IP.2
I A	98-42-10

IPNO	IP.3
I A	68-24-07

IPNO	IP.4
I A	18-28-30
R	20.000
T L	3.253
C L	6.449
S L	0.263

図面番号	第 10 枚内 1 号
図面名称	市道石田西2号線排水路補修工事平面図
縮 尺	1 : 500
製図年月日	令和 年 月 日
写図年月日	令和 年 月 日
米子市都市整備部都市整備課	

縦断面図

V=1:100
H=1:500

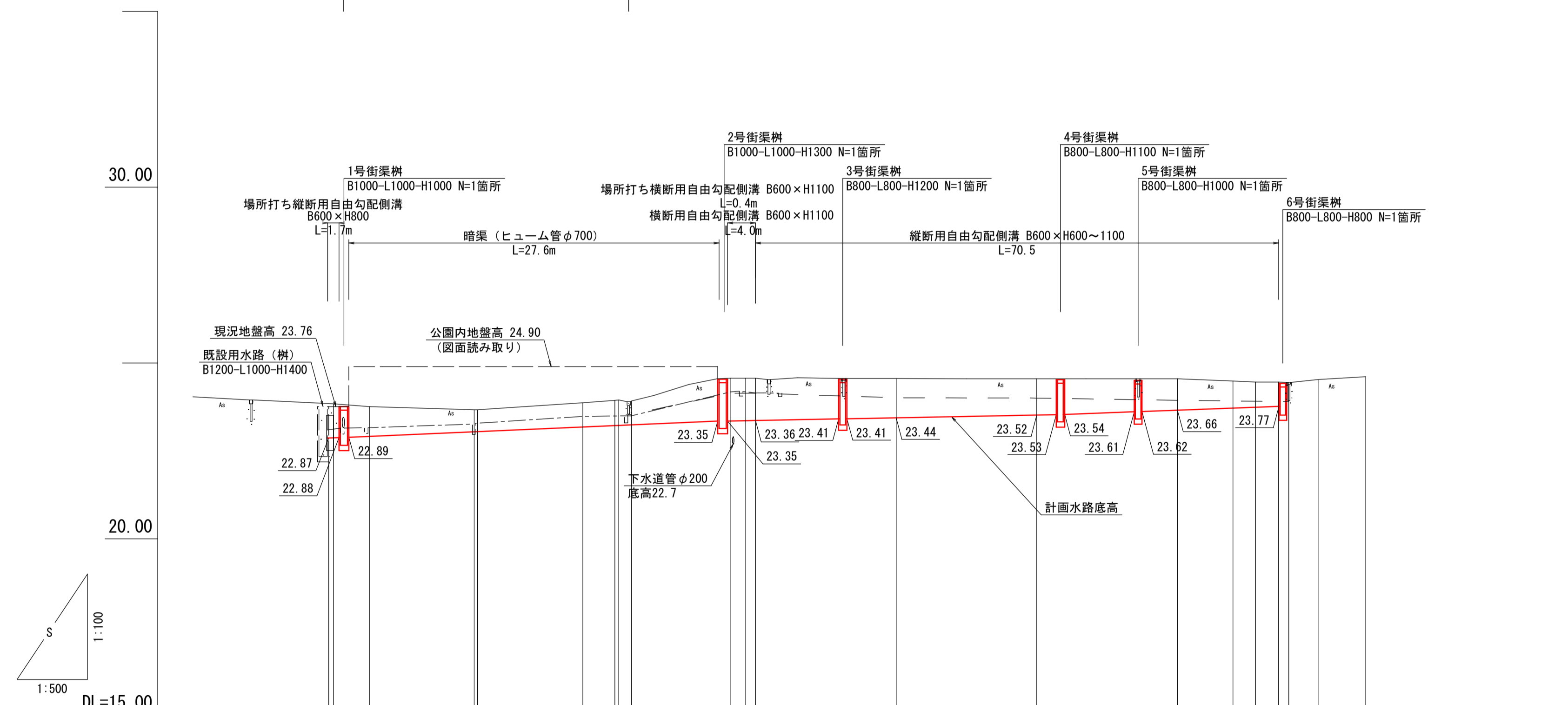
SBM 1
H=23.847

SBM 2
H=25.153

凡例	
左側水路底高	——
右側水路底高	——
計画水路底高	——

管口H=22.58
BOX W1000×H1000
NO. 0-0.50
管口H=22.44
管口H=23.16
埋込管φ300
NO. 0+1.40

管口H=23.55
BOX W200×H240
NO. 2+1.966



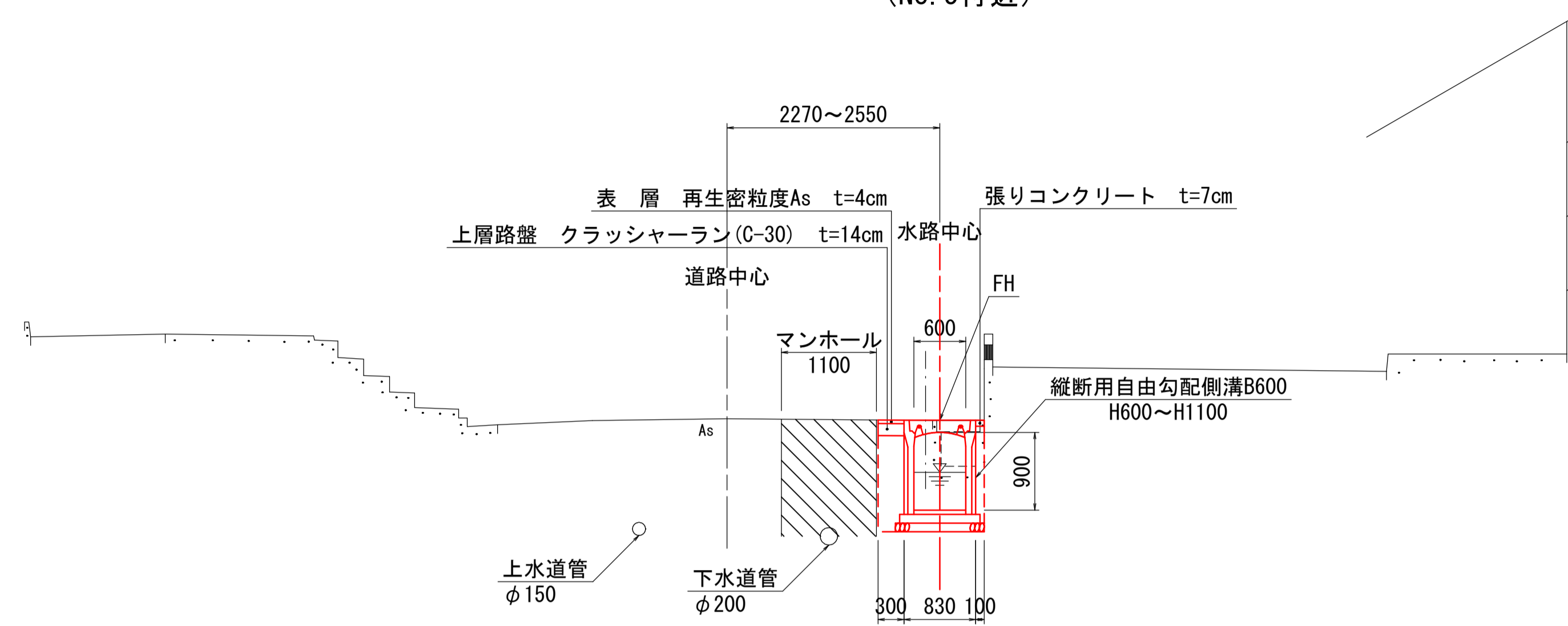
計画水路天端高	右側側溝		左側側溝		水路底高	地盤高	追加距離	単距離	測点
	勾配	計画底高	勾配	計画底高					
23.76	22.87	22.88	22.89	22.89	23.12	23.84	0.000	0.000	NO. 0
23.76	22.87	22.88	22.89	22.89	23.16	23.76	5.090	5.090	+5.090
23.76	22.87	22.88	22.89	22.89	22.97	23.67	20.090	14.985	MP. 1
23.76	22.87	22.88	22.89	22.89	23.48	23.87	35.460	4.540	+15.460
23.76	22.87	22.88	22.89	22.89	23.50	23.92	40.000	0.560	MP. 2
23.76	22.87	22.88	22.89	22.89	23.54	23.92	40.550	0.550	+2.360
23.76	22.87	22.88	22.89	22.89	23.54	23.92	42.380	1.829	MP. 3
23.76	22.87	22.88	22.89	22.89	24.14	24.57	56.490	14.110	+16.490
23.76	22.87	22.88	22.89	22.89	24.14	24.57	60.000	2.129	MP. 4
23.76	22.87	22.88	22.89	22.89	24.01	24.56	80.000	1.381	NO. 3
23.76	22.87	22.88	22.89	22.89	24.00	24.55	100.000	20.000	NO. 4
23.76	22.87	22.88	22.89	22.89	24.00	24.55	120.000	20.000	NO. 5
23.76	22.87	22.88	22.89	22.89	23.94	24.55	120.000	20.000	NO. 6
23.76	22.87	22.88	22.89	22.89	24.49	24.49	127.891	7.891	BC. 4
23.76	22.87	22.88	22.89	22.89	24.46	24.46	131.115	3.224	SP. 4
23.76	22.87	22.88	22.89	22.89	24.45	24.45	134.340	3.225	EC. 4
23.76	22.87	22.88	22.89	22.89	24.45	24.45	135.830	1.490	+15.830
23.76	22.87	22.88	22.89	22.89	24.53	24.53	140.000	4.170	NO. 7
23.76	22.87	22.88	22.89	22.89	24.61	24.61	146.776	6.776	EP

注)2号街渠樹よりも起点側 (No. 0~NO. 2+15付近) は、
図面読み取りによる作図であることに注意する。

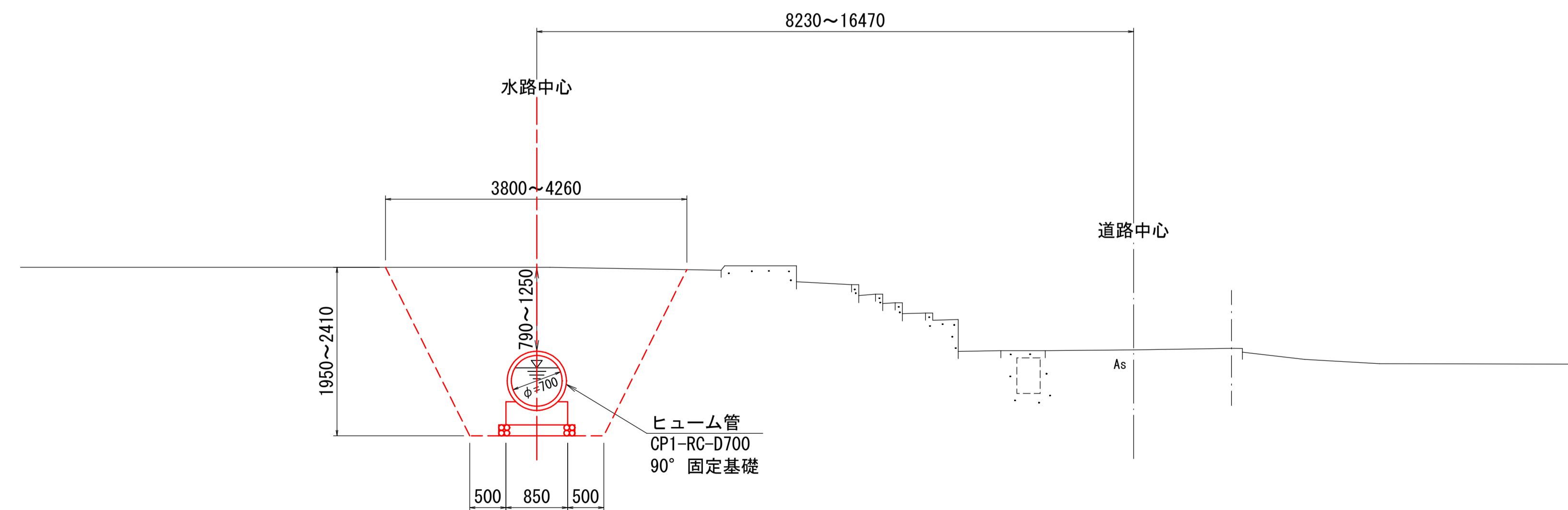
図面番号	第 10 枚内 2 号
図面名称	市道石田西2号線 排水路補修工事 縦断面図
縮尺	V=1:100 H=1:500
製図年月日	令和 年 月 日
写図年月日	令和 年 月 日
米子市都市整備部都市整備課	

標準断面図 S=1:50

自由勾配側溝部 (NO. 5付近)



管渠部 (NO. 0+5.0付近)



図面番号	第 10 枚内 3 号
図面名称	市道石田西2号線 排水路補修工事 標準断面図
縮尺	1:50
製図年月日	令和 年 月 日
写図年月日	令和 年 月 日
米子市都市整備部都市整備課	

横断面図(1/2) S=1:100

D=15.460

NO. 1
GH= 23.67
FH=

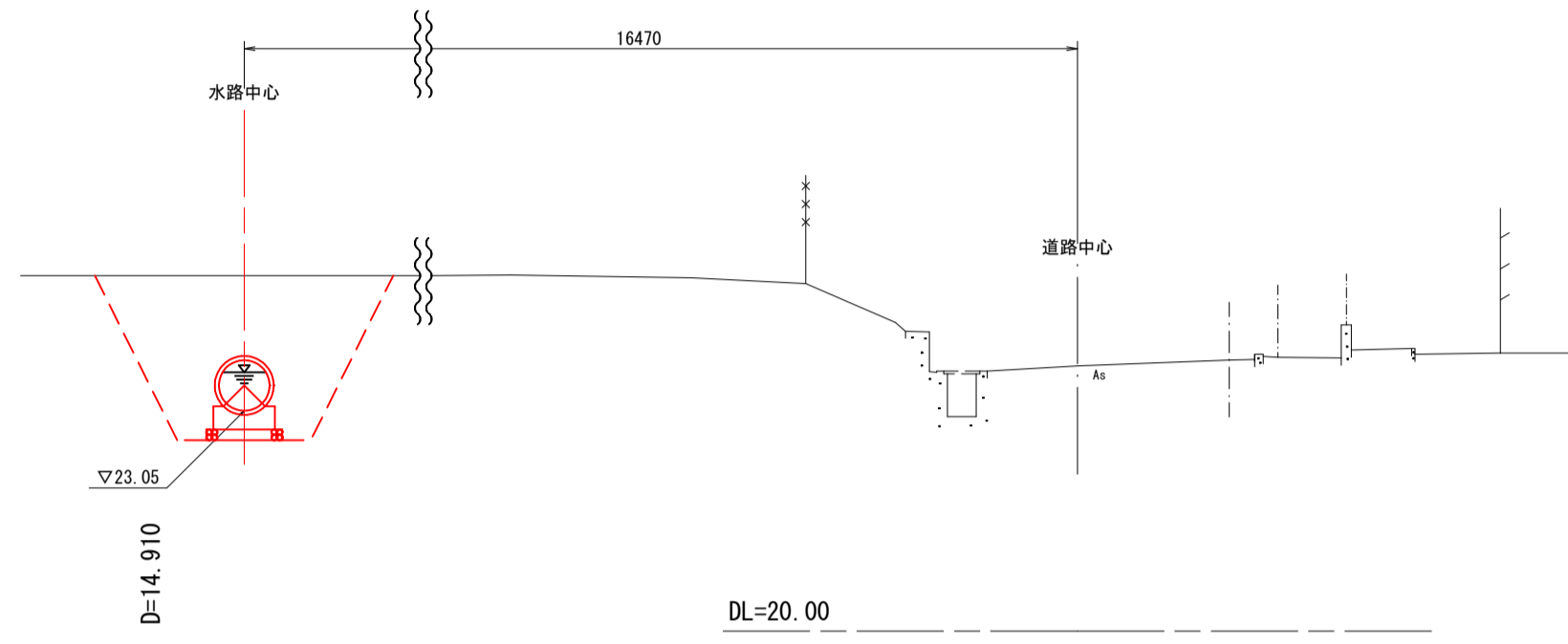
D=14.110

NO. 2+2.380
GH= 23.92
FH=

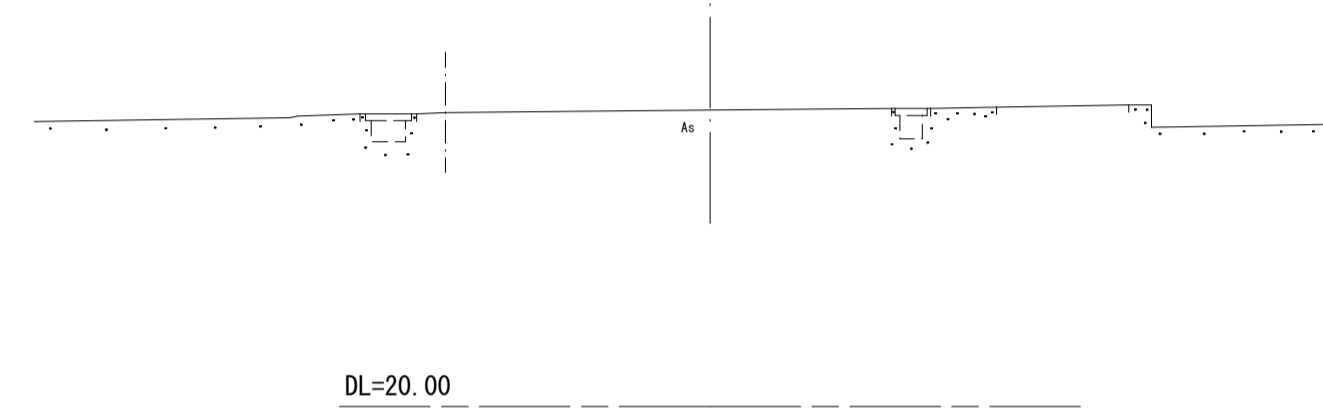
D=20.000

NO. 3
GH= 24.57
FH= 24.54

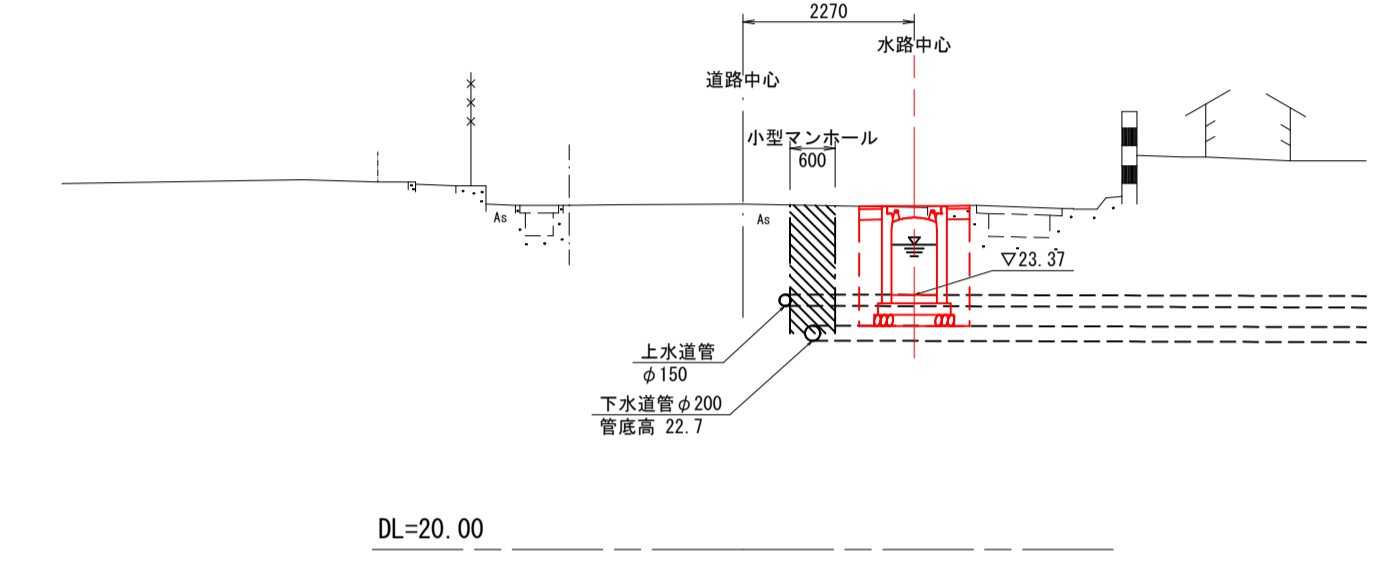
- ・試掘によって、上下水道管の位置確認が必要である。
- ・上水道管は移設を行い、下水道管は近接しているため、注意して施工すること。
- ・下水道管の位置（底高）は、米子市地図情報システムから求めた。



NO. 0+5.090
GH= 23.76
FH=



NO. 2
GH= 23.94
FH=



NO. 2+16.490
GH= 24.57
FH= 24.54

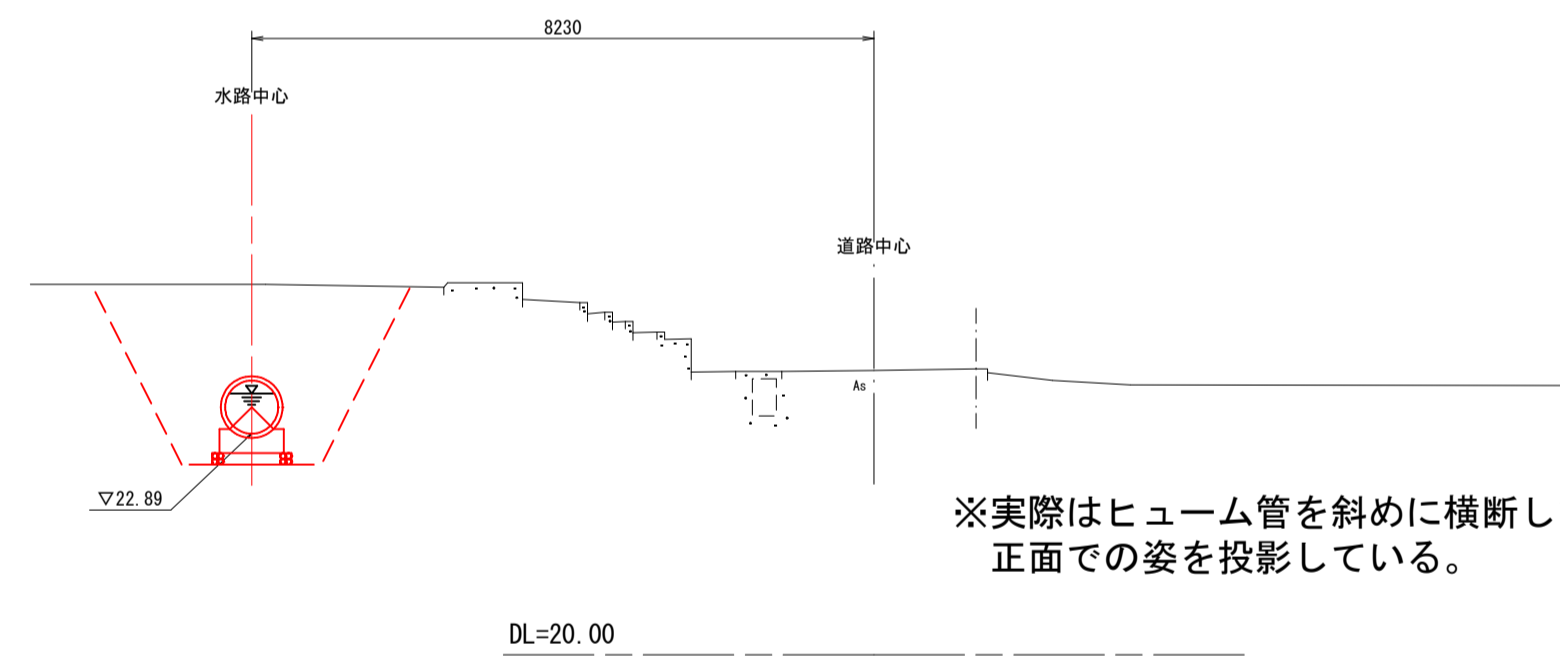
D=14.910

D=2.380

D=3.510

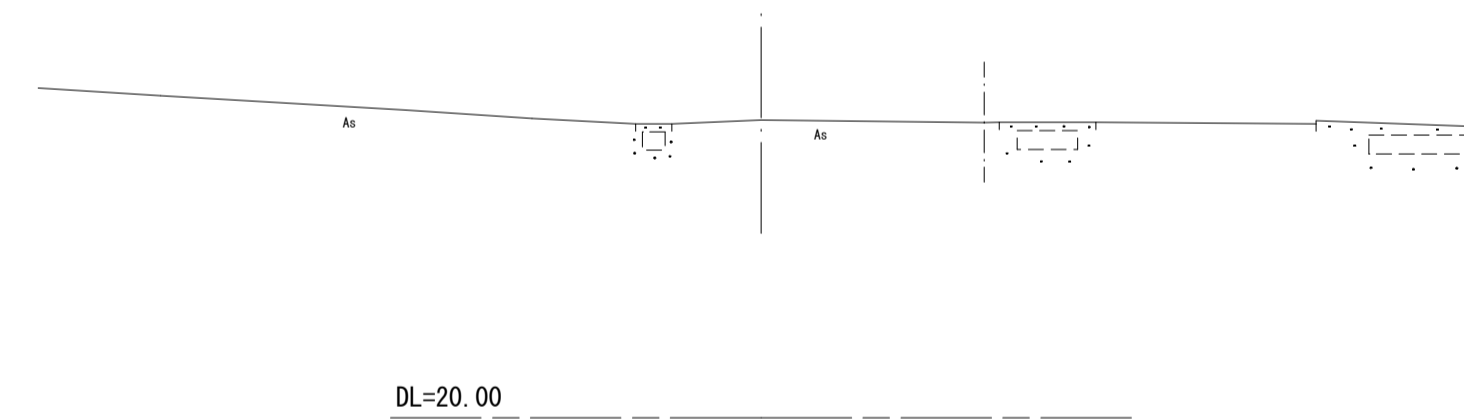
D=5.090

D=4.540

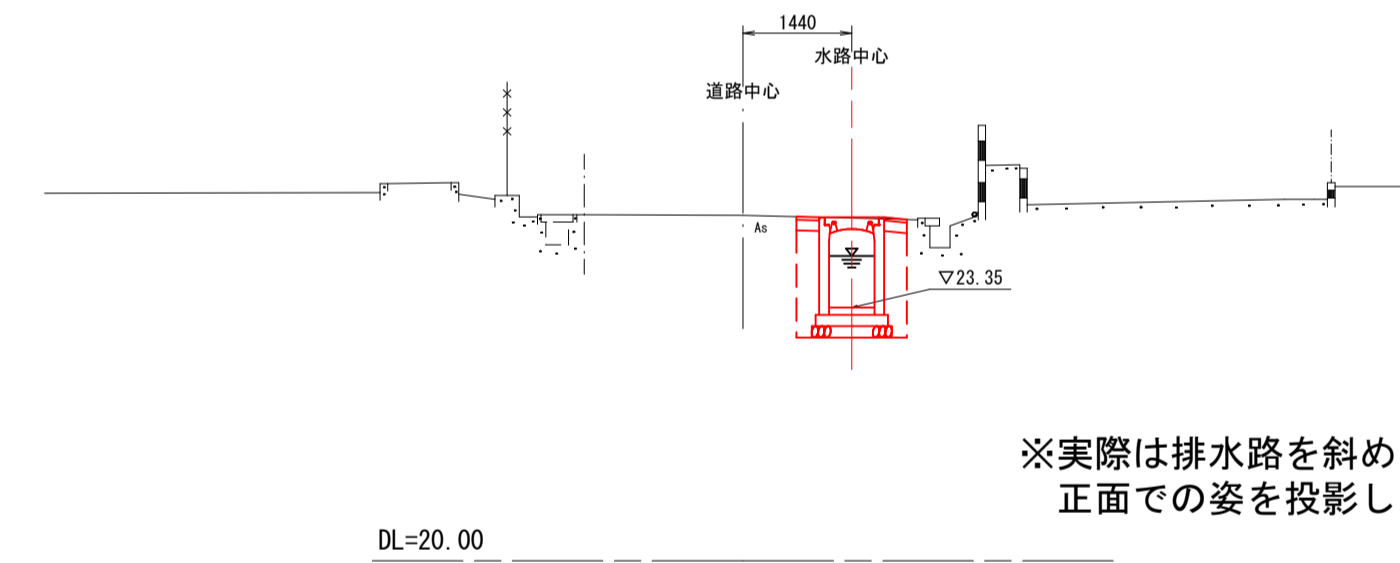


※実際はヒューム管を斜めに横断しているが、正面での姿を投影している。

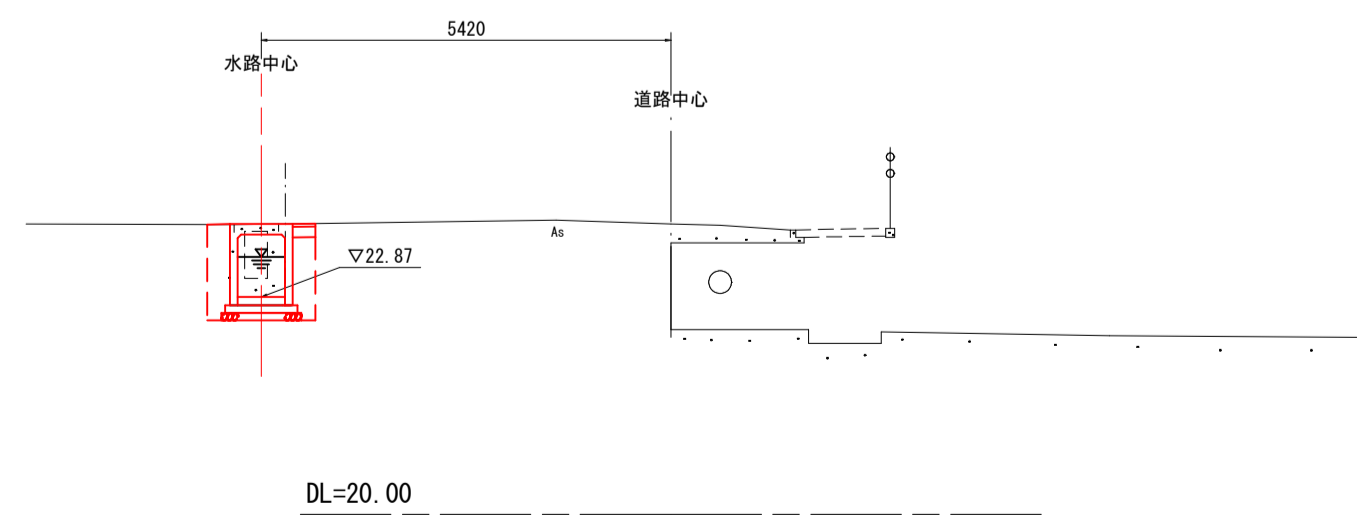
NO. 0
GH= 23.84
FH= 23.84



NO. 1+15.460
GH= 23.87
FH=



※実際は排水路を斜めに横断しているが、正面での姿を投影している。



※実際は排水路を斜めに横断しているが、正面での姿を投影している。

DL=20.00

図面番号	第 10 枚内 4 号
図面名称	市道石田西2号線 排水路補修工事 横断面図(1/2)
縮尺	1:100
製図年月日	令和 年 月 日
写図年月日	令和 年 月 日
米子市都市整備部都市整備課	

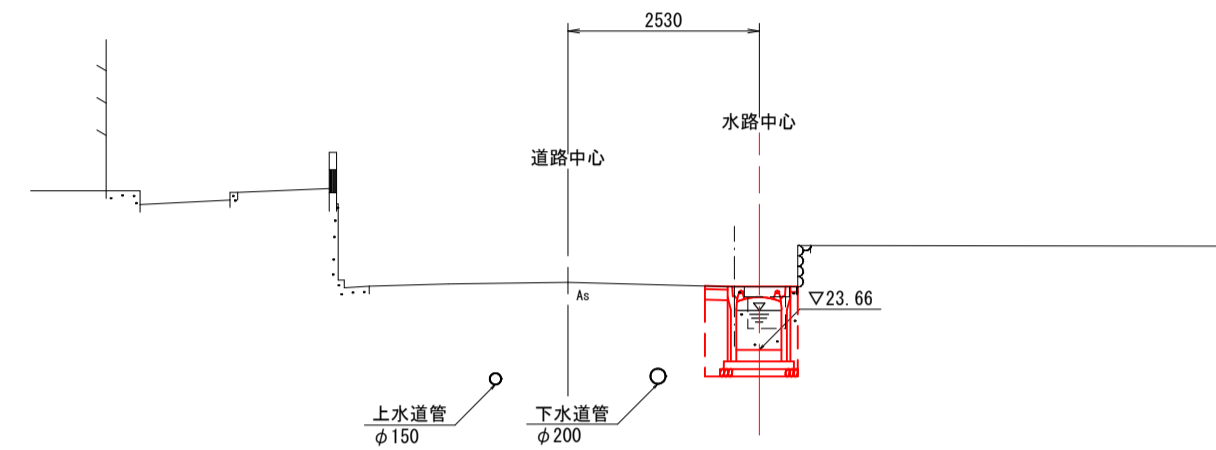
横断面図 (2/2)

S=1:100

D=15.830

NO. 6

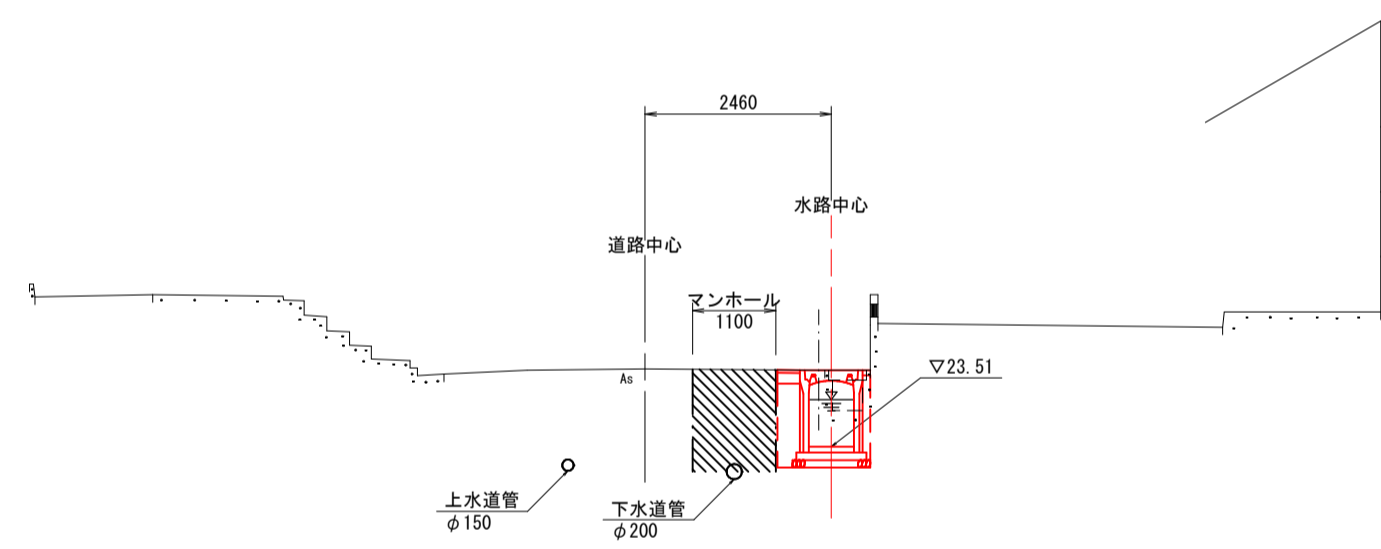
GH= 24.55
FH= 24.50



DL=20.00

NO. 5

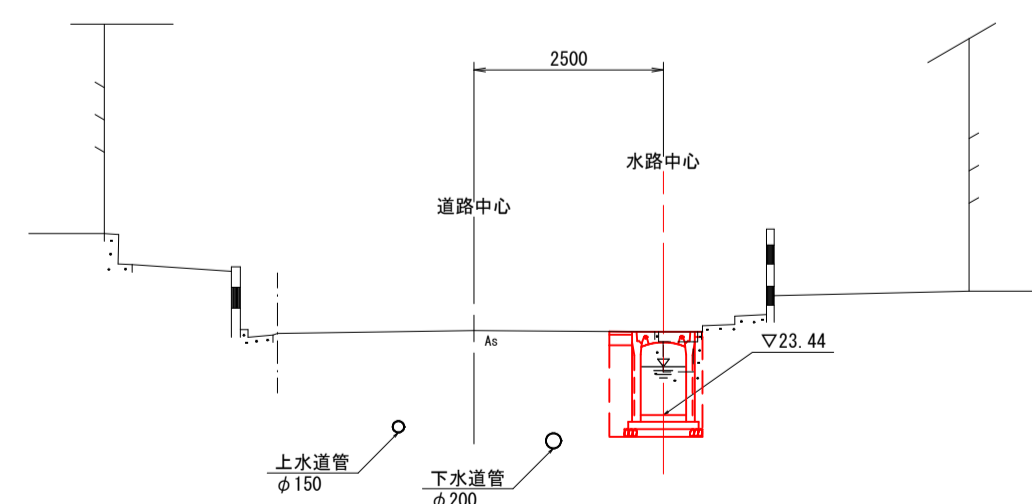
GH= 24.55
FH= 24.53



DL=20.00

NO. 4

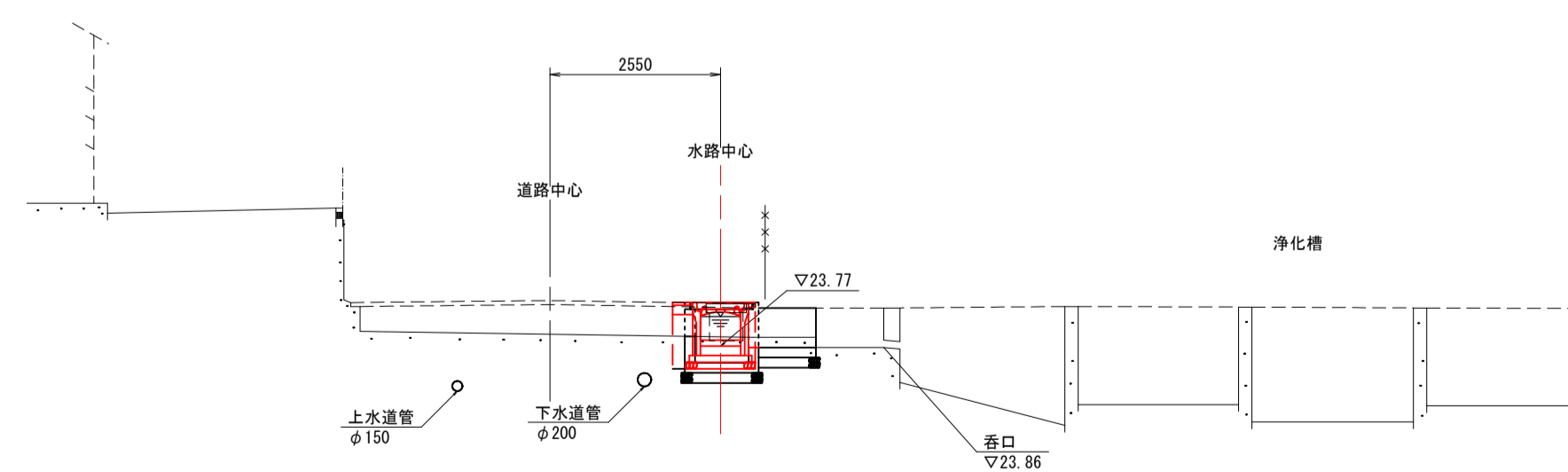
GH= 24.56
FH= 24.54



DL=20.00

NO. 6+15.830

GH= 24.45
FH= 24.42



DL=20.00

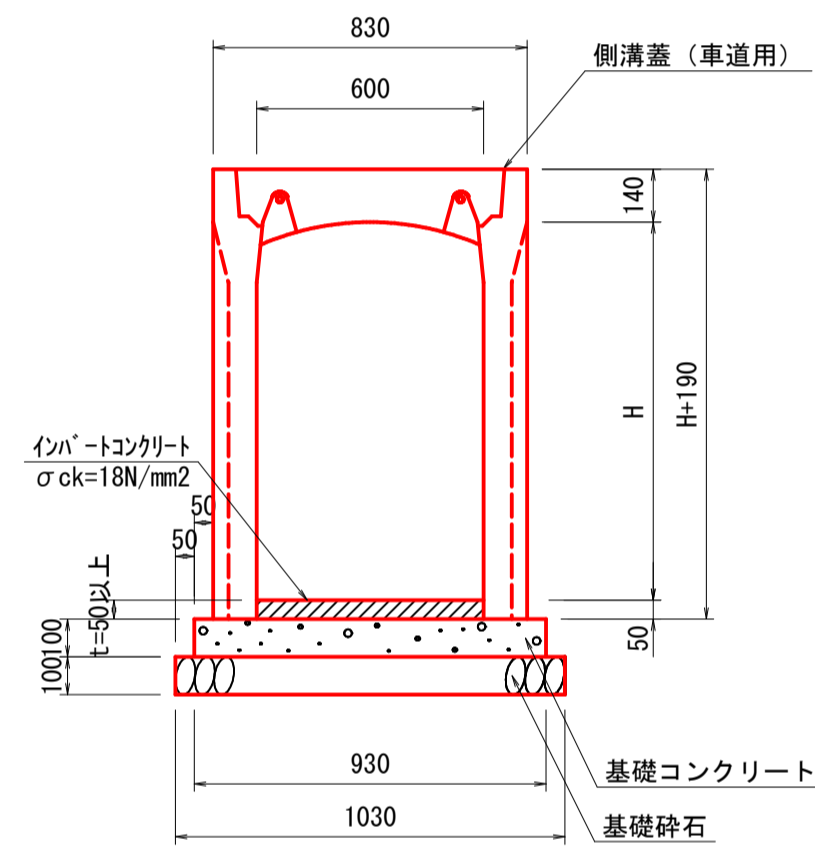
以下の4箇所を上水道管が民家へ引き込まれている。
排水路改修時に上水道管が干渉する場合は移設が必要となる。

1. No. 3+15.0付近
2. No. 3+19.0付近
3. No. 5+5.0付近
4. No. 5+9.0付近

図面番号	第 10 枚内 5 号
図面名称	市道石田西2号線 排水路補修工事 横断面図 (2/2)
縮尺	1:100
製図年月日	令和 年 月 日
写図年月日	令和 年 月 日
米子市都市整備部都市整備課	

自由勾配側溝構造図(1/2)

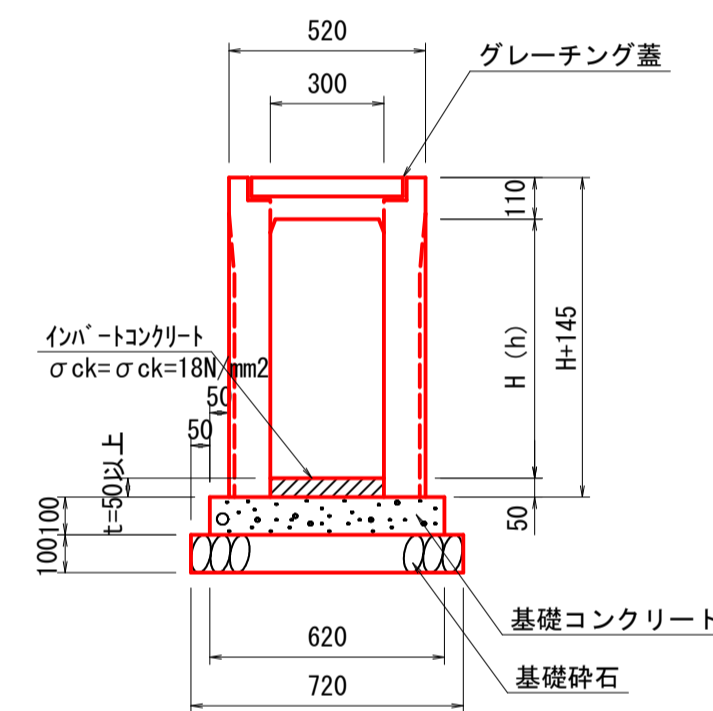
縦断用自由勾配側溝 S=1:20
B600-H600~H1100



材料表 10m当り

名称	規格	単位	数量							
			H600	H700	H800	H900	H1000	H1100		
縦断用自由勾配側溝	B600	個	5	5	5	5	5	5	5	
インバートコンクリート	$\sigma_{ck}=18N/mm^2$	m ³	0.582	0.690	0.774	0.624	0.612	0.828		
基礎コンクリート	t=100 18N/mm ²	m ³	0.930	0.930	0.930	0.930	0.930	0.930		
基礎型枠	均し	m ²	2.000	2.000	2.000	2.000	2.000	2.000		
基礎砕石	RC-40 t=100	m ²	10.300	10.300	10.300	10.300	10.300	10.300		

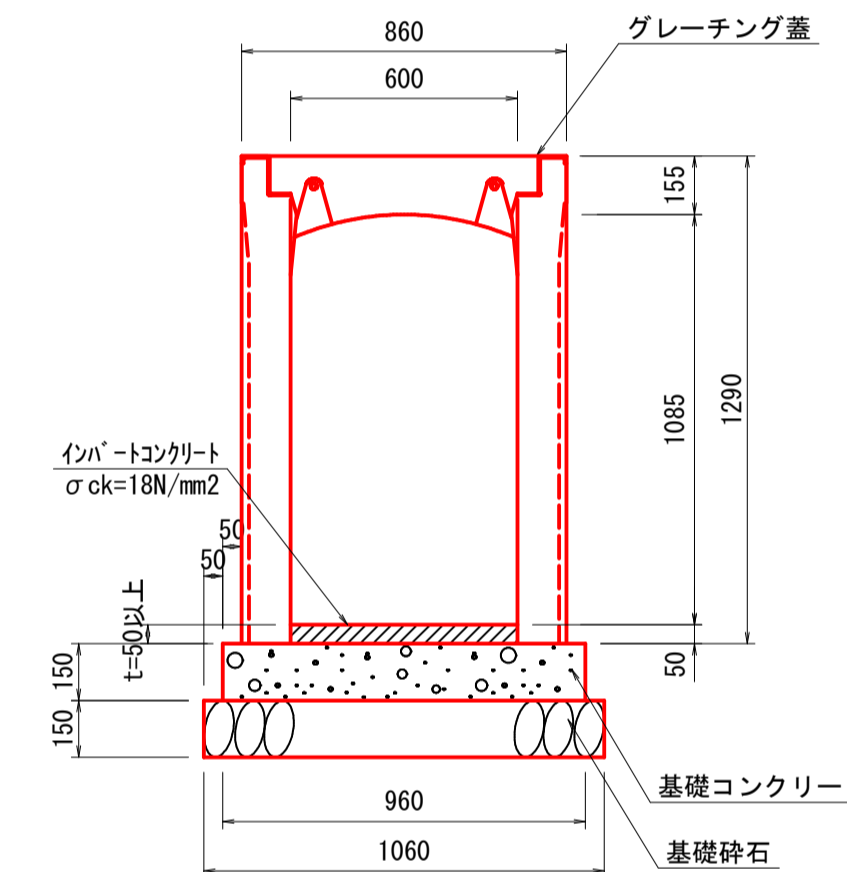
横断用自由勾配側溝 S=1:20
B300-H400~H500



材料表 10m当り

名称	規格	単位	数量	
			H400	H500
横断用自由勾配側溝	B300	個	5	5
インバートコンクリート	$\sigma_{ck}=18N/mm^2$	m ³	0.339	0.372
基礎コンクリート	t=100 18N/mm ²	m ³	0.620	0.620
基礎型枠	均し	m ²	2.000	2.000
基礎砕石	RC-40 t=100	m ²	7.200	7.200

横断用自由勾配側溝 S=1:20
B600-H1100

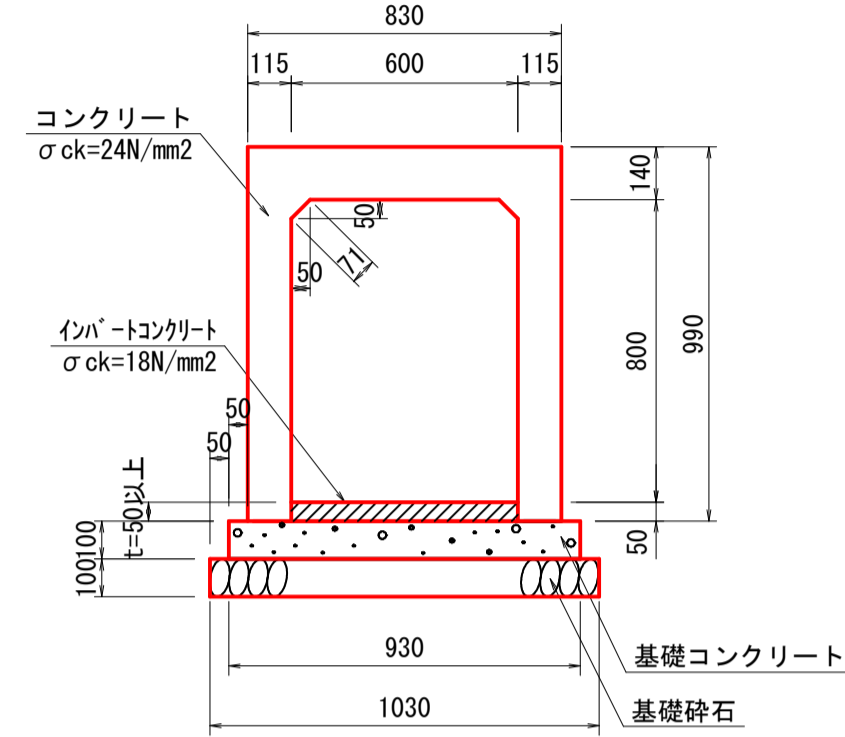


材料表 10m当り

名称	規格	単位	数量
			H1100
横断用自由勾配側溝	B600	個	5
インバートコンクリート	$\sigma_{ck}=18N/mm^2$	m ³	0.660
基礎コンクリート	t=150 18N/mm ²	m ³	1.440
基礎型枠	均し	m ²	3.000
基礎砕石	RC-40 t=150	m ²	10.600

自由勾配側溝構造図(2/2)

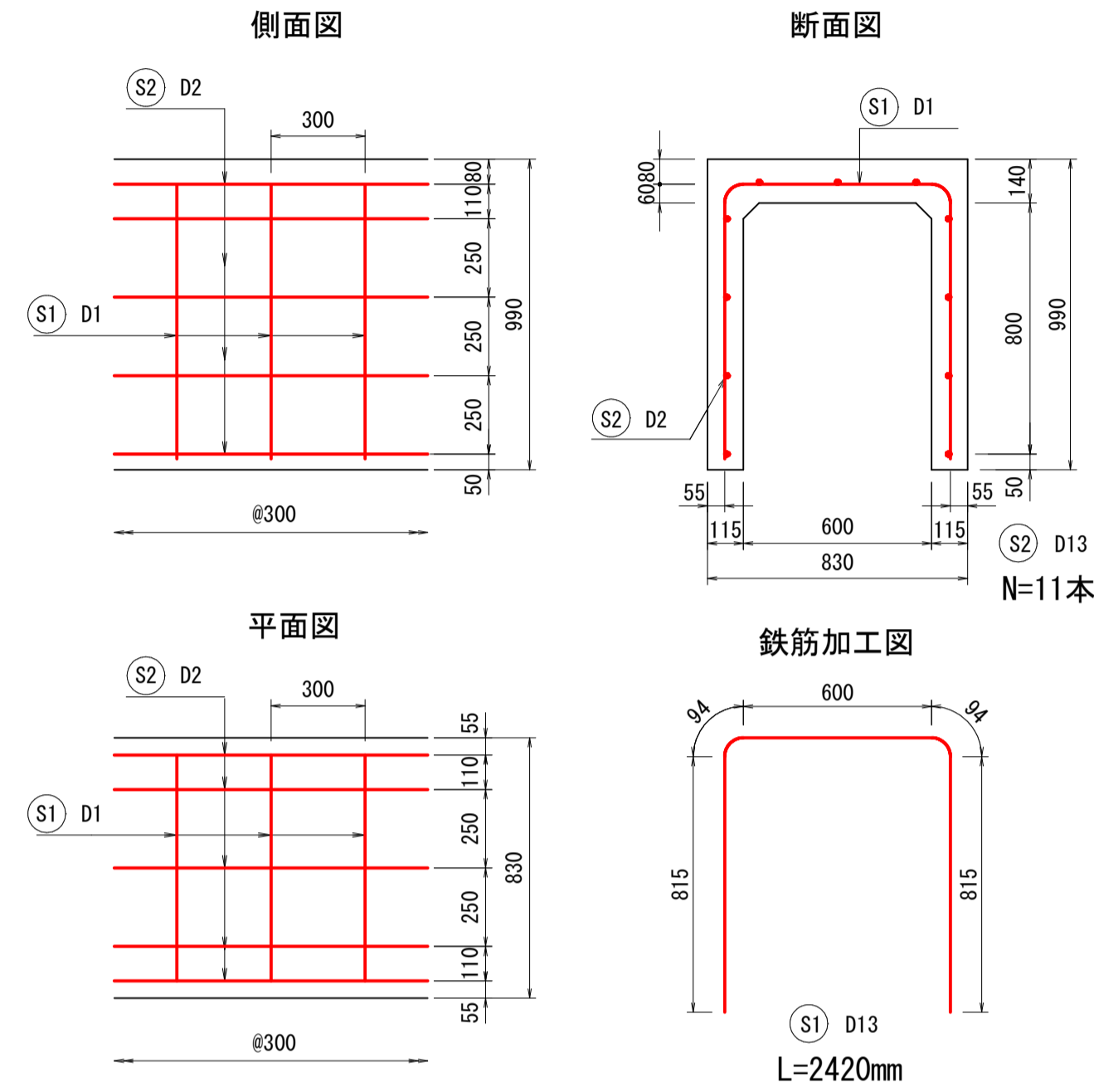
縦断用側溝(現場打ち) S=1:20
B600-H800



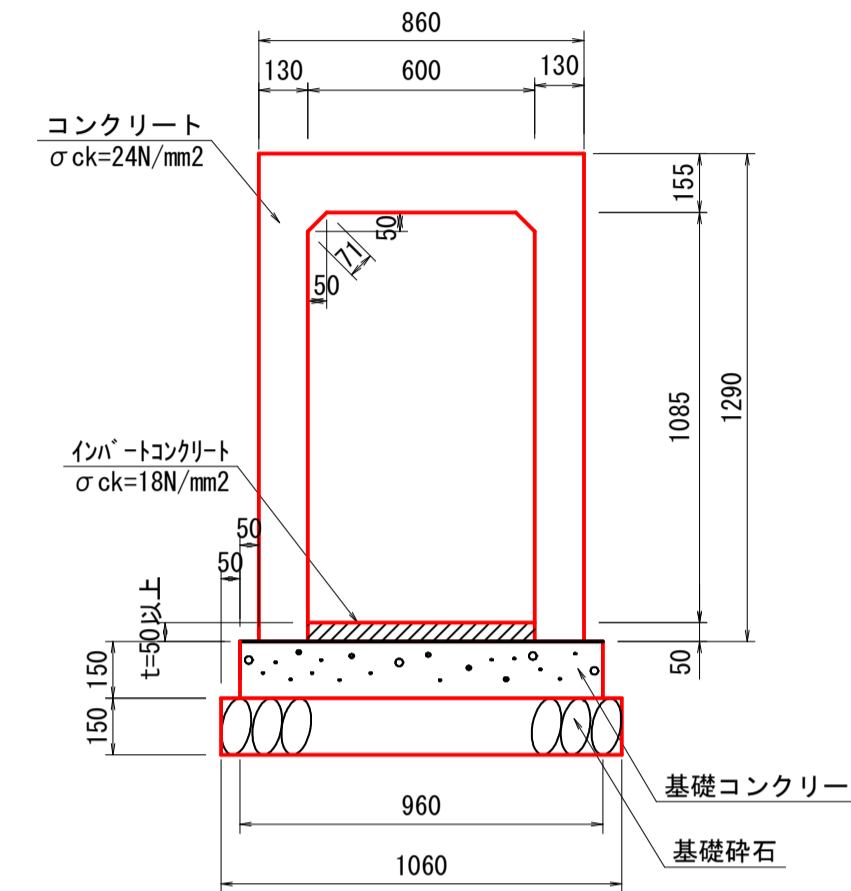
材料表 10m当り

名称	規格	単位	数量
コンクリート	σck=24N/mm ²	m ³	3.142
インバートコンクリート	σck=18N/mm ²	m ³	1.050
型枠	鉄筋構造物	m ²	43.220
鉄筋	D13 SD345	kg	189.713
基礎コンクリート	t=100 18N/mm ²	m ³	0.930
基礎型枠	均し	m ²	2.000
基礎砕石	RC-40 t=100	m ²	10.300

現場打ち配筋図



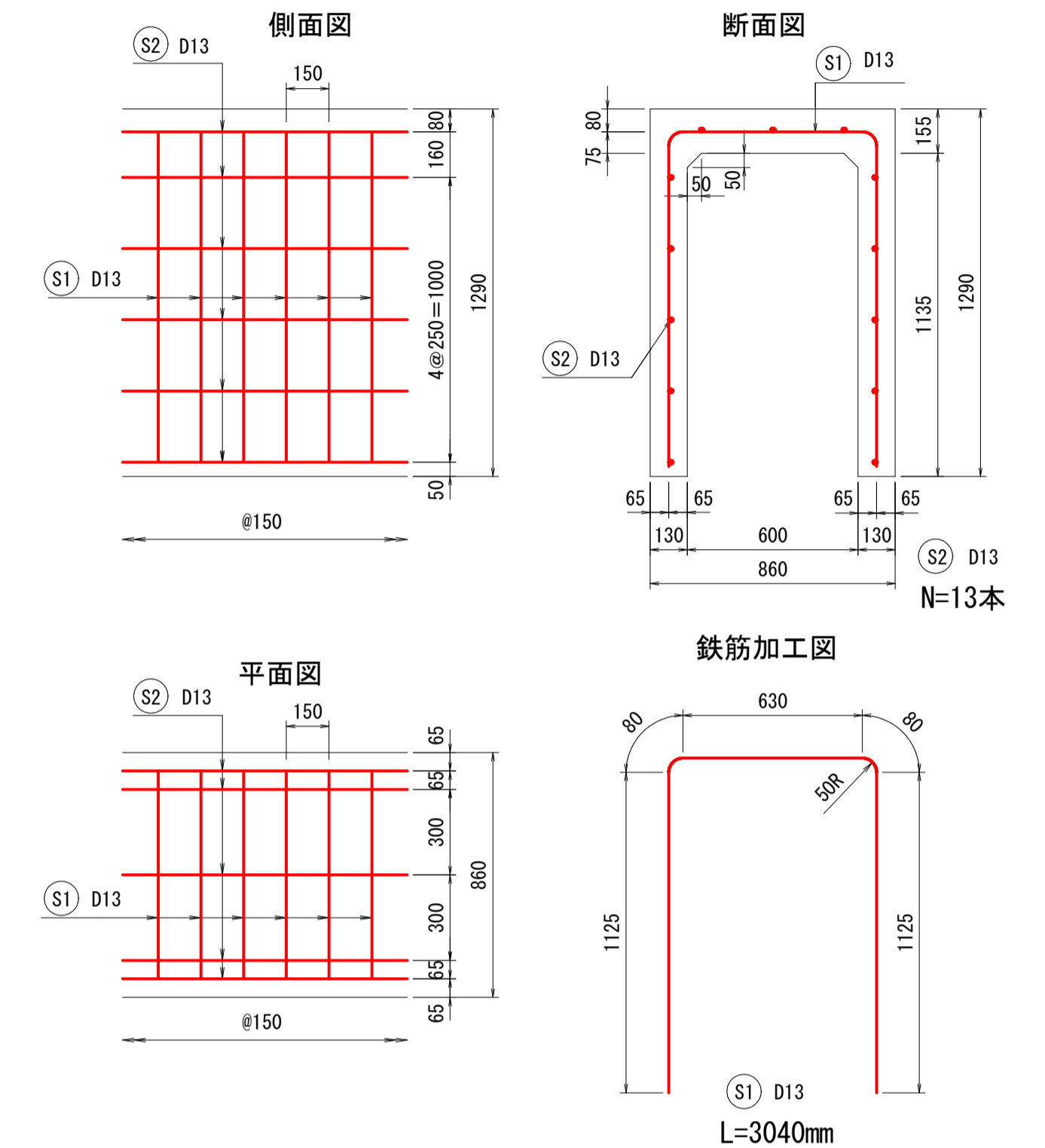
横断用側溝(現場打ち) S=1:20
B600-H1100



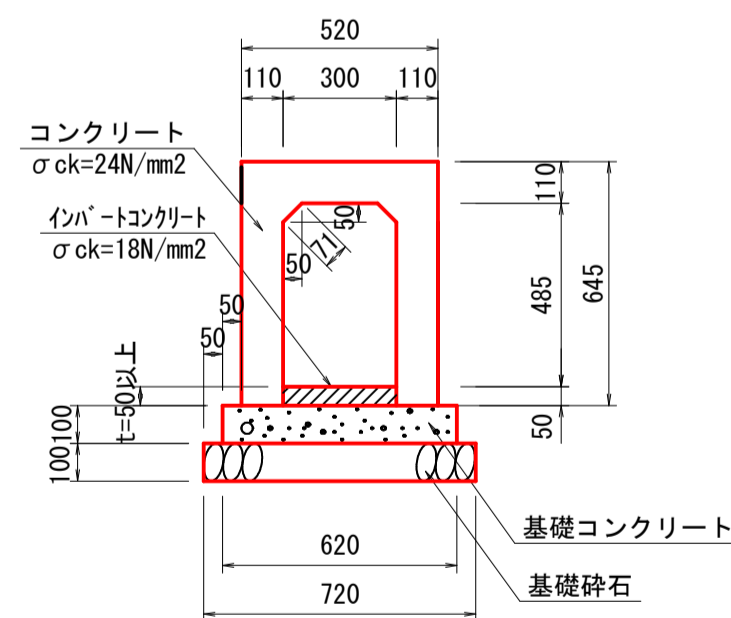
材料表 10m当り

名称	規格	単位	数量
コンクリート	σck=24N/mm ²	m ³	4.309
インバートコンクリート	σck=18N/mm ²	m ³	1.010
型枠	鉄筋構造物	m ²	53.920
鉄筋	D13 SD345	kg	331.003
基礎コンクリート	t=150 18N/mm ²	m ³	1.440
基礎型枠	均し	m ²	3.000
基礎砕石	RC-40 t=150	m ²	10.600

現場打ち配筋図



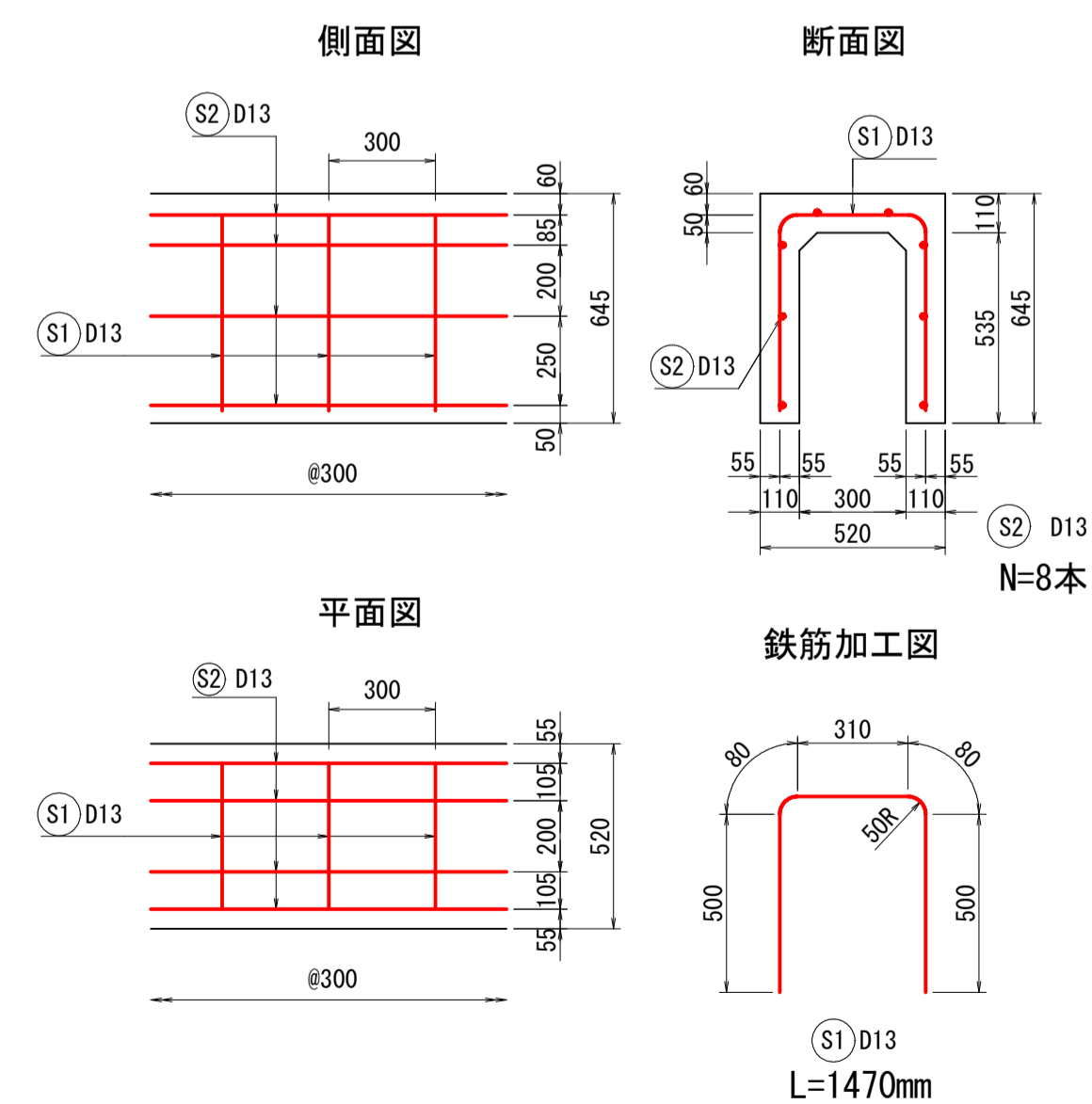
横断用側溝(現場打ち) S=1:20
B300-H500



材料表 10m当り

名称	規格	単位	数量
コンクリート	σck=24N/mm ²	m ³	1.774
インバートコンクリート	σck=18N/mm ²	m ³	0.890
型枠	鉄筋構造物	m ²	29.020
鉄筋	D13 SD345	kg	128.355
基礎コンクリート	t=100 18N/mm ²	m ³	0.620
基礎型枠	均し	m ²	2.000
基礎砕石	RC-40 t=100	m ²	7.200

現場打ち配筋図

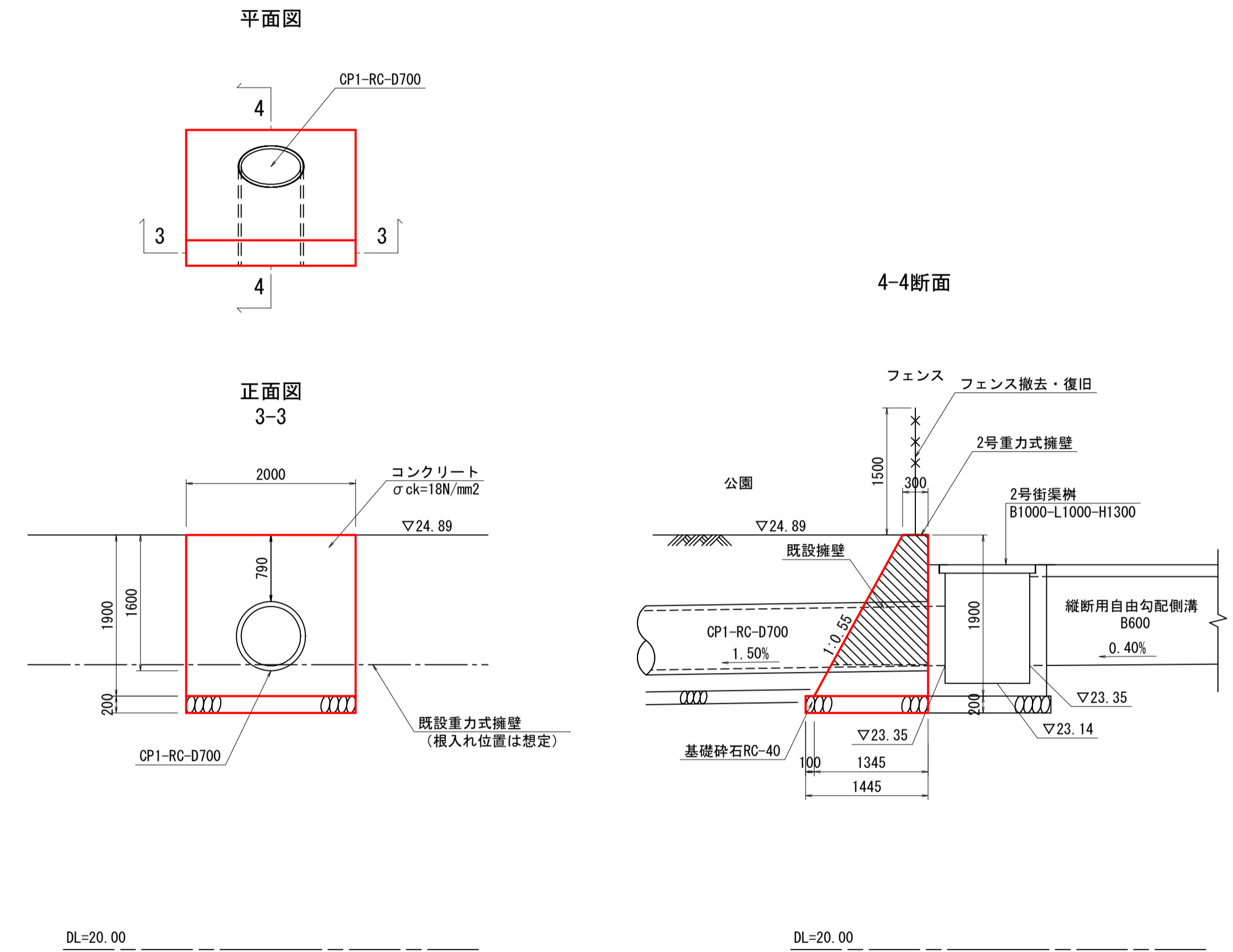
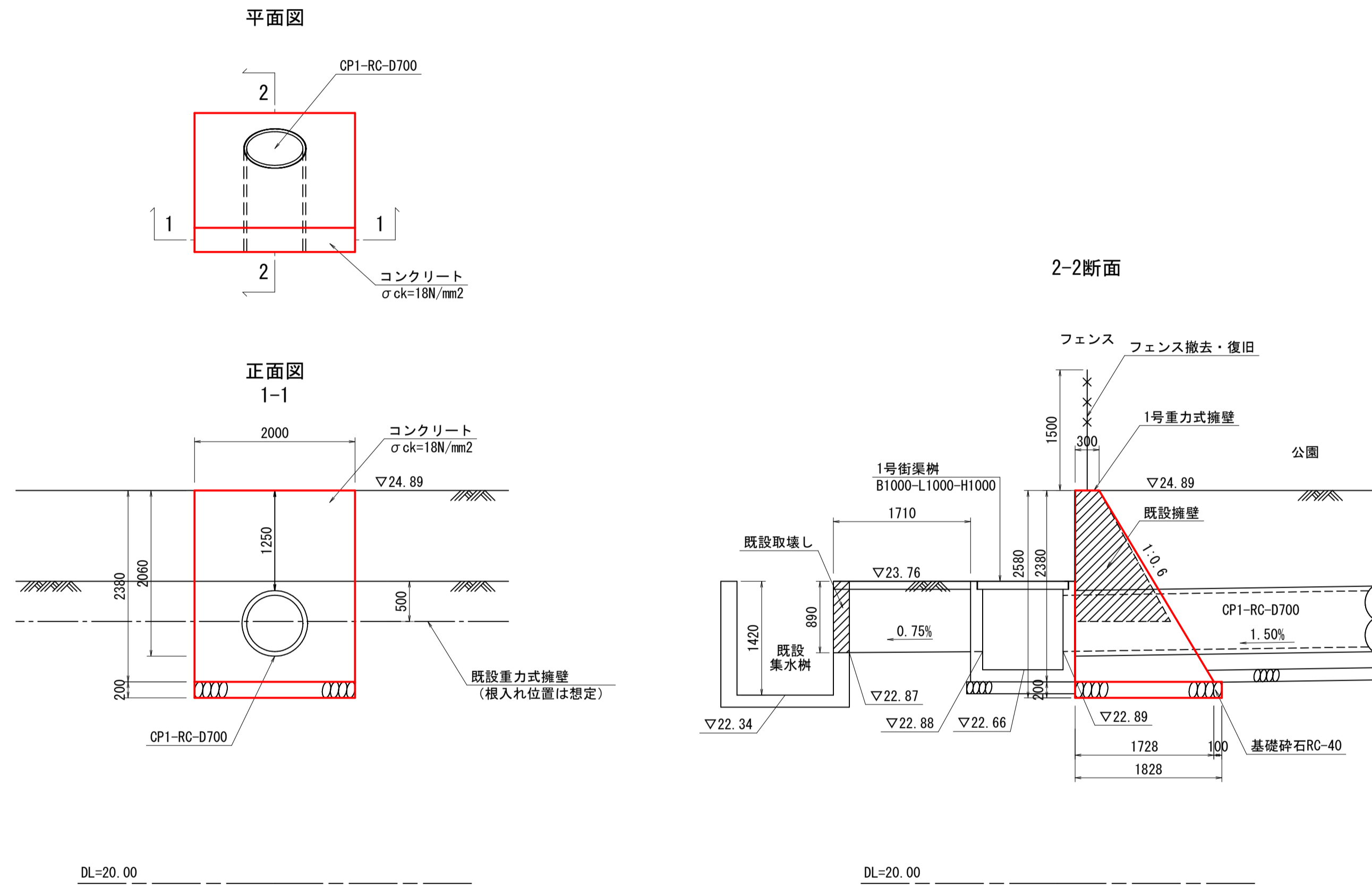


図面番号	第 10 枚内 7 号
図面名称	市道石田西2号線 排水路補修工事 構造図(2/4)
縮尺	図示
製図年月日	令和 年 月 日
写図年月日	令和 年 月 日
米子市都市整備部都市整備課	

構造図

1号重力式擁壁 S=1:50
H=2380

2号重力式擁壁 S=1:50
SGW69 H=1900



数量表 1箇所(2.0m)当り

名称	規格	単位	数量
コンクリート	$\sigma_{ck}=18N/mm^2$	m ³	4.152
型枠	小型構造物	m ²	10.312
基礎碎石	RC-40 t=20cm	m ²	3.656
目地材	t=10mm	m ²	4.827

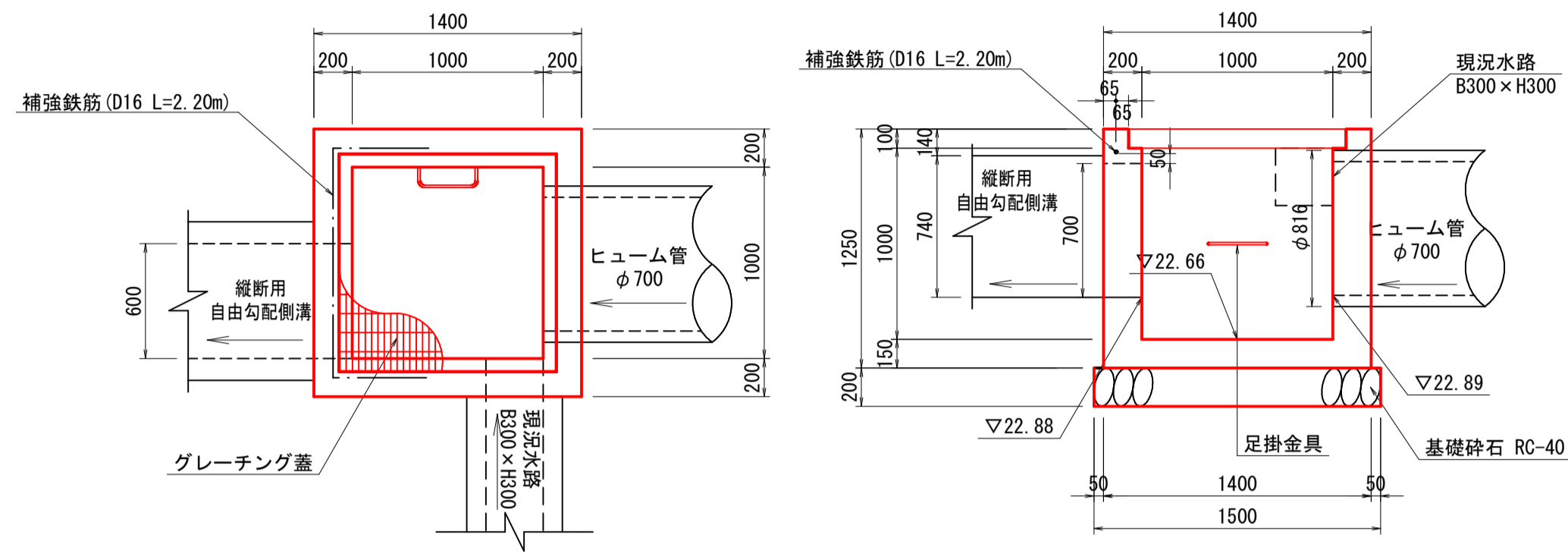
数量表 1箇所(2.0m)当り

名称	規格	単位	数量
コンクリート	$\sigma_{ck}=18N/mm^2$	m ³	2.126
型枠	小型構造物	m ²	8.136
基礎碎石	RC-40 t=20cm	m ²	5.780
目地材	t=10mm	m ²	6.251

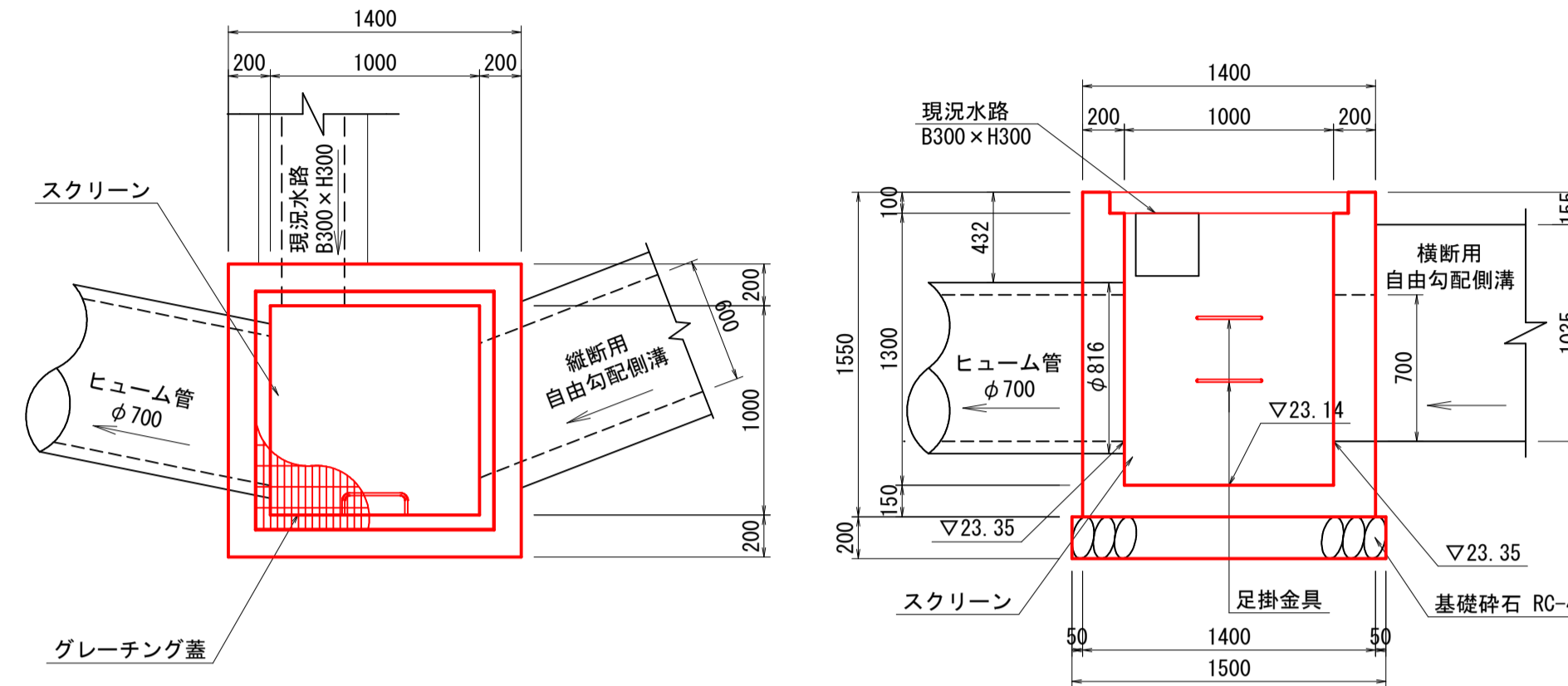
図面番号	第 10 枚内 8 号
図面名称	市道石田西2号線 排水路補修工事 構造図(3/4)
縮尺	図示
製図年月日	令和 年 月 日
写図年月日	令和 年 月 日
米子市都市整備部都市整備課	

街渠柵構造図

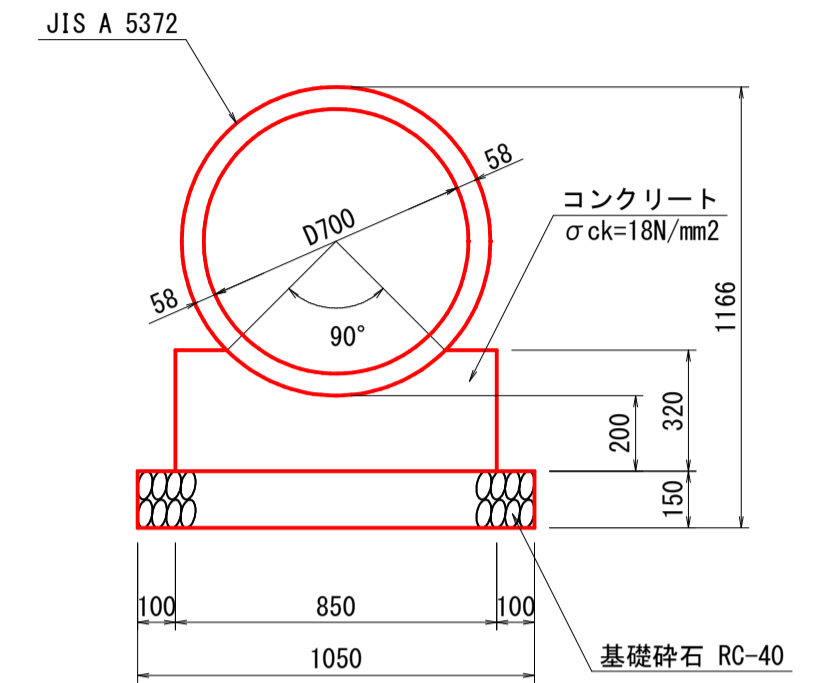
1号街渠柵 S=1:30
(B1000-L1000-H1000)



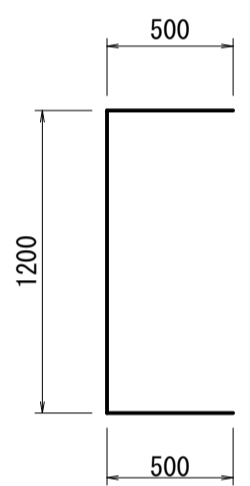
2号街渠柵 S=1:30
(B1000-L1000-H1300)



管渠工 S=1:20
CP1-RC-D700



鉄筋加工図



1箇所当り

名称	規格	単位	数量
コンクリート	$\sigma_{ck}=18N/mm^2$	m ³	1.143
型枠	小型構造物	m ²	12.000
基礎砕石	RC-40 t=20cm	m ²	2.250
グレーチング蓋	T-25	組	1.000
足掛金具	W300	個	1.000
補強鉄筋	SD345 D16	kg	3.432

1箇所当り

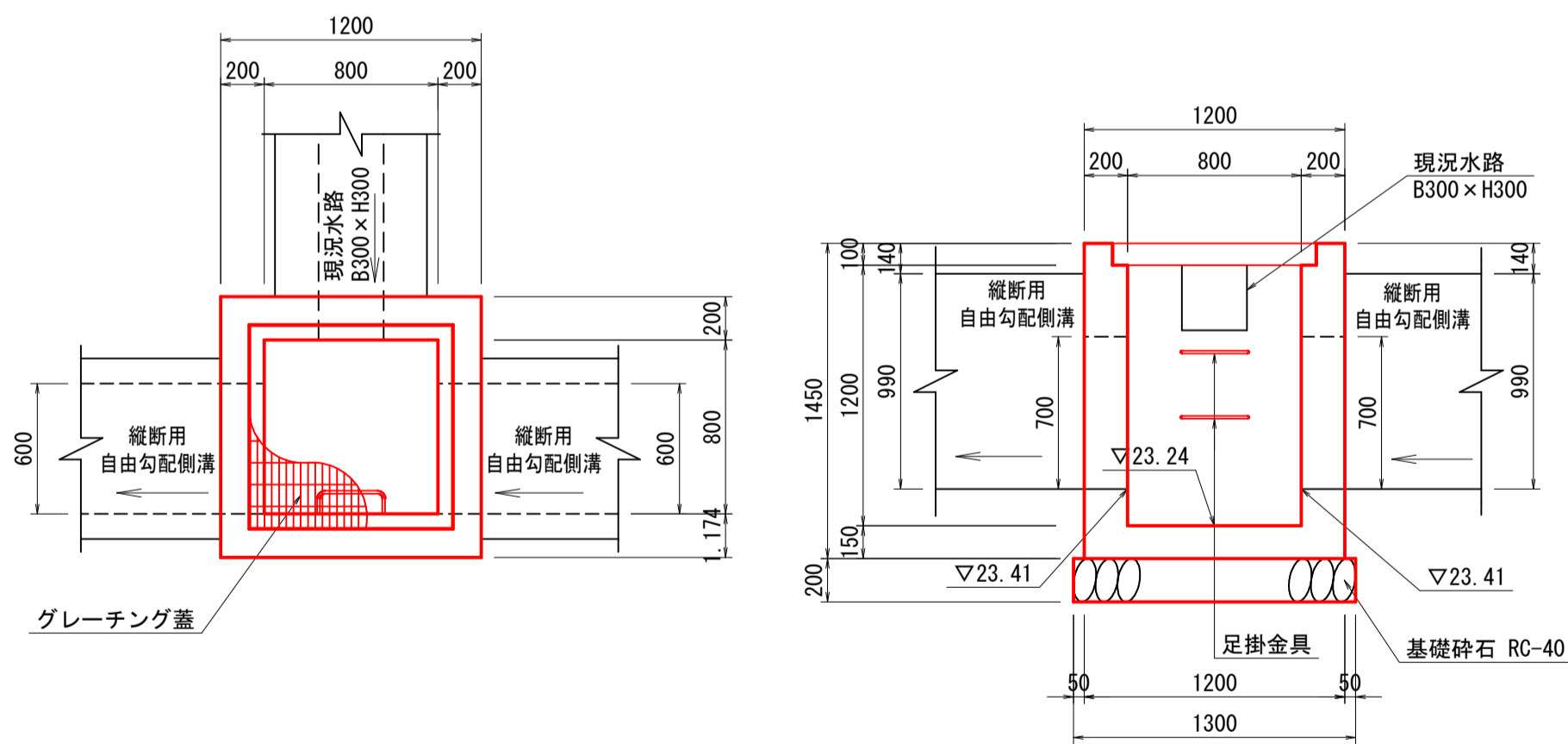
名称	規格	単位	数量
コンクリート	$\sigma_{ck}=18N/mm^2$	m ³	1.431
型枠	小型構造物	m ²	14.880
基礎砕石	RC-40 t=20cm	m ²	2.250
グレーチング蓋	T-25	組	1.000
足掛金具	W300	個	2.000

数量表

10m当り

種別	規格	単位	数量
RC管	JIS A 5372 D700 L2430	本	4.100
コンクリート	$\sigma_{ck}=18N/mm^2$	m ³	2.242
型枠	小型構造物	m ²	6.400
基礎砕石	RC-40 t=150	m ²	10.500

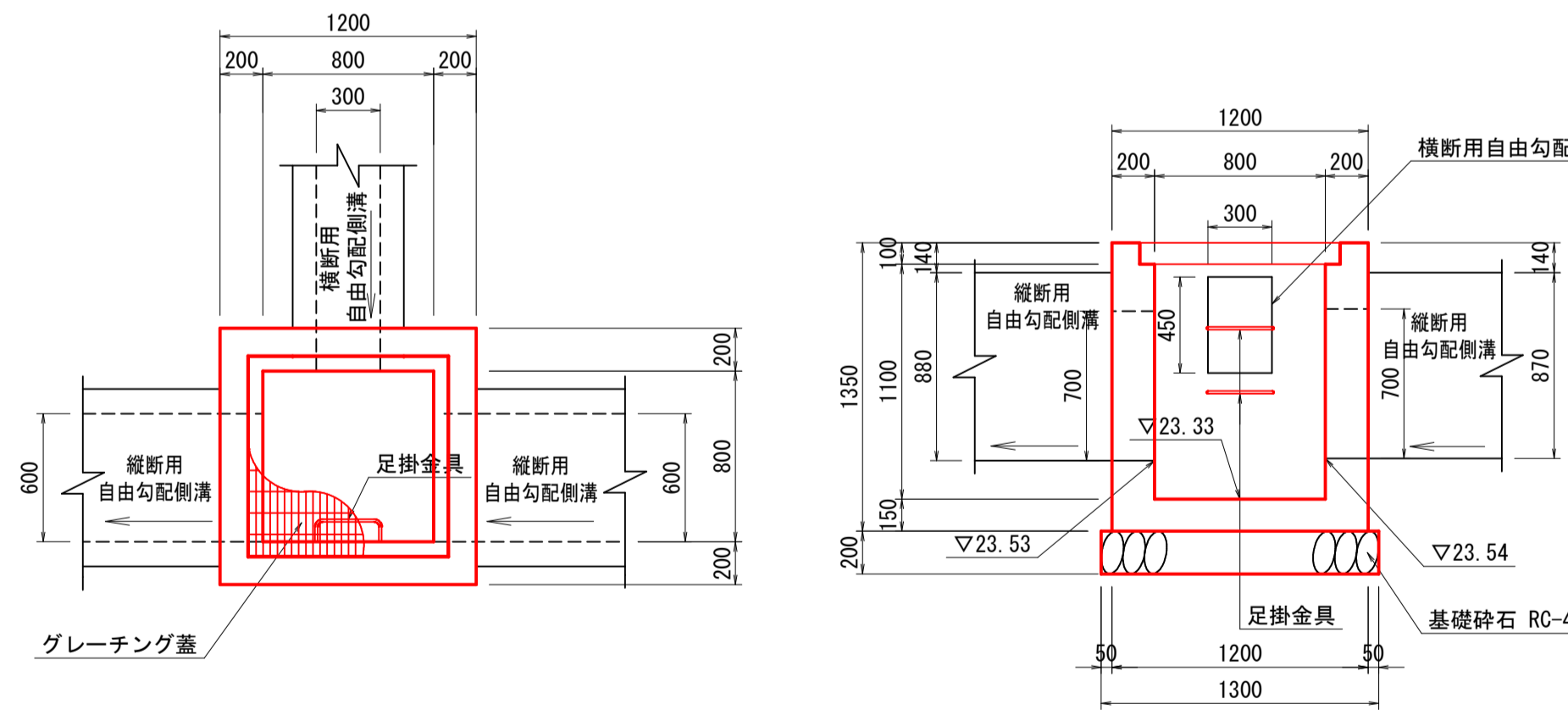
3号街渠柵 S=1:30
(B800-L800-H1200)



1箇所当り

名称	規格	単位	数量
コンクリート	$\sigma_{ck}=18N/mm^2$	m ³	1.070
型枠	小型構造物	m ²	11.600
基礎砕石	RC-40 t=20cm	m ²	1.690
グレーチング蓋	T-25	組	1.000
足掛金具	W300	個	2.000

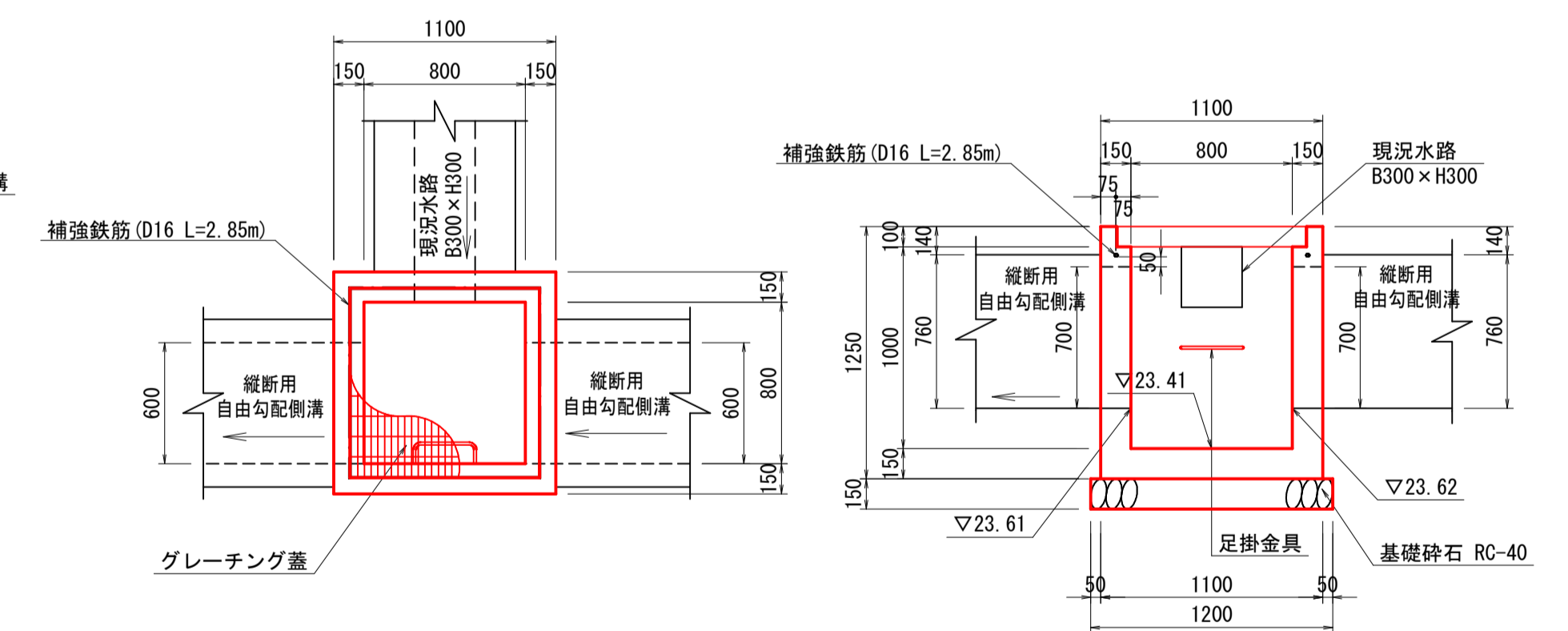
4号街渠柵 S=1:30
(B800-L800-H1100)



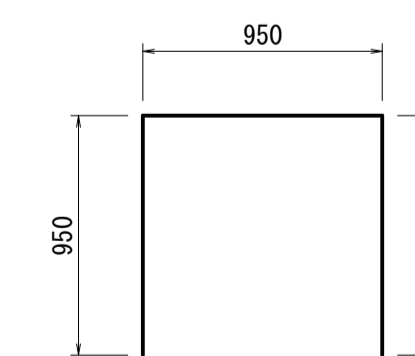
1箇所当り

名称	規格	単位	数量
コンクリート	$\sigma_{ck}=18N/mm^2$	m ³	0.981
型枠	小型構造物	m ²	10.800
基礎砕石	RC-40 t=20cm	m ²	1.690
グレーチング蓋	T-25	組	1.000
足掛金具	W300	個	2.000

5号街渠柵 S=1:30
(B800-L800-H1000)



鉄筋加工図



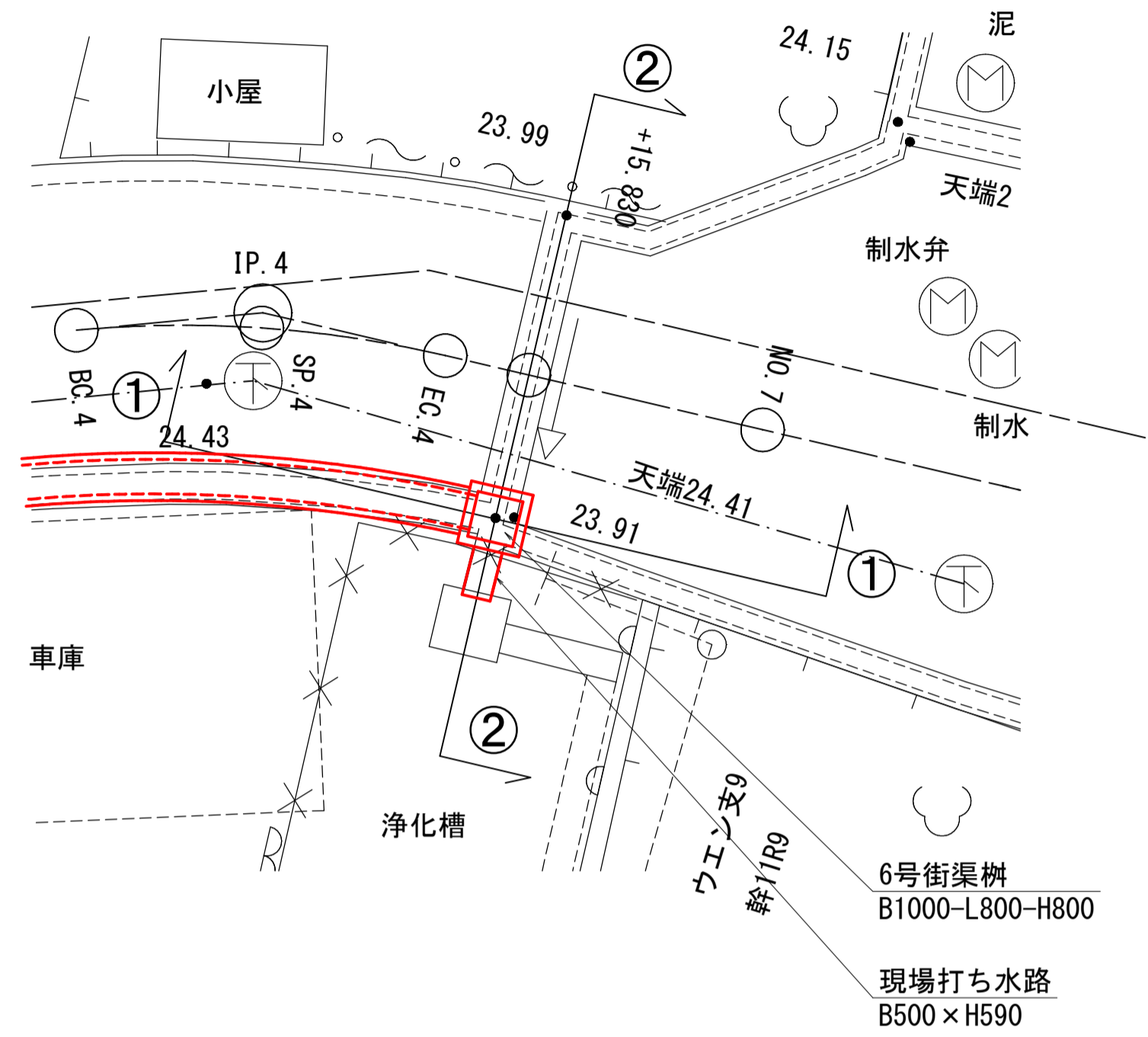
1箇所当り

名称	規格	単位	数量
コンクリート	$\sigma_{ck}=18N/mm^2$	m ³	0.669
型枠	小型構造物	m ²	9.500
基礎砕石	RC-40 t=15cm	m ²	1.440
グレーチング蓋	T-25	組	1.000
足掛金具	W300	個	1.000
補強鉄筋	SD345 D16	kg	4.446

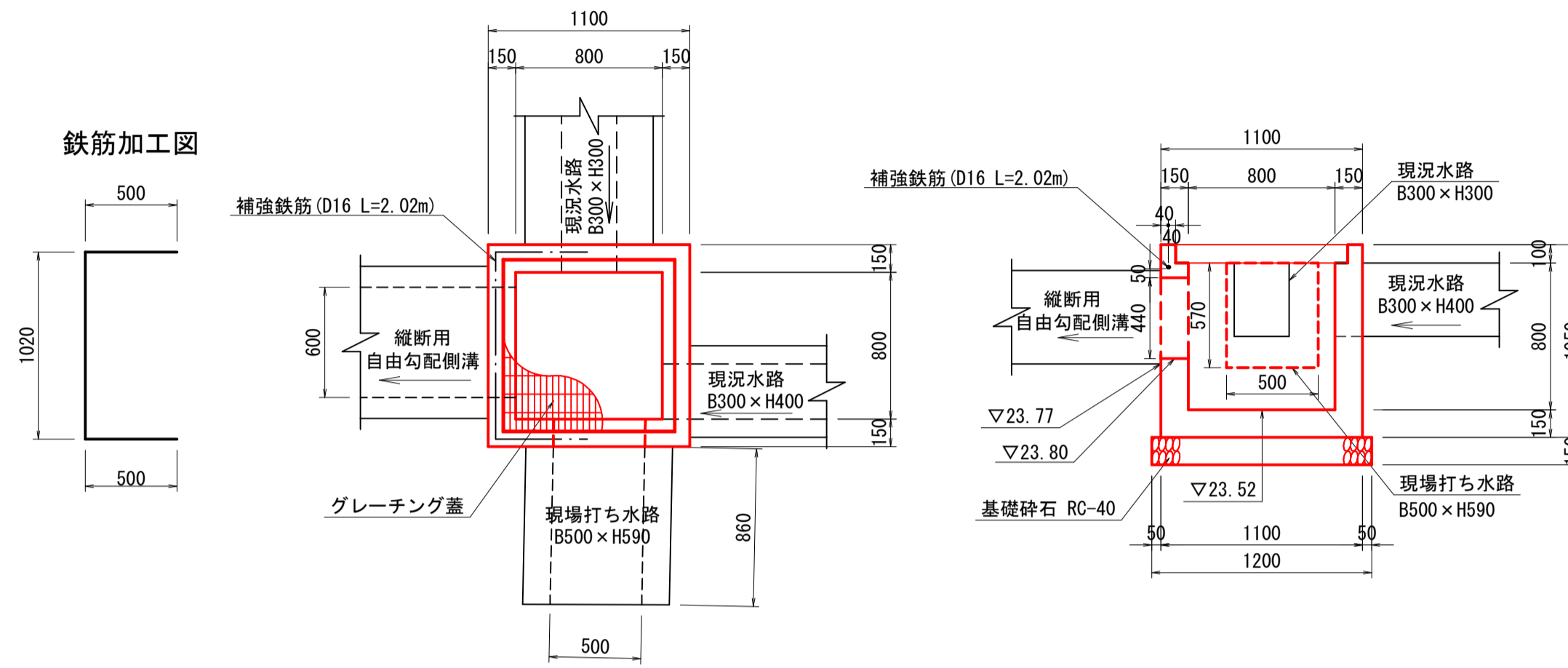
図面番号	第 10 枚内 9 号
図面名称	市道石田西2号線排水路補修工事構造図(4/4)
縮尺	図示
製図年月日	令和 年 月 日
写図年月日	令和 年 月 日
米子市都市整備部都市整備課	

6号街渠柵一般図

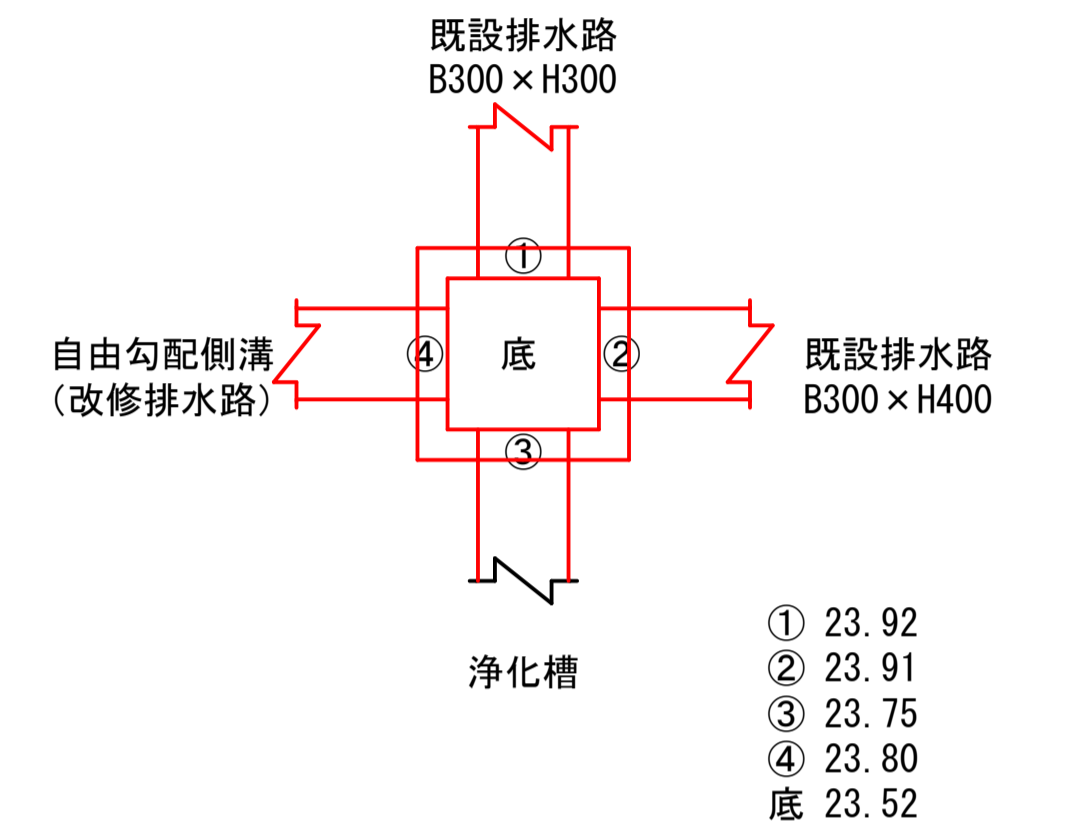
平面図 S=1:100



6号街渠柵 S=1:30
(B800-L800-H800)



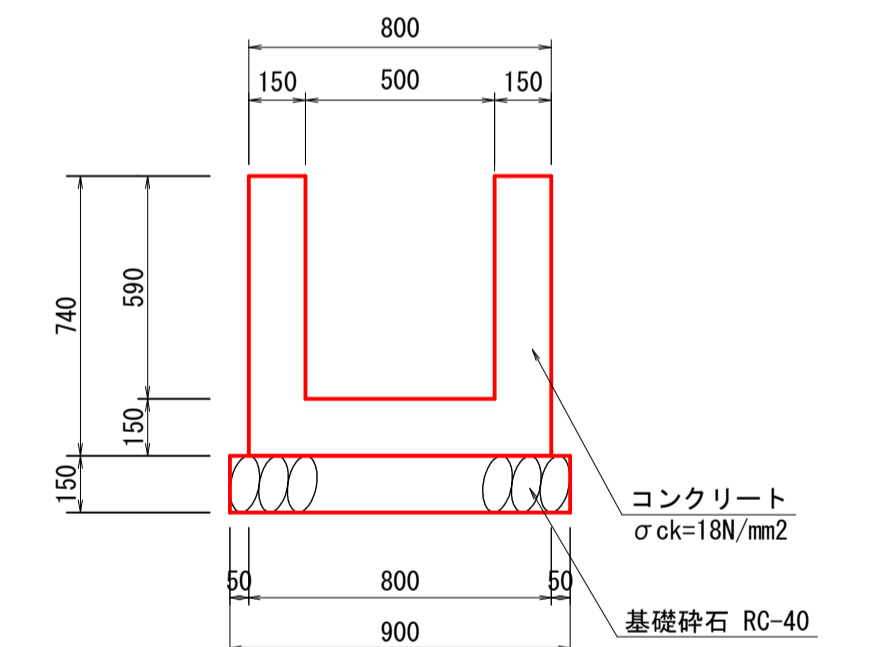
水路接続高さ関係図



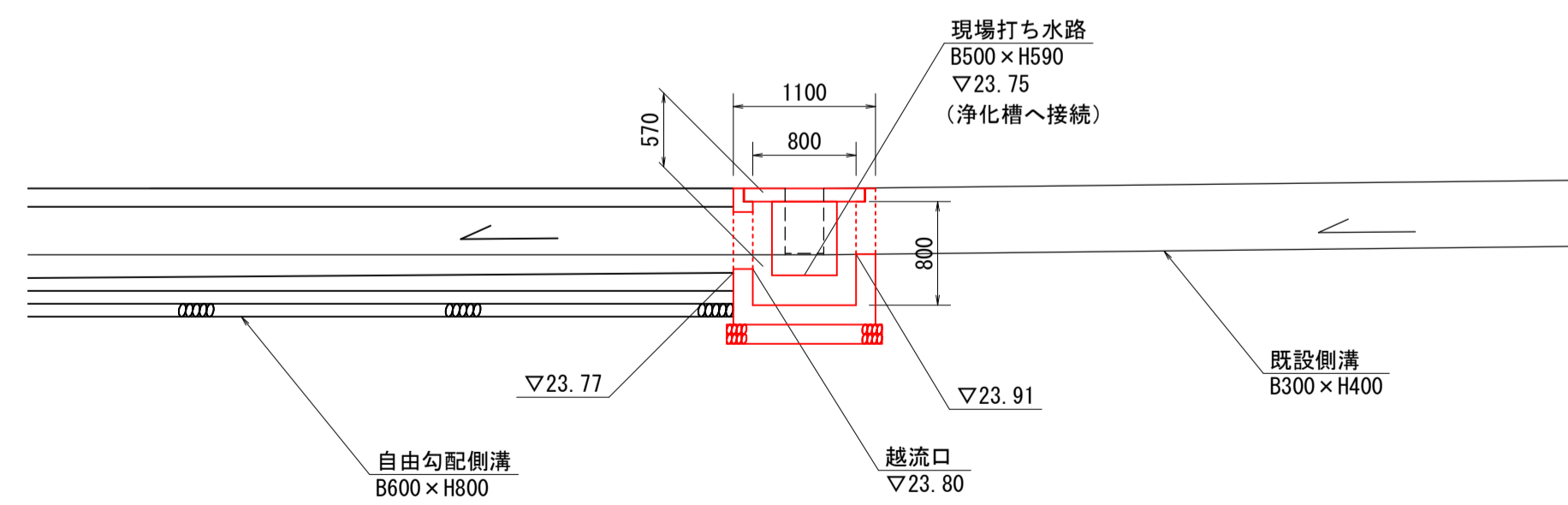
- ① 23.92
- ② 23.91
- ③ 23.75
- ④ 23.80
- 底 23.52

1箇所当り			
名称	規格	単位	数量
コンクリート	$\sigma_{ck}=18N/mm^2$	m ³	0.581
型枠	小型構造物	m ²	7.980
基礎碎石	RC-40 t=15cm	m ²	1.440
グレーチング蓋	T-25	枚	1.000
補強鉄筋	SD345 D16	kg	3.151

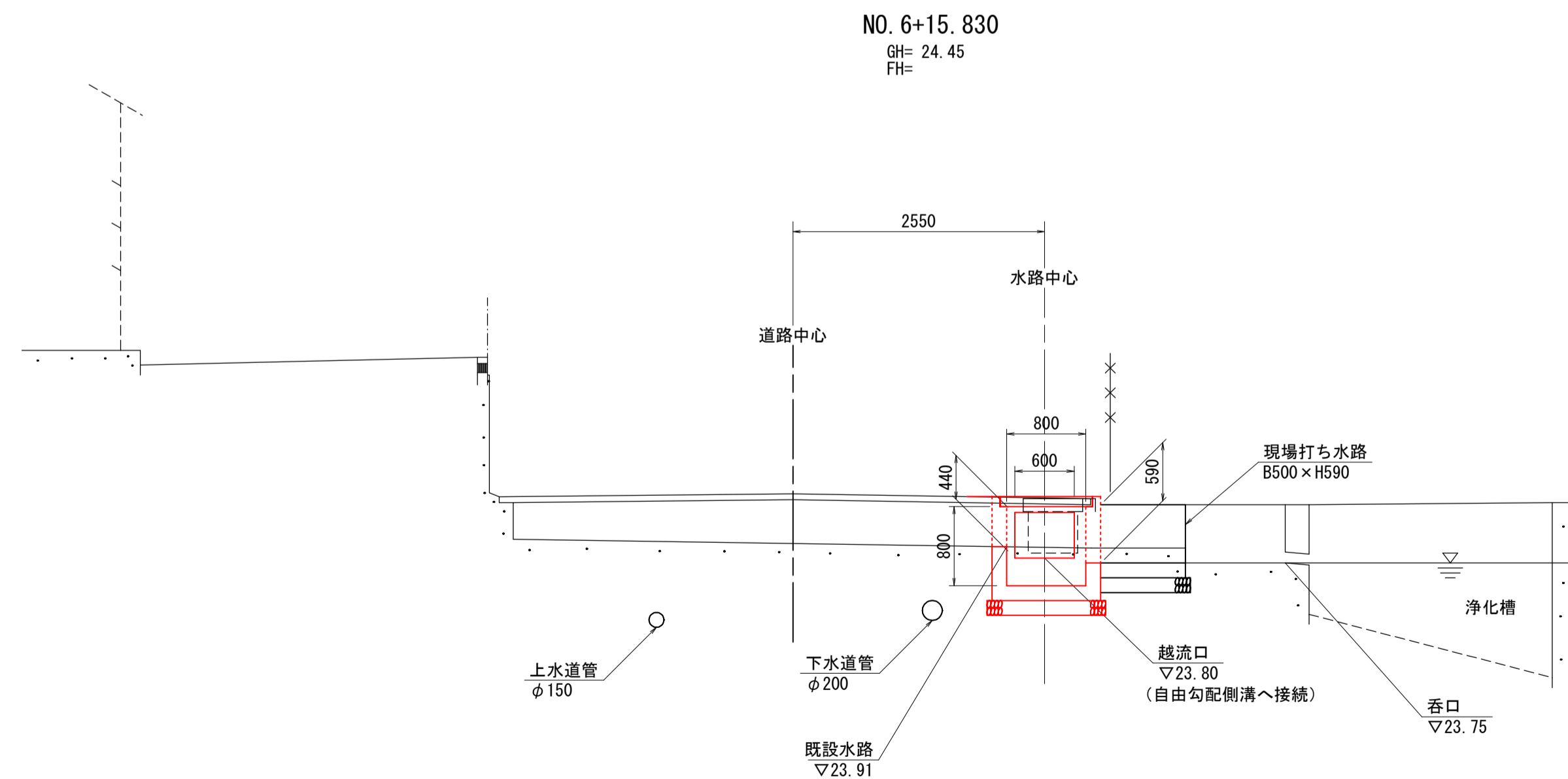
現場打ち水路 S=1:20
B500-H590



①-①断面図 S=1:50



②-②断面図 S=1:50



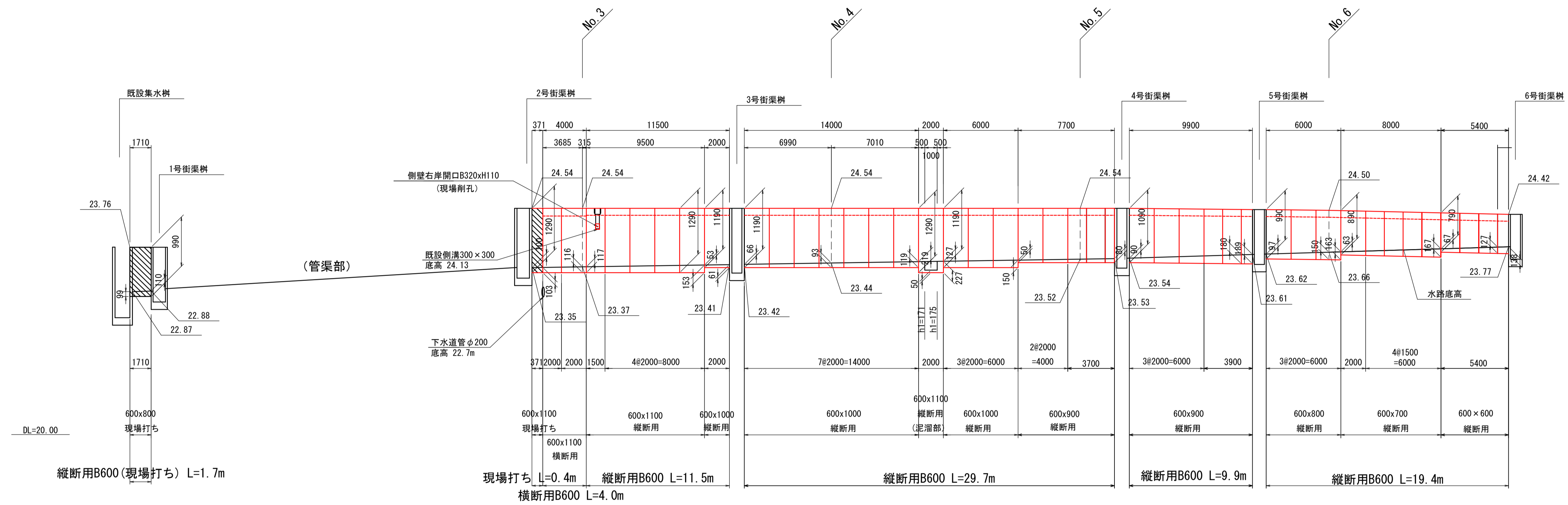
数量表 10m当り			
名称	規格	単位	数量
コンクリート	$\sigma_{ck}=18N/mm^2$	m ³	2.970
型枠	小型構造物	m ²	29.600
基礎碎石	RC-40 t=150	m ²	9.000

DL=20.00

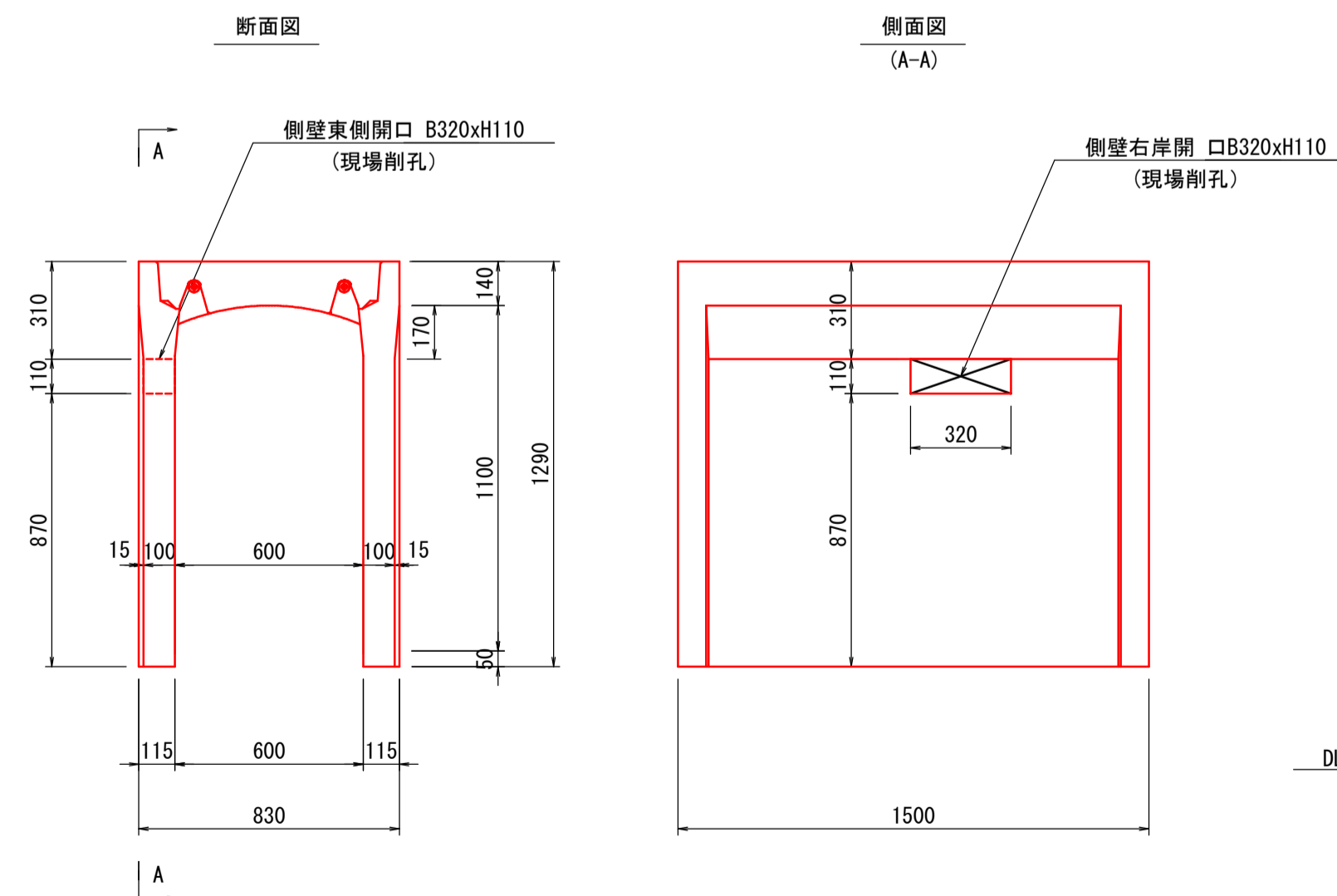
DL=20.00

図面番号	第 10 枚内 10 号
図面名称	市道石田西2号線 排水路補修工事 6号街渠柵一般図
縮尺	図示
製図年月日	令和 年 月 日
写図年月日	令和 年 月 日
米子市都市整備部都市整備課	

自由勾配側溝展開図(参考図) $V=1:50$ $H=1:200$

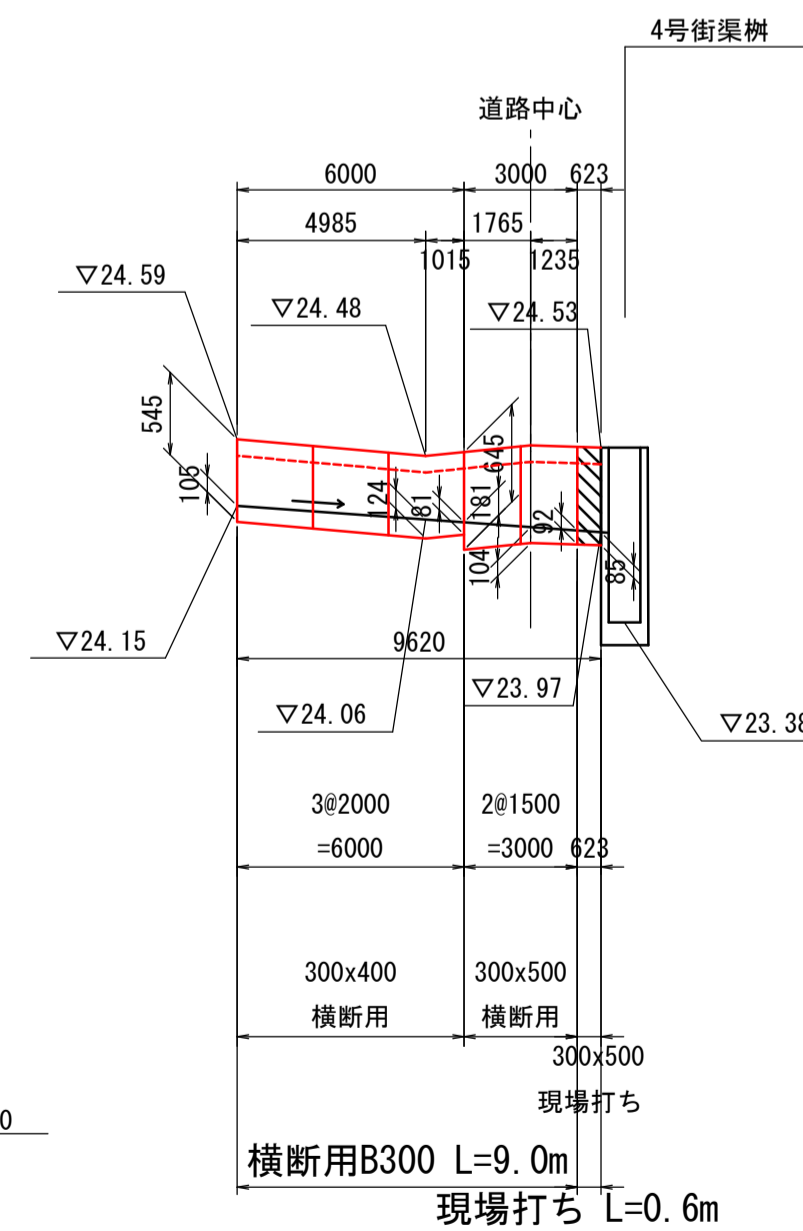


側壁開口詳細図 S=1:20



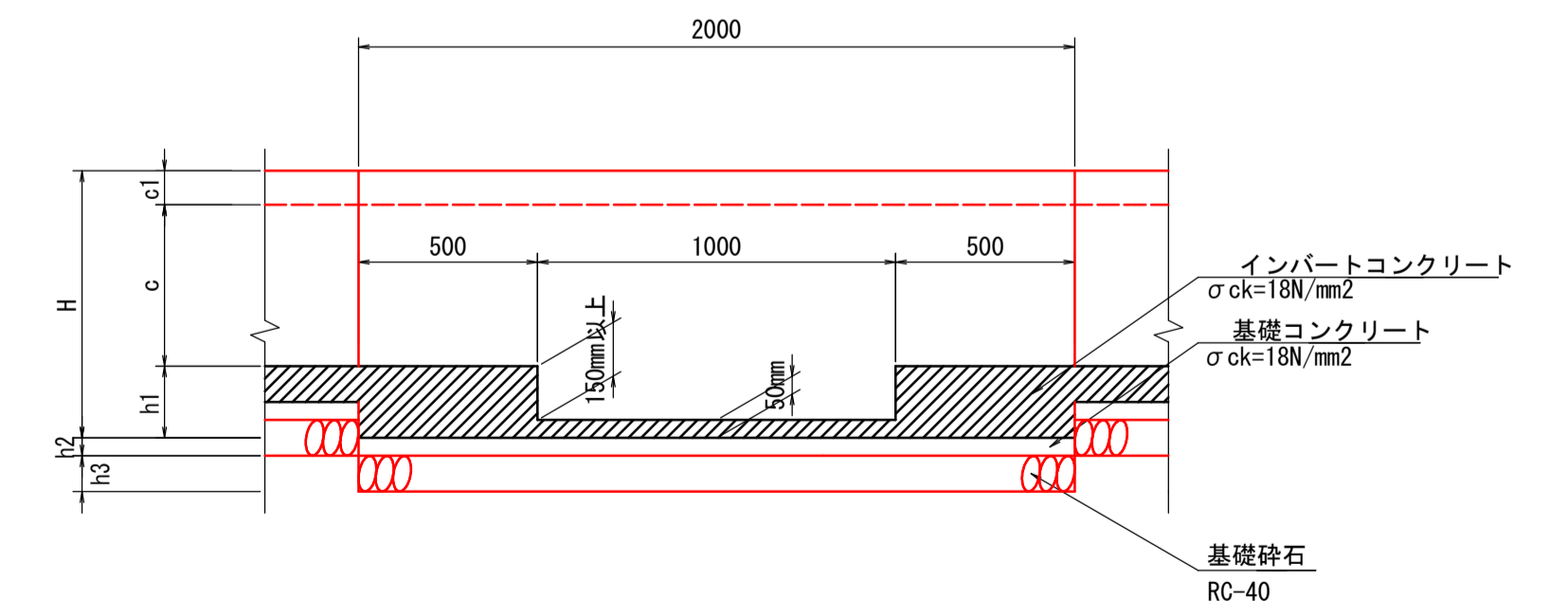
* 開口の延長方向の位置は現況水路に合わせること。

NO. 5付近横断面



- * 製品の延びは考慮しない。
- * 寸法値は製品センター距離を示す。
- * Kは製品センターでの目地開き量を示す。
- 又、()内は製品外側での目地開き量を示す。
- * は現場打ち部を示す。

泥溜部詳細図 S=1:20



参考図	
図面番号	第 1 枚内 1 号
図面名称	市道石田西2号線 排水路補修工事 自由勾配側溝展開図
縮尺	図示
製図年月日	令和 年 月 日
写図年月日	令和 年 月 日
米子市都市整備部都市整備課	