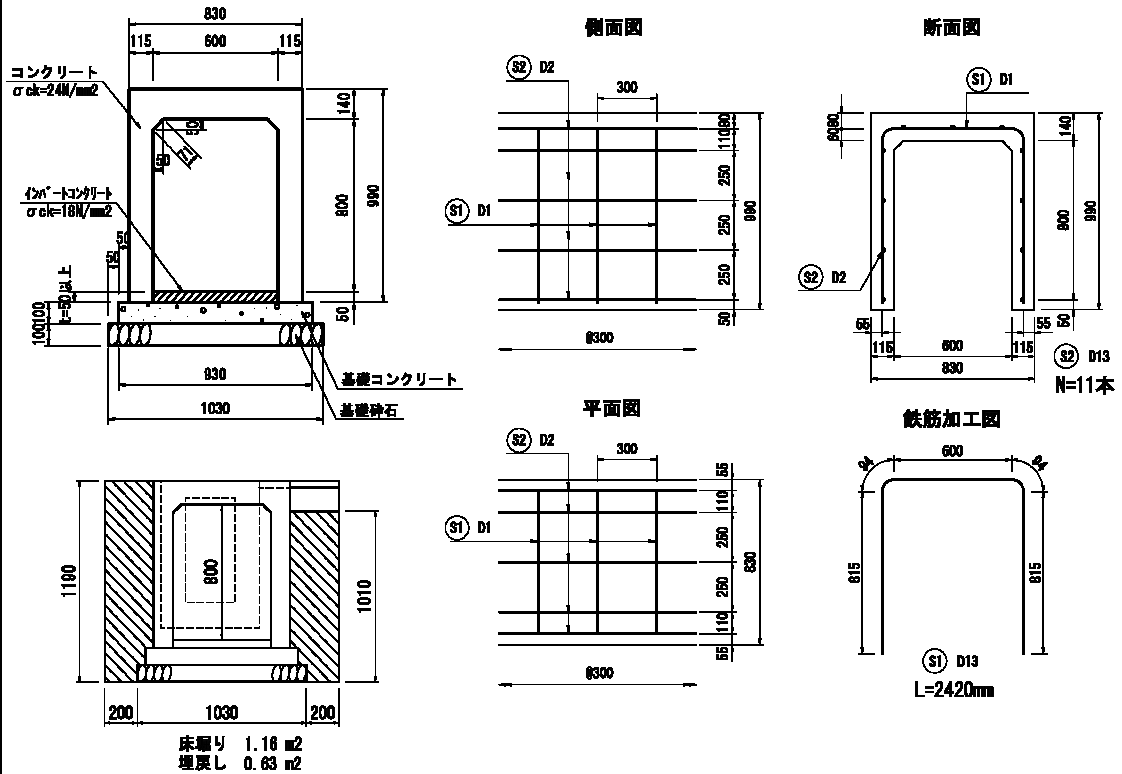


構造物土工 数量計算書

縦断用(現場打ち) B600-H800



延長 : L= 1.7

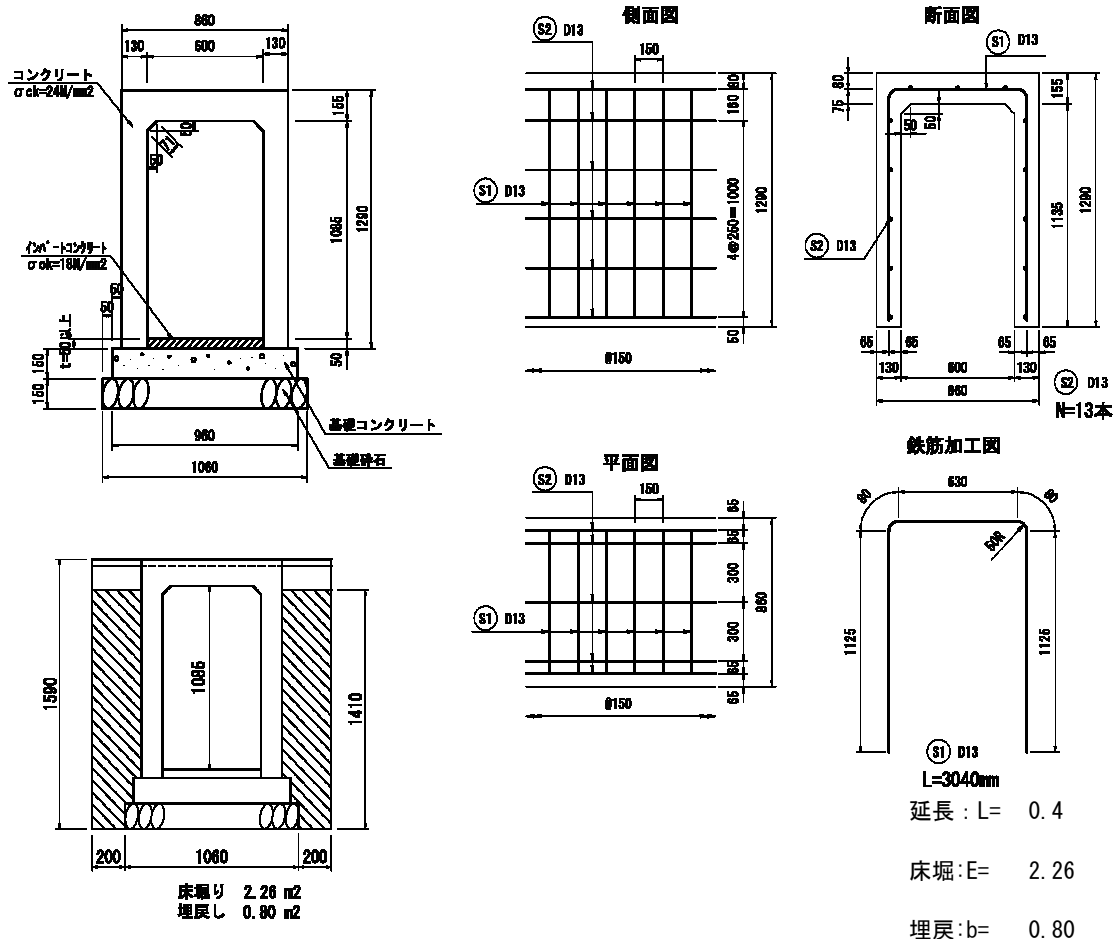
床掘 : E= 1.16

埋戻 : b= 0.63

名 称	規 格	単 位	算 式	10m当り数量	延 長	数 量
床 掘		m ³	図面より	11.60	1.7	2.0
埋 戻	W<1m	m ³	図面より	6.30	1.7	1.1
基面整正		m ²	1.03 × 10	10.30	1.7	1.8
コンクリート	σck=24N/mm ²	m ³	$(0.83 \times 0.99 - (0.60 \times 0.85) + 0.05 \times 0.05 \times 1/2 \times 2) \times 10$	3.14	1.7	0.5
型 枠	鉄筋構造物	m ²	$((0.99 + 0.85 + 0.071) \times 2 + 0.50) \times 10$	43.22	1.7	7.3
鉄 筋	D13 SD345	kg	$(2.42 \times 1000/300 \times 0.995 + 11 \times 0.995) \times 10$	189.71	1.7	32.3
基礎コンクリート	t=150 18N/mm ²	m ³	0.93 × 0.10 × 10	0.93	1.7	0.2
基礎型枠		m ²	0.10 × 2 × 10	2.00	1.7	0.3
基礎砕石	RC-40 t=100		1.03 × 10	10.30	1.7	1.8

構造物土工 数量計算書

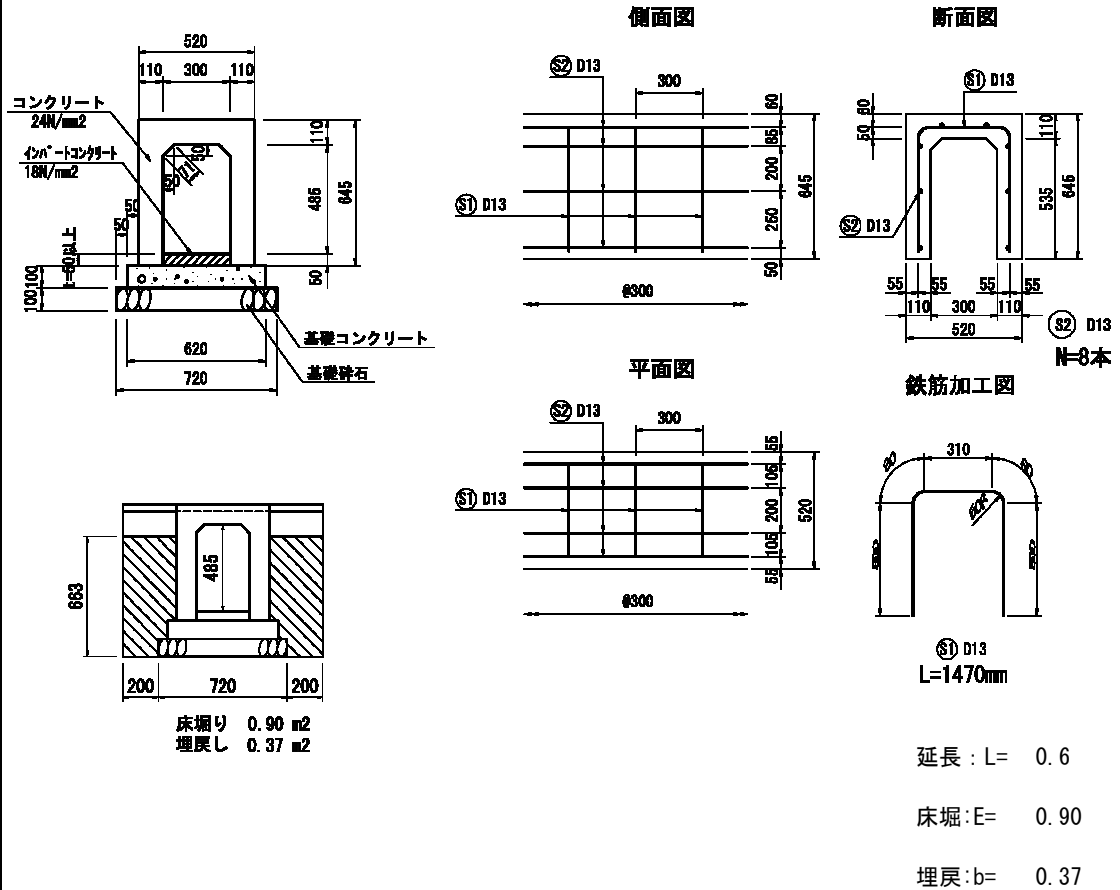
横断用(現場打ち) B600-H1100



名称	規格	単位	算式	10m当り数量	延長	数量
床掘		m ³	図面より	22.60	0.4	0.9
埋戻	W<1m	m ³	図面より	8.00	0.4	0.3
基面整正		m ²	1.06 × 10	10.60	0.4	0.4
コンクリート	σck=24N/mm ²	m ²	$(0.86 \times 1.29 - (0.60 \times 1.135) + 0.05 \times 0.05 \times 1/2 \times 2) \times 10$	4.31	0.4	0.2
型枠	鉄筋構造物	m ²	$((1.29 + 1.085 + 0.071) \times 2 + 0.50) \times 10$	53.92	0.4	2.0
鉄筋	D13 SD345	kg	$(3.04 \times 1000/150 \times 0.995 + 13 \times 0.995) \times 10$	331.00	0.4	13.2
基礎コンクリート	t=150 18N/mm ²		0.96 × 0.15 × 10	1.44	0.4	0.1
基礎型枠		m ²	0.15 × 2 × 10	3.00	0.4	0.1
基礎砕石	RC-40 t=150		1.060 × 10	10.60	0.4	0.4

構造物土工 数量計算書

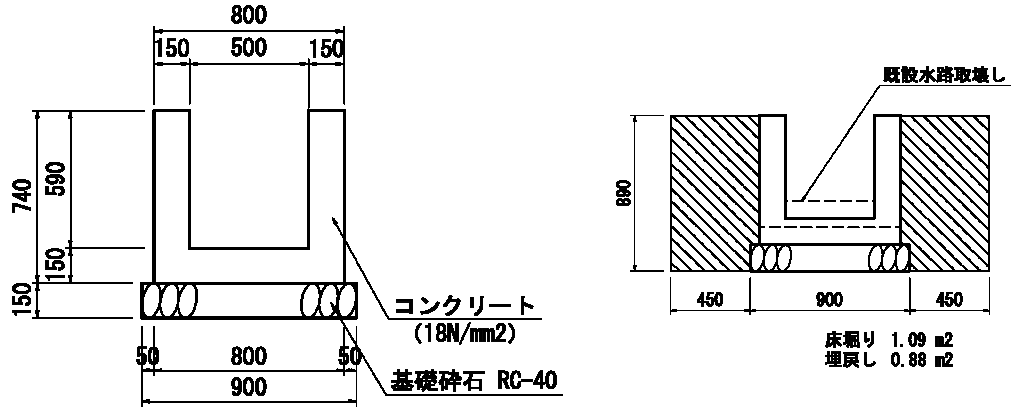
横断用(現場打ち) B300-H500



名称	規格	単位	算式	10m当り数量	延長	数量
床掘		m ³	図面より	9.00	0.6	0.5
埋戻	W<1m	m ³	図面より	3.70	0.6	0.2
基面整正		m ²	0.72 × 10	72.00	0.6	0.4
コンクリート	σ _{ck} =24N/mm ²	m ³	$(0.52 \times 0.645 - (0.30 \times 0.535) + 0.05 \times 0.05 \times 1/2 \times 2) \times 10$	1.77	0.6	0.1
型枠	鉄筋構造物	m ²	$((0.645 + 0.485 + 0.071) \times 2 + 0.50) \times 10$	29.02	0.6	1.8
鉄筋	D13 SD345	kg	$(1.47 \times 1000/300 \times 0.995 + 8 \times 0.995) \times 10$	128.36	0.6	8.0
基礎コンクリート	t=150 18N/mm ²	m ³	0.62 × 0.10 × 10	0.62	0.6	0.04
基礎型枠		m ²	0.10 × 2 × 10	2.00	0.6	0.1
基礎碎石	RC-40 t=100	m ²	0.72 × 10	7.20	0.6	0.4

構造物土工 数量計算書

現場打ち水路 B500-H590



延長 : L= 0.9

床掘 : E= 1.09

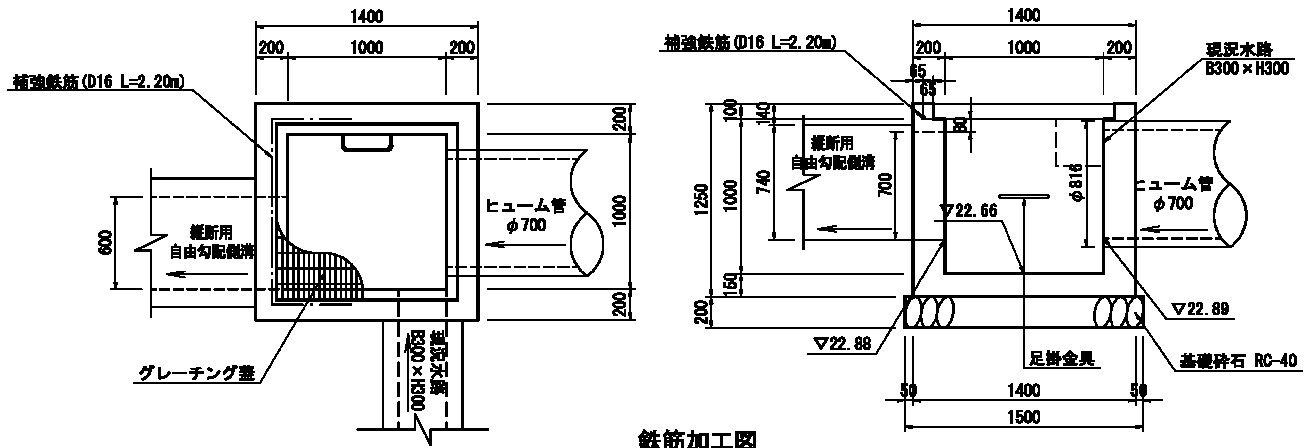
埋戻 : b= 0.88

名称	規格	単位	算式	10m当り数量	延長	数量
床掘		m ³	図面より	10.90	0.9	1.0
埋戻	1m ≤ W < 4m	m ³	図面より	8.80	0.9	0.8
基面整正		m ²	0.9 × 10	9.00	0.9	0.8
コンクリート	σ _{ck} =24N/mm ²	m ³	(0.80 × 0.74 - 0.50 × 0.59) × 10	2.97	0.9	0.3
型枠	小型構造物	m ²	0.74 × 4 × 10	29.60	0.9	2.7
基礎碎石	RC-40 t=150		0.90 × 10	9.00	0.9	0.8

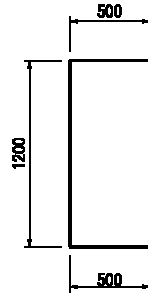
単位数計算書

工種：排水構造物工

1号街渠枳B1000-L1000-H1000



鉄筋加工図



控除		控除面積
B600×H700	0.60×0.70	0.420
φ 816	0.816 ² ×π/4	0.523
B300×H300	0.30×0.30	0.090

合計 1.033 m²

1号街渠枳 B1000-L1000-H1000

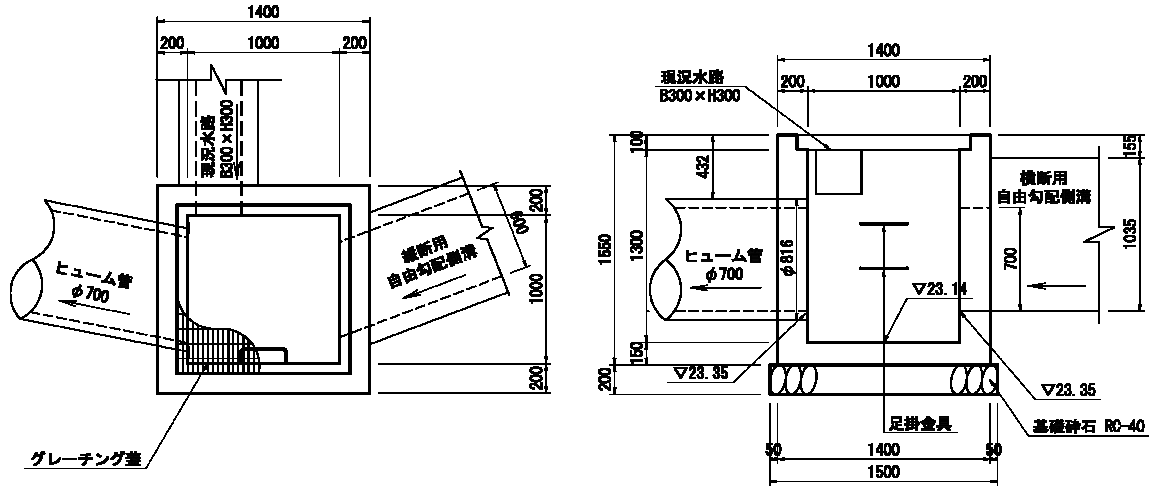
床堀高 H=0.70

名称	規格	算式	単位	1箇所当り	箇所	全体数量
コンクリート	σ _{ck} =18N/mm ²	1.40×1.40×1.25-1.00×1.00×1.1-1.033×0.20	m ³	1.143	1	1.143
型 枠	小型構造物	{(1.40+1.00)+(1.40+1.00)}×2×1.25	m ²	12.000	1	12.000
基礎砕石	RC-40 t=15cm	1.50×1.50	m ²	2.250	1	2.250
グレーチング蓋	T-25 B1000-L1000		枚	1.000	1	1.000
足掛金具	W300		個	1.000	1	1.000
補強鉄筋	SD345 D16	(0.5+1.20+0.5)×1.56	kg	3.432	1	3.432
床掘り	砂質土	(2.00×2.00+2.00×2.00)×1/2×0.70	m ³	2.80	1	2.8
埋戻し	小規模	2.80-(1.40×1.40×0.55+1.50×1.50×0.20)	m ³	1.27	1	1.3
基面整正	砂質土	1.50×1.50	m ²	2.25	1	2.3

単位数計算書

工種：排水構造物工

2号街渠枳B1000-L1000-H1300



控除		控除面積
φ 816	$0.816^2 \times \pi / 4$	0.523
B600×H700	0.60×0.70	0.420
B300×H300	0.30×0.30	0.090

合計 1.033 m²

2号街渠枳 B1000-L1000-H1300

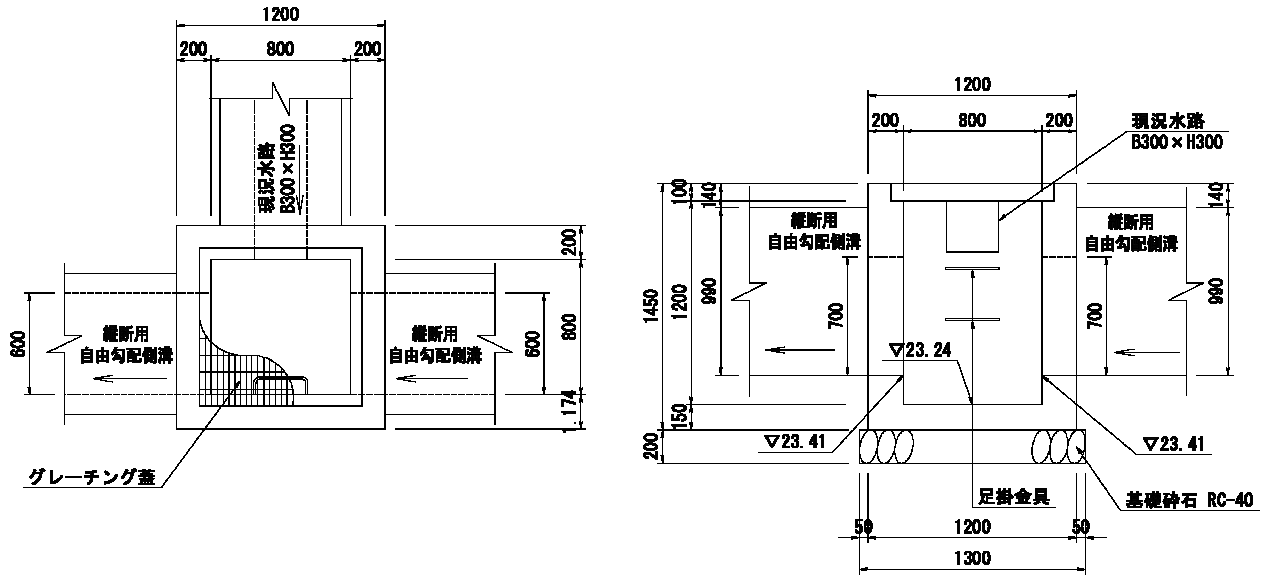
床堀高 H=0.90

名称	規格	算式	単位	1箇所当り	箇所	全体数量
コンクリート	$\sigma_{ck}=18\text{N/mm}^2$	$1.40 \times 1.40 \times 1.55 - 1.00 \times 1.00 \times 1.4 - 1.033 \times 0.20$	m ³	1.431	1	1.431
型 枠	小型構造物	$\{(1.40 + 1.00) + (1.40 + 1.00)\} \times 2 \times 1.55$	m ²	14.880	1	14.880
基礎砕石	RC-40 t=20cm	1.50×1.50	m ²	2.250	1	2.250
グレーチング蓋	T-25 B1000-L1000		枚	1.000	1	1.000
足掛金具	W300		個	2.000	1	2.000
床掘り	砂質土	$(2.00 \times 2.00 + 2.00 \times 2.00) \times 1/2 \times 0.90$	m ³	3.60	1	3.6
埋戻し	小規模	$3.60 - (1.40 \times 1.40 \times 0.70 + 1.50 \times 1.50 \times 0.20)$	m ³	1.78	1	1.8
基面整正	砂質土	1.50×1.50	m ²	2.25	1	2.3

単位数計算書

工種：排水構造物工

3号街渠柵B800-L800-H1200



控除	控除面積
B600×H700 0.60×0.70	0.420
B600×H700 0.60×0.70	0.420
B300×H300 0.30×0.30	0.090

合計 0.930 m²

3号街渠柵 B800-L800-H1200

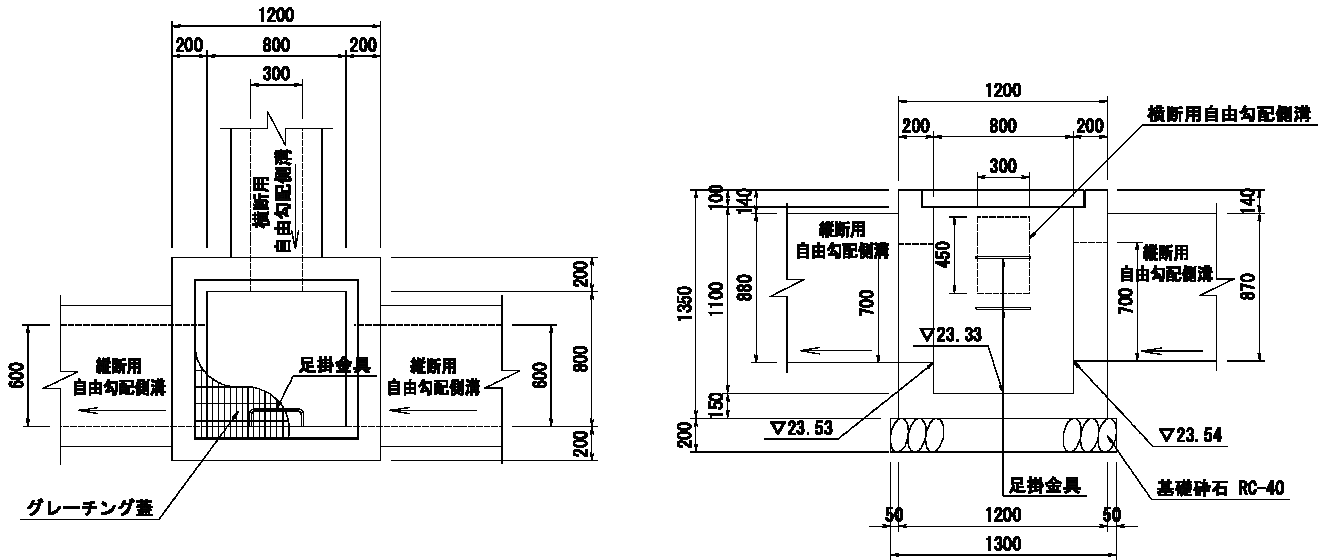
床堀高 H=0.60

名称	規格	算式	単位	1箇所当り	箇所	全体数量
コンクリート	$\sigma_{ck}=18N/mm^2$	$1.20 \times 1.20 \times 1.45 - 0.80 \times 0.80 \times 1.3 - 0.93 \times 0.20$	m ³	1.070	1	1.070
型枠	小型構造物	$\{(1.20 + 0.80) + (1.20 + 0.80)\} \times 2 \times 1.45$	m ²	11.600	1	11.600
基礎砕石	RC-40 t=20cm	1.30×1.30	m ²	1.690	1	1.690
グレーチング蓋	T-25 B800-L800		枚	1.000	1	1.000
足掛金具	W300		個	2.000	1	2.000
床掘り	砂質土	$(1.80 \times 1.80 + 1.80 \times 1.80) \times 1/2 \times 0.60$	m ³	1.94	1	1.9
埋戻し	W<1m	$1.94 - (1.20 \times 1.20 \times 0.40 + 1.30 \times 1.30 \times 0.20)$	m ³	1.03	1	1.0
基面整正	砂質土	1.30×1.30	m ²	1.69	1	1.7

単位数計算書

工種：排水構造物工

4号街渠枳B800-L800-H1100



控除		控除面積
B600×H700	0.60×0.70	0.420
B600×H700	0.60×0.70	0.420
B300×H450	0.30×0.45	0.135
合計		0.975 m2

4号街渠枳 B800-L800-H1100

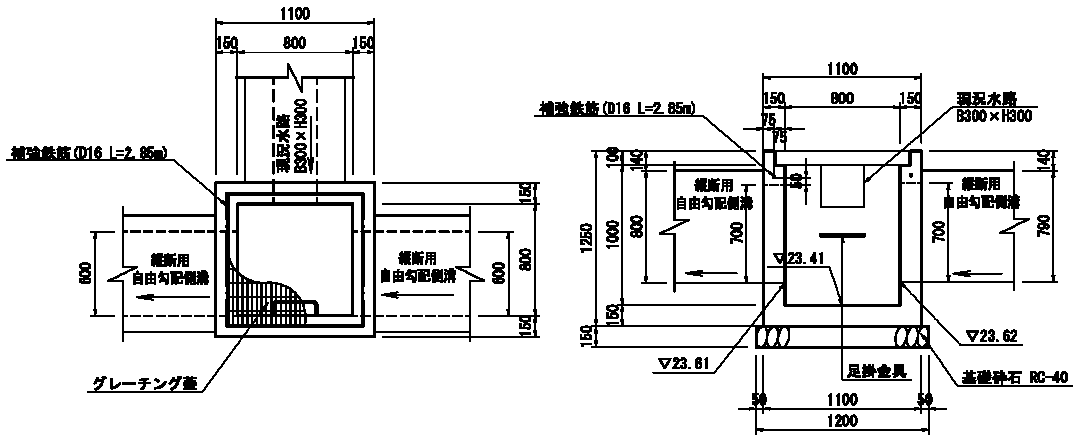
床堀高 H=0.50

名称	規格	算式	単位	1箇所当り	箇所	全体数量
コンクリート	$\sigma_{ck}=18N/mm^2$	$1.20 \times 1.20 \times 1.35 - 0.80 \times 0.80 \times 1.2 - 0.975 \times 0.20$	m3	0.981	1	0.981
型枠	小型構造物	$\{(1.20 + 0.80) + (1.20 + 0.80)\} \times 2 \times 1.35$	m2	10.800	1	10.800
基礎碎石	RC-40 t=20cm	1.30×1.30	m2	1.690	1	1.690
グレーチング蓋	T-25 B800-L800		枚	1.000	1	1.000
足掛金具	W300		個	2.000	1	2.000
床掘り	砂質土	$(1.80 \times 1.80 + 1.80 \times 1.80) \times 1/2 \times 0.50$	m3	1.62	1	1.6
埋戻し	小規模	$1.62 - (1.20 \times 1.20 \times 0.30 + 1.30 \times 1.30 \times 0.20)$	m3	0.85	1	0.9
基面整正	砂質土	1.30×1.30	m2	1.69	1	1.7

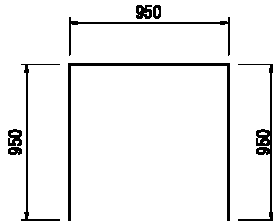
単位数計算書

工種：排水構造物工

5号街渠柵B800-L800-H1000



鉄筋加工図



控除	控除面積
B600×H700 0.60×0.70	0.420
B600×H700 0.60×0.70	0.420
B300×H300 0.30×0.30	0.090
合計	0.930 m2

5号街渠柵 B800-L800-H1000

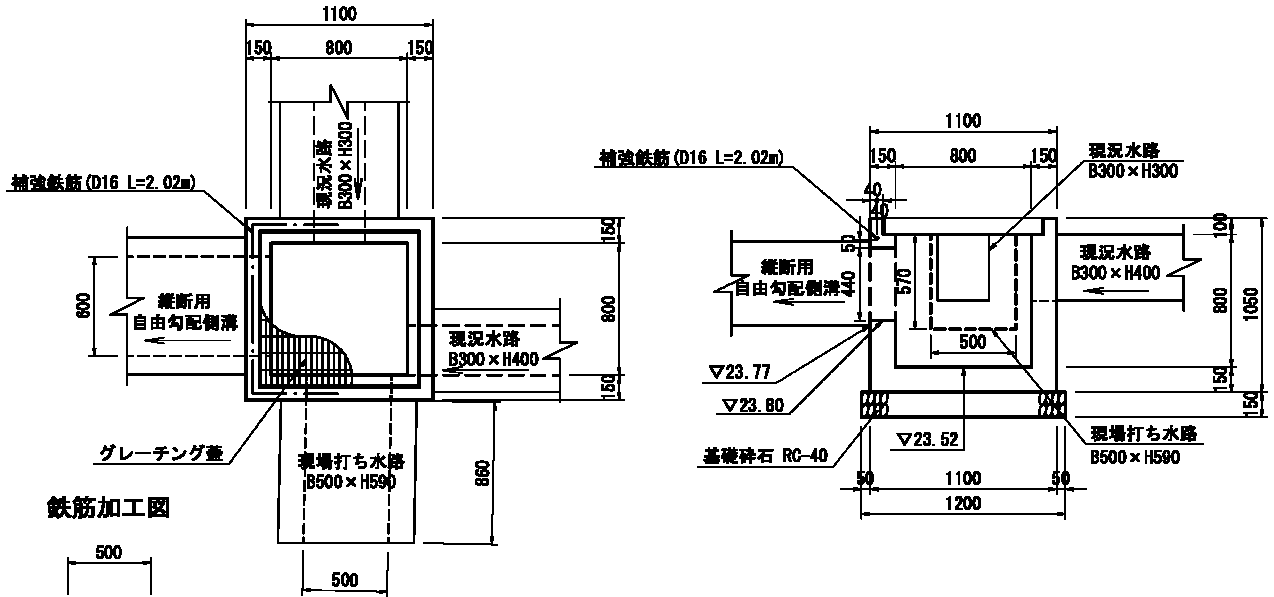
床掘高 H=0.50

名称	規格	算式	単位	1箇所当り	箇所	全体数量
コンクリート	$\sigma_{ck}=18N/mm^2$	$1.10 \times 1.10 \times 1.25 - 0.80 \times 0.80 \times 1.1 - 0.93 \times 0.15$	m ³	0.669	1	0.669
型枠	小型構造物	$\{(1.10 + 0.80) + (1.10 + 0.80)\} \times 2 \times 1.25$	m ²	9.500	1	9.500
基礎碎石	RC-40 t=15cm	1.20×1.20	m ²	1.440	1	1.440
グレーチング蓋	T-25 B800-L800		枚	1.000	1	1.000
足掛金具	W300		個	1.000	1	1.000
補強鉄筋	SD345 D16	$(0.95 + 0.95 + 0.95) \times 1.56$	kg	4.446	1	4.446
床掘り	砂質土	$(1.70 \times 1.70 + 1.70 \times 1.70) \times 1/2 \times 0.50$	m ³	1.45	1	1.5
埋戻し	小規模	$1.45 - (1.10 \times 1.10 \times 0.35 + 1.20 \times 1.20 \times 0.15)$	m ³	0.81	1	0.8
基面整正	砂質土	1.20×1.20	m ²	1.44	1	1.4

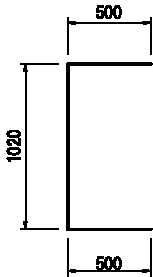
単位数計算書

工種：排水構造物工

6号街渠柵B800-L800-H800



鉄筋加工図



控除		控除面積
B600×H440	0.60×0.44	0.264
B300×H400	0.30×0.40	0.120
B300×H300	0.30×0.30	0.090
B500×H570	0.50×0.57	0.285
合計		0.759 m ²

6号街渠柵 B800-L800-H800

床堀高 H=0.50

名称	規格	算式	単位	1箇所当り	箇所	全体数量
コンクリート	$\sigma_{ck}=18N/mm^2$	$1.10 \times 1.10 \times 1.05 - 0.80 \times 0.80 \times 0.9 - 0.759 \times 0.15$	m ³	0.581	1	0.581
型枠	小型構造物	$\{(1.10 + 0.80) + (1.10 + 0.80)\} \times 2 \times 1.05$	m ²	7.980	1	7.980
基礎砕石	RC-40 t=15cm	1.20×1.20	m ²	1.440	1	1.440
グレーチング蓋	T-25 B800-L800		枚	1.000	1	1.000
補強鉄筋	SD345 D16	$(0.5 + 1.02 + 0.5) \times 1.56$	kg	3.151	1	3.151
床掘り	砂質土	$(1.70 \times 1.70 + 1.70 \times 1.70) \times 1/2 \times 0.50$	m ³	1.45	1	1.5
埋戻し	小規模	$1.45 - (1.10 \times 1.10 \times 0.35 + 1.20 \times 1.20 \times 0.15)$	m ³	0.81	1	0.8
基面整正	砂質土	1.20×1.20	m ²	1.44	1	1.4

舗 装 工 数 量 計 算 書

車道舗装

種 別 測 点	延 長	表 層			上層路盤		
		W	1/2	V	W	1/2	V
NO. 0~NO. 0+1. 7	2. 3	0. 30	-	0. 7	0. 30	-	0. 7
No. 2+16~NO. 3+0. 4	5. 2	0. 30	-	1. 6	0. 30	-	1. 6
NO. 3+0. 4~NO. 6+16. 7	76. 3	0. 30	-	22. 9	0. 30	-	22. 9
NO. 5+3. 0~NO. 5+6. 5	8. 5	0. 30	-	2. 6	0. 30	-	2. 6
合計	92. 3			27. 8			27. 8

数量計算書

工 種：構造物撤去工

種 別	細 別	規 格	算 式	数 量
構造物取壊し工	コンクリート構造物取壊し	無筋構造物	※数量計算書より 26.9 =	26.9 m ³
	舗装版破砕	AS舗装 t=4cm	※数量計算書より 60.0 =	60.0 m ²
	舗装版切断	AS舗装 t=15cm以下	※数量計算書より 103.7 =	103.7 m
排水構造物撤去工	蓋版撤去	グレーチング蓋 柵蓋500×500	NO.0+2.0付近 1.0 =	47.6 kg 1.0 枚
防護柵撤去工	フェンス撤去・復旧 (現地発生材流用)	H=1.5m	NO.0+2.0付近 1.0 L= 2.0 NO.2+16.0付近 1.0 L= 2.0 NO.6+15.8付近 1.0 L= 1.8 =	5.8 m 3.0箇所
道路付属施設撤去工	テリエータ撤去・復旧 (現地発生材流用)		NO.0+2.5付近 1.0 =	1.0 本
運搬処理工	殻運搬処理	Co殻 無筋構造物	26.9 26.9 × 2.35 (単位重量) =	26.9 m ³ 63.2 t
		As殻 t=4cm	60.0 × 0.04 = 2.4 2.4 × 2.35 (単位重量) =	2.4 m ³ 5.6 t

