

設 計 数 量 総 括 表				
工事区分・工種・種別・細別	規 格	単 位	数 量	摘 要
道路改良				
道路土工				
路体盛土工				
路体盛土	W<2.5m	m ³	4	
〃	2.5m≤W<4.0m	m ³	14	
路床盛土工				
路床盛土	2.5m≤W<4.0m	m ³	12	
〃	4.0m≤W	m ³	38	
購入土	CBR≥12	m ³	42	
擁壁工				
作業土工				
床掘	土砂	m ³	110	
埋戻	土砂	m ³	71	
場所打擁壁工				
1号取付擁壁	GW36	箇所	1	
1号進入路擁壁	SGW69	箇所	1	
2号進入路擁壁	SGW69	箇所	1	
3号進入路擁壁	SGW69	箇所	1	
4号進入路擁壁	SGW42	箇所	1	
嵩上げコンクリート		m	1	
プレキャスト擁壁工				
嵩上げコンクリート		m	1	
プレキャスト擁壁工				
プレキャストL型擁壁	H1300(3種)	m	4	
〃	H1400(2種)	m	4	
〃	H1500(3種)	m	4	
〃	H1600(2種)	m	4	

設 計 数 量 総 括 表				
工事区分・工種・種別・細別	規 格	単 位	数 量	摘 要
〃	H1700(2種)	m	12	
〃	H1900(1種)	m	4	
2号調整コンクリート		m	32	
排水構造物工				
作業土工				
埋戻	土砂	m ³	3	
側溝工				
角フリューム	FS300	m	12	
管渠工				
管渠工	CP1-RC-D300	m	7	
塩ビ管	VUφ600	m	2	
集水樹・マンホール工				
1号集水樹	B500-L500-H550	箇所	1	
2号集水樹	B500-L500-H550	箇所	1	
3号集水樹	B500-L500-H550	箇所	1	
4号集水樹	B800-L800-H1150	箇所	1	
場所打水路工				
場所打ちL型水路復旧		箇所	1	
付属施設工				
張りコンクリート	t=10cm	m	12	
舗装工				
アスファルト舗装工				
表層	再生密粒度アスコン t=5cm	m ²	83	
上層路盤	粒度調整碎石 M-30 t=10cm	m ²	83	
下層路盤	再生クラッシャーラン RC-40 t=15cm	m ²	83	
防護柵工				
防止柵工				
転落防止柵	コンクリート用	m	32	
構造物撤去工				

設 計 数 量 総 括 表				
工事区分・工種・種別・細別	規 格	単 位	数 量	摘 要
構造物取壊し工				
コンクリート取壊し	無筋構造物	m ³	24	
〃	鉄筋構造物	m ³	1	
舗装版取壊し	アスファルト舗装 t=5cm	m ²	47	
運搬処理工				
殻運搬処理	コンクリート殻 無筋	m ³	24	W=56t
〃	コンクリート殻 鉄筋	m ³	1	W=3t
〃	アスファルト殻	m ³	2	W=6t
仮設工				
交通管理工				
交通誘導警備員	交通誘導警備員B	人	42	
国道接続部改良工				
掘削工				
掘削	土砂	m ³	4	
残土処理工				
残土処理		m ³	6	
アスファルト舗装工				
表層	再生密粒度アスコン t=5cm	m ²	3	車道
中間層	再生粗粒度アスコン t=5cm	m ²	3	〃
基層	再生粗粒度アスコン t=5cm	m ²	3	〃
路盤	再生クラッシャーラン RC-40 t=20cm	m ²	3	〃
表層	再生密粒度アスコン t=5cm	m ²	3	歩道
路盤	再生クラッシャーラン RC-40 t=15cm	m ²	3	〃
表層	再生密粒度アスコン t=5cm	m ²	18	出入口部
路盤	再生クラッシャーラン RC-40 t=25cm	m ²	18	〃
作業土工				
床掘	土砂	m ³	2	
埋戻	土砂	m ³	1	

道路土工

擁壁工

擁 壁 工 作 業 土 工 集 計 表

細別	規格	延長 箇所	床堀		埋戻		摘要
			単位数	数量	単位数	数量	
立積計算書				81.2		55.6	
作業土工単位数計算書	1号進入路擁壁	箇所 1.0	9.6	9.6	5.1	5.1	
	2号進入路擁壁	箇所 1.0	9.5	9.5	5.1	5.1	
	3号進入路擁壁	箇所 1.0	7.2	7.2	4.0	4.0	
	4号進入路擁壁	箇所 1.0	2.6	2.6	1.1	1.1	
合 計				110.1		70.9	

擁壁工延長調書

1号取付擁壁 (GW36) (左側)			1号取付擁壁 (GW36) (右側)		
位置	数量	摘要	位置	数量	摘要
			No. 0 - 1.3 ~ No. 0 + 0.5	1.0	
合 計	0.0		合 計	1.0	
			左 右 計	箇所 1.0	

擁壁工延長調書

1号進入路擁壁 (SGW69) (左側)			1号進入路擁壁 (SGW69) (右側)		
位置	数量	摘要	位置	数量	摘要
			No. 0 + 6.5 付近	1.0	
合 計	0.0		合 計	1.0	
			左 右 計	箇所 1.0	

擁壁工延長調書

2号進入路擁壁 (SGW69) (左側)			2号進入路擁壁 (SGW69) (右側)		
位置	数量	摘要	位置	数量	摘要
			No. 0 + 9.4 付近	1.0	
合 計	0.0		合 計	1.0	
			左 右 計	箇所 1.0	

擁 壁 工 延 長 調 書

3号進入路擁壁 (SGW69) (左側)			3号進入路擁壁 (SGW69) (右側)		
位置	数量	摘要	位置	数量	摘要
			No. 0 + 16.6 付近	1.0	
合 計	0.0		合 計	1.0	
			左 右 計	箇所 1.0	

擁壁工延長調書

4号進入路擁壁 (SGW42) (左側)			4号進入路擁壁 (SGW42) (右側)		
位置	数量	摘要	位置	数量	摘要
			No. 1 + 1.5 付近	1.0	
合 計	0.0		合 計	1.0	
			左 右 計	箇所 1.0	

擁 壁 工 延 長 調 書

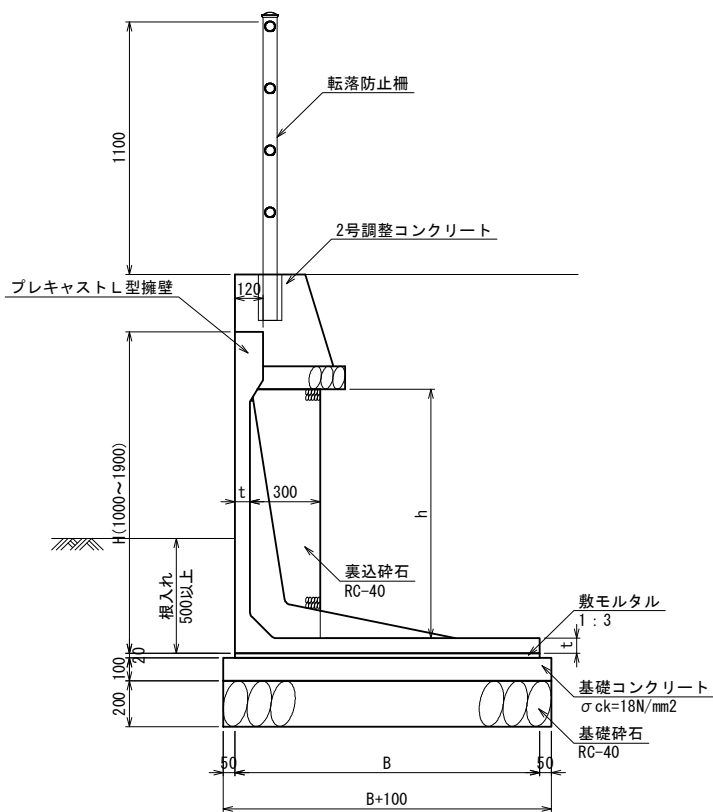
プレキャストL型擁壁 H1400(2種) (左側)			プレキャストL型擁壁 H1400(2種) (右側)		
位置	数量	摘要	位置	数量	摘要
			No.0 + 13.5 ~ No.0 + 17.5	4.0	
合 計	0.0		合 計	4.0	
			左 右 計	4.0	m

擁 壁 工 延 長 調 書

2号調整コンクリート (左側)			2号調整コンクリート (右側)		
位置	数量	摘要	位置	数量	摘要
No.0 + 2.5 ~ No.1 + 0.0	18.0		No.0 + 0.5 ~ No.0 + 6.5	6.0	
			No.0 + 9.5 ~ No.0 + 17.5	8.0	
合 計	18.0		合 計	14.0	
			左 右 計	32.0	m

単位当り数量計算書

プレキャストL型擁壁 H1300		10.0m当り			
細別	規格	計算式など	単位	数量	摘要
プレキャスト L型擁壁	H1300 3種	10.0/2.0	個	5.0	
敷モルタル	1:3	1.45×0.02×10.0	m ³	0.290	
基礎コンクリート	σ _{ck} =18N/mm ²	1.55×0.10×10.0	m ³	1.550	
基礎型枠	均し基礎	0.10×10.0×2	m ²	2.000	
基礎碎石	RC-40 t=20cm	1.55×10.0	m ²	15.500	
裏込碎石	RC-40	0.30×0.985×10.0	m ³	2.955	

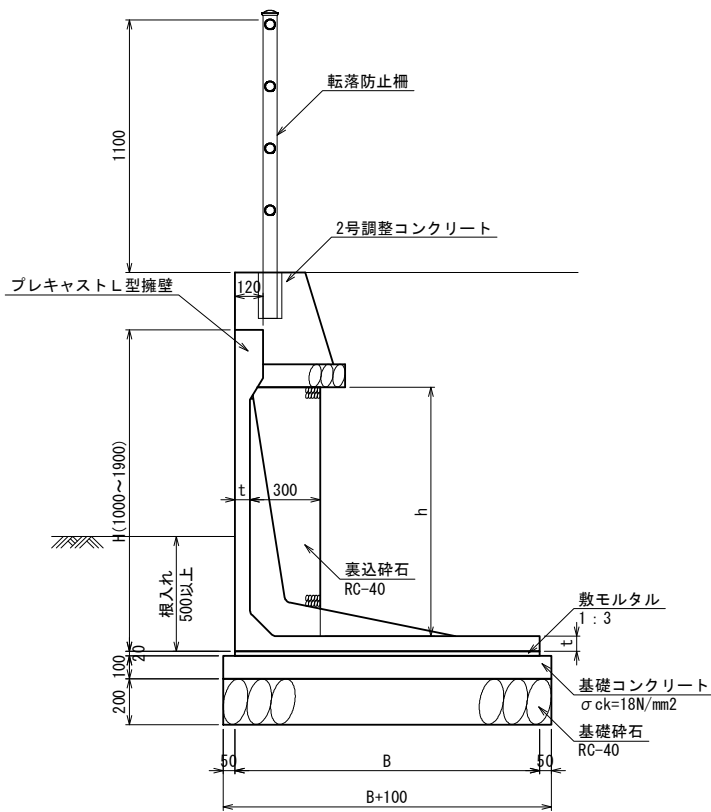


L型擁壁 寸法表

規格	寸法			
	H (mm)	B (mm)	t (mm)	h (mm)
H1000 (3種)	1000	1250	60	690
H1300 (3種)	1300	1450	65	985
H1400 (2種)	1400	1300	65	1085
H1500 (3種)	1500	1550	65	1185
H1600 (2種)	1600	1450	70	1280
H1700 (2種)	1700	1450	70	1380
H1900 (1種)	1900	1500	70	1580

単位当り数量計算書

プレキャストL型擁壁 H1400		10.0m当り			
細別	規格	計算式など	単位	数量	摘要
プレキャスト L型擁壁	H1400 2種	10.0/2.0	個	5.0	
敷モルタル	1:3	$1.30 \times 0.02 \times 10.0$	m ³	0.260	
基礎コンクリート	$\sigma_{ck}=18\text{N/mm}^2$	$1.40 \times 0.10 \times 10.0$	m ³	1.400	
基礎型枠	均し基礎	$0.10 \times 10.0 \times 2$	m ²	2.000	
基礎碎石	RC-40 t=20cm	1.40×10.0	m ²	14.000	
裏込碎石	RC-40	$0.30 \times 1.085 \times 10.0$	m ³	3.255	

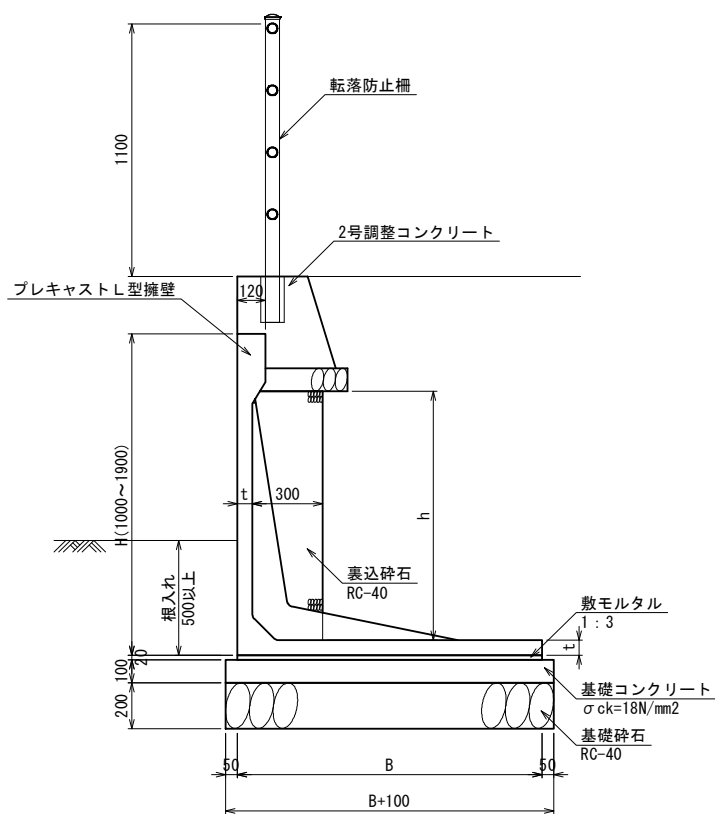


L型擁壁 寸法表

規格	寸法			
	H (mm)	B (mm)	t (mm)	h (mm)
H1000 (3種)	1000	1250	60	690
H1300 (3種)	1300	1450	65	985
H1400 (2種)	1400	1300	65	1085
H1500 (3種)	1500	1550	65	1185
H1600 (2種)	1600	1450	70	1280
H1700 (2種)	1700	1450	70	1380
H1900 (1種)	1900	1500	70	1580

単位当り数量計算書

プレキャストL型擁壁 H1500		10.0m当り			
細別	規格	計算式など	単位	数量	摘要
プレキャスト L型擁壁	H1500 3種	10.0/2.0	個	5.0	
敷モルタル	1:3	1.55×0.02×10.0	m ³	0.310	
基礎コンクリート	σ _{ck} =18N/mm ²	1.65×0.10×10.0	m ³	1.650	
基礎型枠	均し基礎	0.10×10.0×2	m ²	2.000	
基礎碎石	RC-40 t=20cm	1.65×10.0	m ²	16.500	
裏込碎石	RC-40	0.30×1.185×10.0	m ³	3.555	

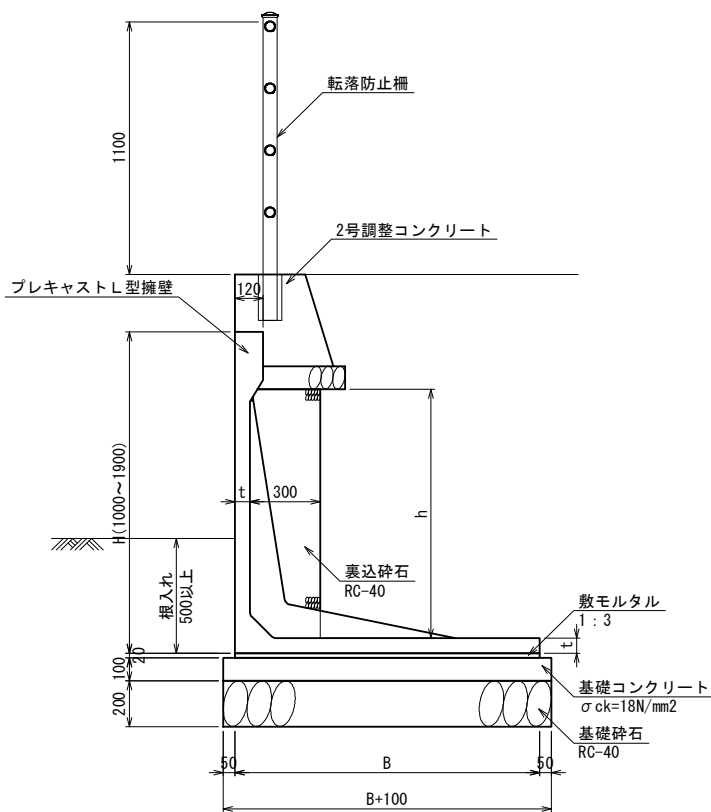


L型擁壁 寸法表

規格	寸法			
	H (mm)	B (mm)	t (mm)	h (mm)
H1000 (3種)	1000	1250	60	690
H1300 (3種)	1300	1450	65	985
H1400 (2種)	1400	1300	65	1085
H1500 (3種)	1500	1550	65	1185
H1600 (2種)	1600	1450	70	1280
H1700 (2種)	1700	1450	70	1380
H1900 (1種)	1900	1500	70	1580

単位当り数量計算書

プレキャストL型擁壁 H1600		10.0m当り			
細別	規格	計算式など	単位	数量	摘要
プレキャスト L型擁壁	H1600 2種	10.0/2.0	個	5.0	
敷モルタル	1:3	$1.45 \times 0.02 \times 10.0$	m ³	0.290	
基礎コンクリート	$\sigma_{ck}=18\text{N/mm}^2$	$1.55 \times 0.10 \times 10.0$	m ³	1.550	
基礎型枠	均し基礎	$0.10 \times 10.0 \times 2$	m ²	2.000	
基礎碎石	RC-40 t=20cm	1.55×10.0	m ²	15.500	
裏込碎石	RC-40	$0.30 \times 1.28 \times 10.0$	m ³	3.840	

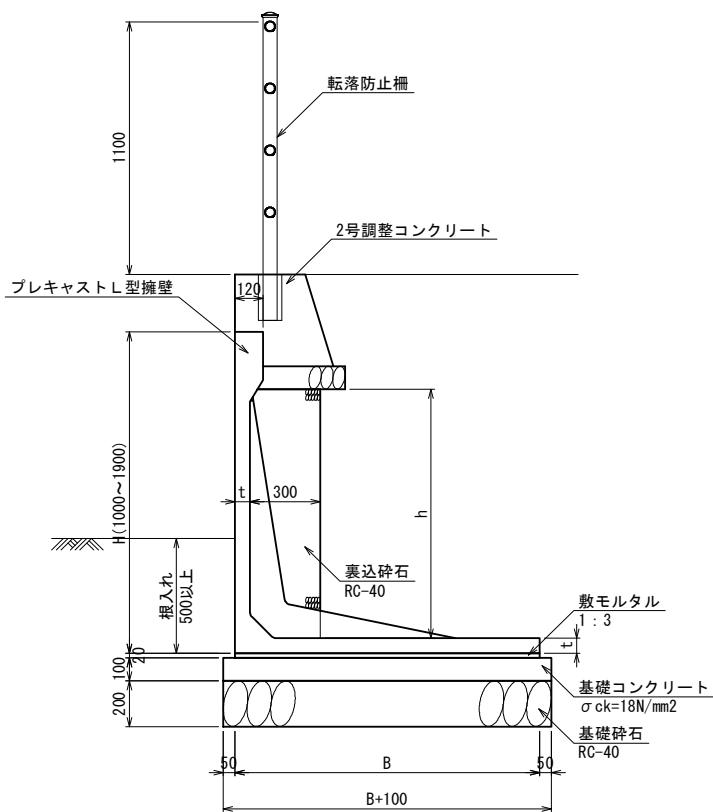


L型擁壁 寸法表

規格	寸法			
	H (mm)	B (mm)	t (mm)	h (mm)
H1000 (3種)	1000	1250	60	690
H1300 (3種)	1300	1450	65	985
H1400 (2種)	1400	1300	65	1085
H1500 (3種)	1500	1550	65	1185
H1600 (2種)	1600	1450	70	1280
H1700 (2種)	1700	1450	70	1380
H1900 (1種)	1900	1500	70	1580

単位当り数量計算書

プレキャストL型擁壁 H1700		10.0m当り			
細別	規格	計算式など	単位	数量	摘要
プレキャスト L型擁壁	H1700 2種	10.0/2.0	個	5.0	
敷モルタル	1:3	$1.45 \times 0.02 \times 10.0$	m ³	0.290	
基礎コンクリート	$\sigma_{ck}=18\text{N/mm}^2$	$1.55 \times 0.10 \times 10.0$	m ³	1.550	
基礎型枠	均し基礎	$0.10 \times 10.0 \times 2$	m ²	2.000	
基礎碎石	RC-40 t=20cm	1.55×10.0	m ²	15.500	
裏込碎石	RC-40	$0.30 \times 1.38 \times 10.0$	m ³	4.140	

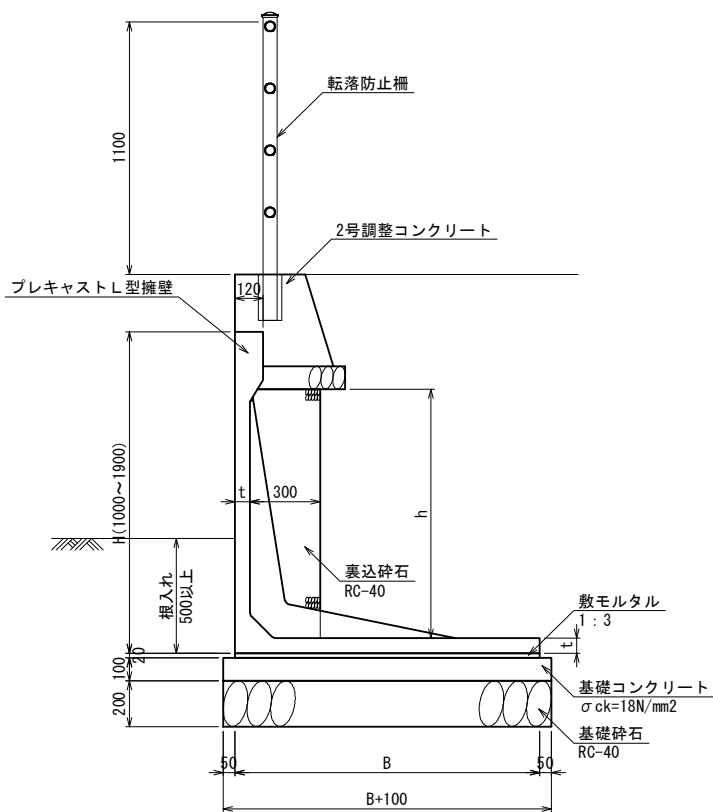


L型擁壁 寸法表

規格	寸法			
	H (mm)	B (mm)	t (mm)	h (mm)
H1000 (3種)	1000	1250	60	690
H1300 (3種)	1300	1450	65	985
H1400 (2種)	1400	1300	65	1085
H1500 (3種)	1500	1550	65	1185
H1600 (2種)	1600	1450	70	1280
H1700 (2種)	1700	1450	70	1380
H1900 (1種)	1900	1500	70	1580

単位当り数量計算書

プレキャストL型擁壁 H1900		10.0m当り			
細別	規格	計算式など	単位	数量	摘要
プレキャスト L型擁壁	H1900 1種	10.0/2.0	個	5.0	
敷モルタル	1:3	1.50×0.02×10.0	m ³	0.300	
基礎コンクリート	σ _{ck} =18N/mm ²	1.60×0.10×10.0	m ³	1.600	
基礎型枠	均し基礎	0.10×10.0×2	m ²	2.000	
基礎碎石	RC-40 t=20cm	1.60×10.0	m ²	16.000	
裏込碎石	RC-40	0.30×1.58×10.0	m ³	4.740	



L型擁壁 寸法表

規格	寸法			
	H (mm)	B (mm)	t (mm)	h (mm)
H1000 (3種)	1000	1250	60	690
H1300 (3種)	1300	1450	65	985
H1400 (2種)	1400	1300	65	1085
H1500 (3種)	1500	1550	65	1185
H1600 (2種)	1600	1450	70	1280
H1700 (2種)	1700	1450	70	1380
H1900 (1種)	1900	1500	70	1580

排水構造物工

排水構造物工 延長調書

角フリューム (FS300) (左側)			角フリューム (FS300) (右側)		
位置	数量	摘要	位置	数量	摘要
			No. 0 - 0.5 ~ No. 0 + 5.7	6.3	
			No. 0 + 10.2 ~ No. 0 + 15.7	5.7	
合 計	0.0		合 計	12.0	
			左 右 計	12.0	m

排水構造物工 延長調書

管渠工 (CP1-RC-D300) (左側)			管渠工 (CP1-RC-D300) (右側)		
位置	数量	摘要	位置	数量	摘要
			No. 0 + 6.5 ~ No. 0 + 9.4	3.0	
			No. 0 + 16.5 ~ No. 1 + 0.3	3.8	
合 計	0.0		合 計	6.8	
			左 右 計	6.8	m

排水構造物工 延長調書

塩ビ管 (VU φ 600) (左側)			塩ビ管 (VU φ 600) (右側)		
位置	数量	摘要	位置	数量	摘要
			No. 0 付近	2.3	
合 計	0.0		合 計	2.3	
			左 右 計	2.3	m

排水構造物工 箇所調書

1号集水桝 (B500-L500-H550) (左側)			1号集水桝 (B500-L500-H550) (右側)		
位置	数量	摘要	位置	数量	摘要
			No. 0 + 6.1 付近	1.0	
合 計	0.0		合 計	1.0	
			左 右 計	箇所 1.0	

排水構造物工 箇所調書

2号集水桝 (B500-L500-H550) (左側)			2号集水桝 (B500-L500-H550) (右側)		
位置	数量	摘要	位置	数量	摘要
			No. 0 + 9.8 付近	1.0	
合 計	0.0		合 計	1.0	
			左 右 計	箇所 1.0	

排水構造物工 箇所調書

3号集水桝 (B500-L500-H550) (左側)			3号集水桝 (B500-L500-H550) (右側)		
位置	数量	摘要	位置	数量	摘要
			No. 0 + 16.1 付近	1.0	
合 計	0.0		合 計	1.0	
			左 右 計	箇所 1.0	

排水構造物工 箇所調書

4号集水桝 (B800-L800-H1150) (左側)			4号集水桝 (B800-L800-H1150) (右側)		
位置	数量	摘要	位置	数量	摘要
			No. 1 + 0.8 付近	1.0	
合 計	0.0		合 計	1.0	
			左 右 計	箇所 1.0	

排水構造物工 箇所調書

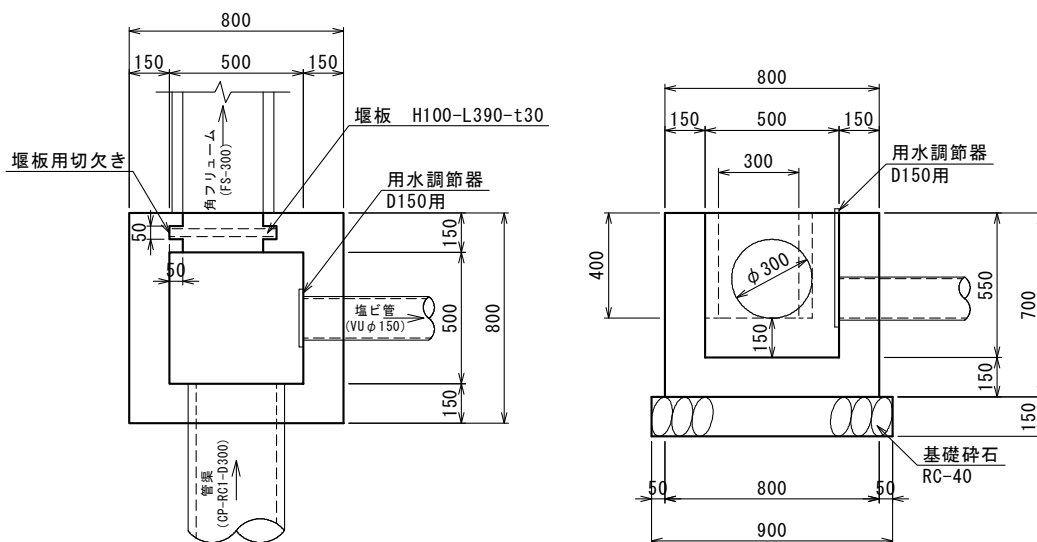
場所打ちL型水路 復旧 (左側)			場所打ちL型水路 復旧 (右側)		
位置	数量	摘要	位置	数量	摘要
			No. 0 - 1.0 付近	1.0	
合 計	0.0		合 計	1.0	
			左 右 計	箇所 1.0	

排水構造物工 延長調書

張りコンクリート (左側)			張りコンクリート (右側)		
位置	数量	摘要	位置	数量	摘要
			No. 0 - 0.5 ~ No. 0 + 5.7	6.3	
			No. 0 + 10.2 ~ No. 0 + 15.7	5.7	
合 計	0.0		合 計	12.0	
			左 右 計	12.0	m

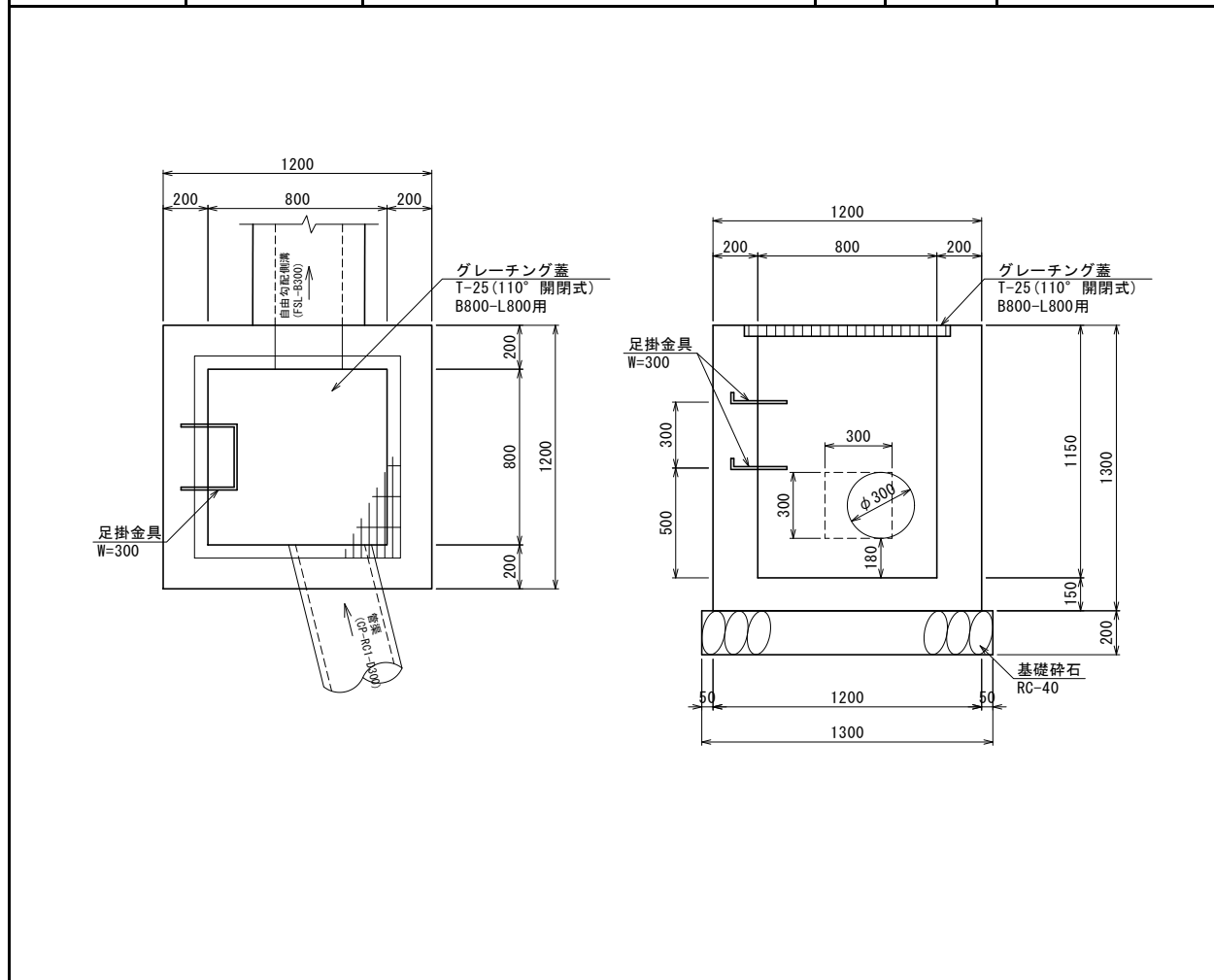
単位当り数量計算書

2号集水桝		B500-L500-H550	1箇所当り		
細別	規格	計算式など	単位	数量	摘要
コンクリート	$\sigma_{ck}=18\text{N/mm}^2$	$0.80 \times 0.80 \times 0.70 - 0.50 \times 0.50 \times 0.55$ $- 0.30 \times 0.40 \times 0.15$	m^3	0.293	
型枠	小型	$(0.80+0.50) \times 0.70 \times 4 + (0.40 \times 2 + 0.30) \times 0.15$	m^2	3.805	
基礎碎石	RC-40 t=15cm	0.90×0.90	m^2	0.810	
用水調節器	D150用		個	1.0	
塩ビ管	VU $\phi 150$		m	1.0	
堰板	H100-L390-t30		枚	1.0	



単位当り数量計算書

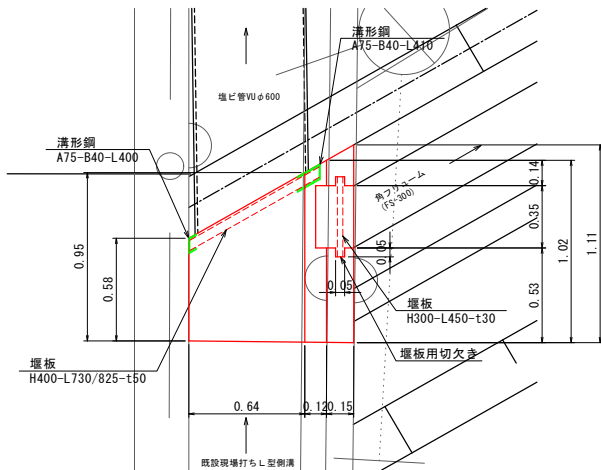
4号集水桝		B800-L800-H1150	1箇所当り		
細別	規格	計算式など	単位	数量	摘要
コンクリート	$\sigma_{ck}=18N/mm^2$	$1.20 \times 1.20 \times 1.30 - 0.80 \times 0.80 \times 1.15 - 0.30 \times 0.30 \times 0.20$	m^3	1.118	
型枠	小型	$(1.20+0.80) \times 1.30 \times 4 + 0.30 \times 0.20 \times 4$	m^2	10.640	
基礎碎石	RC-40 t=20cm	1.30×1.30	m^2	1.690	
グレーチング蓋	T-25 110° 開閉式 B800-L800用		枚	1.0	
足掛金具	W=300		個	2.0	



単位当り数量計算書

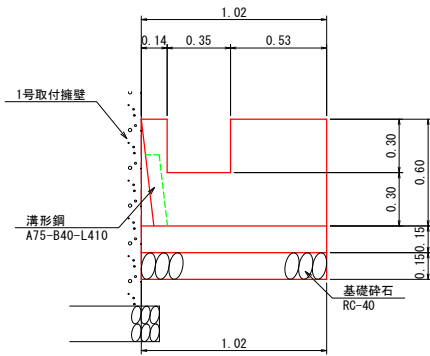
場所打ちL型水路復旧工				1箇所当り	
細別	規格	計算式など	単位	数量	摘要
コンクリート	$\sigma_{ck}=18\text{N/mm}^2$	$\{1/2 \times (0.15+0.27) \times 0.60+0.27 \times 0.15\} \times 1.02$ $-1/2 \times (0.15+0.21) \times 0.30 \times 0.35$ $+1/2 \times (0.58+0.95) \times 0.15$	m^3	0.266	
型枠	小型	$(0.75+0.75 \times 1.020) \times 1.02$	m^2	1.545	斜率 1:0.2=1.020
基礎碎石	RC-40 t=15cm	$1/2 \times (0.58+1.11) \times 0.96$	m^2	0.811	
溝形鋼	A75-B40	0.40+0.41	m	0.81	$0.81 \times 6.29\text{kg/m}=5.1\text{kg}$
堰板	H300-L450-t30		枚	1.0	
	H400-L730/825-t50		枚	1.0	

平面図

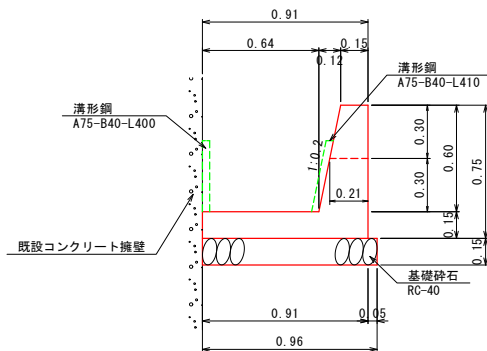


正面図

(側壁部)



断面図



舗装工

防護柵工

防護柵工 延長調書

転落防止柵 (コンクリート用) (左側)			転落防止柵 (コンクリート用) (右側)		
位置	数量	摘要	位置	数量	摘要
No.0 + 1.3 No.0 + 18.3	17.0		No.0 - 1.3 ~ No.0 + 6.5	7.8	
			No.0 + 9.4 ~ No.0 + 16.6	7.2	
合 計	17.0		合 計	15.0	
			左 右 計	32.0	m

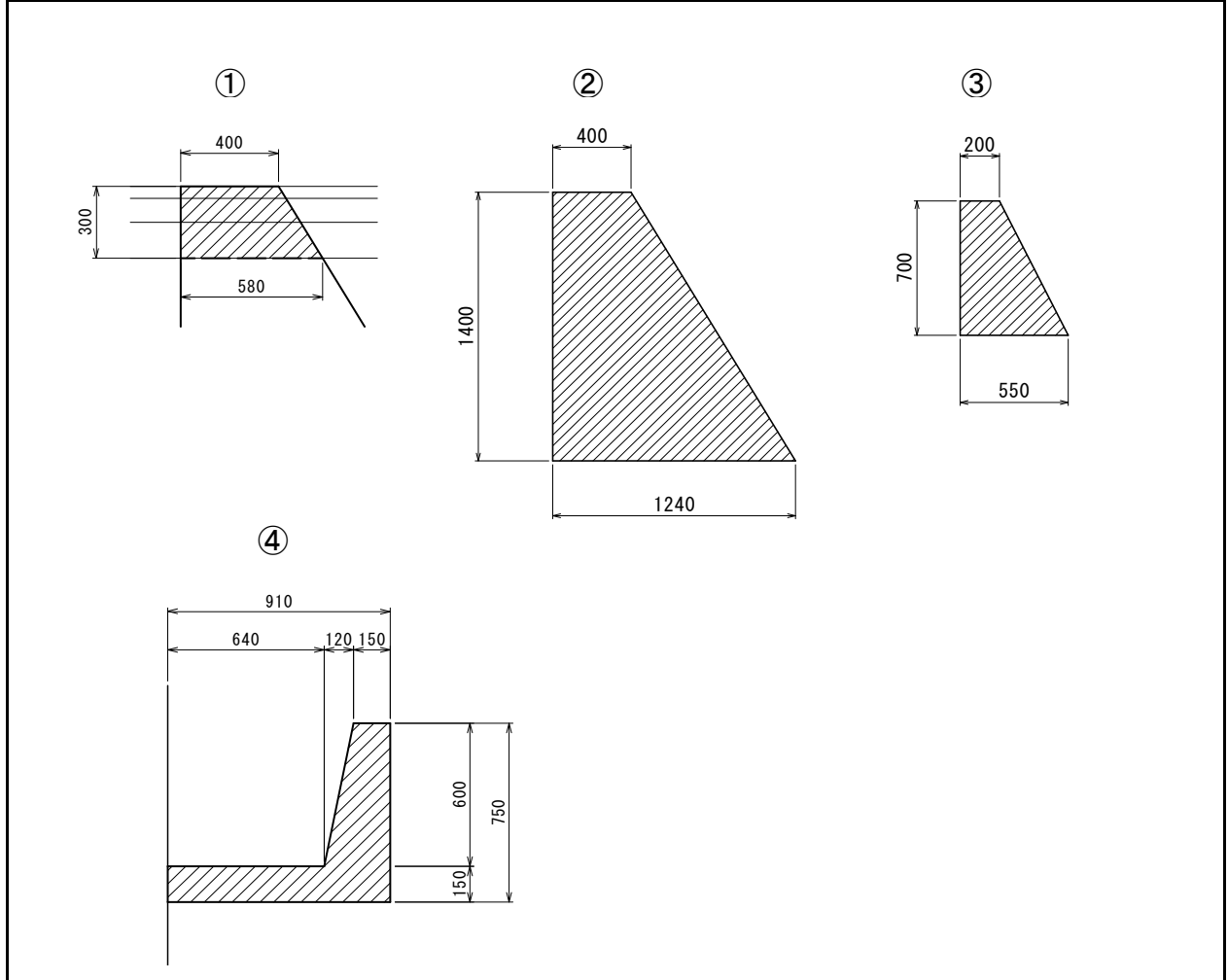
構造物撤去工

構造物撤去工 集計表

	コンクリート			アスファルト舗装		摘要
	無筋	鉄筋	切断	取壊し	切断	
立積計算書		0.9				
面積計算書				47.4		
別紙1	23.7	0.4				
合 計	23.7 <small>m³</small>	1.3 <small>m³</small>	<small>m</small>	47.4 <small>m²</small>	<small>m</small>	

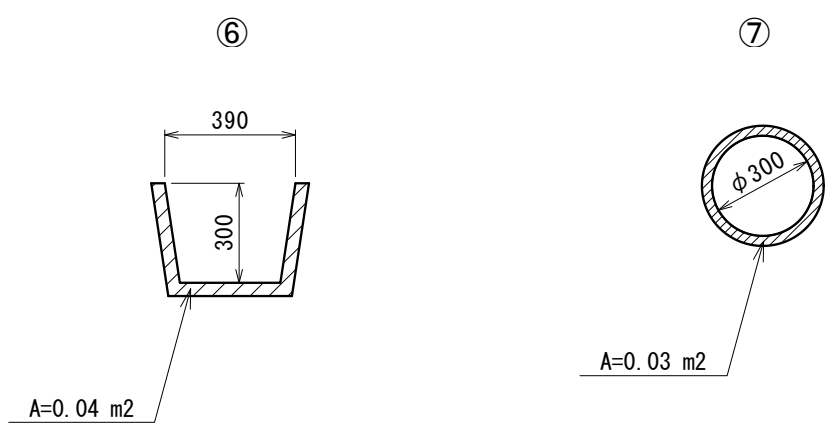
数量計算書

コンクリート取壊し(無筋)			別紙2		
細別	規格	計算式など	単位	数量	摘要
①		$(0.40+0.58)/2 \times 0.30 \times 1.0$	m^3	0.147	
②		$(0.40+1.24)/2 \times 1.40 \times (8.9+10.7)$	m^3	22.501	
③		$(0.20+0.55)/2 \times 0.70 \times 2.0$	m^3	0.525	
④		$\{0.91 \times 0.75 - (0.64+0.12+0.64)/2 \times 0.60\} \times 2.0$	m^3	0.525	
合計			m^3	23.698	



数量計算書

コンクリート取壊し(鉄筋)				別紙3	
細別	規格	計算式など	単位	数量	摘要
⑤		$0.04 \times (5.7 + 1.6)$	m^3	0.292	
⑥		0.03×3.6	m^3	0.108	
合計			m^3	0.400	



求積はCADによる。

仮設工

国道接続部改良工

国道接続部改良工 数量集計表

種別・細別	規格	計算式など	単位	数量	摘要
掘削工					
掘削	片切掘削 土砂		m ³	4.4	
残土処理工					
残土処理	土砂		m ³	5.5	
アスファルト舗装工					
表層	再生密粒度アスコン t=5cm		m ²	3.0	車道
中間層	再生粗粒度アスコン t=5cm		m ²	3.0	〃
基層	再生粗粒度アスコン t=5cm		m ²	3.0	〃
路盤工	再生クラッシャーラン RC-40 t=20cm		m ²	3.0	〃
表層	再生密粒度アスコン t=5cm		m ²	2.8	歩道
路盤工	再生クラッシャーラン RC-40 t=15cm		m ²	2.8	〃
表層	再生密粒度アスコン t=5cm		m ²	17.6	出入口部
路盤工	再生クラッシャーラン RC-40 t=25cm		m ²	17.6	〃
作業土工					
床掘	土砂		m ³	2.0	
埋戻	土砂		m ³	0.8	
縁石工					
歩車道境界ブロック撤去			m	3.0	
歩車道境界ブロック1型	両面R 端部 D種		m	1.2	
歩車道境界ブロック2型	片面R B種		m	8.4	
防止柵工					
転落防止柵	端末 袖 L=300		基	2.0	
車止めポスト工					
車止めポスト	N型ポラート [®] 樹脂製 φ80×H800		本	4.0	
防護柵撤去工					
転落防止柵撤去			m	1.9	
構造物取壊し工					
コンクリート取壊し	無筋構造物		m ³	0.2	

国道接続部改良工 道路土工集計表

細別	規格	延長 箇所	掘削		埋戻		摘要
			単位数量	数量	単位数量	数量	
道路土工単位数量計算書		箇所 1.0	4.4	4.4			
合 計				m ³ 4.4		m ³	
発生土量：土砂 (掘削+床掘)	4.4 + 2.0 =			6.4			
盛土量 (盛土+埋戻)				0.8			
流用土量 (盛土量×1/0.9)	0.8 × 1/0.9 =			0.9			
残土処分 (発生土量-流用土量)	6.4 - 0.9 =			5.5			

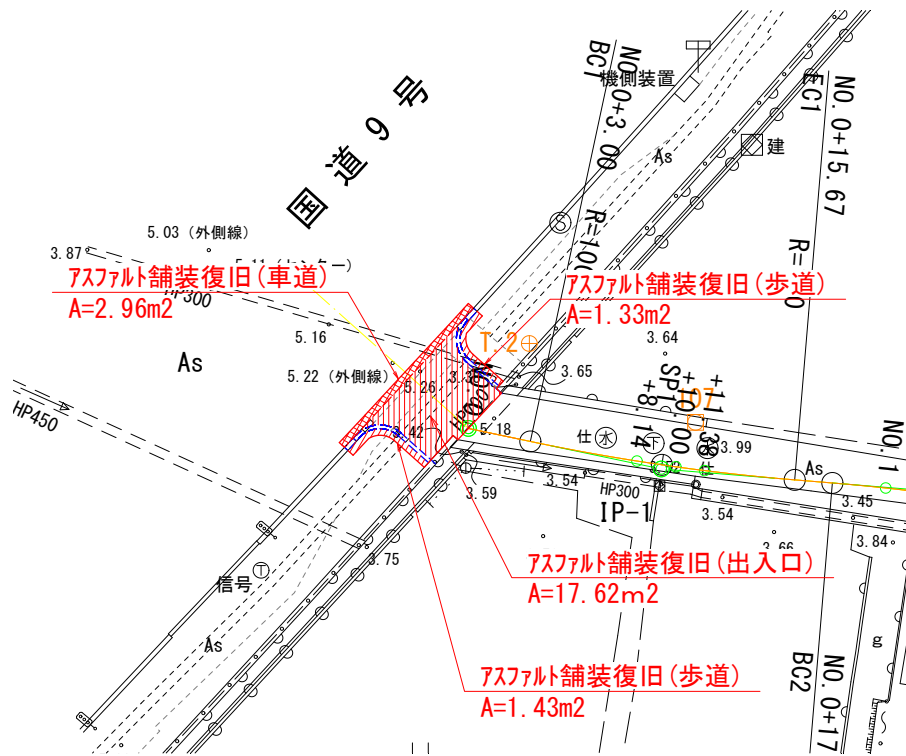
国道接続部改良工 作業土工集計表

細別	規格	延長 箇所	床堀		埋戻		摘要
			単位数量	数量	単位数量	数量	
作業土工単位数量計算書	歩車道境界ブロック1型	m 3.0	0.1	0.3		0.0	縁石撤去 1.8+1.2=3.0
	歩車道境界ブロック2型	m 8.4	0.2	1.7	0.1	0.8	
合 計				m ³ 2.0		m ³ 0.8	

舗装工数量計算書

アスファルト舗装					
細別	規格	計算式など	単位	数量	摘要
車道 表層	再生密粒度アスコン t=5cm		m ²	3.0	
中間層	再生粗粒度アスコン t=5cm		m ²	3.0	
基層	再生粗粒度アスコン t=5cm		m ²	3.0	
路盤	RC-40 t=20cm		m ²	3.0	
歩道 表層	再生密粒度アスコン t=5cm	1.33+1.43	m ²	2.8	
路盤	RC-40 t=15cm	1.33+1.43	m ²	2.8	
出入口部 表層	再生密粒度アスコン t=5cm		m ²	17.6	
路盤	RC-40 t=25cm		m ²	17.6	

平面図



求積はCADによる

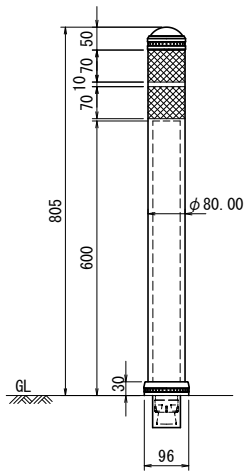
国道接続部改良工 箇所調書

転落防止柵 端部 袖 (左側)			転落防止柵 端部 袖 (右側)		
位置	数量	摘要	位置	数量	摘要
			No. 0 - 0.1	2.0	
合 計	0.0		合 計	2.0	
			左 右 計	基 2.0	

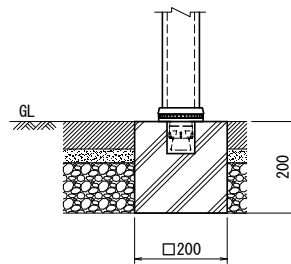
単位当り数量計算書

車止めポスト		1.0本当り			
細別	規格	計算式など	単位	数量	摘要
車止めポスト	N型ボラード φ80×H800		本	1.0	
コンクリート	σ _{ck} =18N/mm ²	0.20×0.20×0.20	m ³	0.008	
型枠	小型構造物	0.20×0.20×4	m ²	0.160	

設置図

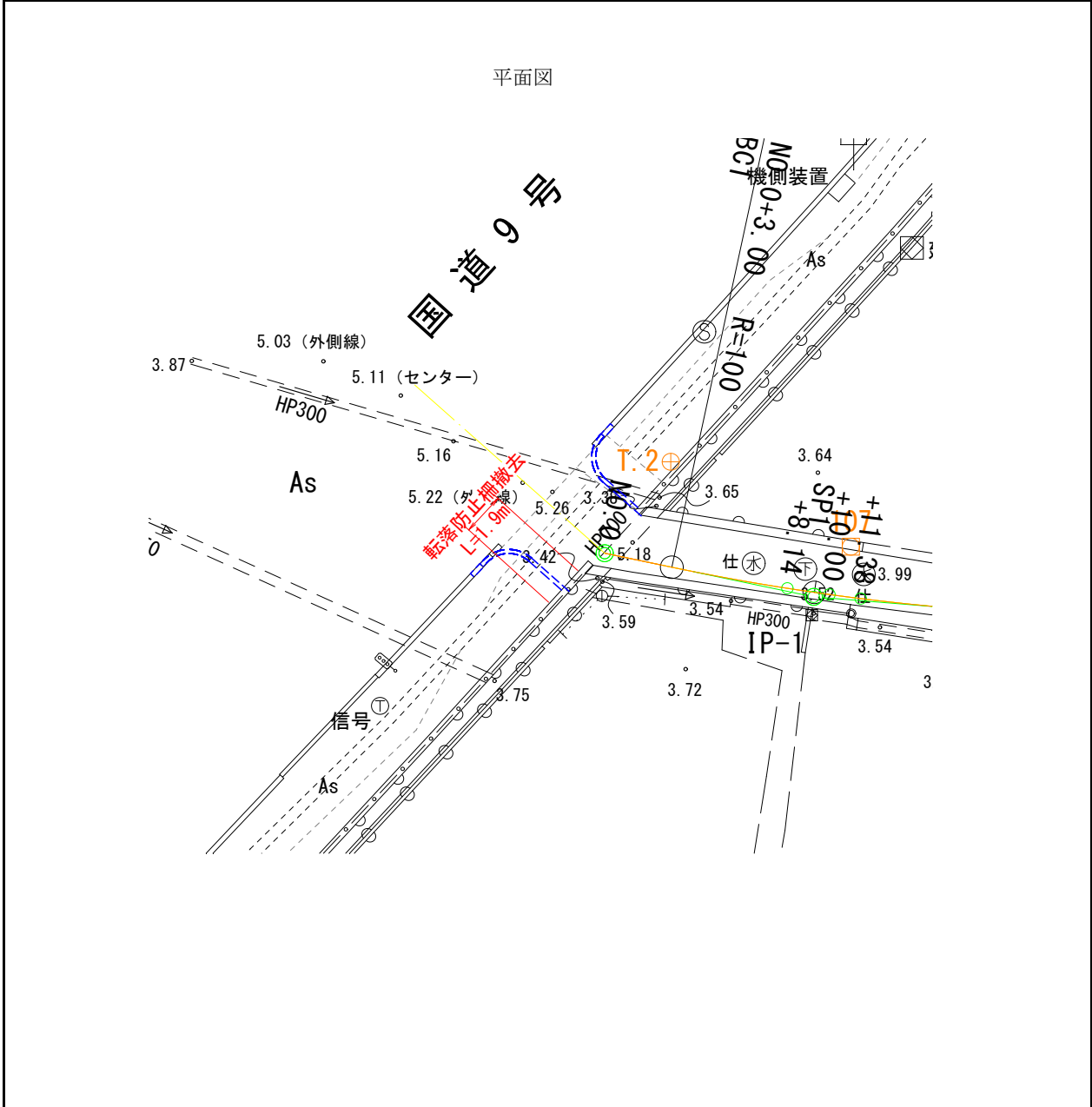


アンカー+コンクリート基礎



構造物撤去工数量計算書

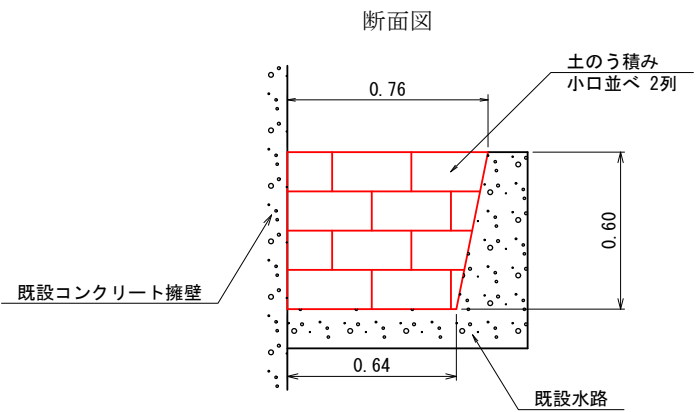
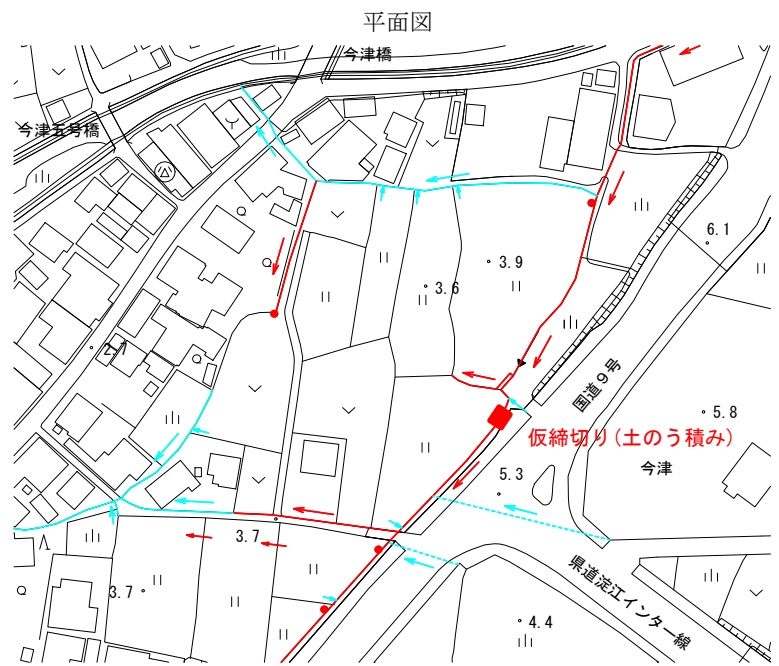
防護柵撤去工					
細別	規格	計算式など	単位	数量	摘要
転落防止柵撤去			m	1.9	



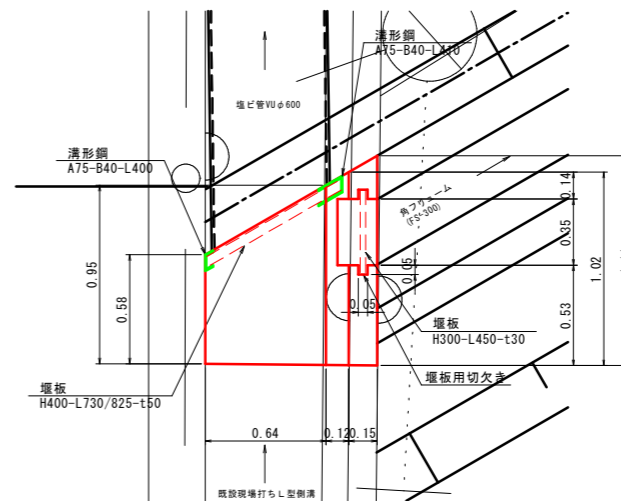
仮設工

仮設工数量計算書

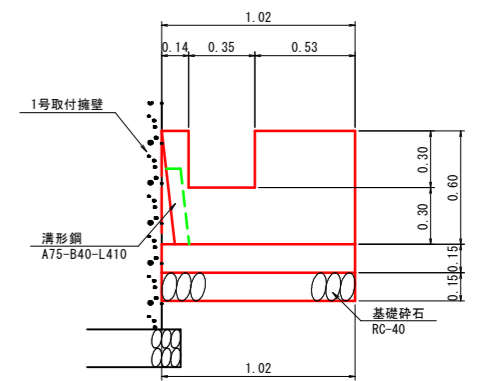
仮締切工					
細別	規格	計算式など	単位	数量	摘要
土のう締切	小口並べ2列	$1/2 \times (0.76 + 0.64) \times 0.60 \times 2$	m ²	0.8	



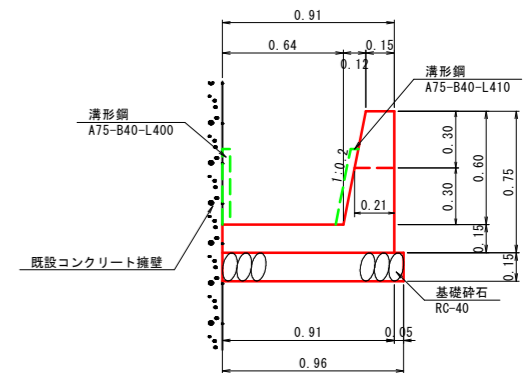
平面図



正面図
(側壁部)



断面図



1号取付擁壁展開図

【参考図】 HS=1:100
VS=1:50



数量表 (1箇所当り)

名称	規格	単位	数量
コンクリート	$\sigma_{ck}=18N/mm^2$	m ³	0.266
型枠	小型構造物	m ²	1.545
基礎碎石	RC-40 t=15cm	m ²	0.811
溝形鋼	H75 B40	m	0.81
堰板	H300-L450-t30	枚	1.0
	H400-L730/825-t50	枚	1.0

【参考図】

図面番号	第 1 号 5 枚内
図面名称	淀江町今津地内狭あい道路改良工事 構造図
縮尺	図示
製図年月日	令和 年 月 日
写図年月日	令和 年 月 日
米子市都市整備部道路整備課	

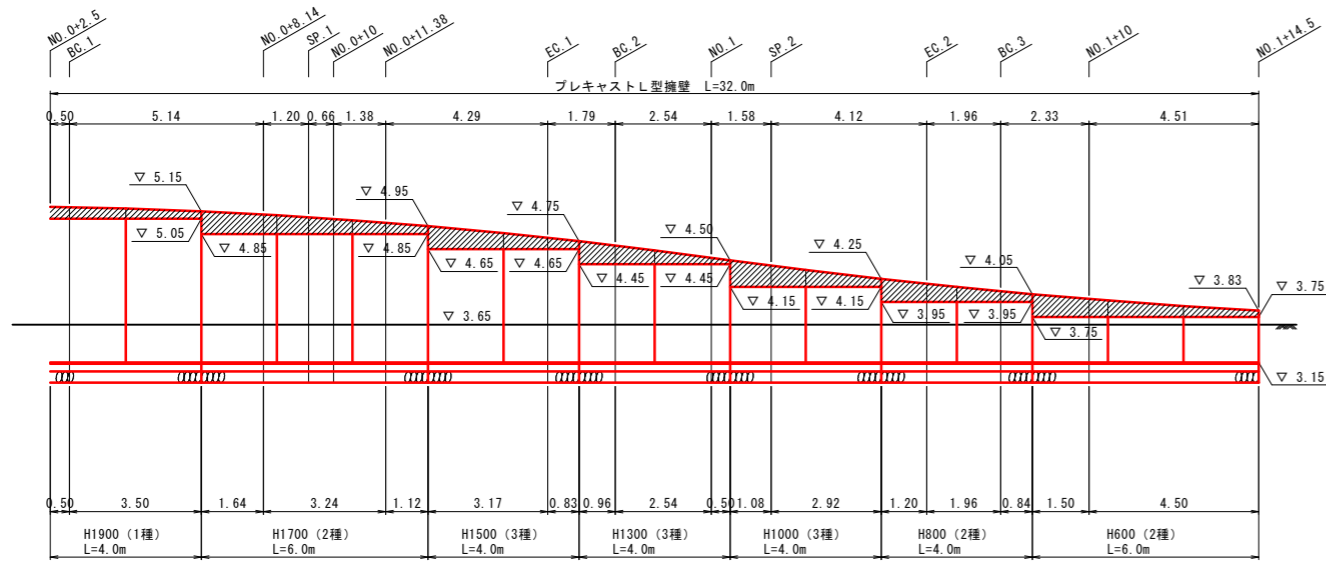
※ A3版による打出し時は表示縮尺の1/2倍

プレキャストL型擁壁展開図
【参考図】 HS=1:100 VS=1:50

左側展開図

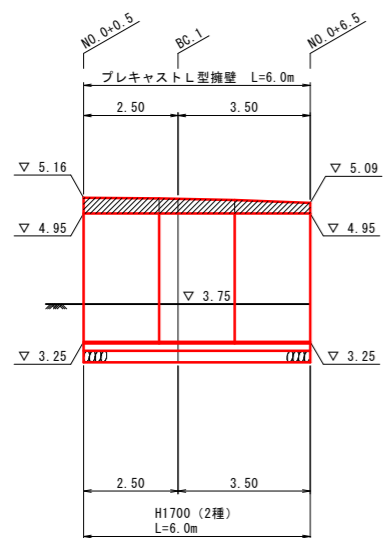
プレキャストL型擁壁 (1)

調整コンクリート

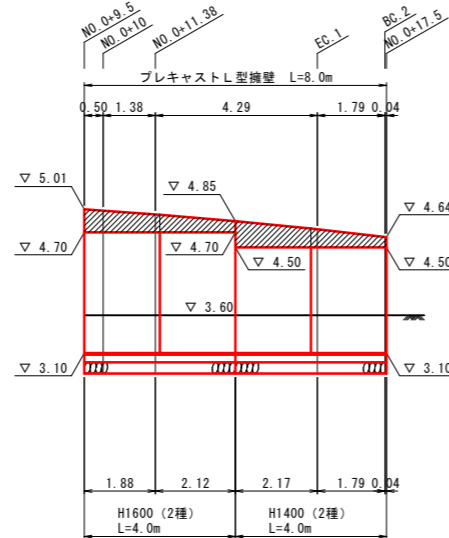


右側展開図

プレキャストL型擁壁 (2)



プレキャストL型擁壁 (3)



【参考図】

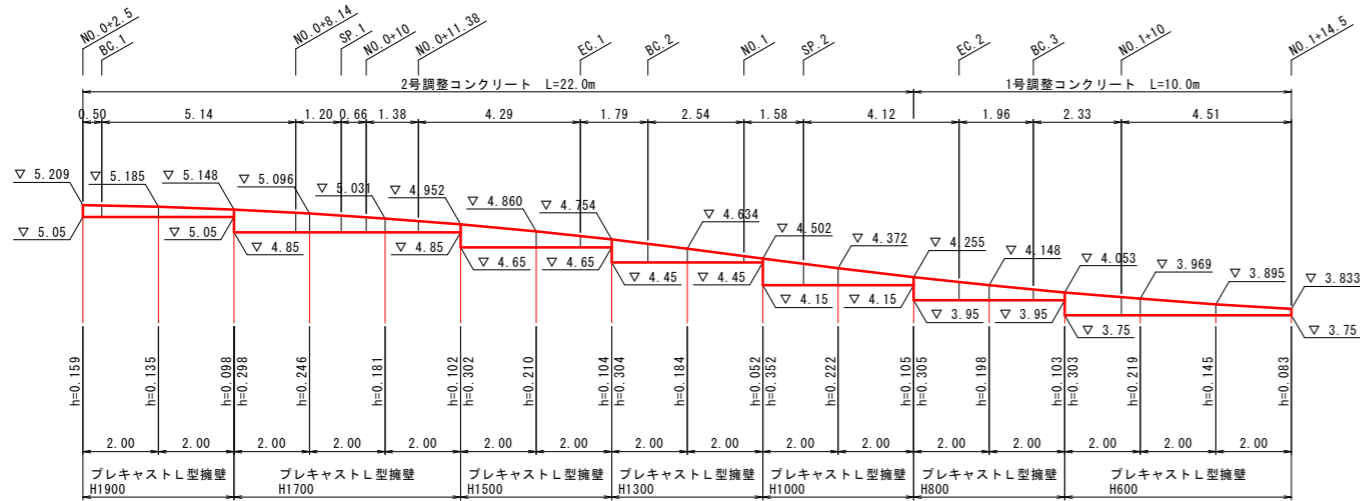
図面番号	第 3 号 5 枚内
図面名称	淀江町今津地内狭あい道路改良工事 構造図
縮尺	図 示
製図年月日	令和 年 月 日
写図年月日	令和 年 月 日
米子市都市整備部道路整備課	

※ A3版による打出し時は表示縮尺の1/2倍

調整コンクリート展開図

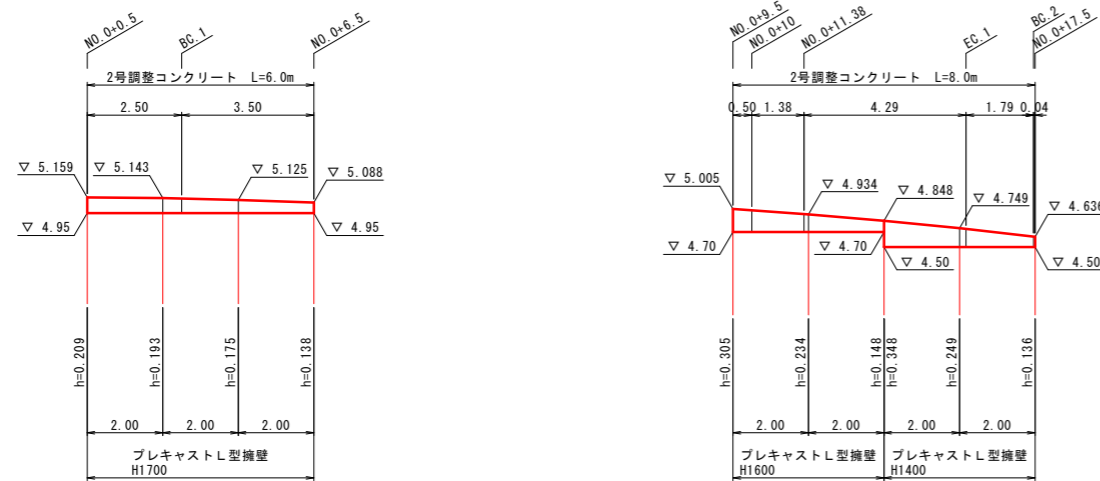
【参考図】 HS=1:100
VS=1: 50

左側展開図



DL=0.00

右側展開図



DL=0.00

DL=0.00

【参考図】

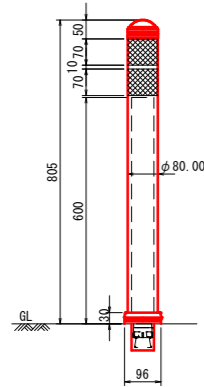
図面番号	第 4 号 5 枚内
図面名称	淀江町今津地内狭あい道路改良工事 構造図
縮尺	図 示
製図年月日	令和 年 月 日
写図年月日	令和 年 月 日
米子市都市整備部道路整備課	

※ A3版による打出し時は表示縮尺の1/2倍

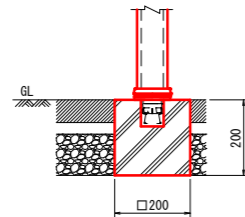
国道接続部改良工 構造図

車止めポスト(N型ボラード)
【参考図】 S=1:10

設置図



アンカー+コンクリート基礎



数量表		(1.0本当り)	
種別	規格・寸法	単位	数量
車止めポスト	N型ボラード φ80×H800	本	1.0
コンクリート	σ _{ck} =18N/mm ²	m ³	0.008
型枠	小型構造物	m ²	0.160

注) 車止めポスト(N型ボラード)の設置に際しては、以下に留意すること。
 ・高さ: 0.85m以下(便覧※P.12)
 ・設置間隔: 1.0m以上1.5m以下(便覧P.14)
 一自転車を押して歩く利用者等を考慮し、1.5mが望ましい。

※便覧: 防護柵の設置基準・解説 ボラードの設置便覧 令和3年3月(公財)日本道路協会

【参考図】

図面番号	第5号5枚内
図面名称	淀江町今津地内狭あい道路改良工事 構造図
縮尺	図示
製図年月日	令和 年 月 日
写図年月日	令和 年 月 日
米子市都市整備部道路整備課	

※ A3版による打出し時は表示縮尺の1/2倍