

## 工 事 設 計 書

令和 5 年度 下水道事業会計	下水道部 整備課	*	課長	担当 課長 補佐	合議	審査	設計
	下水道部 下水道企画課	/	課長	担当 課長 補佐	合議		/

工 事 件 名	車尾皆生幹線改築工事	工期	令和6年3月31日まで
施 工 場 所	米子市上福原二丁目地内 ほか		

設 計 金 額 ￥ \_\_\_\_\_ 円也

費 目	円	(内訳)	年度	年度	備 考
本工事費					
計					

説 明	築 造 内 容
本工事は、米子市上福原二丁目地内ほかの車尾皆生幹	・管きよ更生工 既設管径 内径600mm
線の老朽化に伴い管きよ更生を実施するものである。	線路延長 97.57 m 更生延長 96.37 m

# 車尾皆生幹線改築工事

## 管きょ更生工 特記仕様書（複合管）

### 第1節 一般事項

#### 1.1 適用

1. 本仕様書は、下水道管きょの更生工事に対して、下水道本管を複合管により更生させる工事に適用するものである。
2. 受注者は、設計図書において特に定めのない事項については、下記の最新版基準類によらなければならない。

国土交通省：建設工事公衆災害防止対策要綱

鳥取県県土整備部：土木工事共通仕様書

日本下水道協会：小規模下水道計画・設計・維持管理指針と解説

日本下水道協会：下水道工事施工管理指針と解説

日本下水道協会：管きょ更生工法における設計・施工管理ガイドライン

日本下水道協会：下水道維持管理指針

日本下水道管路管理業協会：下水道管路管理マニュアル

日本下水道協会：下水道施設維持管理積算要領

日本下水道協会：下水道施設の耐震対策指針と解説

米子市下水道部：下水道工事標準仕様書

#### 1.2 適用工法

1. 本仕様書の適用工法は、複合管の製管工法である。
2. 本仕様書の適用工法は、更生後の管きょが耐震性を有する工法である。
3. 受注者は、工法を採用するにあたっては公的審査証明機関等の審査証明を得た工法であり、構築方法にかかわらず、「管きょ更生工法における設計・施工管理ガイドライン」で示す「要求性能」に適合する工法とする。

### 第2節 施工の条件

#### 2.1 工事概要

受注者は、工事の概要として次の事項を設計図書により確認しなければならない。

- ① 工事名称：車尾皆生幹線改築工事
- ② 工事箇所：米子市上福原二丁目地内ほか
- ③ 路線番号：941
- ④ 施工延長（線路延長）： 96.37 m ( 97.57 m)
- ⑤ 既設管種：推進工法用鉄筋コンクリート管

- ⑥ 既設管内径：φ 600 mm
- ⑦ 既設管勾配： 1.4 ‰
- ⑧ 既設管施工年度：平成 13 年度(2001 年度)
- ⑨ 工法分類：製管工法
- ⑩ 更生後の断面：現況の流下能力以上を確保できる断面とする。

## 2.2 施工現場の条件

受注者は、工事の着手に当たって現地調査を行い、以下の施工現場の条件事項について確認しなければならない。

- ① 道路状況（管理者、幅員、バス路線、通学道路、商店街 等）
- ② 道路使用許可条件（施工時間規制等を含む）
- ③ 周辺環境（騒音・振動規制、その他環境規制、用途種別 等）
- ④ 進入路状況
- ⑤ 気象・気温
- ⑥ 排水条件（仮排水条件を含む）
- ⑦ 流下下水量・水位
- ⑧ 地下水位

## 2.3 既設管調査・前処理

1. 受注者は、下水道管きよの更生工事に先立ち既設管きよ内を洗浄するとともに、既設管きよ内を目視又はテレビカメラ等によって調査する。

調査項目は管種、管きよ口径、管路延長、管きよ内損傷状況とし、管きよ内状況から取り付け管突き出し処理、浸入水処理、侵入根処理及びモルタル除去の必要性を判定した結果をまとめた報告書を監督員に提出する。

2. 受注者は、既設管きよ調査の結果、前処理工の必要がある場合には、監督員と協議の上、管きよ更生工事に支障のないように切断・除去等により処理する。

## 第3節 更生管の仕様

### 3.1 更生管の構造仕様

受注者は、工事の設計条件と次の条件に基づき更生管の構造計算を行い、その結果が確認できる資料を作成し監督員に提出する。

#### 1. 更生管の評価

既設管きよの残存強度を勘案し、既設管と更生材が構造的に一体として、新管と同等以上の耐荷性能及び耐久性等を有すること。

#### 2. 荷 重

鉛直土圧と活荷重による鉛直荷重の総和とする。ただし、水平土圧や活荷重による水平土圧を考慮できる現場条件の場合には水平荷重を見込むことができる。

#### 3. 更生管の構造計算

更生管の構造計算は終局耐力を評価できる限界状態設計法によることとする。ただし、JSWAS A-1 の外圧試験に基づき申告値以上又は新管と同等以上の耐荷能力が確認できる場合はこの限りではない。

### 3.2 更生管の要求性能

更生管きょに求められる要求性能は下水道管きょが有すべき基本的機能と同等であり、品質確保においては、施工技術が現地条件に適合し適切に施工することが重要である。このため、以下の(1)～(6)の条件に満たすものとして、これらについて公的審査証明機関等の審査証明を得たもの又はこれと同等以上の品質を有すること。

#### (1) 耐荷性能

##### 1) 複合管断面の破壊強度及び外圧強さ

以下の何れかの方法に基づいた強度確保を確認。

- ① 既設管の劣化状態等を加味した複合管に対して、更生後の終局耐力が評価できる限界状態設計法により照査を行い、申告値以上又は新管と同等以上の強度確保を確認。
- ② 既設管が遠心力鉄筋コンクリート管の場合、複合管に対する JSWAS A-1 の外圧試験により申告値以上又は新管と同等以上の強度を確認。供試体となる複合管は下水道用鉄筋コンクリート管（新管）を破壊状態まで載荷した後、これを更生したもの。

##### 2) 充填材の圧縮強度

既設管と更生管との間隙を十分充填でき、硬化収縮がなく既設管との付着力が高いこと。充填材の圧縮強度は、「JSCE-G521 又は JSCE-G505」等による圧縮強度試験により申告値（設計保証値）以上を確認。

##### 3) 充填材のヤング率

充填材のヤング率は、「JIS A 1149」による試験により申告値以上であることを確認。

#### (2) 耐久性能

##### 1) リング剛性（ら旋巻管）

リング剛性は、構造計算に必要がない場合は不要である。

ら旋巻管の表面部材（鋼材含む）に剛性を期待する場合に（リングとは異なるら旋巻の管の剛性特性を適切に評価するために）必要となる性能である。

円形管を対象とし、ISO 9969 の試験により申告値以上かつ 0.5KPa 以上であることを確認。

##### 2) クリープ比（ら旋巻管）

リング剛性と同様に、構造計算に必要がない場合は不要である。

ら旋巻管の表面部材（鋼材含む）に剛性を期待する場合に（構造部材として長期性能を確認するために）必要となる性能である。

ら旋巻管の表面部材のクリープ比（50年値）は、ISO 9967 の試験により申告値以上かつ 2.5 以上であることを確認。

##### 3) 接合部引張強さ（ら旋巻管）

ら旋巻管の接合部引張強さは、JIS A 7511 の試験により申告値以上であることを確認。

なお、試験は各工法で必要とされる方向で行う。

4) 接合部の接合強さ（組立管）

組立管の接合部接合強さは、JIS A 7511 により申告値以上であることを確認。

5) 耐薬品性

耐薬品性は、表面部材の材料により以下に示す試験方法により規格値を確認。

表面部材が塩ビ系樹脂	表面部材がポリエチレン系樹脂
JSWAS K-1 による耐薬品性試験 【質量変化度が±0.2mg/cm <sup>2</sup> 以内】	JSWAS K-14 による耐薬品性試験 【質量変化度が±0.2mg/cm <sup>2</sup> 以内】

6) 耐摩耗性

JIS K 7204、又は JIS A 1452 等により、硬質塩化ビニル管（新管）の摩耗試験結果と同等程度の耐摩耗性を確認。

7) 水密性

密着管、現場硬化管ともに JSWAS K-2 により、内外水圧（0.1MPa 以上：3 分間保持）に対する水密性（漏水なし）を確認。

8) 一体性

JIS A1171 に準じた試験により母材破壊が支配的であることをもって、既設管と充填材が界面剥離しないことを確認。

(3) 耐震性能

「下水道施設の耐震対策指針と解説」における差し込み継手管きよ、ボックスカルバート等の考え方を勘案し性能照査を行い、継手部の屈曲角及び抜け出し量が許容値以内であることを確認。

耐震計算により継手部の照査が困難な場合は、耐震実験による表面部材等の継手部の照査を行い [(永久ひずみ 1.5%による抜け出し) + (スパン長 30m、沈下量 30 cm) を想定した変形を発生させ、内水圧 0.1MPa の条件下で 3 分間保持する]、接合部が外れずかつ水密性を保持できることを確認。

(4) 水理性能

必要な水理性能（原則として粗度係数 0.010 以下）を確保。

(5) 環境安全性能

粉塵対策（大気汚染防止法）、臭気対策（労働安全衛生法、悪臭防止法）騒音・振動対策（騒音及び振動規制法）、その他充填材等余剰排水による水質対策等の環境配慮の確実な実施を確認。

(6) その他

既設管内の内面状況、延長、管種、断面について施工可能性の確認。

## 第 4 節 施工計画

#### 4.1 施工計画書に定めるべき事項

受注者は、管きょ更生工事の施工にあたって、工事着手前に調査を行い次の事項を明記した施工計画書を作成し監督員に提出する。

- ① 工事概要
- ② 職務分担及び緊急時の連絡体制
- ③ 工事記録写真撮影計画
- ④ 実施工程表
- ⑤ 施工工法（※）
- ⑥ 主要機械
- ⑦ 主要資材
- ⑧ 材料設計及び水理性能評価
- ⑨ 材料品質証明の内容
- ⑩ 前処理計画（※）
- ⑪ 施工管理（※）
- ⑫ 品質管理（※）
- ⑬ 環境対策
- ⑭ 安全・衛生管理
- ⑮ 材料の製造から使用までの保管期間と保管方法
- ⑯ 材料の運搬方法
- ⑰ 工事記録等の管理
- ⑱ その他、監督員の指示事項等

※ 更生工法は、採用工法により施工方法等が異なっており、また殆どの工法が現場で完成品（更生管）を構築する。したがって、施工にあたっては工法毎に定められた施工手順、管理手順、管理項目、管理値がある。また、必要となる前処理の程度も異なることから、施工計画書には、これらの必要事項と施工前、施工時及びしゅん工時の品質管理として必要な試験項目や内容とその実施予定日や管理基準等の品質管理計画を必ず記載する。

また、現場条件によっては、通常の方法が採れない場合もあり、施工計画書は個別の現場条件に適正な記載内容とする。

#### 4.2 職務分担及び緊急時の連絡体制

1. 主任技術者、監理技術者は、建設業法に定める有資格者でなければならない。
2. 受注者は、工事の着手に際して職務分担表を作成し、監督員に提出する。
3. 受注者は、管きょ更生の施工及び更生後の内径がφ800未満となる取付管口の穿孔等の施工作业にあたる者として、実技研修を伴う技能講習を修了した有資格者等の施工を熟知した技術者を選任しなければならない。
4. 受注者は、本社責任者、現場代理人、主任技術者（監理技術者）の氏名、緊急時の連絡先（昼、夜）を明示した緊急時連絡体制表を作成し監督員に提出する。

#### 4.3 実施工程表の作成

受注者は、工程計画の作成にあたって設計図書をはじめ「工事概要」、「施工現場の条件」、「既

設管調査・事前処理」の内容を反映し、市民の生活や交通に支障をきたさないように、1 サイクルで施工可能な適切な工事の範囲をあらかじめ明示し、これに必要な作業時間、養生時間等に基づき工程計画を作成し監督員に提出する。

#### 4.4 施工工法

受注者は、管きょ更生工事で採用する工法が更生管に必要な構造機能、流下機能等の仕様を満足することを構造計算書、流量計算書に明示するとともに工法選定理由を施工計画書に記載し、監督員に提出する。

#### 4.5 その他の留意事項

1. 受注者は、準備工、片付け工、地先排水の水替え等についても、工事着手前に現場の機器設置スペース及びマンホール、ます(柵)の位置を確認し、使用する主要資機材を明記し監督員に提出する。
2. 受注者は、工事着手前に監督員と協議のうえ地元住民に工事の内容を説明し、理解と協力を求め、工事を円滑に実施する。

### 第5節 施工管理

#### 5.1 施工管理

1. 受注者は、工事を安全に実施し、かつ品質を確保するために、スパン毎に次の事項について適宜、監督員と協議を行い十分な管理を行う。
  - ① 工程（工事工程、試験予定日等）
  - ② 安全・衛生
  - ③ 施工環境
2. 受注者は、作業開始後は作業時間内に通水（仮通水を含む）まで完了させる。
3. 受注者は、現場状況等により施工計画に変更が生じた場合は、速やかに監督員と協議すると共に、施工計画書の変更を行う。

#### 5.2 工程管理

受注者は、毎月末、所定の様式に定める「工事履行報告書」により、工事進捗状況を監督員に提出する。

#### 5.3 安全・衛生管理

受注者は、労働災害はもとより、物件損害等の未然防止に努め、労働安全衛生法、酸素欠乏症等防止規則、並びに市街地土木工事公衆災害防止対策要綱等の定めるところに従い、その防止に必要な措置を十分講じる。

##### (1) 下水管きょ更生工法における安全管理

- ① 有資格者の適正配置
- ② 下水道管内作業に適した保護具の着用
- ③ 施工前の安全対策(情報収集、雨天時ルールの確認、緊急時の避難計画等含む)



- ④ 施工時の安全対策
  - ⑤ 周辺環境への対策
  - ⑥ 災害防止についての対策
- (2) 酸素欠乏、有毒ガス等の安全処置
  - (3) 供用中の施工における排水対策
  - (4) 安全に関する研修、訓練

#### 5.4 施工環境管理

受注者は、施工中の環境に配慮するために次の環境対策を講じる。

##### (1) 工事広報

工事着工前に「下水道工事のお知らせ」等を配布し、工事内容、施工時期、環境対策等の広報活動を行い、工事に対して協力を得られるようにする。

##### (2) 粉じん(塵)対策

清掃・注入時等に際しては、シートなどにてプラントを囲うとともに粉塵を発生させないように注意する。また、作業員による清掃・散水をこまめに実施し、粉塵を発生させないように注意する。さらに、管の切断処置等で発生する粉塵については、防塵マスク・防塵メガネ・集塵機等で対策を講じる。

##### (3) 騒音・振動対策

作業に当たっては、騒音規制法、振動規制法、労働安全衛生法及びその他条例、基準を遵守する。

##### (4) 温水・排水熱対策

更生材の硬化作業において温水を排出する場合は、水温を法令で規定する 45° 以下に冷却して所定の場所に排出しなければならない。

##### (5) 臭気対策

更生工事の際に発生する下水及び樹脂等の臭気に細心の注意を払い、必要に応じて脱臭設備等の防臭策を講じなければならない。

##### (6) 宅内逆流噴出等対策

受注者は作業前に付近の各住居者を訪問し、付近の枝管や取付管、宅内枳などの所在位置をよく確認し作業方法を説明した上で、宅内枳蓋を開いて洗浄水圧を開放し、住居内への逆流を防止する措置をとる。また、作業完了後には、宅内枳の蓋を閉めたことを確認すること。

##### (7) 防火・防爆対策

火災及び爆発の原因となるような着火源を既設管・マンホール内に持ち込まないよう留意しなければならない。また、施工現場内に消火器等の設置を義務付け、蒸気熱及び温水で圧着する工法を使用する場合は、排出熱の対策を講じなければならない。

##### (8) 有毒ガス対策

更生材の硬化作業中にスチレンなどが発生する工法については、適用される法令等の安全基準値以内に抑えなければならない。また、施工中の臭気について、工事前に必ず住民へ説明し必要な対策を講じなければならない。

## 第6節 品質管理

### 6.1 品質管理

受注者は、更生後の品質を確保するため、主任技術者又は監理技術者の責任の下で、施工計画書の品質管理計画に記載された「施工前の品質管理」、「施工時の品質管理」及び「しゅん工時の品質管理」に基づき十分管理し、その結果が確認できる資料を作成して監督員に報告する。

また、各施工段階における品質管理として必要な試験について試験項目、試験頻度、試験実施予定日※、試験方法、管理値の詳細を記した試験計画書を別途作成し、試験実施前までに監督員に提出する。

※試験のためのサンプル採取と試験結果確認日が異なる試験については、採取日と試験実施日の両方を記載する。

### 6.2 施工前の品質管理

受注者は、使用する更生材料等の現場搬入、受入れに対して材料等品質に影響がでないように細心の注意を払うと共に、工事着手前に当該材料等の品質を確認するため適正な管理下で製造されたことを証明する資料を監督員に提出する。また、受注者は、必要に応じ物性試験を行い監督員に提出する。

### 6.3 施工時の品質管理

受注者は次の項目について施工計画書の記載内容を遵守して適切に管理する。

受注者は、施工計画書に記載された管理項目、管理値等を適切に管理すると共に、充填材注入については自動記録紙等に温度・圧力・時間等を記録し、監督員に提出する。

- ① かん合状態の確認
- ② 充填材性状確認
- ③ 充填材の圧縮強度の確認
- ④ 充填材注入圧力
- ⑤ 充填材注入量管理
- ⑥ 完全充てんの確認

施工時に確認すべき試験（圧縮強度）

工場認定制度（Ⅱ類）	無し	有り
圧縮強度試験（充填材）※	実施（1回/100m） 既設管 800 mm以上は注入日毎に1回	実施（1回/100m） 既設管 800 mm以上は注入日毎に1回

※供試体の例：供試体は現場で混練し充填するモルタルに対して円形供試体（50 mm×100 mm）をJSCE-F506 に準じて作成（1週用4本、4週用4本）する。

なお、充填材の圧縮強度試験に用いる供試体は、管きょ更生時（充填材注入時）に当該材料を採取して別途成型した供試体（既設管径に応じた採取頻度で採取）を使用する。

圧縮強度試験は、この供試体を用いて所定の日数経過の後、発注者の認めた一般財団法人を含む公的試験機関や ISO/IEC17025 認定試験所で行う。

また、その試験結果を監督員に提出すること。

#### 6.4 しゅん工時の品質管理

受注者は、実際に現場で更生した更生管きよのマンホール管口に突き出た表面部材を採取し、発注者の認めた一般財団法人を含む公的試験機関や ISO/IEC17025 認定試験所で耐薬品性試験を行うこと。

ただし、日本下水道協会のⅡ類資器材として登録されている工法については、認定工場制度における認定工場からの検査証明書類を別途提出することにより、しゅん工時の耐薬品性試験を省略できる。

しゅん工時に確認すべき試験

工場認定制度（Ⅱ類）	無し	有り
耐薬品性試験	実施*（工法毎）	

※下表による

使用材料に応じて、JSWAS K-1（塩ビ系）、JSWAS K-14（ポリ系）に準じ、それぞれに規定している耐薬品性試験を実施する。  
試験液：蒸留水、10%塩化ナトリウム水溶液、30%硫酸、40%水酸化ナトリウム水溶液  
試験結果の基準 【質量変化度±0.2mg/cm<sup>2</sup> 以内】

また、その試験結果を監督員に提出すること。

## 第7節 出来形管理

### 7.1 寸法管理

受注者は、更生管の出来形を把握するため、更生管内径(高さ・幅)、延長を図1に示す同じ測定位置で計測し、その記録を監督員に提出すること。

### 7.2 更生管きよ仕上がり内径の管理

受注者は、更生工事完了後の更生管厚又は仕上り内径が適正であることを次の測定方法により確認する。

1. 仕上がり内径の測定は、スパン毎の上下流マンホールの管口付近で行うこと。人が入ることができる場合は、仕上がり内径についてスパンの中間部付近でも1ヶ所以上行うこと。
2. 測定箇所は、上下左右の充填材を含めた更生材厚さが異なることから、更生管の内側中央高さかつ幅の2箇所の仕上がり内径を測定すること。
3. 検査基準については、平均内径が設計更生管径を下回らないこととする。

なお、流下能力は計画流量以上の水理性能を確保しているものを合格とする。

検証対象とする水量については、設計で用いた水量とする。

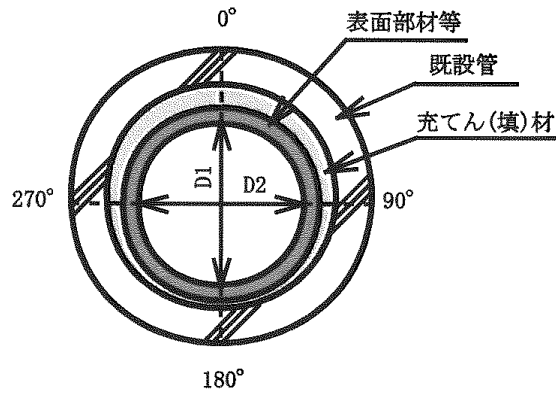


図1 仕上がり内径を測定する位置

### 7.3 内面仕上がり状況の管理

1. 受注者は、更生工完了時において、更生管内を洗浄し取付け管穿孔片を除去した後、全スパンについて目視あるいは自走式テレビカメラにより外観検査を行い、その結果を監督員に提出する。

なお、自走式テレビカメラの場合、取付け管口においては必ず側視を行い、状況を入念に確認する。

2. 受注者は、確認の内容としては、更生管の変形、更生管浮上による縦断勾配の不陸等の欠陥や異常個所がないことを確認し、その結果を監督員に提出する。
3. 受注者は、更生管と既設マンホールとの本管管口仕上げ部においては、浸入水、仕上げ材のはく離、ひび割れ等の異常のないことを確認し、その結果を監督員に提出する。
4. 受注者は、取付管口の穿孔仕上げ状態として、既存の取付管口形態と流下性能を確保し新たに漏水、浸入水の原因となる状況を発生させていないことを確認する。
5. 複合管では、構造上充填材が更生管として部材の一部となることから、充填材が確実に充てんされていることが更生管としての性能を確保するうえで非常に重要となるため、非破壊で施工済みの更生管の状況（充填材の充てん状況）を確認できる検査方法が適用できる場合には施工計画書に盛り込み、これを加えて行うこと。

### 7.4 工事記録写真等の撮影および提出

受注者は、工事記録写真等検査結果、フィルム等の記録を報告書に添付して監督員に提出する。

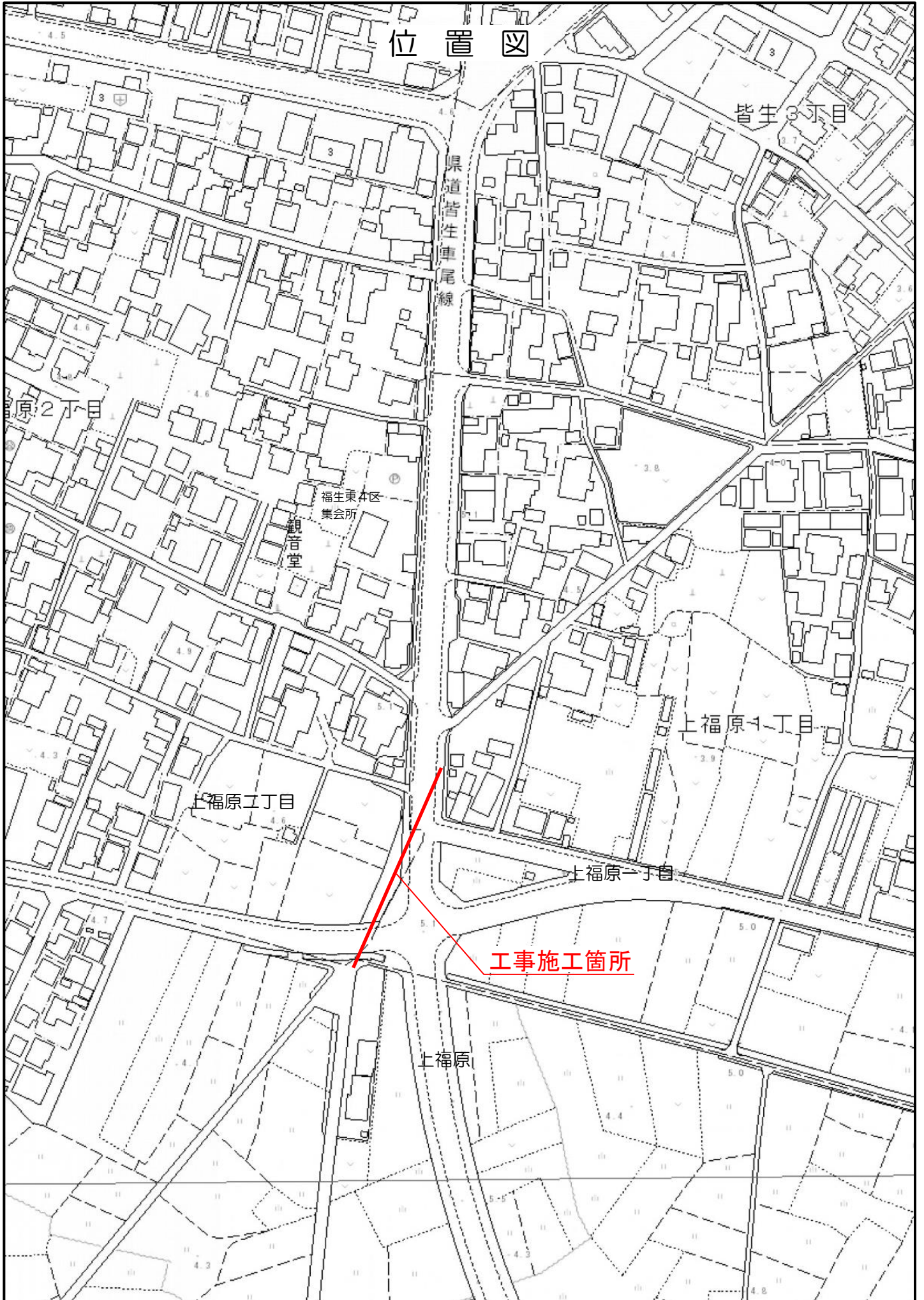
## 第8節 提出図書

### 8.1 提出図書

受注者は、工事完了時に以下に示す図書を監督員に提出する。

- ① 竣功図
- ② 本管用調査記録表
- ③ 事前調査集計表
- ④ 成果表
- ⑤ 材料表(納品伝票)
- ⑥ 施工管理
- ⑦ 充填材圧力・注入量管理
- ⑧ 品質性能試験報告書(試験計画書、更生材の製造証明書等を含む)
- ⑨ 工事写真
- ⑩ 酸素欠乏等の濃度測定記録表

# 位置図





## 1 仕様書

この契約において仕様書とは、特に定めのない限り「鳥取県土木工事共通仕様書」をいう。

## 2 下請関係の合理化について

- (1) この契約に係る工事的確な施工を確保するため、下請契約を締結しようとする場合は、「建設産業における生産システム合理化指針」及び「鳥取県建設工事における下請契約等適正化指針」の趣旨に則り、優良な専門事業者の選定、合理的な下請契約の締結、代金支払等の適正な履行、適正な施工体制の確立、下請における雇用管理等の指導等を行い本指針の遵守に努めること。
- (2) 中小建設業者に対する取引条件の適正化及び資金繰りの安定化等に資するため、元請業者は下請業者に対して、発注者から受取った前払金の下請業者への支払い、下請代金における現金比率の改善、手形期間の短縮等、下請代金支払の適正化について配慮すること。
- (3) 請負者は、下請契約を締結した場合は、施工体制台帳及び施工体系図を発注者に速やかに提出しなければならない。また、当該施工体制台帳及び施工体系図下に変更があったときは、変更が生じた日から20日以内（完成時においては、完成通知書の提出時）に変更後の書類を提出しなければならない。
- (4) 工事の一部を第三者に請け負わせる場合、又は工事に伴う交通誘導等の業務を第三者に委託する場合には、市内及び県内業者（以下「市内業者等」という。）との契約に努めること（優先順位は市内、県内の順位とする）。ただし、技術的に施工又は対応できる市内業者等がない工事等を請け負わせ又は業務を委託する場合、あるいは市内業者等で施工できても工程的に間に合わない等、特段の理由がある場合は、この限りでない。

## 3 建設資材等について

- (1) 工事に使用する資材については適法に生産されたものとする。
- (2) この契約に係る建設資材納入業者との契約に当たっては、当該業者の利益を不当に害しないよう公正な取引を確保するよう努めること。
- (3) 工事に使用する資材については、「県土整備部リサイクル製品使用基準」に基づき、リサイクル製品を積極的に活用すること。
- (4) リサイクル製品以外の工事に要する資材の使用順位は、次のとおりとする。
  - ① 市内産の資材がある場合は、市内産の資材の使用に努めること。ない場合は、県内産について同様の取り扱いとする。
  - ② 県外産の資材を使用する場合は、市内に本社又は営業所、支店等を有する販売業者（以下「市内販売業者」という。）から購入した資材の使用に努めること。市内販売業者がないときは、県内販売業者について同様の取り扱いとする。ただし、当該資材について市内販売業者又は県内販売業者がない場合は、この限りでない。

## 4 工事の安全確保について

この契約に係る工事の施工に当たっては、労働安全衛生法、労働安全衛生規則等を遵守し、労働災害の防止に努め、また工事中の交通事故防止について、特に留意すること。

## 5 建設機械の使用について

- (1) 標準操作方式建設機械を使用するよう努めること。
- (2) 施工現場及びその周辺の環境改善を図るため、低騒音型・低振動型の建設機械を使用するよう努めること。
- (3) 排ガス対策型建設機械の使用については、排ガス対策型建設機械の使用基準について（平成17年11月15日付第200500080172号県土整備部長通知）によること。

## 6 団体加入車の使用促進について

「土砂等を運搬する大型自動車による交通事故の防止等に関する特別措置法」（以下「法」という。）の目的に鑑み、法第12条に規定する団体の設立状況を踏まえ、同団体への加入車の使用を促進するよう努めること。

## 7 ダンプトラック等による運搬について

- (1) 積載重量制限を超えて工事用資機材等を積み込まず、また積み込ませないようすること。
- (2) さし柵装着車、不表示車等による違法運行は行わず、また行わせないようにすること。
- (3) 過積載車両、さし柵装着車、不表示車等から工事用資機材等の引渡しを受ける等、過積載を助長することのないようにすること。
- (4) 取引関係のあるダンプカー事業者が過積載を行い、又はさし柵装着車、不表示車等による違法運行を行っている場合は、早急に不正状態を解消する措置を講ずること。
- (5) 建設副産物の処理及び工事用資機材等の搬入・搬出等に当たって、下請事業者及び工事用資機材等納入業者の利益を不当に害することのないようにすること。
- (6) 過積載を行っている資材納入業者から資材を購入しないこと。
- (7) 産業廃棄物の運搬車については、車体の外側に、環境省令で定めるところにより、産業廃棄物の収集又は運搬の用に供する運搬車である旨その他の事項を見やすいように表示し、かつ、当該運搬車に環境省令で定める書面を備え付けること。また、産業廃棄物処理業者に委託して産業廃棄物を運搬する場合、この表示、備え付けを行わせること。
- (8) 以上のことにつき、元請建設業者は下請建設業者を十分指導すること。

## 8 不正軽油使用の禁止について

工事現場で使用し、又は使用させる車両（資機材等の搬入車両を含む）並びに建設機械等の燃料として、地方税法（昭和25年法律第226号）に違反する軽油等を使用しないこと。



## 9 建設業退職金共済制度への加入等

- (1) 建設業者は、建設業退職金共済制度（以下「建退共」という。）に加入すると共に、その建退共の対象となる労働者について証紙を購入し、当該労働者の共済手帳に証紙を貼付すること。ただし、下請けを含むすべての労働者が、中小企業退職金共済制度、清酒製造業退職金共済制度、林業退職金制度のいずれかに既に加入済みで、建退共に加入することができないと認められる場合は、この限りでない。
- (2) 建設業者が下請契約を締結する際は、下請業者に対してこの制度の趣旨を説明し、原則として証紙を下請の延労働者数に応じて現物交付することにより、下請業者の建退共加入及び証紙の貼付を促進すること。なお、現物を交付することができない場合は、掛金相当額を下請代金中に算入することとし、契約書等に明記すること。
- (3) 請負業者は、工事現場に「建設業退職金共済制度適用事業主工事現場」の標識を掲示すること。

## 10 建設業法の遵守について

- (1) 建設業法（昭和24年法律第100号）に違反する一括下請その他不適切な形態の下請契約を締結しないこと。
- (2) 建設業法第26条の規定により、請負業者が工事現場ごとに設置しなければならない専任の主任技術者または、専任の監理技術者については、適切な資格、技術力を有する者（工事現場に常駐して専らその職務に従事するもので、請負業者と直接的かつ恒常的な雇用関係にある者に限る。）を配置すること。
- (3) 請負業者が工事現場ごとに置かなければならない専任の監理技術者は、1級施工管理技士等の国家資格者等で監理技術者資格者証の交付を受けている者を配置すること。この場合において、発注者から請求があったときは監理技術者資格者証を提示すること。
- (4) 建設業法第40条の規定により、請負業者は建設現場ごとに「建設業の許可票」を掲示すること。
- (5) 上記のほか、建設業法等に抵触する行為は行わないこと。

## 11 労働基準法の遵守

この契約に係る工事の施工に当っては、労働基準法等の趣旨に則り法定労働時間週40時間を遵守すること。

## 12 建設業からの暴力団排除の徹底について

- (1) 工事の施工に際し、暴力団等の構成員又はこれに準ずる者から不当な要求や妨害（以下「不当介入」という。）を受けた場合は、監督員に速やかにその旨を報告するとともに、警察に届出を行い、捜査上必要な協力を行うこと。
- (2) この場合において、工程等を変更せざるを得なくなったときは、速やかに監督員に協議すること。

## 13 現場代理人、追加技術者、主任技術者及び監理技術者の雇用関係について

- (1) 工事現場に配置する技術者等（技術者等とは、現場代理人、追加技術者、主任技術者、監理技術者及び技能士をいう。）は、所属建設業者と直接的かつ恒常的な雇用関係にあるものでなければならない。
- (2) 直接的雇用とは、技術者等とその所属建設業者との間に第三者の介入する余地のない雇用に関する一定の権利義務関係（賃金、労働時間、雇用及び権利構成）が存在することをいい、恒常的な雇用関係とは一定の期間（3か月以上）にわたり当該建設業者に勤務し、日々一定時間以上職務に従事することが担保されていることに加え、技術者等と所属建設業者が双方の持つ技術力を熟知し、建設業者が責任を持って技術者等を工事現場に配置できるとともに技術者等が建設業者が有する技術力を、十分かつ円滑に活用して工事の監理等の業務を行うことができることをいう。

## 14 労働者の福祉向上について

- (1) 建設労働者の適切な賃金水準の確保、社会保険等（雇用保険、健康保険及び厚生年金保険）への加入など、労働者の福祉向上に努めること。なお、健康保険等の適用を受けない建設労働者に対しても、国民健康保険等に加入するよう指導に努めること。
- (2) 下請契約の締結に際しては、下請業者へ法定福利費を内訳明示した見積書（標準見積書という。）の提示を求め、提示された場合にはこれを尊重するとともに、社会保険等の法定福利費などの必要経費を適切に考慮するように努めること。

## 15 産業廃棄物の処理に係る税について

この契約に係る工事で発生する建設廃棄物のうち、鳥取県、岡山県、広島県等の産業廃棄物の処理に係る税条例を施行している自治体内に搬入する建設廃棄物については、産業廃棄物の処理に係る税が課税される場合があるので適切に処理すること。

## 16 コンクリート構造物に使用するコンクリートの水セメント比

コンクリート構造物の耐久性を向上させるため、一般環境条件の場合のコンクリート構造物に使用するコンクリートの水セメント比は、鉄筋コンクリートについては5.5パーセント以下、無筋コンクリートについては6.0パーセント以下とする。

## 17 消費税及び地方消費税の適正転嫁等について

下請契約及び資材購入等において、消費税の円滑かつ適正な転嫁の確保のための消費税の転嫁を阻害する行為の是正等に関する特別措置法（平成25年法律第41号）で禁止された転嫁拒否等行為を行わないなど、適切な対応を行うこと。

## 18 その他

- (1) 工事施工管理資料等については簡略化名称を使用できることとする。ただし、略称については、発注者と協議の上重複しないよう注意し、また、わかりやすく簡単なものとする。
- (2) コンクリート構造物については、「コンクリート構造物ひびわれ抑制対策指針」に基づき施工するものとする。
- (3) 建設副産物のリサイクル、熱帯木材型枠の削減等、環境対策について積極的に取り組むこと。
- (4) 労務費については、法定労働時間週40時間を考慮したものとしている。
- (5) 請負業者が本工事の一部について下請契約を締結する場合には、請負業者は、当該下請工事の受注者（当該下請工事の一部に係る二次以降の下請負人を含む。）においても同様の義務を負う旨を定めなければならない。

(6) 舗装単独工事（アスファルト）においては、表層工、基層工及び上層路盤工を自社施工しなければならない。ただし、表層工、基層工及び上層路盤工であっても特殊工法部分についてはこの限りでない。

(7) 契約書第25条第5項の対応については、国土交通省「工事請負契約書第26条第5項（単品スライド条項）運用マニュアル（案）」に基づき請求を行うこと。なお当マニュアル中「工事請負契約書第26条」とあるのは「米子市建設工事請負契約書第25条」と読み替えるものとする。

契約書第25条第6項の対応については、国土交通省「賃金等の変動に対する工事請負契約書第25条第6項（インフレスライド条項）運用マニュアル（暫定版）」に基づき請求を行うこと。

# 現場説明書

令和5年4月1日改正  
特記事項1

仕様書	本工事の施工に当たっては、契約日現在の次に掲げる仕様書等によること。 ・ <u>鳥取県土木工事共通仕様書</u> ・ <u>鳥取県土木工事施工管理基準</u> ・ <u>米子市下水道部下水道工事標準仕様書</u>	
工程	① <del>(他工事等との調整)</del> ② <del>(部分完成、着工保留)</del> ③ (施工時間) ④ <del>(余裕期間設定工事)</del> ⑤ <del>(鋼材の調達の遅れによる工期の延長)</del> ⑥ (週休2日モデル工事)	_____については、_____と関連するので相互の連絡を密にすること。 _____については、_____まで_____ ( すること ・ しないこと )。 本工事の施工時間は、 <u>9:00 ~ 17:00</u> とするとする。 本工事は、米子市余裕期間設定工事に係る実施要領（令和3年4月1日施行）の対象工事であり、工事開始日、前払金の請求、技術者の配置及びその他の取扱いについては、同要領の規定による。 工期については、調達公告のとおりとする。 この工事の工期には、鋼材調達期間として、_____か月を見込んでいるが、請負者の責に帰することができない事由により鋼材の調達が遅れ、工期内に工事を完成することができない場合は、その理由を明示した書面により、発注者に工期の延長変更を請求することができる。 本工事は、米子市「週休2日工事モデル工事」試行実施要領（土木工事）（令和3年4月1日施行）の対象工事である。モデル工事を選択する場合は、工事着手日までに発注者に協議をすること。選択後の取扱いについては、同要領の規定による。
用地関係	① (用地・物件等未処理)	本工事区間の _____ には _____ があるので、監督員と打合わせのうえ施工を行うこと。 なお、 _____ 頃 _____ の予定である。
支障物件	① (埋設物等の事前調査) ② (支障物件) ③ (立木の置き場所)	工事にかかる地下埋設物等の事前調査については、[ 未調査・調査済み ] である。 _____ の施工に当って、 _____ が支障となっているが、 _____ までに移設が完了する見込みである。 予定どおり処理できなかった場合は別途協議する。 工事用地内の立木は伐採し、 _____ に置くこと。
対公害	① (騒音振動対策)	「建設工事にともなう騒音振動対策技術指針」を順守すること。 本工事の施工に当っては、排出ガス対策型建設機械を使用すること。
安全対策	① (交通安全施設等)	一般交通等に支障を及ぼさないよう十分に注意して施工すること。 なお、交通整理の必要日数 <u>9</u> 日を見込んでいる。配置人員として、交通誘導員Aを合計 <u>0</u> 名 (交代要員[有・無])、交通誘導員Bを合計 <u>27</u> 名 (交代要員[有・無])を見込んでいるが、警察等との協議により変更が生じた場合は別途協議すること。 警備業法に規定する警備員を配置する場合においては、交通誘導員A、交通誘導員Bの定義は以下のとおりとする。 交通誘導員Aとは、警備業法第2条第4号に規定する警備員であり、警備員等の検定等に関する規則第1条第4号に規定する交通誘導警備業務に従事する者で、交通誘導警備業務に係る1級検定合格警備員又は2級検定合格警備員をいう。また、交通誘導員Bとは、警備業法第2条第3項に規定する警備業者の警備員で交通誘導員A以外の交通の誘導に従事する者をいう。 なお、自社の従業員で交通整理を行う場合は、警備業法第14条で規定する以外の者とし、安全教育、安全訓練等を十分行うこと。この場合は交通誘導員Bを配置しているとみなす。
排水処理濁水	① (濁水処理)	工事で発生する濁水に対しては、濁水処理を行うものとし、その工法については、設計図書によるものとする。 なお、これにより難しい場合は別途協議すること。

# 現場説明書

特記事項2

建設副産物の処理	<p><b>【建設発生土（処理）】</b></p> <p>①（他工事等流用）</p> <p>②（建設技術センター）</p> <p>③（民間残土受入地）</p> <p>④（土質改良プラント）</p> <hr/> <p><b>【コンクリート塊・アスファルト塊・建設発生木材（処理）】</b></p> <p>⑤（分別解体等）</p> <p>⑥（他工事等流用）</p> <p>⑦（再資源化施設への搬出）</p> <p style="text-align: center;">(施設の名称・受入れ費用)</p> <p style="text-align: center;">(受入れ時間帯)</p> <p style="text-align: center;">(受入れ条件)</p> <p>⑧（木材市場等へ売却）</p> <p>⑨（最終処理等）</p> <p>⑩（産業廃棄物の処理に係る税）</p>	<p>建設発生土は_____市・町・村_____地内の_____工事現場に運搬（片道運搬距離_____km）するものとする。</p> <p>建設発生土は_____市・町・村_____地内のセンター事業所に運搬（片道運搬距離_____km）するものとする。なお、処理費として、1m<sup>3</sup>当たり円をセンターに支払うこと。</p> <p>建設発生土は_____市・町・村_____地内の_____に運搬（片道運搬距離_____km）するものとする。なお、処理費として、1m<sup>3</sup>当たり_____円を_____に支払うこと。</p> <p>建設発生土は_____市・町・村_____地内の_____に運搬（片道運搬距離_____km）するものとする。なお、処理費として1m<sup>3</sup>当たり_____円を_____に支払うこと。</p> <hr/> <p>コンクリート塊、アスファルト塊、建設発生木材は、現場内において分別解体するものとする。その方法は、別表のとおりとする。</p> <p>なお、その費用を下記のとおり見込んでいる。</p> <p>コンクリート塊1m<sup>3</sup>当り_____円</p> <p>アスファルト塊1m<sup>3</sup>当り_____円</p> <p>建設発生木材 1m<sup>3</sup>当り_____円</p> <p>[Co 雑割材・_____]は、_____市・町・村_____地内_____工事現場に運搬（片道運搬距離_____km）するものとする。</p> <p>コンクリート塊、アスファルト塊、建設発生木材等は、再生資源として、下記の再資源化施設への搬出を見込んでいる。これは、他の施設へ搬出を妨げるものではないが搬出先を変更する場合は理由を付して協議を行うこと。</p> <p>再資源化施設業者等と書面による委託契約を行うとともに、運搬車両ごとに manifests を発行するものとする。</p> <p>なお、再資源化施設へ搬出が完了したときは、書面により報告すること。</p> <p>コンクリート塊 _____市・町・村_____地内の_____（運搬距離_____km）、費用1t当り_____円</p> <p>アスファルト塊 _____市・町・村_____地内の_____（運搬距離_____km）、費用1t当り_____円</p> <p>建設発生木材 _____市・町・村_____地内の_____（運搬距離_____km）、費用1t当り_____円</p> <p>その他（ ） _____市・町・村_____地内の_____（運搬距離_____km）、費用1t当り_____円</p> <p>8時～17時（平日）</p> <p>ア 路盤材、土砂、金属片等が、混入していないこと。</p> <p>イ コンクリート塊、アスファルト塊の径は500mm以下であること。</p> <p>ウ 建設発生木材に関しては、泥等の付着がなく、径_____cm以下、長さ_____m以下であること。</p> <p>エ 2次公害発生の恐れがある物質（廃油等）を含まないこと。</p> <p>建設発生木材は_____市・町・村_____地内の_____への搬出（片道運搬距離_____km）を想定し、_____円を見込んでいる。これは、他の木材市場等への売却を妨げるものではないが、売却先を変更する場合は理由を付して協議すること。</p> <p>_____については、_____市・町・村_____地内の産業廃棄物処理場への搬出（片道運搬距離_____km）を想定し、その費用として1t当たり_____円を見込んでいる。これは、他の施設へ搬出を妨げるものではないが、搬出先を変更する場合は協議を行うこと。</p> <p>産業廃棄物処理業者等と書面による委託契約を行うとともに、運搬車両ごとに manifests を発行するものとする。</p> <p>産業廃棄物の処理に係る税に相当する額を_____円見込んでいる。</p>
----------	---	---

# 現場説明書

特記事項3

建設副産物の使用	①（建設発生土の使用）  ②（再生資材の使用）	_____ 工事から〔当該工事運搬・相手方運搬〕の建設発生土を受入れ、使用箇所：_____ に使用する。 1) C 〇雑割材は、_____ 工事から運搬し、使用箇所：_____ に使用する。 2) アスファルト・コンクリート切削殻は、_____ 工事から運搬し、使用箇所：_____ に使用する。 3) ・再生クラッシャーラン〔規格：_____ 〕は、使用箇所：_____ に使用する。 ・再生コンクリート砂〔規格：RS-_____ 〕は、使用箇所：_____ に使用する。 4) 再生加熱アスファルト混合物〔規格：_____ 〕は、使用箇所：_____ に使用する。 5) その他再生資材〔資材名：_____ 〕〔規格：_____ 〕は、使用箇所：_____ に使用する。
工事用道路	①（農地の一時転用について）	本工事を施工するために必要な仮設道路等を農地に設置する目的で、受注者が農地を借地する場合は、事前に所轄農業委員会と協議を行い、農地法第5条第1項に基づく農地一時転用の許可を得ること。
仮設備		

# 現場説明書

特記事項4

その他	<p>① (労災補償に必要な保険の付保)</p> <p>② (現場環境改善)</p>	<p>本工事において、請負者は労災補償に必要な任意の保険契約を締結すること。なお、この労災補償に必要な保険契約の保険料を予定価格に反映している。</p> <p>本工事は、現場環境改善（率計上分）実施対象工事と〔する・しない〕。</p> <p>下表の内容のうち原則として各費目（仮設備関係、営繕関係、安全関係及び地域連携）ごとに1実施内容ずつ（いずれか1項目のみ2実施内容）の合計5つの実施内容を実施すること。港湾及び漁港事業は、項目に防災・危機管理関係を含めることができる。</p> <p>実施に当たっては、施工計画書に実施内容及び実施時期を記載し、実施後に監督員に写真等を提出すること。</p> <p>地域の状況・工事内容により組み合わせ、費目数及び実施内容を変更する場合は、原則として設計変更は行わないが、その内容（目的に資するものであること）について監督員の確認を受けること。</p> <p>1内容も実施困難な場合は、監督員と協議の上、設計変更により率計上は行わない。</p> <table border="1" style="width: 100%; border-collapse: collapse; margin: 10px 0;"> <thead> <tr> <th style="width: 30%;">計上費目</th> <th>実施内容</th> </tr> </thead> <tbody> <tr> <td>仮設備関係</td> <td>1. 用水・電力等の供給設備, 2. 緑化・花壇 3. ライトアップ施設, 4. 見学路及び椅子の設置 5. 昇降設備の充実, 6. 環境負荷の低減</td> </tr> <tr> <td>営繕関係</td> <td>1. 現場事務所の快適化（女性用更衣室の設置を含む） 2. 労働者宿舍の快適化 3. デザインボックス（交通誘警備員待機室） 4. 現場休憩所の快適化 5. 健康関連設備及び厚生施設の充実等</td> </tr> <tr> <td>安全関係</td> <td>1. 工事標識・照明・安全具等安全施設のイメージアップ（電光式標識等） 2. 盗難防止対策（警報機等） 3. 避暑（熱中症予防）・防寒対策</td> </tr> <tr> <td>地域連携</td> <td>1. 完成予想図, 2. 工法説明図, 3. 工事工程表 4. デザイン工事看板（各工事PR看板含む） 5. 見学会等の開催（イベント等の実施含む） 6. 見学所（インフォメーションセンター）の設置及び管理運営 7. パンフレット・工法説明ビデオ 8. 地域対策費等（地域行事等の経費を含む） 9. 社会貢献</td> </tr> <tr> <td>防災・危機管理関係 (港湾・漁港事業)</td> <td>1. 防災訓練（地震・台風等の自然災害に対する訓練）</td> </tr> </tbody> </table>	計上費目	実施内容	仮設備関係	1. 用水・電力等の供給設備, 2. 緑化・花壇 3. ライトアップ施設, 4. 見学路及び椅子の設置 5. 昇降設備の充実, 6. 環境負荷の低減	営繕関係	1. 現場事務所の快適化（女性用更衣室の設置を含む） 2. 労働者宿舍の快適化 3. デザインボックス（交通誘警備員待機室） 4. 現場休憩所の快適化 5. 健康関連設備及び厚生施設の充実等	安全関係	1. 工事標識・照明・安全具等安全施設のイメージアップ（電光式標識等） 2. 盗難防止対策（警報機等） 3. 避暑（熱中症予防）・防寒対策	地域連携	1. 完成予想図, 2. 工法説明図, 3. 工事工程表 4. デザイン工事看板（各工事PR看板含む） 5. 見学会等の開催（イベント等の実施含む） 6. 見学所（インフォメーションセンター）の設置及び管理運営 7. パンフレット・工法説明ビデオ 8. 地域対策費等（地域行事等の経費を含む） 9. 社会貢献	防災・危機管理関係 (港湾・漁港事業)	1. 防災訓練（地震・台風等の自然災害に対する訓練）
計上費目	実施内容													
仮設備関係	1. 用水・電力等の供給設備, 2. 緑化・花壇 3. ライトアップ施設, 4. 見学路及び椅子の設置 5. 昇降設備の充実, 6. 環境負荷の低減													
営繕関係	1. 現場事務所の快適化（女性用更衣室の設置を含む） 2. 労働者宿舍の快適化 3. デザインボックス（交通誘警備員待機室） 4. 現場休憩所の快適化 5. 健康関連設備及び厚生施設の充実等													
安全関係	1. 工事標識・照明・安全具等安全施設のイメージアップ（電光式標識等） 2. 盗難防止対策（警報機等） 3. 避暑（熱中症予防）・防寒対策													
地域連携	1. 完成予想図, 2. 工法説明図, 3. 工事工程表 4. デザイン工事看板（各工事PR看板含む） 5. 見学会等の開催（イベント等の実施含む） 6. 見学所（インフォメーションセンター）の設置及び管理運営 7. パンフレット・工法説明ビデオ 8. 地域対策費等（地域行事等の経費を含む） 9. 社会貢献													
防災・危機管理関係 (港湾・漁港事業)	1. 防災訓練（地震・台風等の自然災害に対する訓練）													
	<p>③ (工事周知等)</p> <p>④ (仮設工)</p>	<p>受注者は主体となって地元関係者へ工事周知を図ること。</p> <p>本工事の仮設は任意仮設であることから原則設計変更の対象としない。</p> <p>現場条件の変更等により任意仮設の見直しが必要となった場合、受注者は発注者に対し協議を行うものとする。</p>												

※明示する項目を\_\_\_\_\_部分に記入又は追記し、不要部分は——で削除して使用すること。

# 総括情報表

事務所 設計書名 変更回数 事業名 適用単価区分 適用単価地区 単価適用日  諸経費体系 ファイル名	55 米子市(下水道) 実施設計書 当初 05-*****-00006-40 0 1 実施単価 30 米子市 00-05.10.10(0)  1 公共				
	当 世 代	前 世 代		当 世 代	前 世 代
工種 現場環境改善費 施工地域 緊急工事 契約保証区分 豪雪割増 工期算定区分 冬期補正係数 週休二日補正係数	48 下水道(4) 01 率計上する(地方部) 12 一般交通影響有り(1) 00 通常工事 0% 01 金銭保証(0.04%) 01 豪雪割増あり 02 算出しない 00 0級地 0.0% 01 週休二日補正なし				

# 本工事費 内訳書

費目・工種・施工名称など	数	量	単 位	単 価	金 額	備 考
本工事費						X1000
管路施設(管きよ更生工法)						Y1H05 (レ <sup>ノ</sup> ル1)
管きよ更生工						Y1H0501 (レ <sup>ノ</sup> ル2)
管きよ内面被覆工(製管工法)						Y1H050101 (レ <sup>ノ</sup> ル3)
更生材料			一式			Y1H05010101 (レ <sup>ノ</sup> ル4)
プロファイル #87SW 外巻 特別調査						TSPZ0001 00
製管	1,975.67		m			051010
製管工 製管径 550mm 昼間作業の場合						Y1H05010102 (レ <sup>ノ</sup> ル4)
プロファイル融着工						VSPMP0001 00
	96.37		m			単第0 -0007 表 051010
						VSPKY0001 00
	2		箇所			単第0 -0009 表 051010



# 本工事費 内訳書

費目・工種・施工名称など	数 量	単 位	単 価	金 額	備 考
裏込め					Y1H05010103 (レベル4)
		m3			
注入口取付工 製管径 550mm					VSPCT0001 00
	1	スパン			単第0 -0010 表 051010
浮上防止工					VSPFB0001 00
	96.37	m			単第0 -0015 表 051010
浮上防止用チェーン損料					TSP10021 00
					051010
積算資料P296	20	セット			
注人工 製管径 550mm					VSPCN0001 00
	3.36	m3			単第0 -0017 表 051010
仕上					Y1H05010104 (レベル4)
		一式			
マンホール口仕上工 円形管 既設管径 600mm					VSPMS0001 00
	2	箇所			単第0 -0020 表 051010
副管口穿孔仕上工					VSPFS0001 00
	1	一式			単第0 -0022 表 051010
仮設備					Y1H05010105 (レベル4)
		一式			

# 本工事費 内訳書

頁0-0004

費目・工種・施工名称など	数	量	単	位	単	価	金	額	備	考
製管設備設置工 製管径 550mm 昼間作業の場合	2		回						VSPPS0003 00	
									単第0 -0025 表	051010
製管設備撤去工 製管径 550mm 昼間作業の場合	2		回						VSPPS0004 00	
									単第0 -0026 表	051010
巻出しリング作成工 製管径 550mm 昼間作業の場合	1		回						VSPMR0003 00	
									単第0 -0027 表	051010
製管機搬入組立工 製管径 550mm	1		回						VSPMK0001 00	
									単第0 -0028 表	051010
製管機分解搬出工 製管径 550mm	1		回						VSPMK0002 00	
									単第0 -0029 表	051010
機械器具損料									Y1H05010106 (レ^ル4)	
										一式
製管機器具損料 製管径 550mm M型	1								VSPSS0001 00	
									単第0 -0030 表	051010
油圧ユニット器具損料 製管径 550mm M型	1								VSPYS0001 00	
									単第0 -0031 表	051010
換気工									Y1H050103 (レ^ル3)	
										一式

# 本工事費 内訳書

費目・工種・施工名称など	数 量	単 位	単 価	金 額	備 考
換気設備					Y1H05010301 (レ^\ Ⅱ4)
		一式			
換気設備工					SG1D2200001 00
	9	日			単第0 -0032 表 051010
その他工事					Y2999 (レ^\ Ⅱ2)
		一式			
注入管設置, 撤去工					VSPCP0001 00
	1	箇所			単第0 -0034 表 051010
仮設工					Y1E0115 (レ^\ Ⅱ2)
		一式			
交通管理工					Y1E011521 (レ^\ Ⅱ3)
		一式			
交通誘導警備員					Y1E01152101 (レ^\ Ⅱ4)
		人			
交通誘導警備員 昼間作業					GKY01
	1	一式			科目内訳0001号表
** 直接工事費 **					

# 本工事費 内訳書

費目・工種・施工名称など	数	量	単	位	単	価	金	額	備	考
準備費									Z0005	
管きよ内洗浄工 施工前洗浄 昼間作業	1			一式					GBS01 科目内訳0002号表	
既設管きよ内調査工 施工前調査 昼間作業	1			一式					GOPC1 科目内訳0003号表	
技術管理費									Z0006	
管きよ内洗浄工 完成後洗浄 昼間作業	1			一式					GAS01 科目内訳0004号表	
管きよ内調査工 完成後調査 昼間作業	1			一式					GNPC1 科目内訳0005号表	
現場環境改善費									Z0012	
共通仮設費										
** 共通仮設費計 **										

# 本工事費 内訳書

費目・工種・施工名称など	数	量	単 位	単 価	金 額	備 考
** 純工事費 **						
現場管理費						
** 工事原価 **						
一般管理費率 分						
契約保証費						
一般管理費計						
** 工事価格 **						
** 消費税相 当額 **						
** 工事費計 **						

交通誘導警備員

GKY01

科目内訳表

科目内訳0001号表

頁0-0008

昼間作業

1 式 当り

施工名称など	数量	単位	単価	金額	備考
交通誘導警備員B	27	人			R0369 00
*** 単位当たり ***	1	式			

管きよ内洗浄工

科目内訳表

GBS01

科目内訳0002号表

施工前洗浄

昼間作業

1 式 当り

施工名称など	数量	単位	単価	金額	備考
管きよ内洗浄工 内径150mm以上～800mm未満	96.37	m			VCOKIS001 00  単第0 -0001 表
*** 単位当たり ***	1	式			

既設管きょ内調査工

科目内訳表

GOPC1

科目内訳0003号表

施工前調査 昼間作業 1 式 当り

施工名称など	数量	単位	単価	金額	備考
本管TVカメラ調査工 内径150mm以上～800mm未満 在来管	96.37	m			VCOMTC001 00  単第0 -0004 表
*** 単位当たり ***	1	式			



管きょ内洗浄工

科目内訳表

GAS01

科目内訳0004号表

完成後洗浄 昼間作業 1 式 当り

施工名称など	数量	単位	単価	金額	備考
管きょ内洗浄工 内径150mm以上～800mm未満	96.37	m			VCOKIS001 00  単第0 -0001 表
*** 単位当たり ***	1	式			

管きょ内調査工

科目内訳表

完成後調査

昼間作業

GNPC1

科目内訳0005号表

1 式 当り

施工名称など	数量	単位	単価	金額	備考
本管TVカメラ調査工 内径150mm以上～800mm未満 新管	96.37	m			VCOMTC002 00  単第0 -0006 表
*** 単位当たり ***	1	式			

# 施工単価表

管きょ内洗浄工  
内径150mm以上～800mm未満

VCOKIS001

単第0 -0001 表

1 m 当り

名称・規格など	数量	単位	単価	金額	備考
清掃技師	1.00	人			RTPC00009
清掃作業員	1.00	人			土木一般世話役 RTPC00001
高圧洗浄車(4t)運転工 147kW 4t	1.00	日			特殊作業員 VCOHSD001 単第0-0002 表
給水車(4t)運転工 132kW 4t	1.00	日			VCOKWD001 単第0-0003 表
計					+00
1m当り					1日当り +00 700m/日
*** 単位当たり ***	1	m			

# 施工単価表

高圧洗浄車(4t)運転工  
147kW 4t

VCOHSD001

単第0 -0002 表

1 日 当り

名称・規格など	数量	単位	単価	金額	備考
軽油 小型ローリー(パトロール給油)	39.00	L			TTPC00013
特殊運転手	1.00	人			RTPC00006
高圧洗浄車損料 147kW 4t	6.00	時間			TCOM0005 建設物価P315
*** 単位当たり ***	1	日			

# 施工単価表

給水車(4t)運転工  
132kW 4t

VCOKWD001

単第0 -0003 表

1 日 当り

名称・規格など	数量	単位	単価	金額	備考
軽油 小型ローリー(パトロール給油)	34.80	L			TTPC00013
一般運転手	1.00	人			RTPC00007
給水車損料 132kW 4t	6.00	時間			TCOM0006 建設物価P315
*** 単位当たり ***	1	日			

# 施工単価表

本管TVカメラ調査工  
内径150mm以上～800mm未満

VCOMTC001

単第0-0004 表

在来管

1 m 当り

名称・規格など	数量	単位	単価	金額	備考
管路調査技師 (外業)	1.00	人			R0930 測量技師(外業)
管路調査助手 (外業)	1.00	人			R0940 測量技師補(外業)
管路調査作業員	1.00	人			RTPC00002 普通作業員
TVカメラ搭載車(2t)運転工(本管用) 95.5kW 2t	1.00	日			VCOTVT001 単第0-0005 表
計					+00 1日当り
1m当り					+00 280m/日
*** 単位当たり ***	1	m			

# 施工単価表

T Vカメラ搭載車(2t)運転工(本管用)  
95.5kW 2t

VCOTVT001

単第0 -0005 表

1 日 当り

名称・規格など	数量	単位	単価	金額	備考
ガソリン レギュラー スタンド	36.60	L			TTPC00014
一般運転手	1.00	人			RTPC00007
T Vカメラ搭載車損料(本管用) 95.5kW 2t	6.00	時間			TCOM0001 建設物価P315
*** 単位当たり ***	1	日			

# 施工単価表

本管TVカメラ調査工  
内径150mm以上～800mm未満

VCOMTC002

単第0-0006 表

1 m 当り

新管

名称・規格など	数量	単位	単価	金額	備考
管路調査技師 (外業)	1.00	人			R0930
管路調査助手 (外業)	1.00	人			測量技師(外業) R0940
管路調査作業員	1.00	人			測量技師補(外業) RTPC00002
TVカメラ搭載車(2t)運転工(本管用) 95.5kW 2t	1.00	日			普通作業員 VCOTVT001 単第0-0005 表
計					+00
1m当り					1日当り +00 400m/日
*** 単位当たり ***	1	m			



# 施工単価表

単第0 -0007 表

製管工  
製管径 550mm

VSPMP0001  
昼間作業の場合

1 m 当り

名称・規格など	数量	単位	単価	金額	備考
土木一般世話役	1	人			RTPC00009
特殊作業員	2	人			RTPC00001
普通作業員	3	人			RTPC00002
機-16_発動発電機(ディーゼル発電機)運転 定格容量45kVA	1	日			SM1600042 単第0-0008 表
諸雑費	17	%			#09
計					+00
1 m当り					1 日当り +00
*** 単位当たり ***	1	m			計 / 1 日当り製管延長 ( 2 0 0 m )

# 施工単価表

機-16\_発動発電機(ディーゼル発電機)運転  
 定格容量45kVA

SM1600042

単第0 -0008 表

1 日 当り

名称・規格など	数量	単位	単価	金額	備考
軽油 小型ローリー(パトロール給油)	37.00	L			TTPC00013
<賃>発動発電機(ディーゼル発電機) 出力45kVA	1.20	供用日			KTPC00032
諸雑費	1	一式			#91
*** 単位当たり ***	1	日			
A=8 定格容量45kVA C=1.2 機械賃料数量(供用日/日)			B=37	燃料消費量(L/日)	

# 施工単価表

名称・規格など	数量	単位	単価	金額	備考
土木一般世話役	1	人			RTPC00009
特殊作業員	3	人			RTPC00001
普通作業員	3	人			RTPC00002
融着機損料	1	日			TSPM0005
諸雑費	14	%			積算資料P295 #09 9
計					+00
1 m当り					1 日当り +00
*** 単位当たり ***	1	箇所			計 / 1 日当り融着箇所 ( 2 0 箇所 )

# 施工単価表

注入口取付工  
製管径 550mm

VSPCT0001

単第0 -0010 表

1 スパン 当り

名称・規格など	数量	単位	単価	金額	備考
シーリングモルタル 粘土モルタル(1:1) t = 5 cm	0.005	m <sup>3</sup>			VSPSM0001 単第0-0011 表
土木一般世話役	0.09	人			RTPC00009
普通作業員	0.27	人			RTPC00002
注入口損料 注入口・エア－抜き他	1	組			VSPCS0001 単第0-0012 表
諸雑費	1	一式			#92
*** 単位当たり ***	1	スパン			

# 施工単価表

単第0 -0011 表

シーリングモルタル  
粘土モルタル(1:1)

VSPSM0001

t = 5 c m

1 m3 当り

名称・規格など	数量	単位	単価	金額	備考
普通作業員	0.64	人			RTPC00002
粘土	1,160	kg			TSPZ0005
セメント 普通 25kg袋入	1.160	t			見積り TTPCD0094
*** 単位当たり ***	1	m3			

# 施工単価表

VSPCS0001

単第0 -0012 表

注入口損料  
注入口・エア－抜き他

1 組 当り

名称・規格など	数 量	単 位	単 価	金 額	備 考
注入口損料(A)	1	組			VSPCSA001 単第0-0013 表
注入口損料(B)	1	組			VSPCSB001 単第0-0014 表
*** 単位当たり ***	1	組			

# 施工単価表

名称・規格など	数量	単位	単価	金額	備考
注入 塩ビパイプ VU 50	4	m			TSPI0001 見積り
注入 塩ビバルブソケット 50	1	個			TSPI0002 見積り
注入 塩ビボールバルブ 50	2	個			TSPI0003 見積り
エア抜き 塩ビパイプ 13	4	m			TSPI0004 見積り
エア抜き 塩ビエルボ 13	2	個			TSPI0005 見積り
エア抜き 塩ビボールバルブ 13	1	個			TSPI0006 見積り
*** 単位当たり ***	1	組			

# 施工単価表

注入口損料(B)

VSPCSB001

単第0 -0014 表

1 組 当り

名称・規格など	数量	単位	単価	金額	備考
注入 注入ホース 50×20m	1	本			TSPI0007 積算資料P296
注入 ゲージプロテクター	1	個			TSPI0008 積算資料P296
注入 圧力ゲージ 100 1.6級 0.1MPa	1	個			TSPI0009 見積り
注入 カムロック 50(オス・メス)	2	組			TSPI0010 見積り
注入 T字管 径違いチーズ 50	2	個			TSPI0011 見積り
注入 ニップル 50	2	個			TSPI0012 見積り
1回当り(計/20回)					+00
*** 単位当たり ***	1	組			



# 施工単価表

1 m 当り

名称・規格など	数量	単位	単価	金額	備考
土木一般世話役	1	人			RTPC00009
特殊作業員	2	人			RTPC00001
普通作業員	3	人			RTPC00002
機-18_トラック運転 021_クレーン装置付 ベーストラック4t級 吊能力2.9t	1	日			SM1803020 単第0-0016 表
ウインチ損料 2.2 kW	1	一式			TSPI0022 見積り
諸雑費	2	%			#09
計					+00 1日当り
1 m当り					+00 計 / 1日当り引込・引抜延長 ( 2 1 0 m )
*** 単位当たり ***	1	m			

# 施工単価表

機-18\_トラック運転  
021\_クレーン装置付

SM1803020

ベーストラック4t級 吊能力2.9t

単第0 -0016 表

1 日 当り

名称・規格など	数量	単位	単価	金額	備考
特殊運転手	1.00	人			RTPC00006
軽油 小型ローリー（パトロール給油）	33.00	L			TTPC00013
トラック クレーン装置付 ベーストラック4～4.5t級吊能力2.9t	1.20	供用日			MTPC00021
諸雑費	1	一式			#91
*** 単位当たり ***	1	日			
A=2 C=1 E=1.2	021_クレーン装置付 運転労務数量(人/日) 機械損料数量(供用日/日)		B=14 D=33	ベーストラック4t級 吊能力2.9t 燃料消費量(L/日)	

# 施工単価表

単第0 -0017 表

VSPCN0001

注入工  
製管径 550mm

1 m3 当り

名称・規格など	数量	単位	単価	金額	備考
裏込材 1号	3.08	m3			TSPZ0003 見積り
土木一般世話役	1	人			RTPC00009
特殊作業員	2	人			RTPC00001
普通作業員	3	人			RTPC00002
機-18_トラック運転 021_クレーン装置付 ベーストラック4t級 吊能力2.9t	1	日			SM1803020 単第0-0016 表
機-19_給水車運転 4t 121kW	1	日			SM19G0001 単第0-0018 表
機-16_発動発電機(ディーゼル発電機)運転 定格容量60kVA	1	日			SM1600042 単第0-0019 表
裏込注入プラント車損料 積込車損料を含む	1	日			TSPM0006 建設物価P295
諸雑費	1	一式			#92
計					+00 1日当り
1 m3 当り					+00 計 / 1日当り注入量 ( 2 . 8 m3 )
*** 単位当たり ***	1	m3			

# 施工単価表

機-19\_給水車運転  
4t 121kW

SM19G0001

単第0 -0018 表

1 日 当り

名称・規格など	数量	単位	単価	金額	備考
一般運転手	1.00	人			RTPC00007
軽油 小型ローリー(パトロール給油)	27.00	L			TTPC00013
給水車損料 4t 121kW(160PS)	1.60	供用日			F000000004 建設物価P315
諸雑費	1	一式			#91
*** 単位当たり ***	1	日			
A=1 4t 121kW C=1 運転労務数量(人/日) E=1.6 機械損料数量(供用日/日)			B=4 D=27		【F】給水車損料(供用日) 燃料消費量(L/日)

# 施工単価表

機-16\_発動発電機(ディーゼル発電機)運転  
 定格容量60kVA

SM1600042

単第0 -0019 表

1 日 当り

名称・規格など	数量	単位	単価	金額	備考
軽油 小型ローリー(パトロール給油)	50.00	L			TTPC00013
<賃>発動発電機(ディーゼル発電機) 出力60kVA	1.20	供用日			KR020005
諸雑費	1	一式			#91
*** 単位当たり ***	1	日			
A=9 定格容量60kVA C=1.2 機械賃料数量(供用日/日)			B=50	燃料消費量(L/日)	

# 施工単価表

マンホール口仕上工  
円形管

VSPMS0001  
既設管径 600mm

単第0 -0020 表

1 箇所 当り

名称・規格など	数量	単位	単価	金額	備考
上塗りモルタル配合 1 : 2 t = 5 c m	0.002	m <sup>3</sup>			VSPUM0001 単第0-0021 表
土木一般世話役	0.13	人			RTPC00009 9
特殊作業員	0.25	人			RTPC00001 9
普通作業員	0.25	人			RTPC00002 9
諸雑費	3	%			#09
*** 単位当たり ***	1	箇所			

# 施工単価表

単第0 -0021 表

上塗りモルタル配合

VSPUM0001

1:2

t = 5 c m

1 m3 当り

名称・規格など	数量	単位	単価	金額	備考
セメント 普通 25kg袋入	0.72	t			TTPCD0094
砂細目(洗い) コンクリート用	0.95	m3			TTPC00066
普通作業員	1.30	人			県単P36 RTPC00002
*** 単位当たり ***	1	m3			

# 施工単価表

副管口穿孔仕上工

VSPFS0001

単第0 -0022 表

1 式 当り

名称・規格など	数量	単位	単価	金額	備考
パッカー取付工	1	箇所			VSPFPT001 単第0-0023 表
穿孔仕上工	1	箇所			VSPFSS001 単第0-0024 表
*** 単位当たり ***	1	一式			



# 施工単価表

名称・規格など	数量	単位	単価	金額	備考
土木一般世話役	1	人			RTPC00009 9
特殊作業員	1	人			RTPC00001 9
普通作業員	1	人			RTPC00002 9
諸雑費	1	%			#09
計					+00 1日当り
1箇所当り					+00 計 / 1日当り取付け箇所 (6箇所)
*** 単位当たり ***	1	箇所			

# 施工単価表

名称・規格など	数量	単位	単価	金額	備考
土木一般世話役	1	人			RTPC00009 9
特殊作業員	1	人			RTPC00001 9
普通作業員	1	人			RTPC00002 9
諸雑費	1	%			#09
計					+00 1日当り
1箇所当り					+00 計 / 1日当り仕上げ箇所 ( 3箇所 )
*** 単位当たり ***	1	箇所			

# 施工単価表

製管設備設置工  
製管径 550mm

VSPPS0003

単第0 -0025 表

昼間作業の場合

1 回 当り

名称・規格など	数量	単位	単価	金額	備考
土木一般世話役	1	人			RTPC00009
特殊作業員	2	人			RTPC00001
普通作業員	3	人			RTPC00002
機-18_トラック運転 021_クレーン装置付 ベーストラック4t級 吊能力2.9t	1	日			SM1803020 単第0-0016 表
諸雑費	2	%			#09
計					+00
1 回当り					1 日当り +00
*** 単位当たり ***	1	回			計 / 4 回

# 施工単価表

製管設備撤去工  
製管径 550mm

VSPPS0004

単第0 -0026 表

昼間作業の場合

1 回 当り

名称・規格など	数量	単位	単価	金額	備考
土木一般世話役	1	人			RTPC00009
特殊作業員	2	人			RTPC00001
普通作業員	3	人			RTPC00002
機-18_トラック運転 021_クレーン装置付 ベーストラック4t級 吊能力2.9t	1	日			SM1803020 単第0-0016 表
諸雑費	2	%			#09
計					+00
1 回当り					1 日当り +00
*** 単位当たり ***	1	回			計 / 5 回

# 施工単価表

巻出しリング作成工  
製管径 550mm

VSPMR0003

単第0 -0027 表

昼間作業の場合

1 回 当り

名称・規格など	数量	単位	単価	金額	備考
プロファイル #87SW 外巻	20.290	m			TSPZ0001
土木一般世話役	0.06	人			特別調査 RTPC00009
特殊作業員	0.12	人			RTPC00001
普通作業員	0.18	人			RTPC00002
機-16_発動発電機(ディーゼル発電機)運転 定格容量60kVA	0.06	日			SM1600042 単第0-0019 表
諸雑費	17	%			#09
*** 単位当たり ***	1	回			

# 施工単価表

製管機搬入組立工  
製管径 550mm

VSPMK0001

単第0 -0028 表

1 回 当り

名称・規格など	数量	単位	単価	金額	備考
土木一般世話役	1	人			RTPC00009
特殊作業員	2	人			RTPC00001
普通作業員	2	人			RTPC00002
機-18_トラック運転 021_クレーン装置付 ベーストラック4t級 吊能力2.9t	1	日			SM1803020 単第0-0016 表
諸雑費	1	一式			#92
計					+00 1日当り
1回当り					+00 計 / 4回
*** 単位当たり ***	1	回			

# 施工単価表

製管機分解搬出工  
製管径 550mm

VSPMK0002

単第0 -0029 表

1 回 当り

名称・規格など	数量	単位	単価	金額	備考
土木一般世話役	1	人			RTPC00009
特殊作業員	2	人			RTPC00001
普通作業員	2	人			RTPC00002
機-18_トラック運転 021_クレーン装置付 ベーストラック4t級 吊能力2.9t	1	日			SM1803020 単第0-0016 表
諸雑費	1	一式			#92
計					+00 1日当り
1回当り					+00 計 / 5回
*** 単位当たり ***	1	回			

# 施工単価表

製管機器具損料  
製管径 550mm

VSPSS0001

単第0 -0030 表

1 式 当り

名称・規格など	数 量	単 位	単 価	金 額	備 考
製管機時間当り器具損料 M型	12	時間			TSPM0001 建設物価P295
製管機供用日当り器具損料 M型	2.8	日			TSPM0002 建設物価P295
*** 単位当たり ***	1	一式			



# 施工単価表

油圧ユニット器具損料  
製管径 550mm

VSPYS0001

単第0 -0031 表

1 式 当り

M型

名称・規格など	数量	単位	単価	金額	備考
油圧ユニット時間当り器具損料 17 kW	12	時間			TSPM0003 建設物価P295
油圧ユニット供用日当り器具損料 17 W	2.8	日			TSPM0004 建設物価P295
*** 単位当たり ***	1	一式			

# 施工単価表

換気設備工

SG1D2200001

単第0 -0032 表

1 日 当り

名称・規格など	数量	単位	単価	金額	備考
軸流ファン 軸流式・定風量型 風量50/60(50/60Hz)m <sup>3</sup> /min風圧0.3/0.4kPa	1.0	日			M2240 9
機-16_発動発電機(ディーゼル発電機)運転 定格容量25kVA	1.0	日			SM1600042 単第0-0033 表 9
諸雑費	12	%			#09
*** 単位当たり ***	1	日			

# 施工単価表

機-16\_発動発電機(ディーゼル発電機)運転  
 定格容量25kVA

SM1600042

単第0 -0033 表

1 日 当り

名称・規格など	数量	単位	単価	金額	備考
軽油 小型ローリー(パトロール給油)	17.00	L			TTPC00013
<賃>発動発電機(ディーゼル発電機) 出力25kVA	1.20	供用日			KR020003
諸雑費	1	一式			#91
*** 単位当たり ***	1	日			
A=6 定格容量25kVA C=1.2 機械賃料数量(供用日/日)			B=17	燃料消費量(L/日)	

# 施工単価表

名称・規格など	数量	単位	単価	金額	備考
土木一般世話役	1.5	人			RTPC00009
特殊作業員	1.5	人			RTPC00001
普通作業員	1.5	人			RTPC00002
機-18_トラック運転 021_クレーン装置付 ベーストラック4t級 吊能力2.9t	1.5	日			SM1803020 単第0-0016 表
ボーリングマシン 11kW	1.5	日			TSPM0018 建設機械等損料算定表 9
ボーリングポンプ 11kW	1	日			TSPM0019 建設機械等損料算定表 9
サンドポンプ 80	1	日			TSPM0020 建設機械等損料算定表
機-16_発動発電機(ディーゼル発電機)運転 定格容量45kVA	1.5	日			SM1600042 単第0-0008 表
メタルクラウン損料 シングル、200mm 10回使用	1	回			TSPI0023 建設物価P781
セメントベントナイト	94	L			TSPZ0006 見積り
材料費	1	一式			VSPZA0001 単第0-0035 表
諸雑費	5	%			#09

注入管設置，撤去工

VSPCP0001

# 施工単価表

単第0 -0034 表

頁0-0047

1 箇所 当り

名称・規格など	数量	単位	単価	金額	備考
*** 単位当たり ***	1	箇所			

# 施工単価表

名称・規格など	数量	単位	単価	金額	備考
鋼管100A ケーシング用	3	m			TSPZ0007 建設物価P657 9
鉄蓋 加工共	1	個			TSPZ0008 見積り 9
雑材料	5	%			#09
*** 単位当たり ***	1	一式			