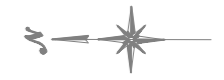
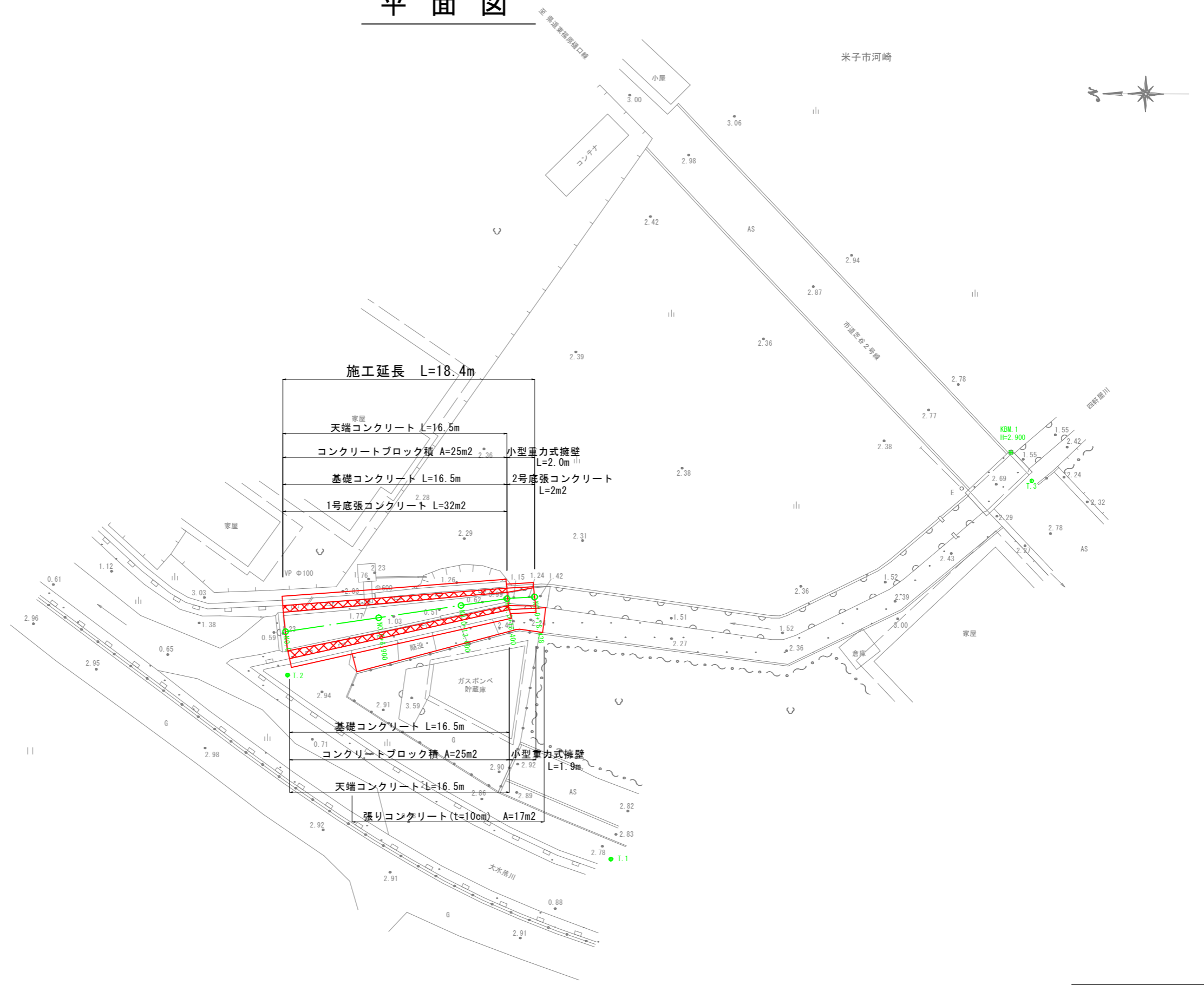
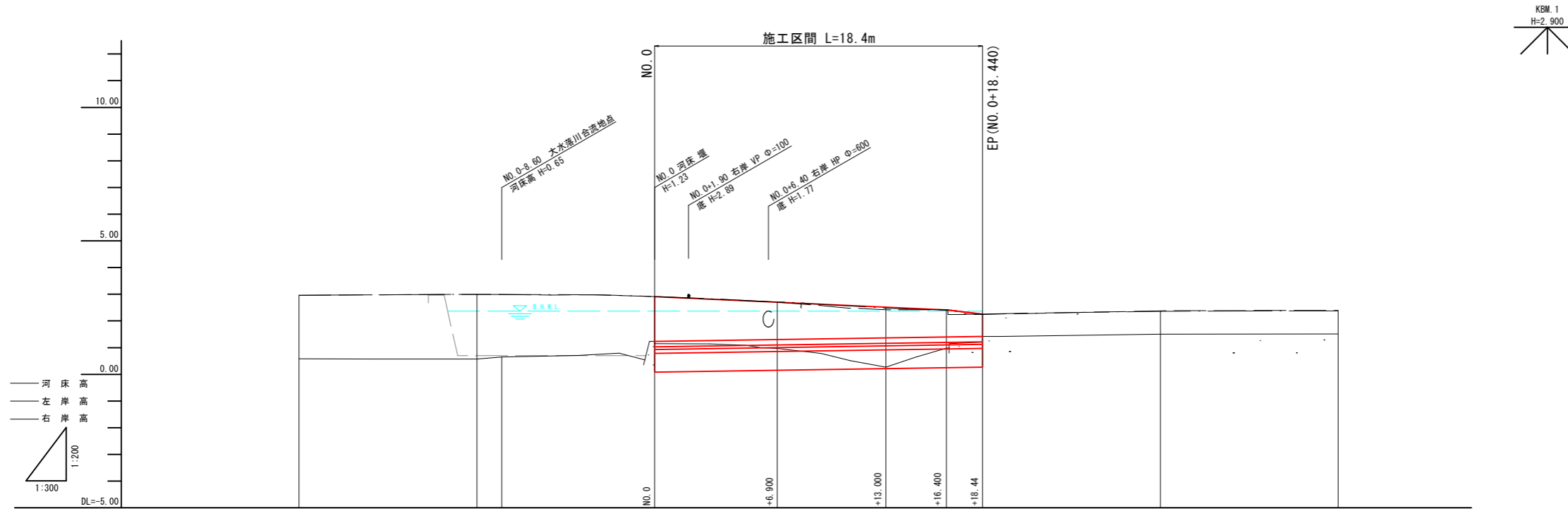


平面図



図面番号	第5枚内1号
図面名称	四軒屋川改良工事 平面図
縮尺	1:300
製図年月日	
写図年月日	
米子市都市整備部都市整備課	

縦断面図

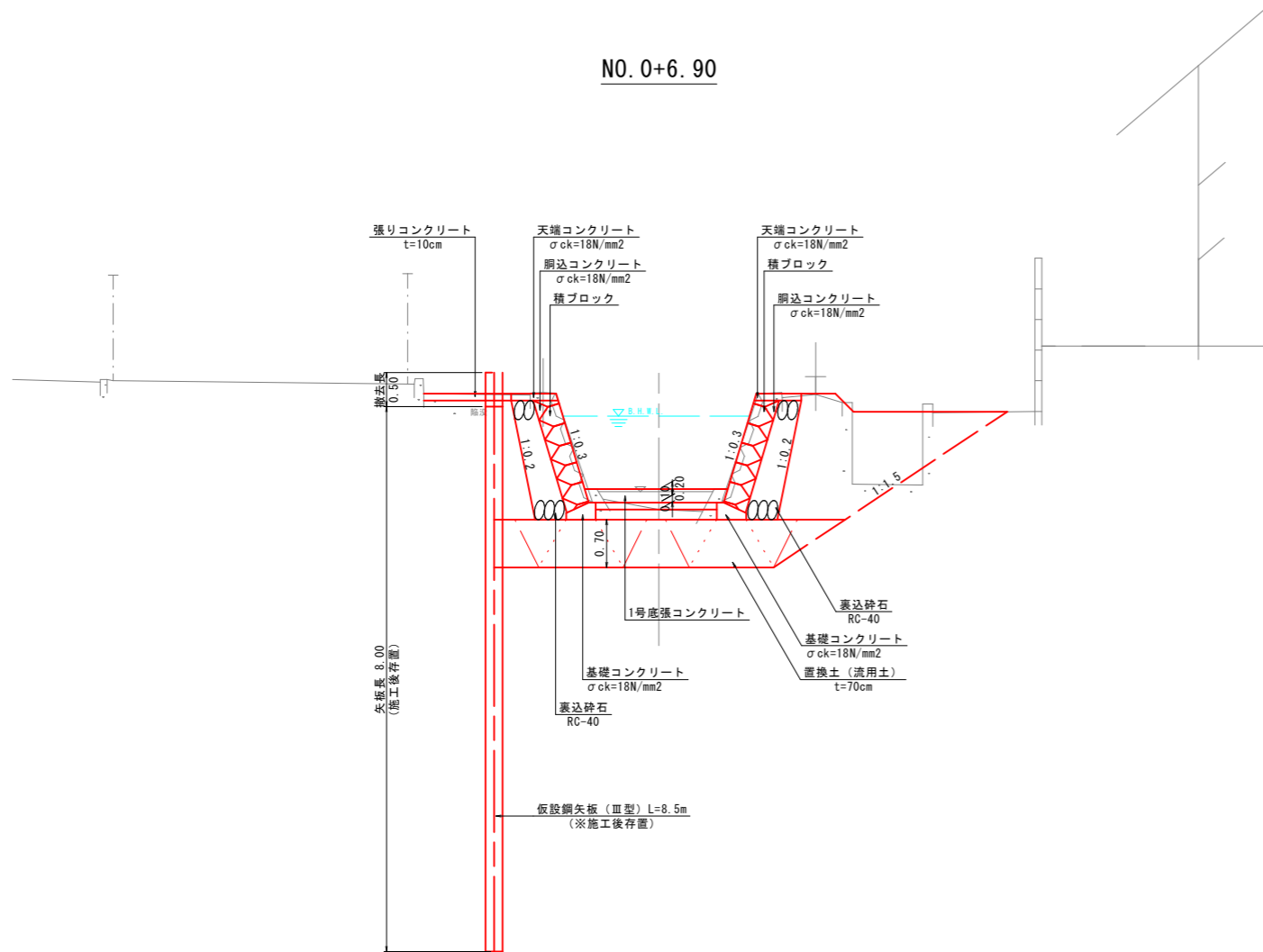


計画河床勾配																						
現況河床勾配																						
計画河床高			1.23		1.30		1.36		1.40	1.42												
現況地盤高	右岸高		2.96		2.99		2.91		2.70	2.42	2.38	2.39										
	左岸高		2.96		2.99		2.91		2.71	2.48	2.36	2.38										
河床高		0.58		0.57		0.65		1.23		0.97		0.27	0.98	1.15	1.21		1.50		1.51			
追加距離		-20.00		-10.00		-8.60		0.00		6.90		13.00		16.40		16.56		18.44		28.44		38.44
単距離		10.00		1.40		8.60		0.00		6.90		6.10		3.40		0.16		1.88		10.00		10.00
測点		-20.000		-10.000				NO.0		+6.900		+13.000		+16.400		IP.1		+18.44		+10.000		+20.000
曲線																						

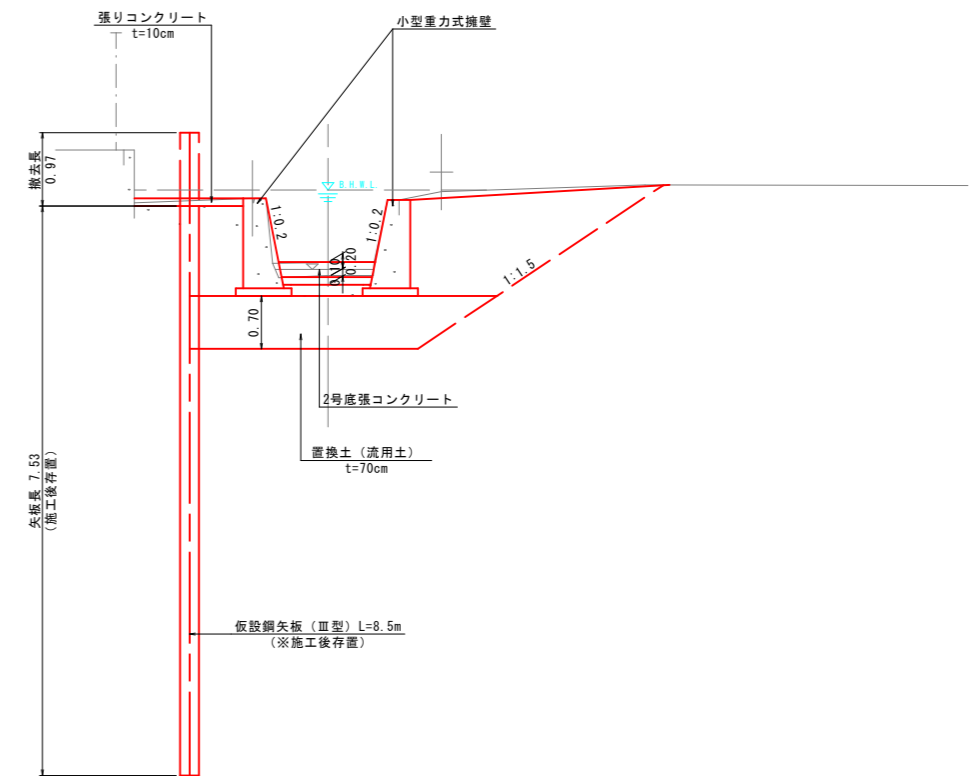
図面番号	第 5 枚内 2 号
図面名称	四軒屋川改良工事 縦断面図
縮尺	図示
製図年月日	
写図年月日	
米子市都市整備部都市整備課	

標準横断面図

NO. 0+6.90

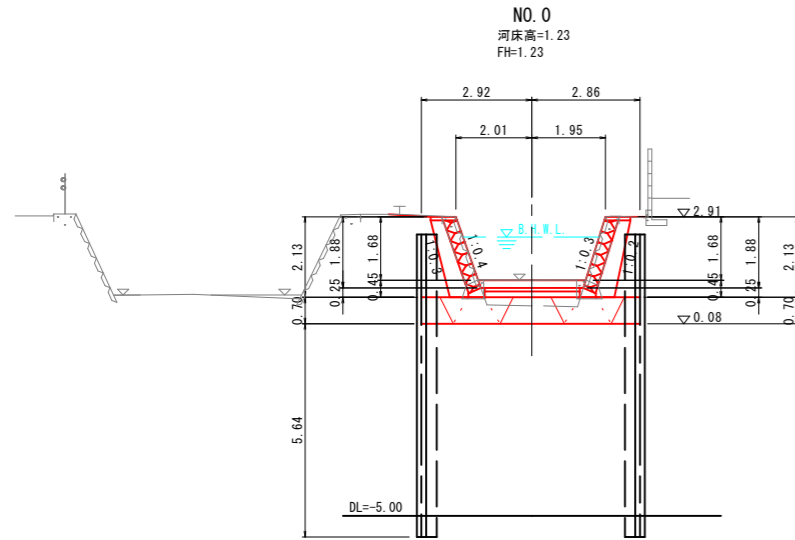


EP (NO. 0+18.44)

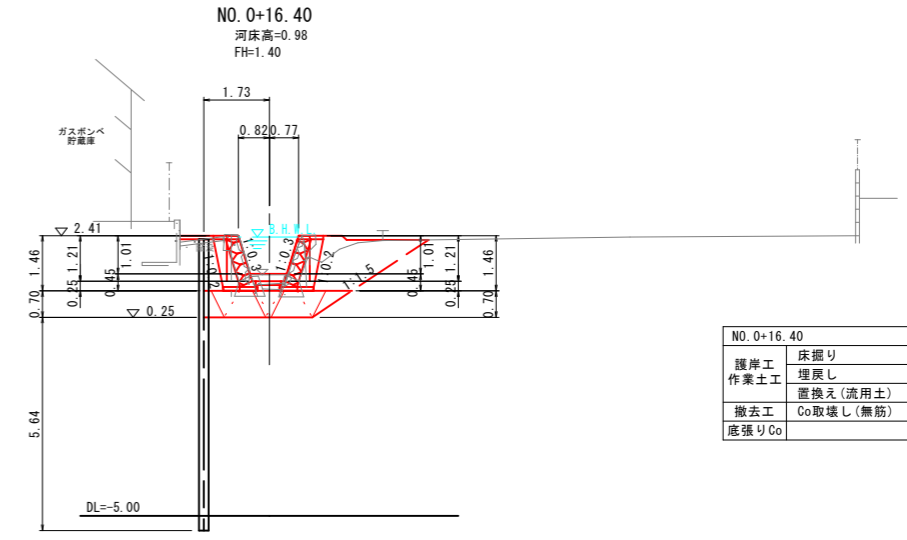


図面番号	第 5 枚内 3 号
図面名称	四軒屋川改良工事 標準横断面図
縮尺	1:100
製図年月日	
写図年月日	
米子市都市整備部都市整備課	

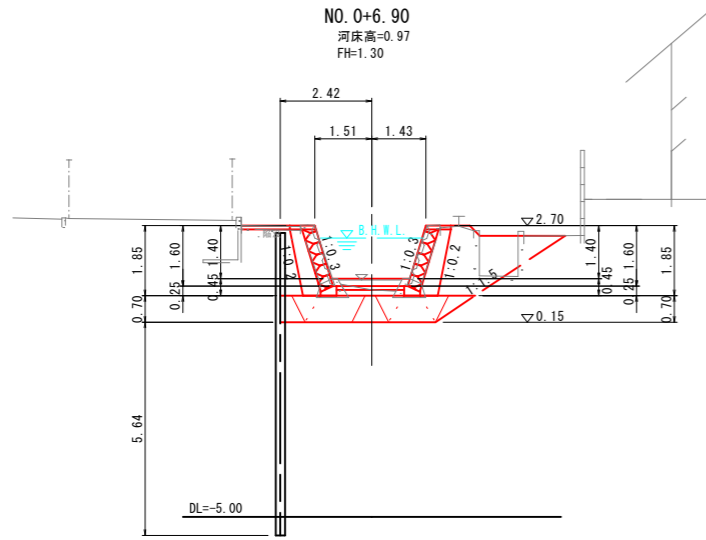
横断面図



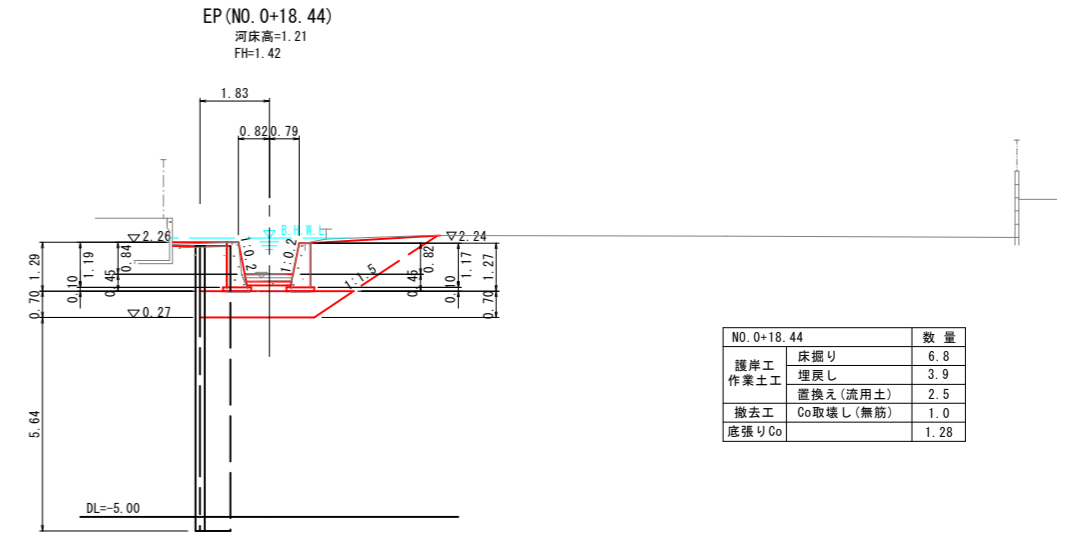
NO. 0		数量
護岸工	床掘り	8.3
作業土工	埋戻し	2.1
	置換え(流用土)	4.0
撤去工	Co取壊し(無筋)	1.8
底張りCo		2.84



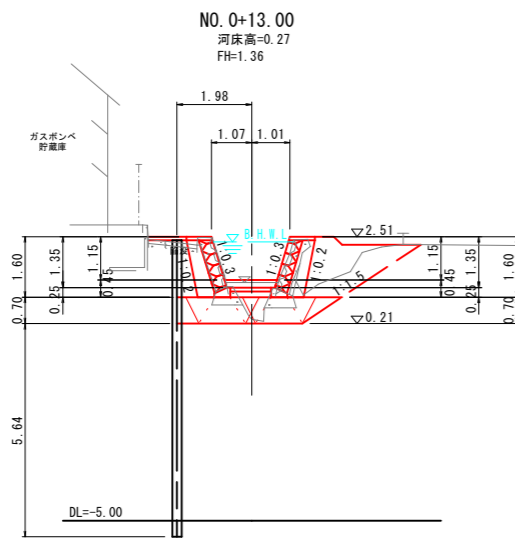
NO. 0+16.40		下流側	上流側
護岸工	床掘り	5.7	8.2
作業土工	埋戻し	3.3	3.9
	置換え(流用土)	2.4	2.4
撤去工	Co取壊し(無筋)	1.5	1.3
底張りCo		0.98	0.98



NO. 0+6.90		数量
護岸工	床掘り	8.9
作業土工	埋戻し	4.4
	置換え(流用土)	3.2
撤去工	Co取壊し(無筋)	1.7
底張りCo		2.10



NO. 0+18.44		数量
護岸工	床掘り	6.8
作業土工	埋戻し	3.9
	置換え(流用土)	2.5
撤去工	Co取壊し(無筋)	1.0
底張りCo		1.28

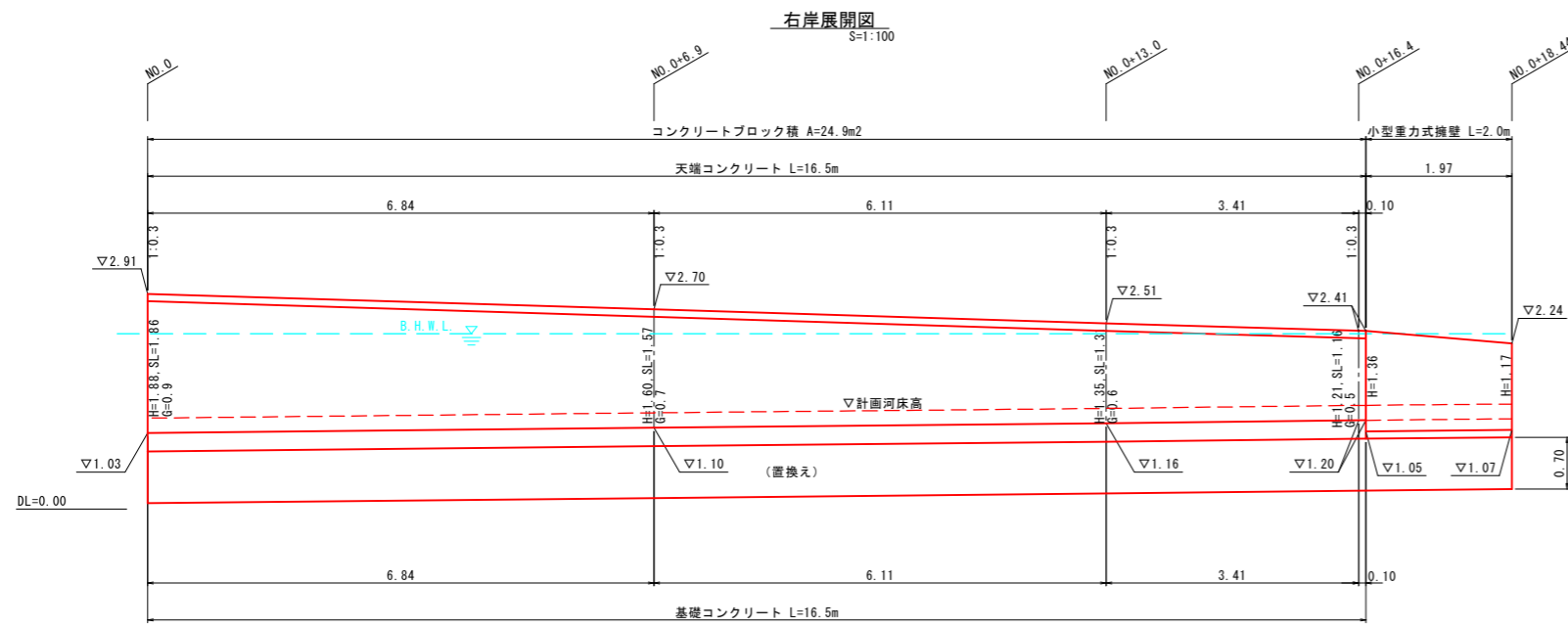
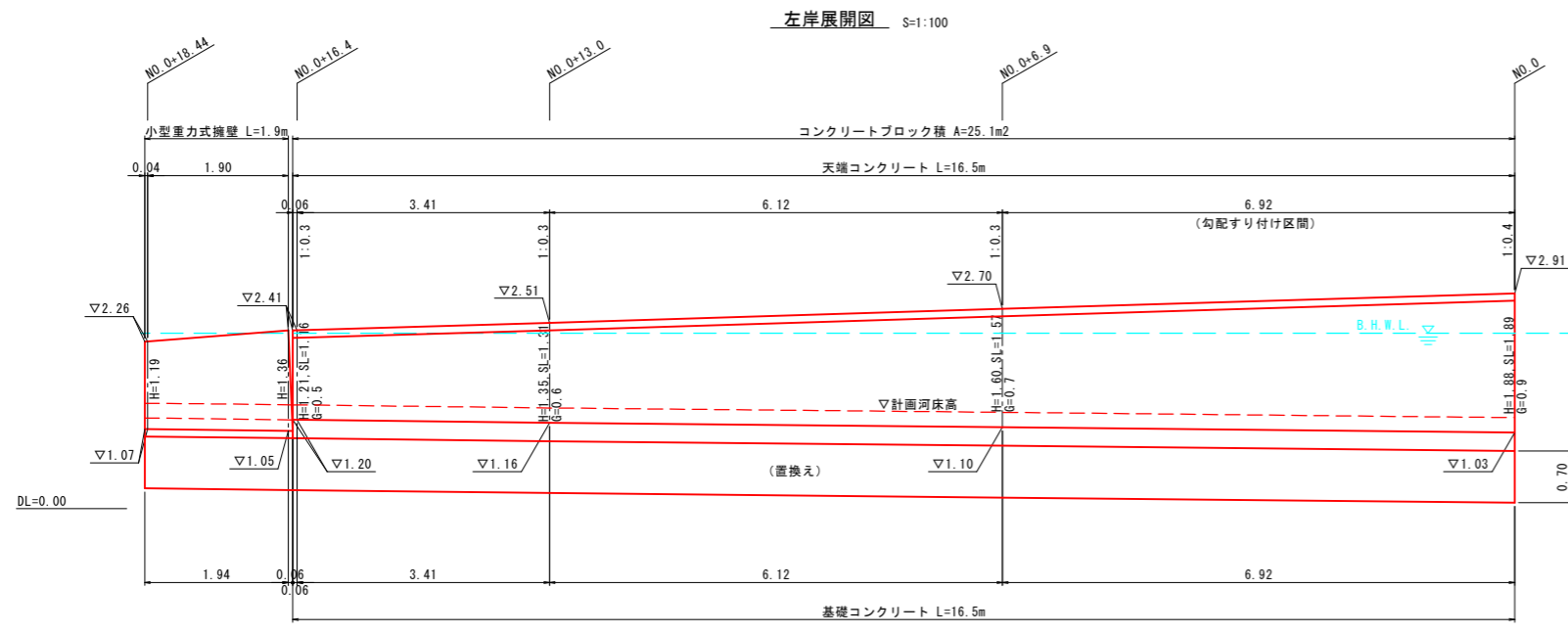


NO. 0+13.00		数量
護岸工	床掘り	4.6
作業土工	埋戻し	3.6
	置換え(流用土)	2.7
撤去工	Co取壊し(無筋)	1.7
底張りCo		1.39

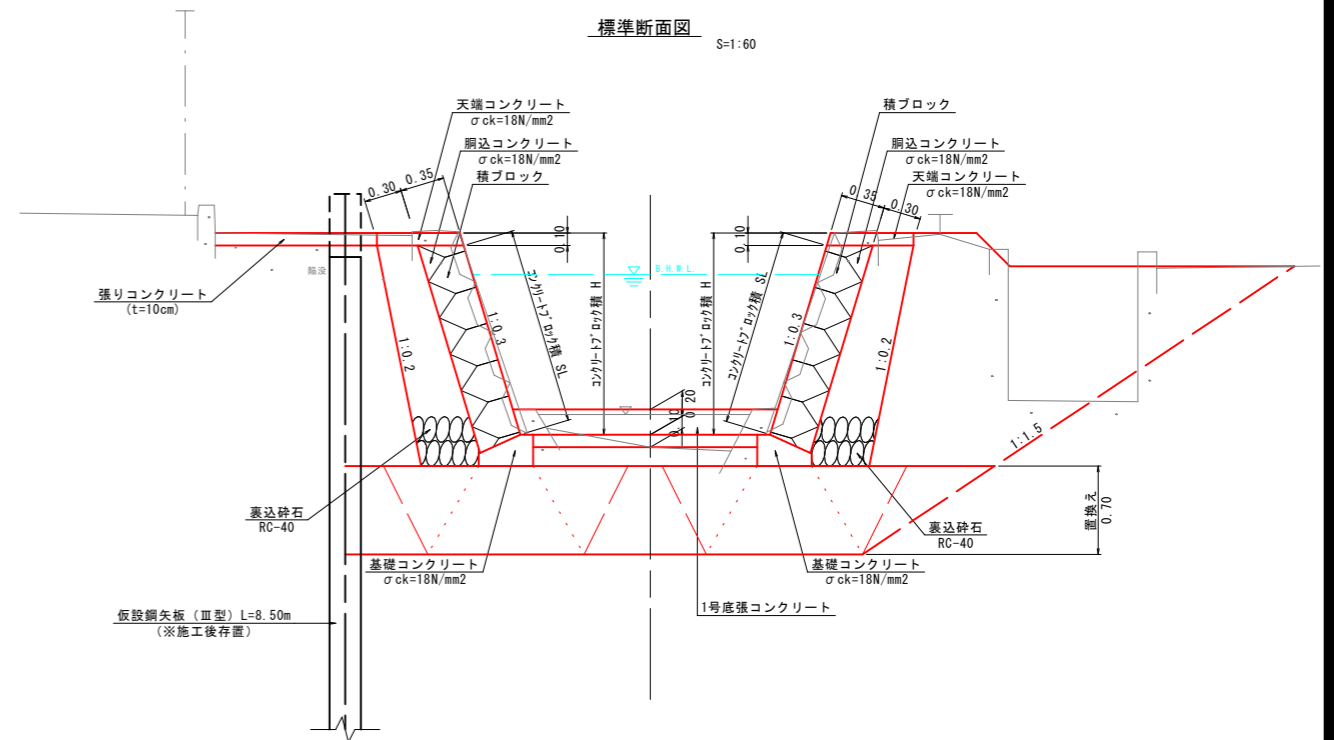
図面番号	第 5 枚内 4 号
図面名称	四軒屋川改良工事 横断面図
縮尺	1:200
製図年月日	
写図年月日	
米子市都市整備部都市整備課	

構造図・展開図

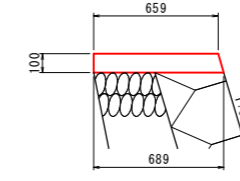
コンクリートブロック積・小型重力式擁壁展開図



コンクリートブロック積

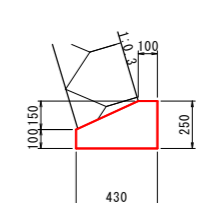


天端コンクリート S=1:40



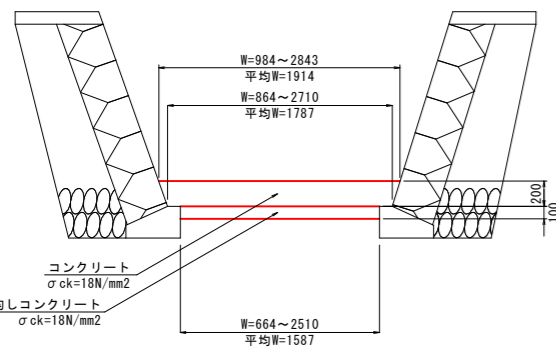
材料表		10m当り	
名称	規格	単位	数量
コンクリート	$\sigma_{ck}=18N/mm^2$	m ³	0.674
型枠	小型構造物	m ²	2.044

基礎コンクリート S=1:40

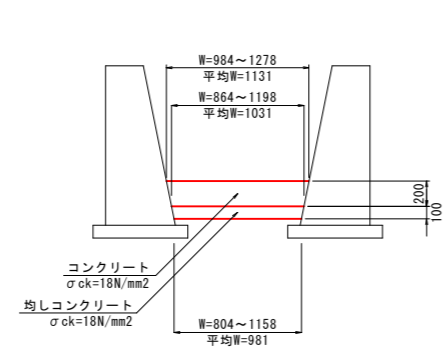


材料表		10m当り	
名称	規格	単位	数量
コンクリート	$\sigma_{ck}=18N/mm^2$	m ³	0.828
型枠	小型構造物	m ²	3.500

1号底張コンクリート S=1:60

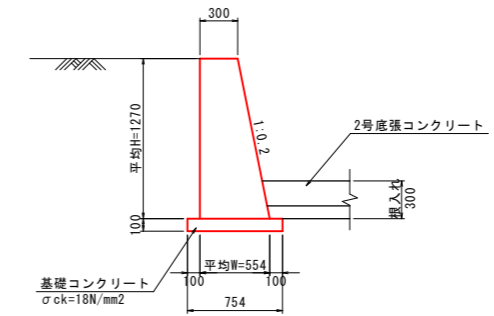


2号底張コンクリート S=1:60



材料表		10m2当り	
名称	規格	単位	数量
コンクリート	$\sigma_{ck}=18N/mm^2$	m ³	2.000
均しコンクリート	$\sigma_{ck}=18N/mm^2$	m ³	1.000

小型重力式擁壁 S=1:60



材料表		10m当り	
名称	規格	単位	数量
コンクリート	$\sigma_{ck}=18N/mm^2$	m ³	5.423
型枠	小型構造物	m ²	25.654
基礎コンクリート	$\sigma_{ck}=18N/mm^2$	m ³	0.754
同上型枠	小型構造物	m ²	2.000

図面番号	第5枚内5号
図面名称	四軒屋川改良工事 構造図・展開図
縮尺	図示
製図年月日	
写図年月日	
米子市都市整備部都市整備課	