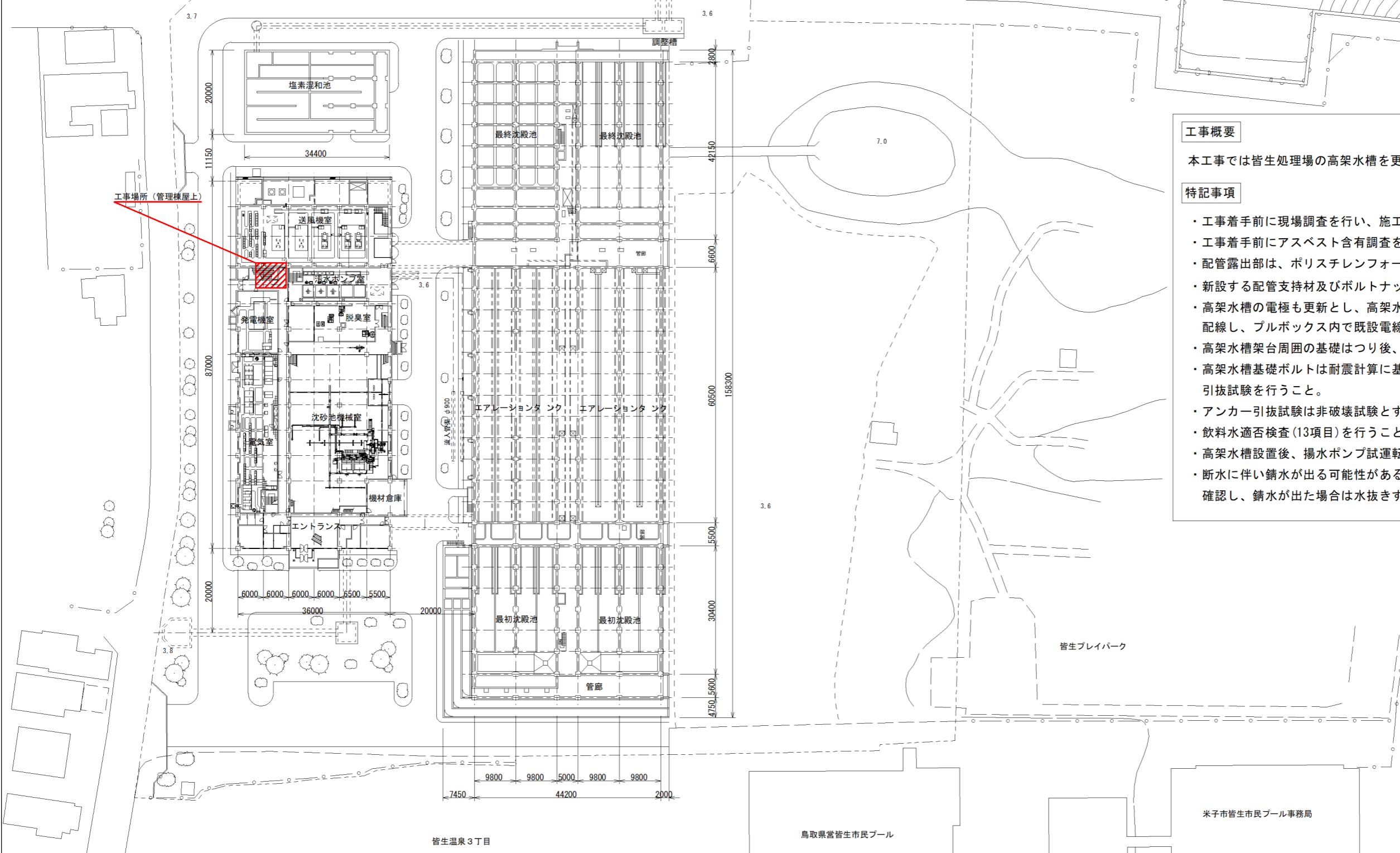
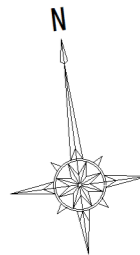


美保湾



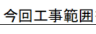
工事概要

本工程では皆生処理場の高架水槽を更新する。

特記事項

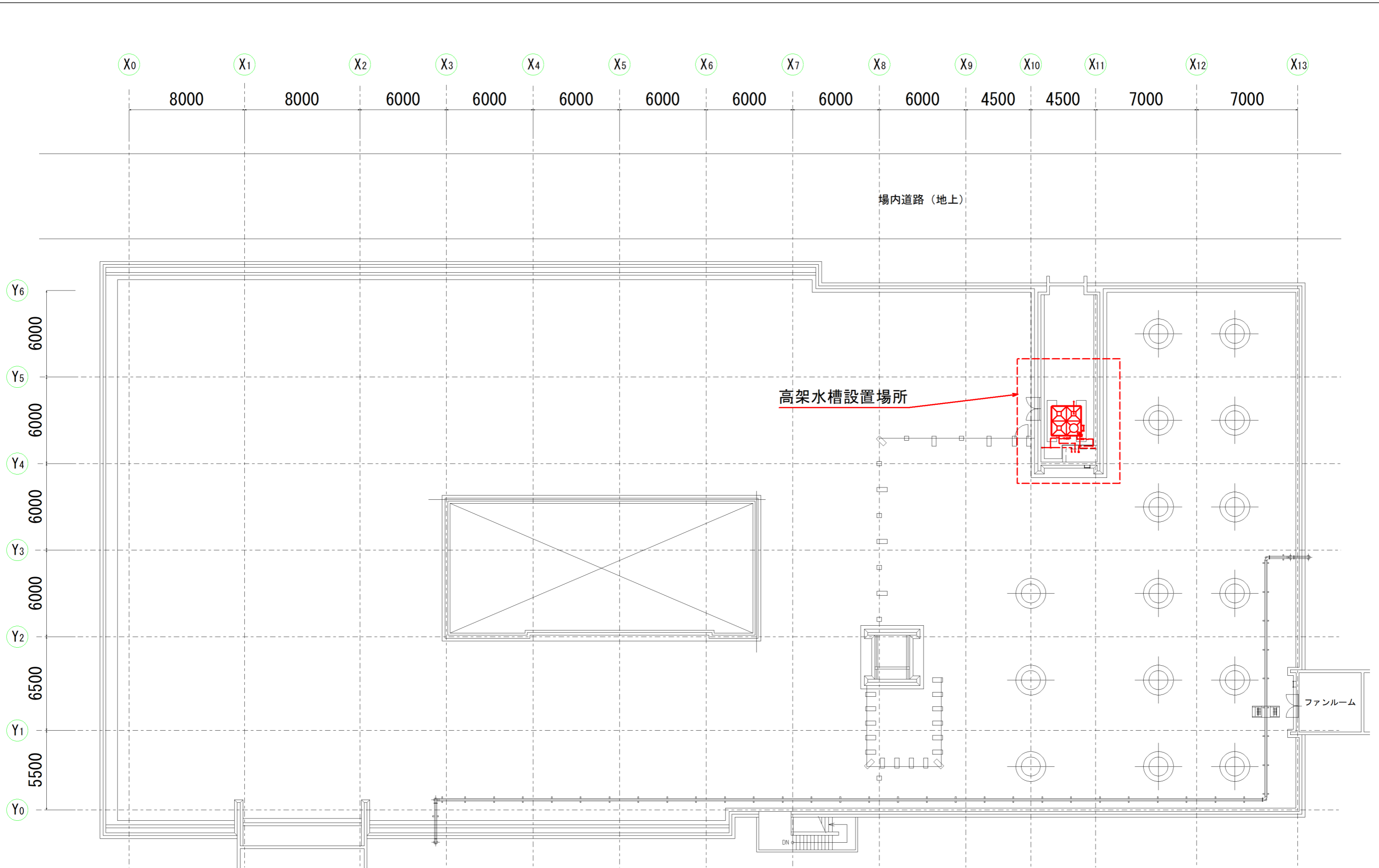
- ・工事着手前に現場調査を行い、施工範囲・交換部品を確認すること。
- ・工事着手前にアスベスト含有調査を行うこと。
- ・配管露出部は、ポリスチレンフォームにステンレス鋼板で保温すること。
- ・新設する配管支持材及びボルトナットはSUS仕様とする。
- ・高架水槽の電極も更新とし、高架水槽周辺に新設するブルボックスまで配線し、ブルボックス内で既設電線と接続すること。
- ・高架水槽架台周囲の基礎はつり後、防水モルタル補修を行うこと。
- ・高架水槽基礎ボルトは耐震計算に基づきケミカルアンカーを選定し、引抜試験を行うこと。
- ・アンカー引抜試験は非破壊試験とする。
- ・飲料水適否検査(13項目)を行うこと。
- ・高架水槽設置後、揚水ポンプ試運転を行い問題ないことを確認すること。
- ・断水に伴い錆水が出る可能性があるため、工事完了後に飲水系統の水栓を確認し、錆水が出た場合は水抜きすること。

注記

1.  部は、今回工事範囲を示す。

一般平面図 1/1000 (A3)

件名	皆生処理場 高架水槽改修工事		
図名	皆生処理場一般平面図		
縮尺	1:1000 (A3)	図番	M-1
米子市下水道部			

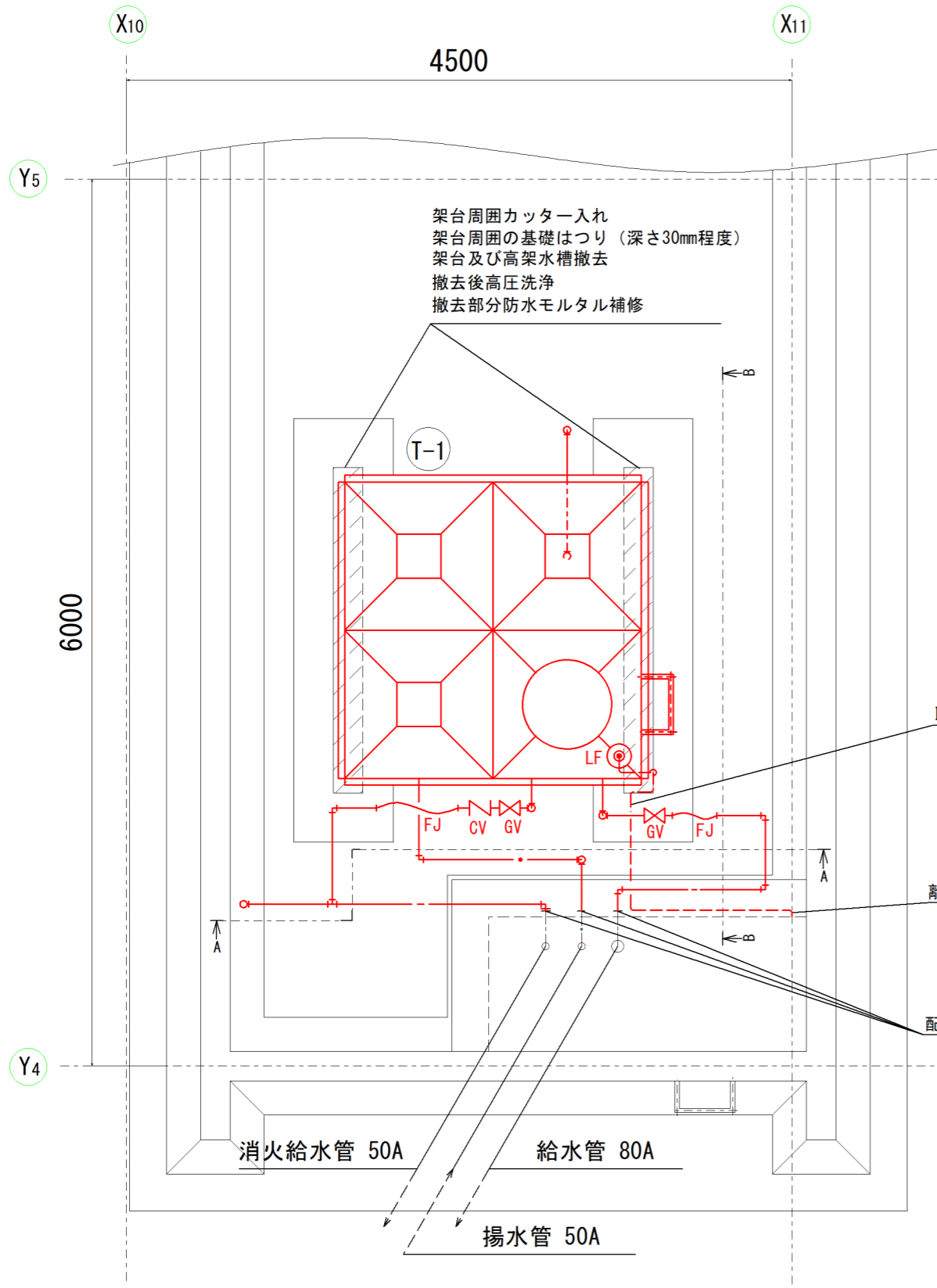


屋上階平面図 1/250 (A3)

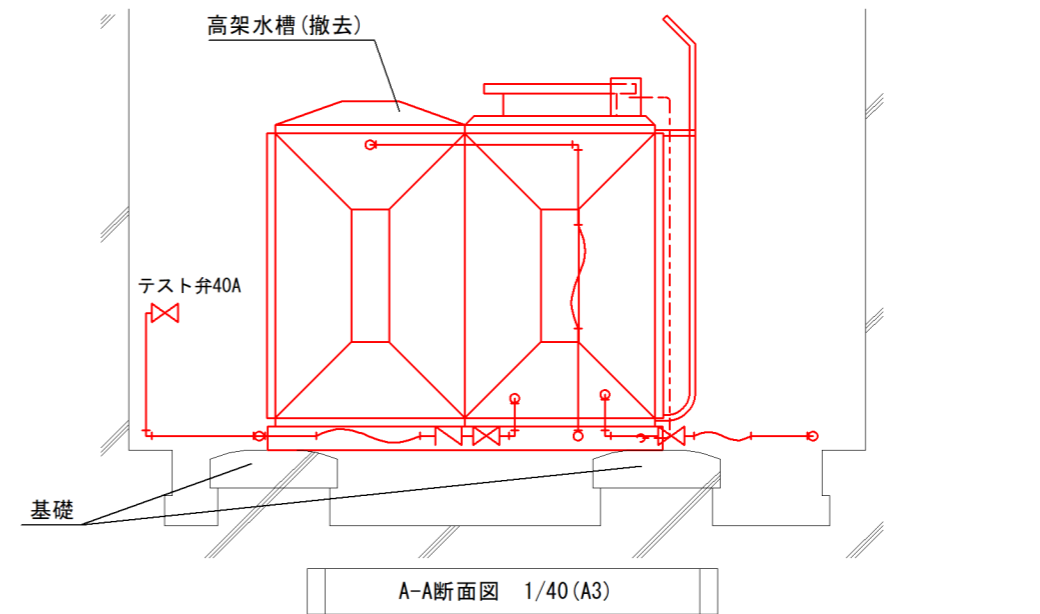
件名	皆生処理場 高架水槽改修工事		
図名	皆生処理場管理棟屋上階平面図		
縮尺	1:250 (A3)	図番	M-2
米子市下水道部			

機器表

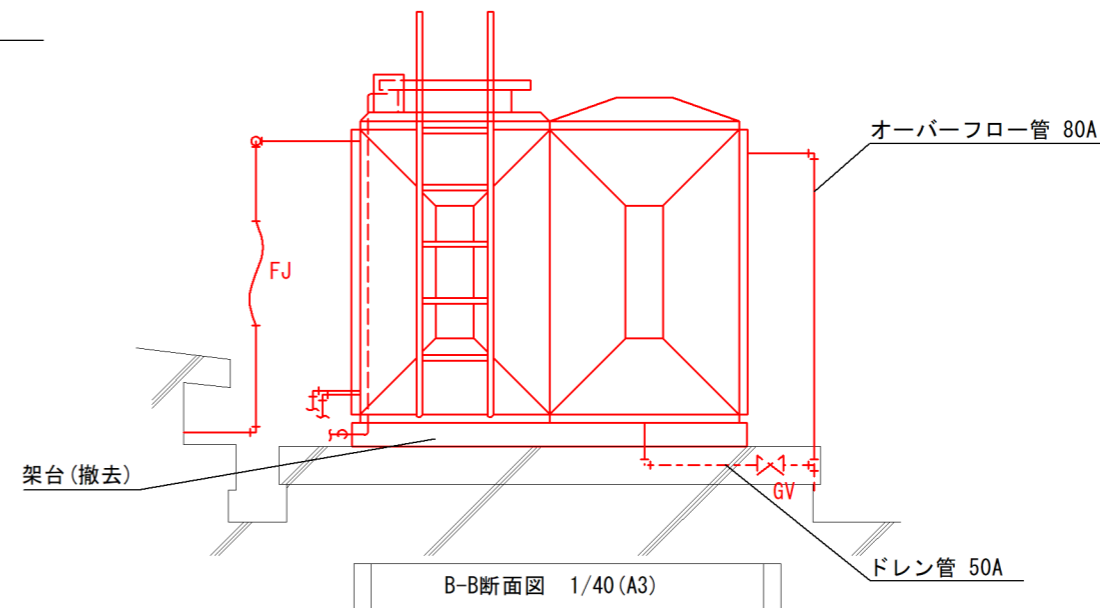
記号	機器名称	数量	備考
T-1	高架水槽	1	既設高架水槽： FRP製 2.0×2.0×1.5H 5TON



高架水槽配置図 (撤去) 1/40 (A3)



A-A断面図 1/40 (A3)



B-B断面図 1/40 (A3)

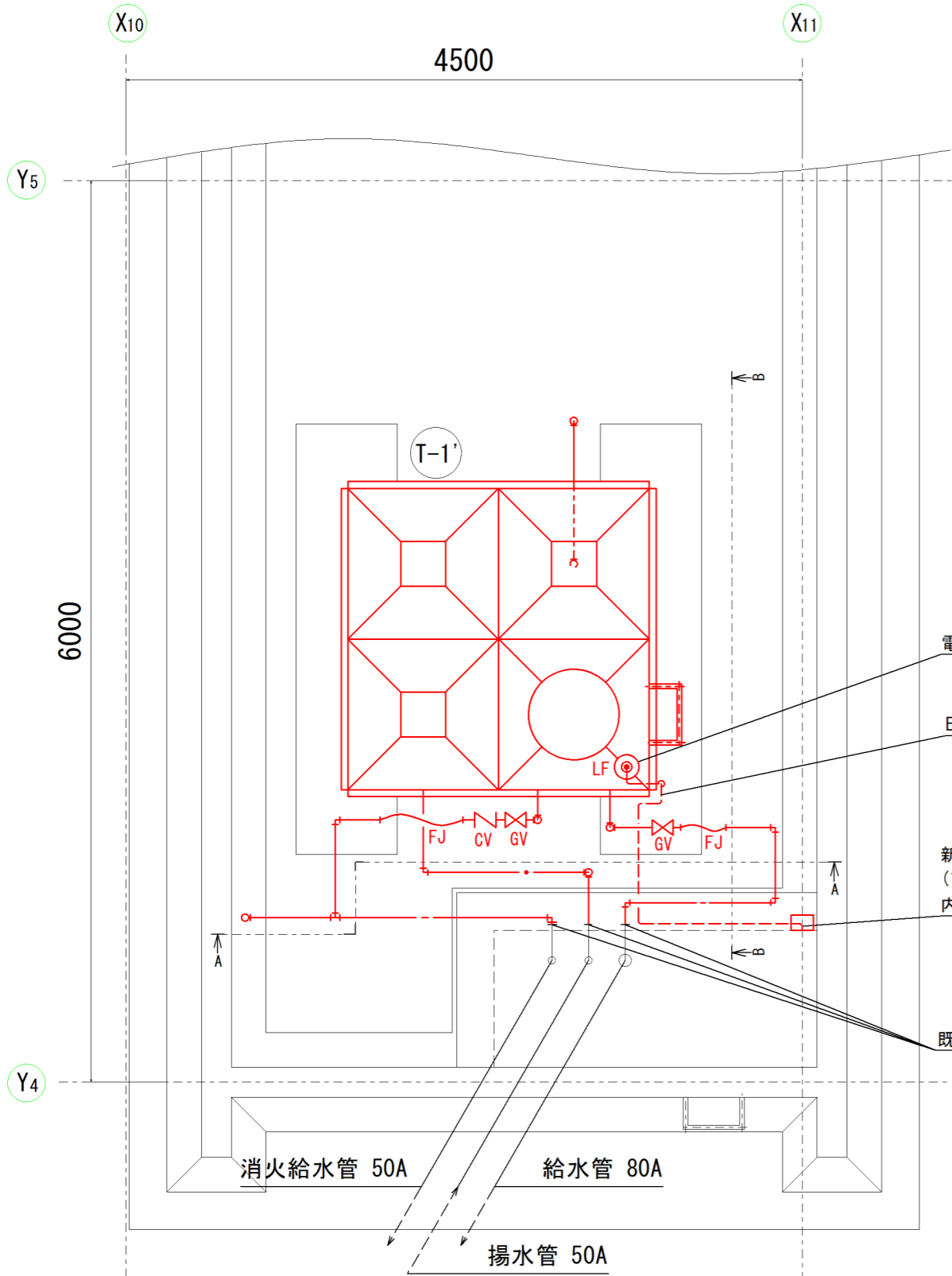
注記

1.  は今回撤去範囲を示す。
2.  は今回撤去配管を示す。
3. 配管撤去は保温及び支持材も撤去とする。
4.  は今回撤去配線を示す。

件名	皆生処理場 高架水槽改修工事		
図名	高架水槽配置図 (撤去)		
縮尺	1:40 (A3)	図番	M-3
米子市下水道部			

機器表

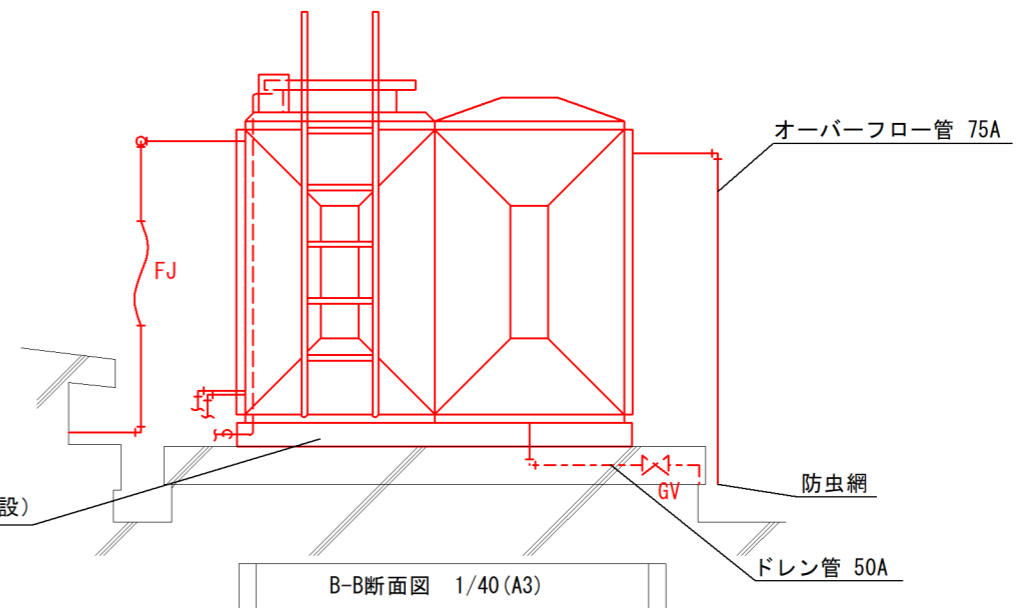
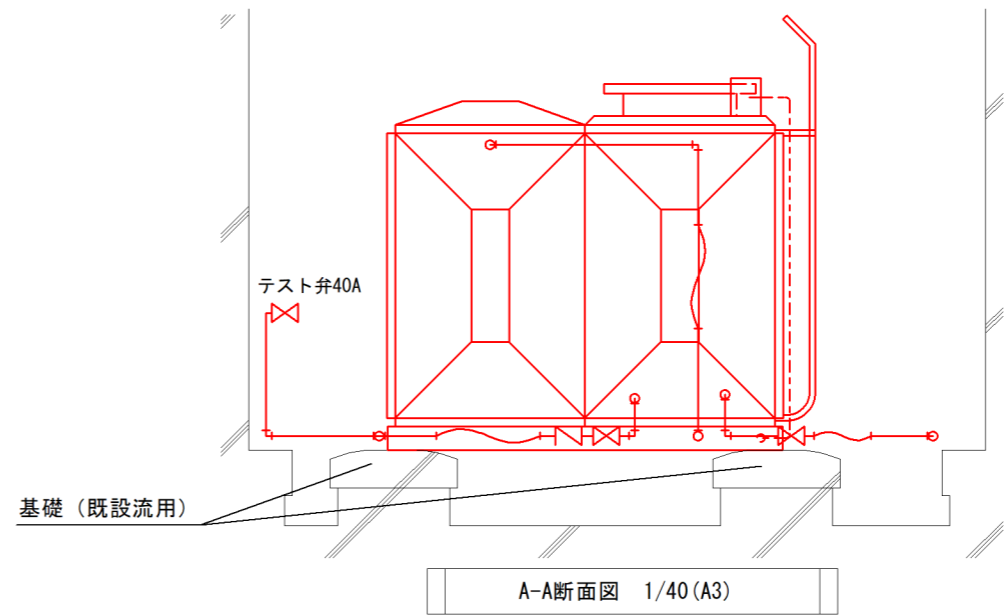
記号	機器名称	仕様・付属品	数量	備考
T-1'	高架水槽	パネル組立式 FRP複合板構造 2.0×2.0×1.5H 5000L (付属品) 架台(溶融亜鉛メッキ) マンホール蓋(点検用)、カバー、防波管 電極、電極座、パネル取付配管支持×1	1	基礎ボルト:ケミカルアンカ M16×210L (SUS) ※基礎ボルト仕様は耐震計算により決定すること。 基礎ボルト施工後に引抜試験を行うこと。



高架水槽配置図 (改修後) 1/40 (A3)

注記

1.  は今回改修範囲を示す。
2.  は今回改修配管を示す。
3.  は今回改修配線を示す。



改修配管

名称	配管種別
消火給水管	配管用炭素鋼鋼管 (白) 50A
揚水管	水道用硬質塩化ビニルライニング鋼管 (SGP-VB) 50A
給水管	水道用硬質塩化ビニルライニング鋼管 (SGP-VB) 80A
オーバーフロー管	硬質ポリ塩化ビニル管 (VP) 75A
ドレン管	硬質ポリ塩化ビニル管 (VP) 50A

件名	皆生処理場 高架水槽改修工事		
図名	高架水槽配置図 (改修)		
縮尺	1:40 (A3)	図番	M-4
米子市下水道部			