

令和5年度 施工延長L=214.8m

(左側)

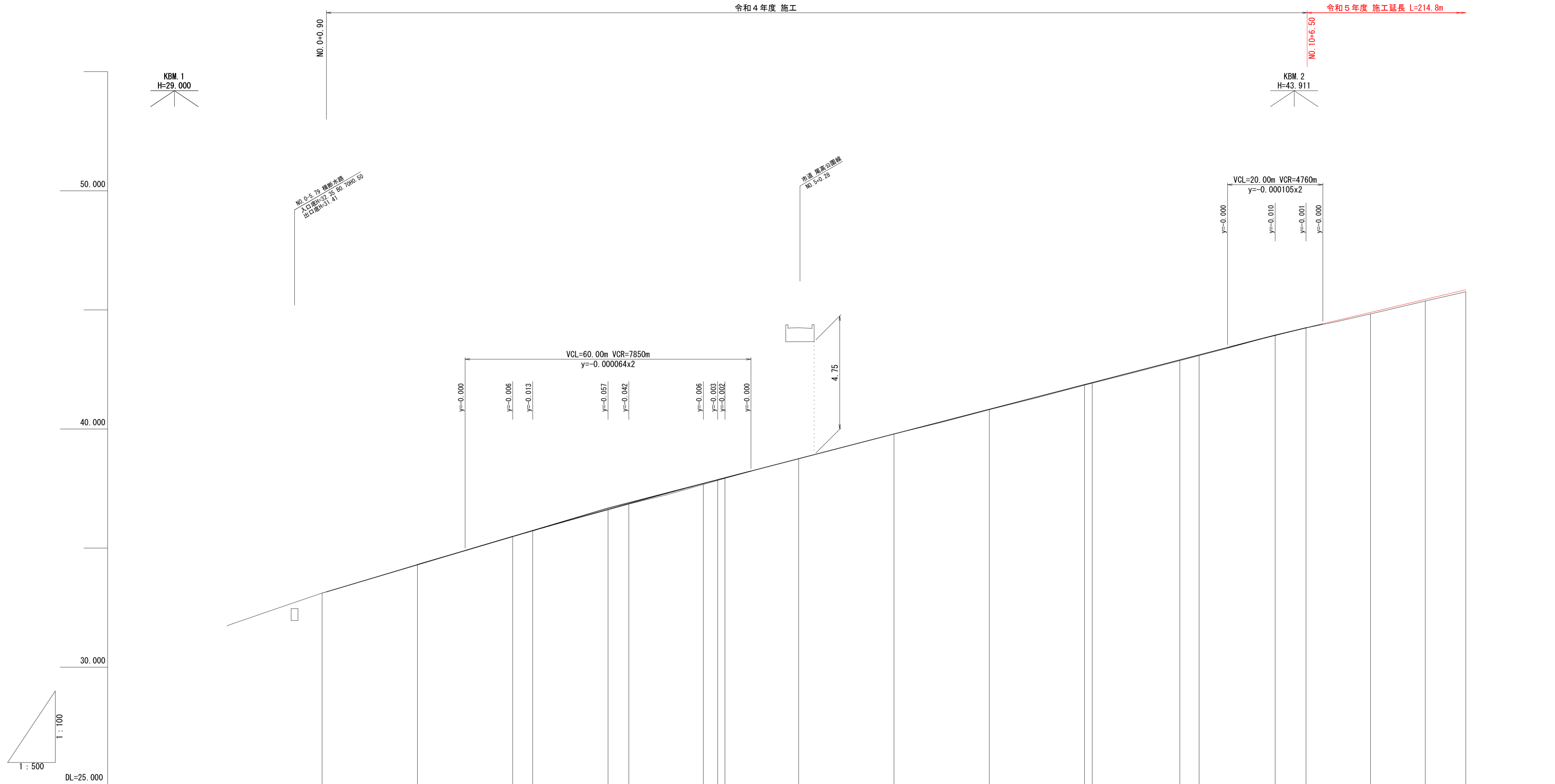
(右側)

IP	1	IP	2	IP	3	IP	4
I A	0-46-15	I A	0-44-05	I A	2-51-56	I A	1-41-51
R	3000	R	3500	R	1000	R	1400
T L	20.181	T L	22.443	T L	25.011	T L	20.739
C L	40.361	C L	44.886	C L	50.011	C L	41.475
S L	0.068	S L	0.072	S L	0.313	S L	0.154

図面番号	第 10 枚内 1 号
図面名称	市道尾高岡成赤松線 平面図
縮尺	A1=1:500 A3=1000
製図年月日	令和 年 月 日
承認年月日	令和 年 月 日
米子市都市整備部道路整備課	

令和4年度 施工

令和5年度 施工延長 L=214.8m

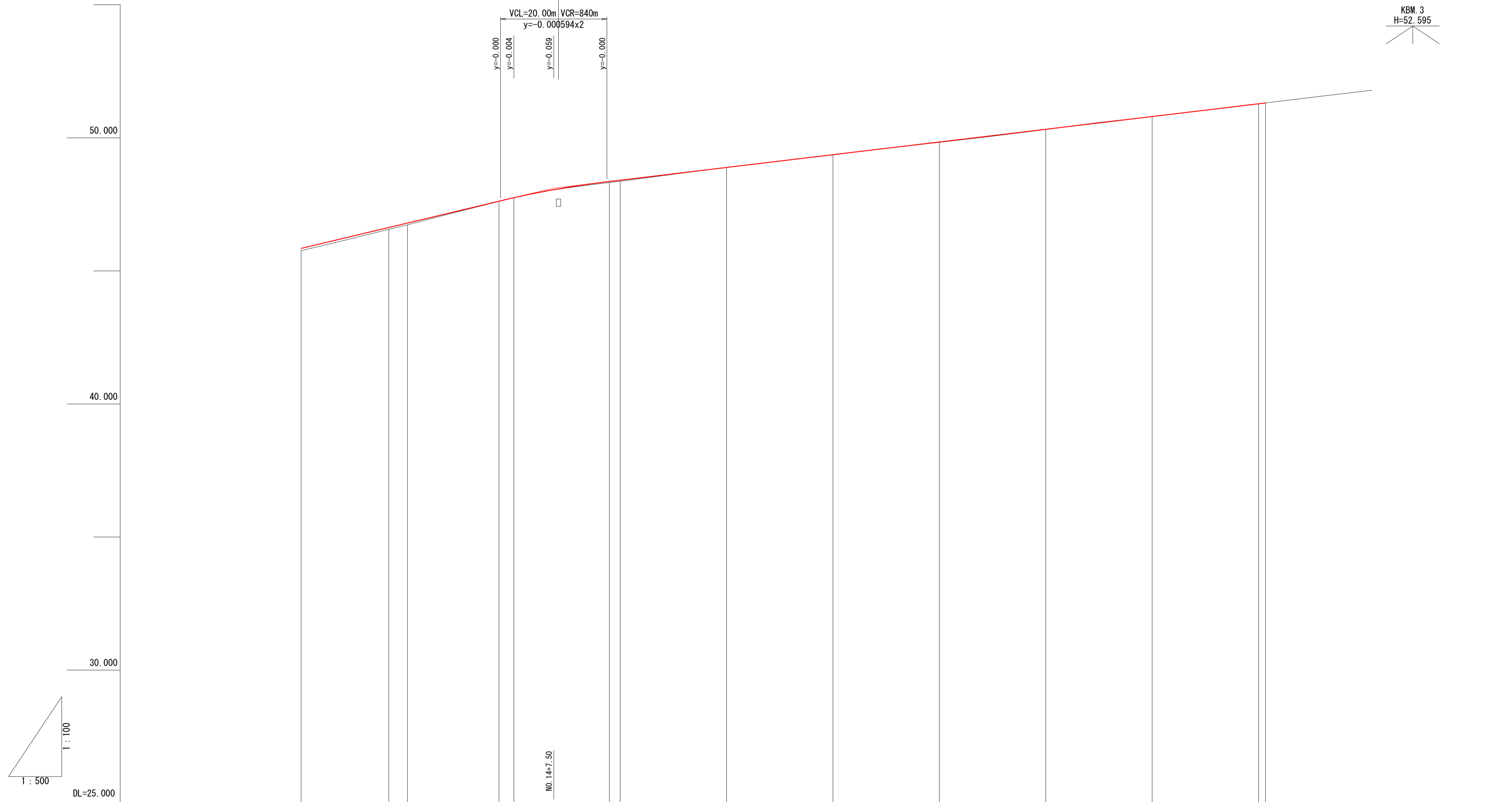


勾配	33.11		i=5.95%		H= 3.57m L=60.00m		36.68		i=5.19%		H= 7.26m L=140.00m		43.94		i=4.17%		H= 4.17m L=87.50m					
盛土	0.00						0.01	0.01	0.04	0.03	0.02	0.00	0.00	0.02	0.03	0.03	0.03	0.03	0.01	0.06	0.07	0.09
切土	0.00	0.01	0.01	0.01															0.01			
計画高	33.11	34.30	35.48	35.73	36.62	36.86	37.71	37.87	37.95	38.75	39.79	40.83	41.87	41.95	42.90	43.11	43.93	44.25	44.89	45.44	45.85	
地盤高	33.11	34.31	35.49	35.74	36.61	36.86	37.67	37.84	37.92	38.75	39.79	40.81	41.84	41.92	42.87	43.08	43.94	44.24	44.83	45.37	45.78	
追加距離	0.000	20.000	40.000	44.178	60.000	64.359	80.000	83.000	84.539	100.000	120.000	140.000	160.000	161.591	180.000	184.034	200.000	206.477	220.000	231.483	240.000	
単距離	0.000	20.000	20.000	4.178	15.822	4.359	15.641	3.000	1.539	15.461	20.000	20.000	20.000	1.591	18.409	4.034	15.966	6.477	18.523	11.483	8.517	
測点	NO.0	NO.1	NO.2	BC.1	NO.3	SP.1	NO.4	NO.4+3.00 EC.1		NO.5	NO.6	NO.7	NO.8	BC.2	NO.9	SP.2	NO.10	EC.2BC.3	NO.11	SP.3	NO.12	
曲線	IP.1 IA=48-15 R=3000.000 TL= 20.181 CL= 40.361 SL= 0.068										IP.2 IA=44-05 R=3500.000 TL= 22.443 CL= 44.886 SL= 0.072					IP.3 IA=51-56 R=1000.000 TL= 25.011 CL= 50.021 SL= 0.313						

図面番号	第 10 枚内 2 号
図面名称	市道尾高岡成赤松線 通学路整備工事 縦断面図
縮尺	A1(H=1:500 V=1:100)、A3(H=1:1000 V=1:200)
製図年月日	令和 年 月 日
写図年月日	令和 年 月 日
米子市都市整備部道路整備課	

令和5年度 施工延長 L=214.8m

NO. 21+1.3

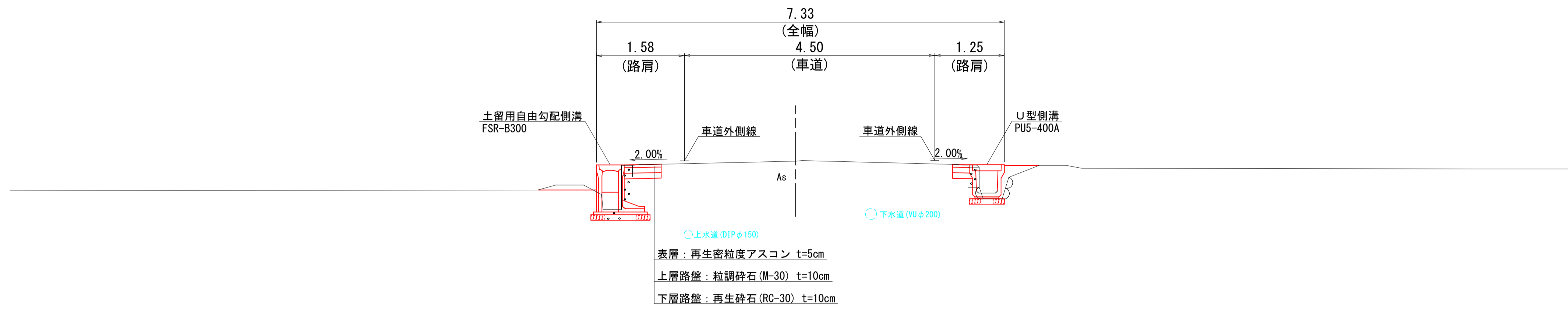


勾配	i=4.77%		H=4.17m L=87.50m		i=2.39%		H=3.20m L=133.82m	
盛土	0.09	0.07	0.07	0.01	0.00	0.04	0.04	0.00
切土				0.00		0.00		0.00
計画高	45.85	46.63	46.80	47.62	47.75	48.36	48.41	49.84
地盤高	45.76	46.56	46.73	47.61	47.75	48.32	48.37	49.84
追加距離	246.000	256.488	260.000	277.226	286.000	297.963	300.000	390.000
単距離	8.517	16.488	3.512	17.226	2.774	17.963	2.037	20.000
測点	NO. 12	EC 38C-4	NO. 13	SP 4	NO. 14	EC 4	NO. 15	NO. 16
曲線	IP 3 1A=2-51.56 R=1000.000 TL=25.011 CL=50.011 SL=0.313		IP 4 1A=4-51 R=1400.000 TL=20.739 CL=41.475 SL=0.154					

図面番号	第 10 枚内 3 号
図面名称	市道尾高岡成赤松線 通学路整備工事 縦断面図(2)
縮尺	A1(H=1:500 V=1:100)、A3(H=1:1000 V=1:200)
製図年月日	令和 年 月 日
写図年月日	令和 年 月 日
米子市都市整備部道路整備課	

標準横断面図

NO. 18付近

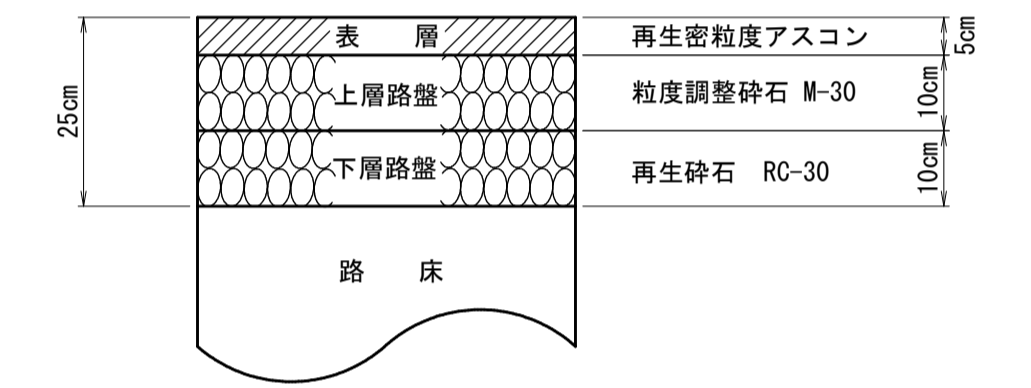


設計条件

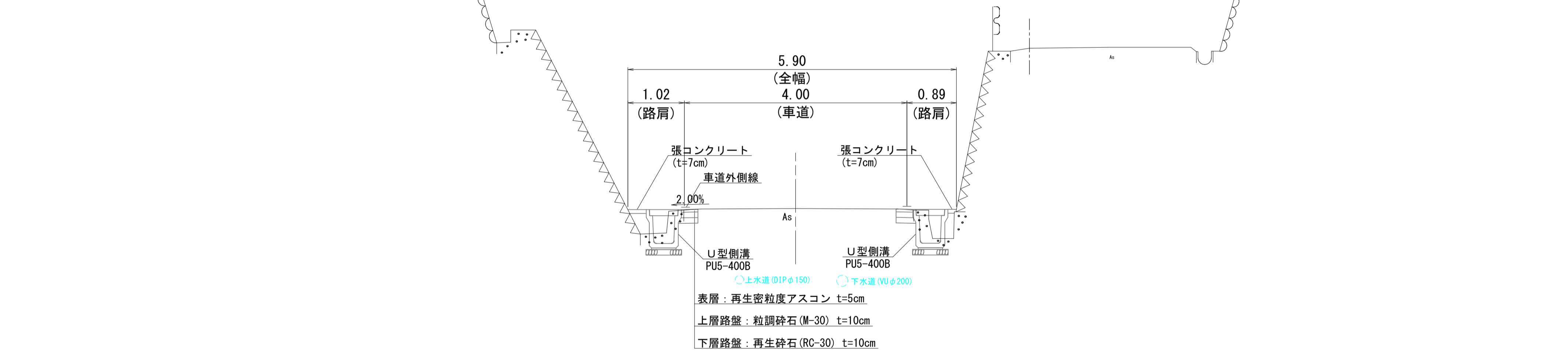
道路規格	規格値	設計値
	第3種第5級	
設計速度	40.30又は20	V=20km/h
横断勾配	1.5以上2以下	2.00%
最小曲線半径	15	1000.00m
最大片勾配	6	-
最大縦断勾配	9 (12)	5.95%
縦断曲線長	20	20.00m
縦断曲線半径	100	840m
合成勾配	8	6.28%
その他		

復旧舗装構成

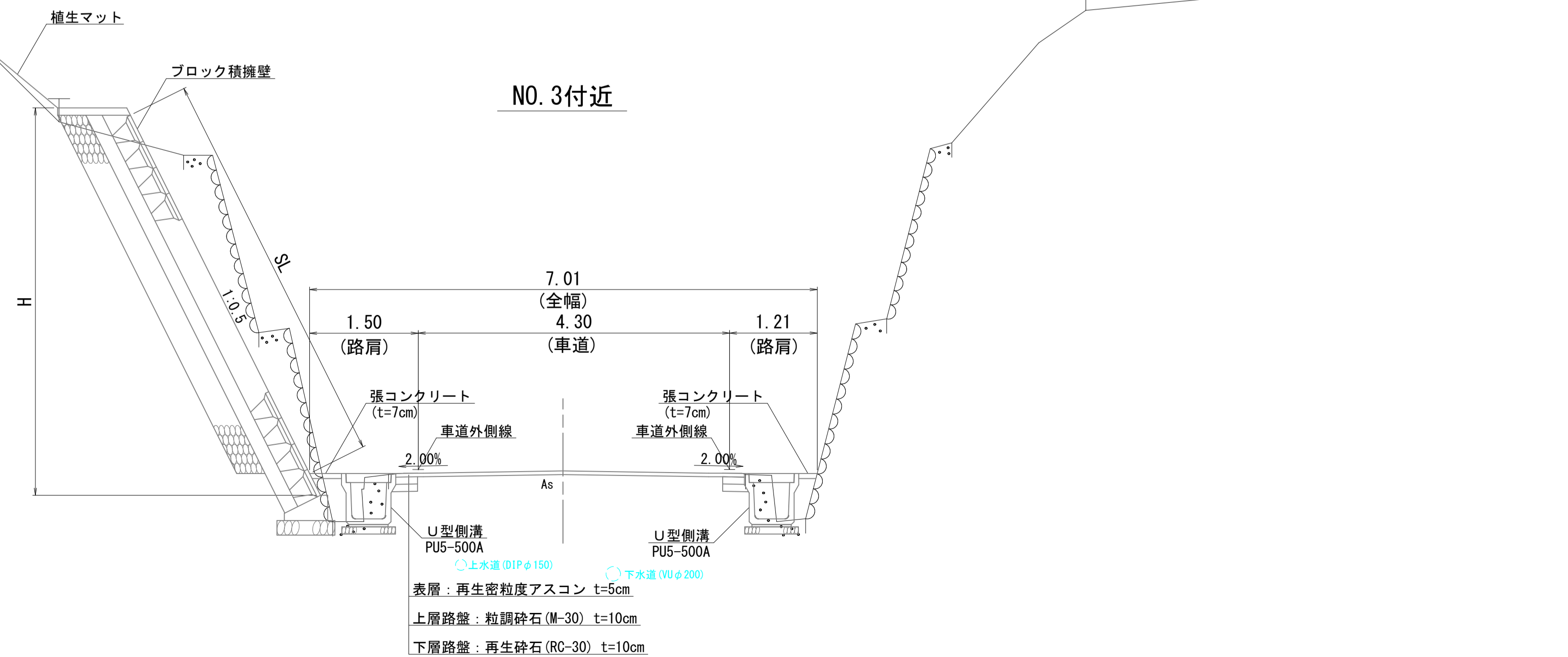
A1 (1:10)、A3 (1:20)



NO. 9付近



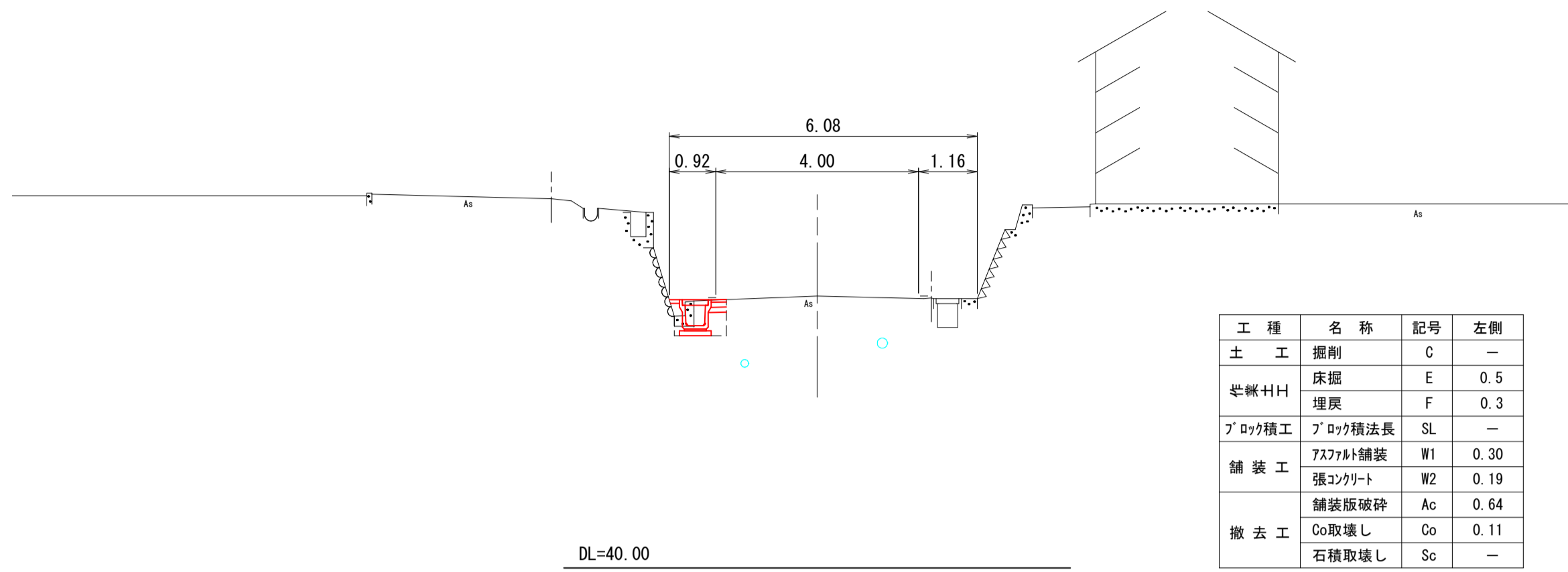
NO. 3付近



図面番号	第10 枚内 4 号
図面名称	市道尾高岡成赤松線 通学路整備工事 標準断面図
縮尺	A1 (1:50)、A3 (1:100)
製図年月日	令和 年 月 日
写図年月日	令和 年 月 日
米子市都市整備部道路整備課	

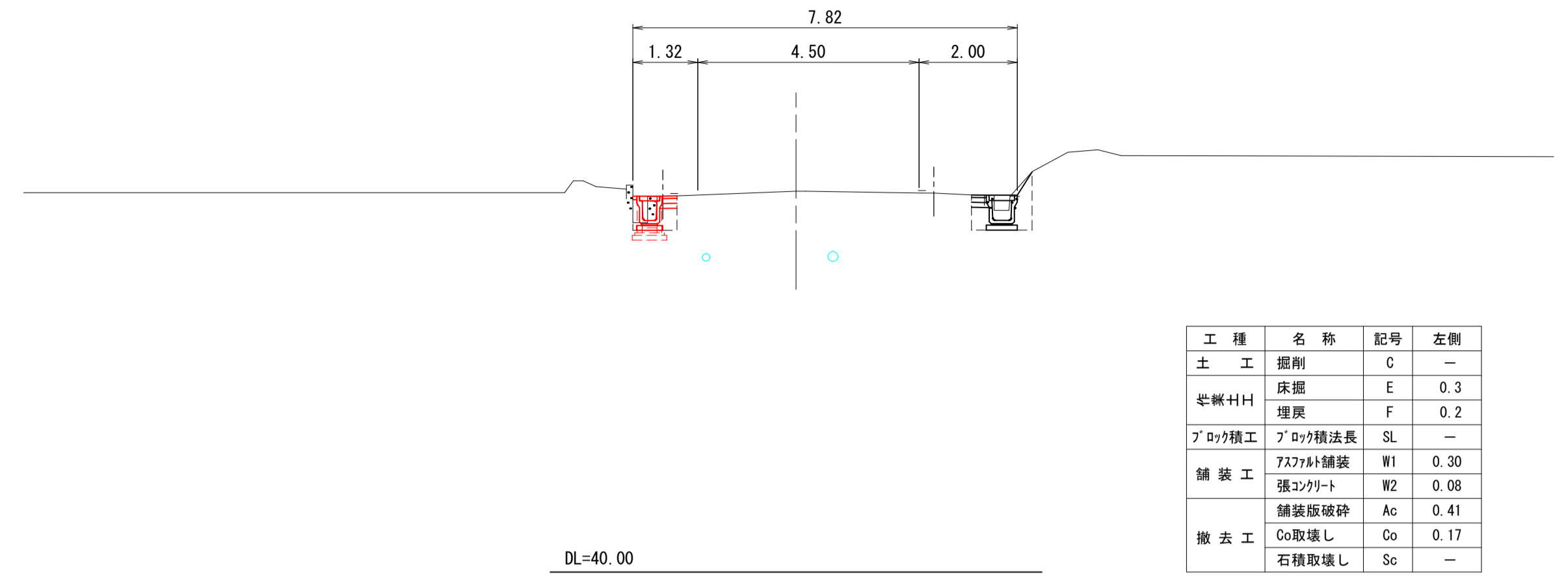
D=8.517

SP. 3 (NO. 11+11.483)
GH=45.37
FH=45.44



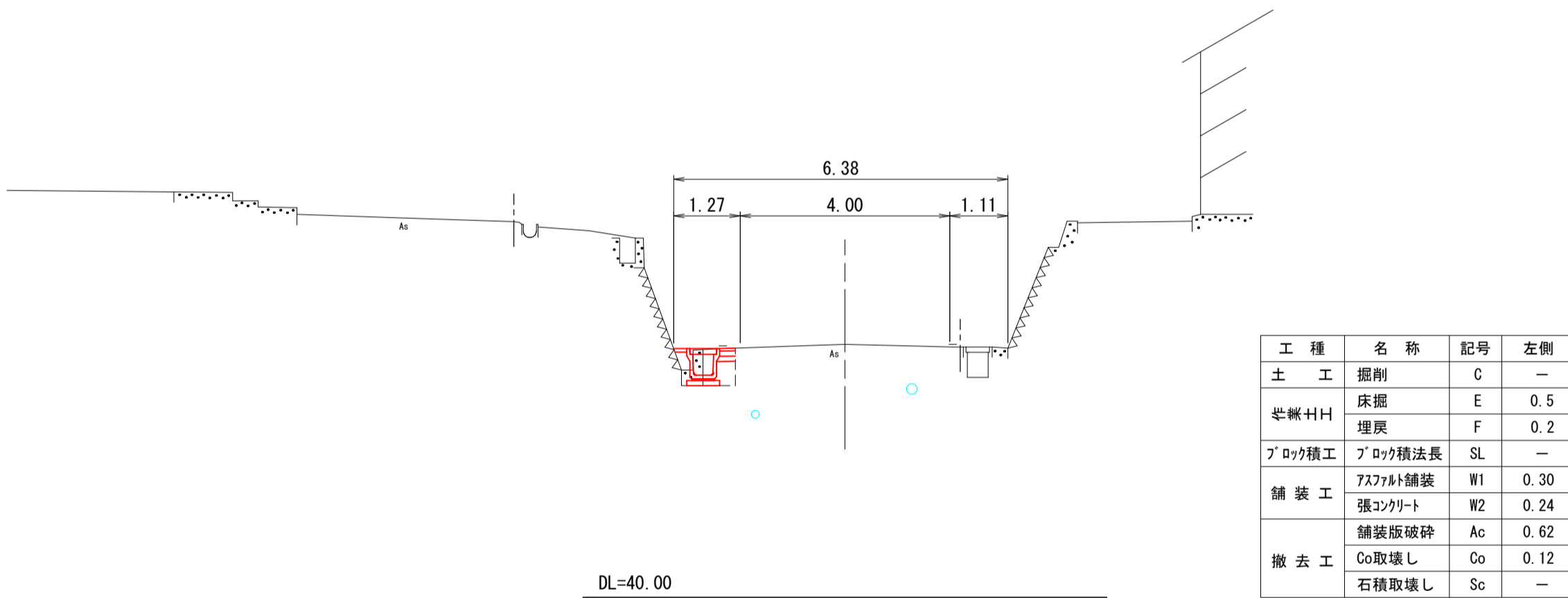
D=20.000

NO. 14
GH=47.75
FH=47.75



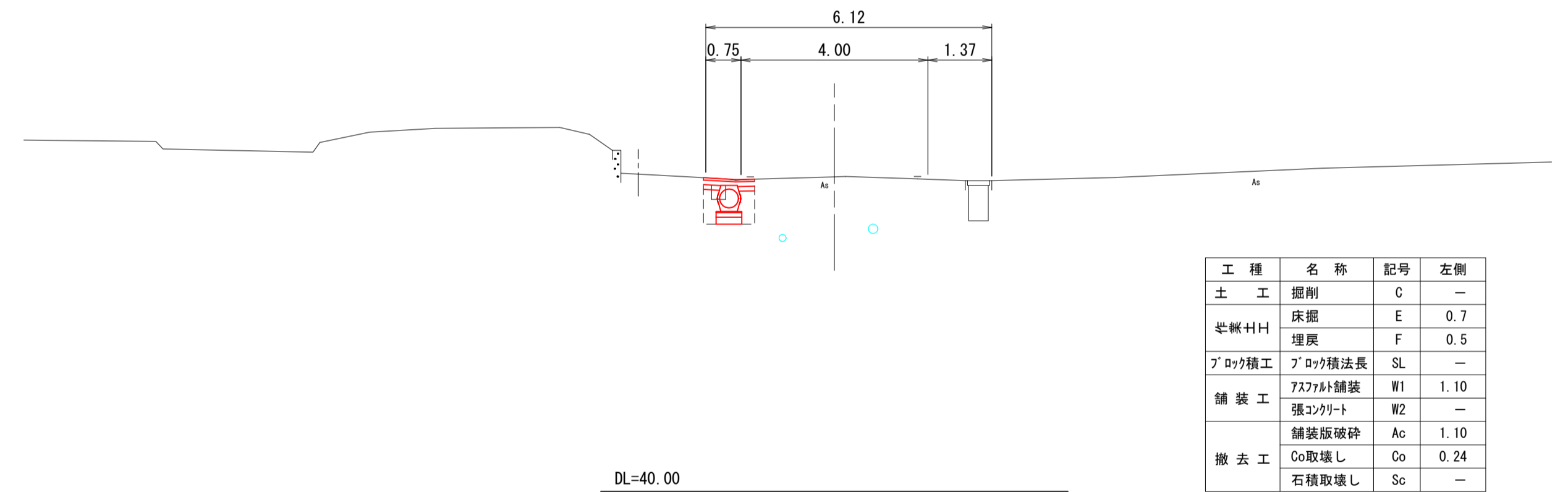
D=11.483

NO. 11
GH=44.83
FH=44.89



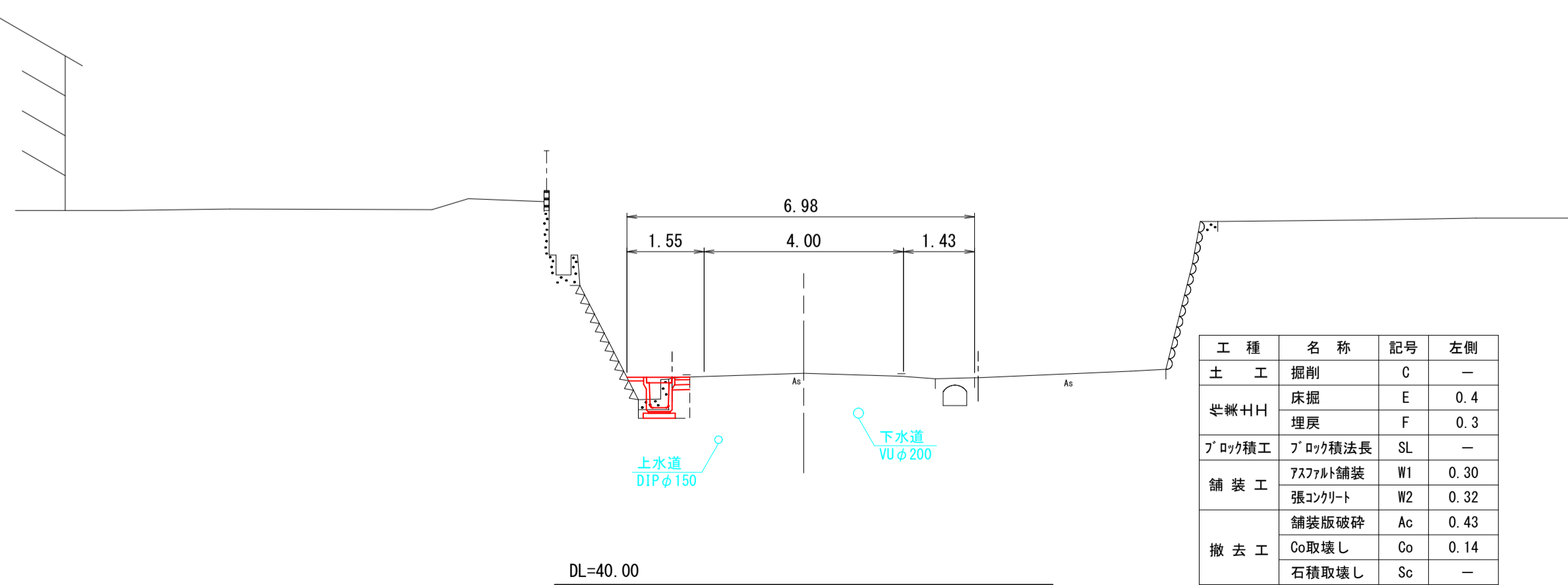
D=20.000

NO. 13
GH=46.73
FH=46.80



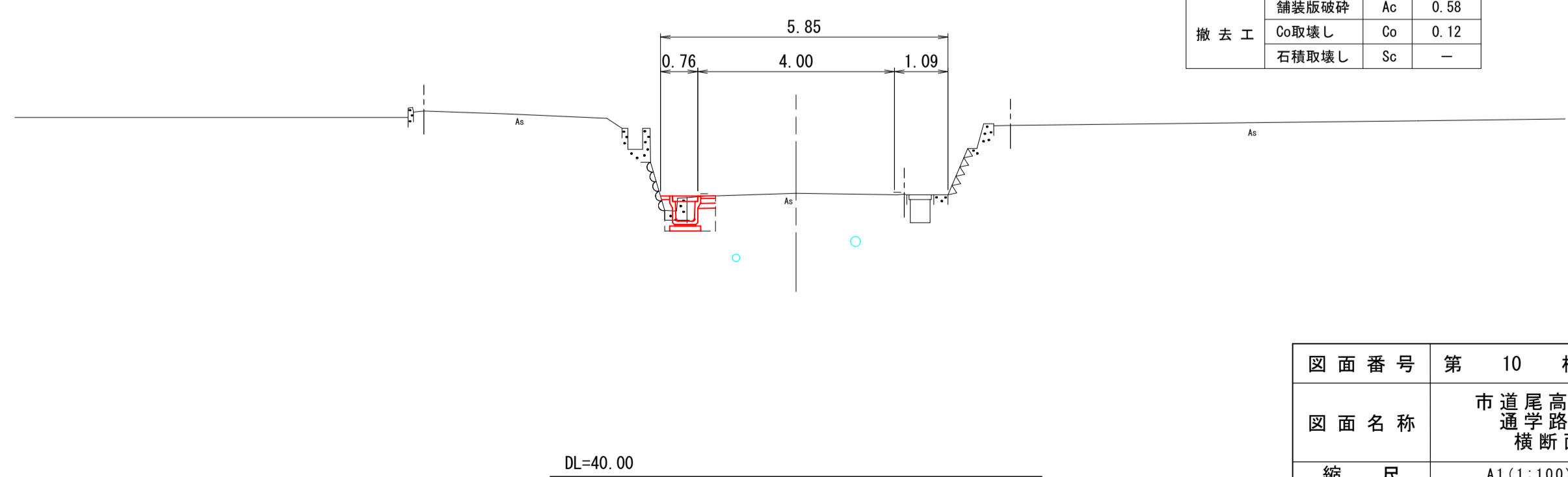
D=13.523

EC. 2BC. 3 (NO. 10+6.477)
GH=44.24
FH=44.25



D=20.000

NO. 12
GH=45.76
FH=45.85

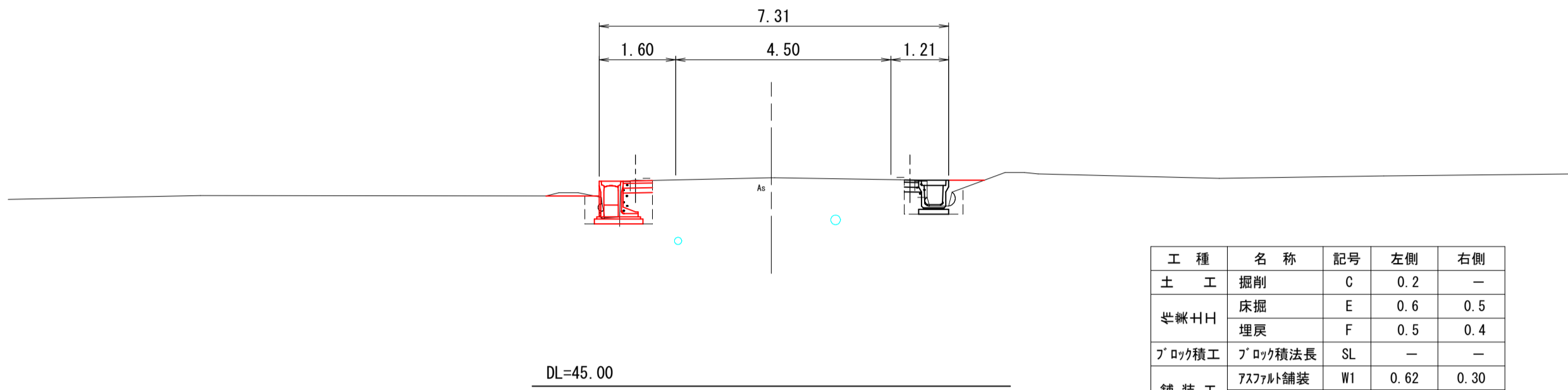


図面番号	第 10 枚内 5 号
図面名称	市道尾高岡成赤松線 通学路整備工事 横断面図(1)
縮尺	A1(1:100)、A3(1:200)
製図年月日	令和 年 月 日
写図年月日	令和 年 月 日
米子市都市整備部道路整備課	

※地下埋設管の位置は、台帳図によるものであるため
現状と異なる可能性がある。

D=20.000

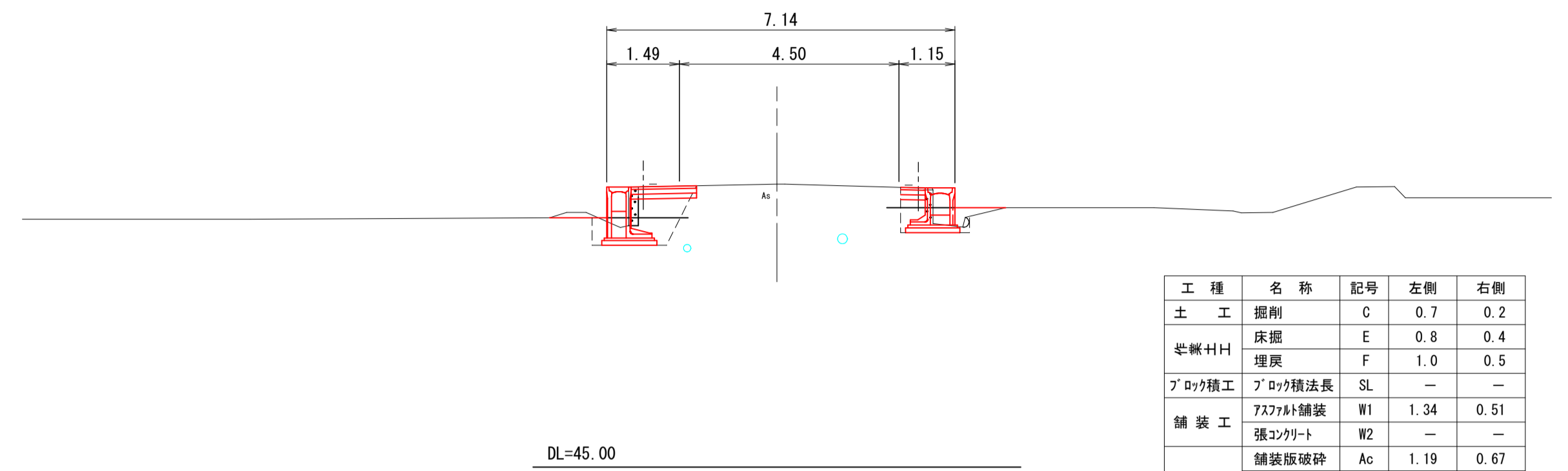
NO. 17
GH=49.36
FH=49.37



工種	名称	記号	左側	右側
土工	掘削	C	0.2	—
半幅FH	床掘	E	0.6	0.5
	埋戻	F	0.5	0.4
アロク積工	アロク積法長	SL	—	—
舗装工	アスファルト舗装	W1	0.62	0.30
	張コーク	W2	—	—
撤去工	舗装版破砕	Ac	0.47	0.22
	Co取壊し	Co	0.16	0.09
	石積取壊し	Sc	—	—

D=20.000

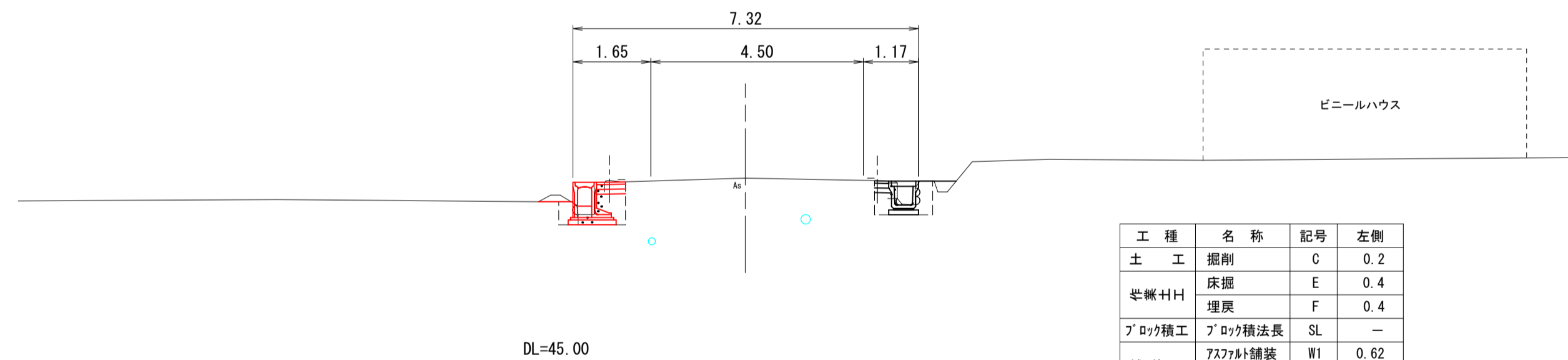
NO. 20
GH=50.80
FH=50.80



工種	名称	記号	左側	右側
土工	掘削	C	0.7	0.2
半幅FH	床掘	E	0.8	0.4
	埋戻	F	1.0	0.5
アロク積工	アロク積法長	SL	—	—
舗装工	アスファルト舗装	W1	1.34	0.51
	張コーク	W2	—	—
撤去工	舗装版破砕	Ac	1.19	0.67
	Co取壊し	Co	0.16	0.14
	石積取壊し	Sc	—	—

D=20.000

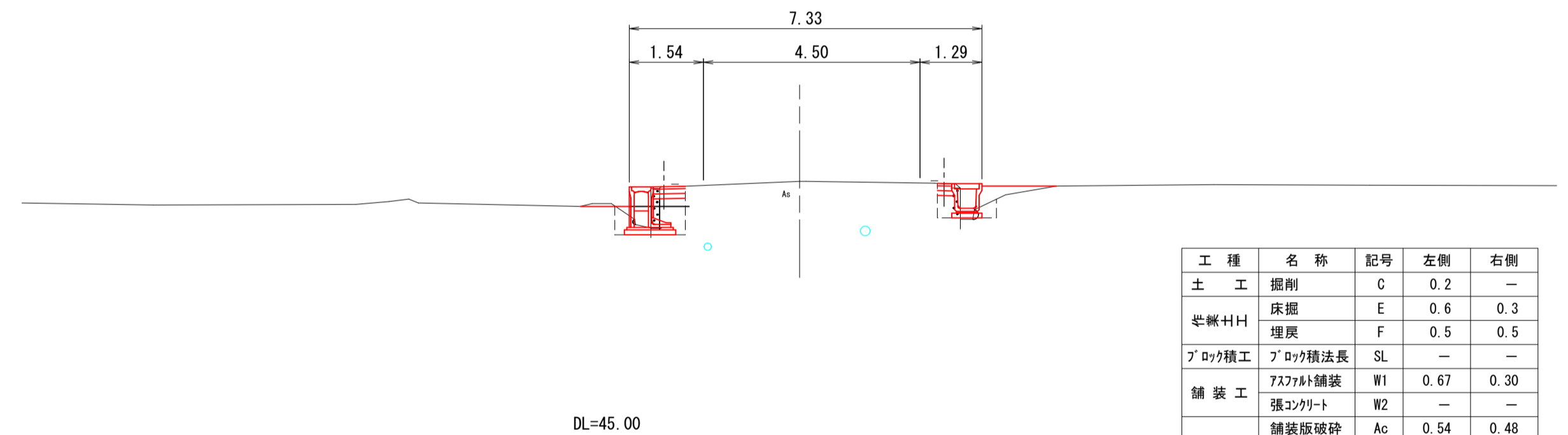
NO. 16
GH=48.89
FH=48.89



工種	名称	記号	左側	右側
土工	掘削	C	0.2	—
半幅FH	床掘	E	0.4	—
	埋戻	F	0.4	—
アロク積工	アロク積法長	SL	—	—
舗装工	アスファルト舗装	W1	0.62	—
	張コーク	W2	—	—
撤去工	舗装版破砕	Ac	0.45	—
	Co取壊し	Co	0.23	—
	石積取壊し	Sc	—	—

D=20.000

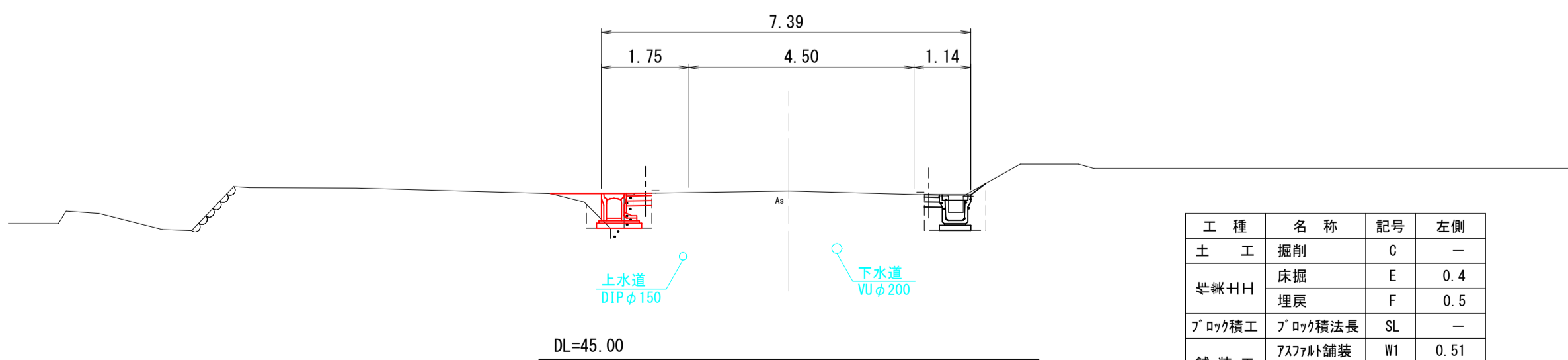
NO. 19
GH=50.31
FH=50.32



工種	名称	記号	左側	右側
土工	掘削	C	0.2	—
半幅FH	床掘	E	0.6	0.3
	埋戻	F	0.5	0.5
アロク積工	アロク積法長	SL	—	—
舗装工	アスファルト舗装	W1	0.67	0.30
	張コーク	W2	—	—
撤去工	舗装版破砕	Ac	0.54	0.48
	Co取壊し	Co	0.15	0.13
	石積取壊し	Sc	—	—

D=20.000

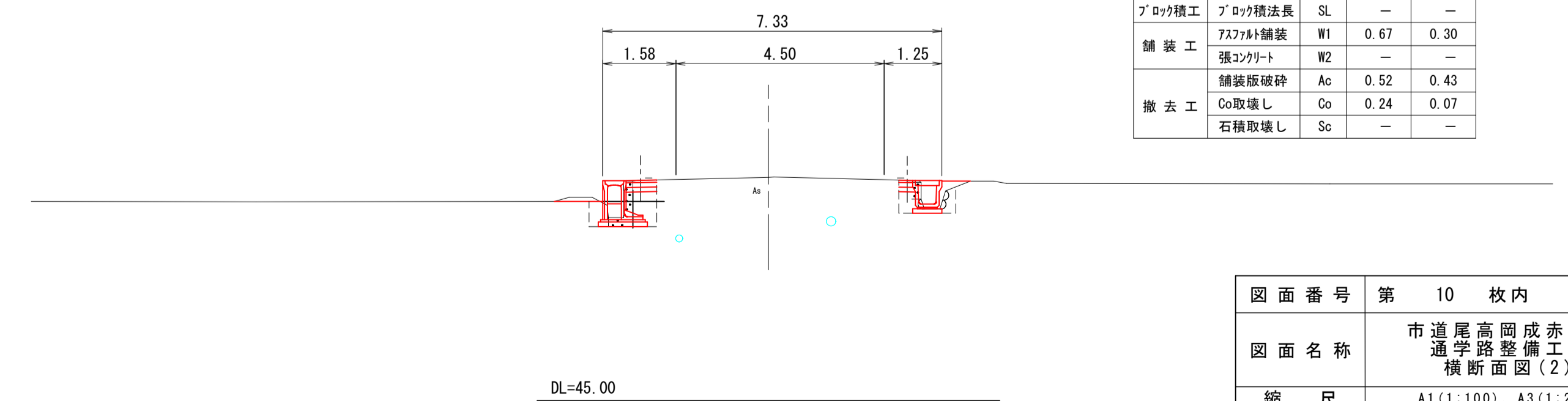
NO. 15
GH=48.37
FH=48.41



工種	名称	記号	左側	右側
土工	掘削	C	—	—
半幅FH	床掘	E	0.4	—
	埋戻	F	0.5	—
アロク積工	アロク積法長	SL	—	—
舗装工	アスファルト舗装	W1	0.51	—
	張コーク	W2	—	—
撤去工	舗装版破砕	Ac	0.38	—
	Co取壊し	Co	0.19	—
	石積取壊し	Sc	—	—

D=20.000

NO. 18
GH=49.83
FH=49.84

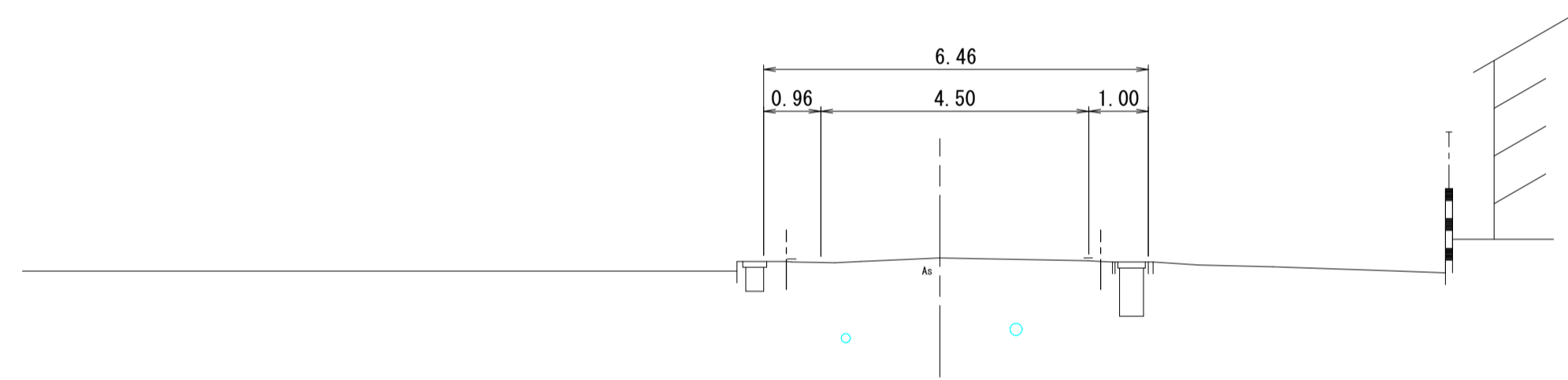


工種	名称	記号	左側	右側
土工	掘削	C	0.3	—
半幅FH	床掘	E	0.5	0.4
	埋戻	F	0.5	0.4
アロク積工	アロク積法長	SL	—	—
舗装工	アスファルト舗装	W1	0.67	0.30
	張コーク	W2	—	—
撤去工	舗装版破砕	Ac	0.52	0.43
	Co取壊し	Co	0.24	0.07
	石積取壊し	Sc	—	—

※地下埋設管の位置は、台帳図によるものであるため現状と異なる可能性がある。

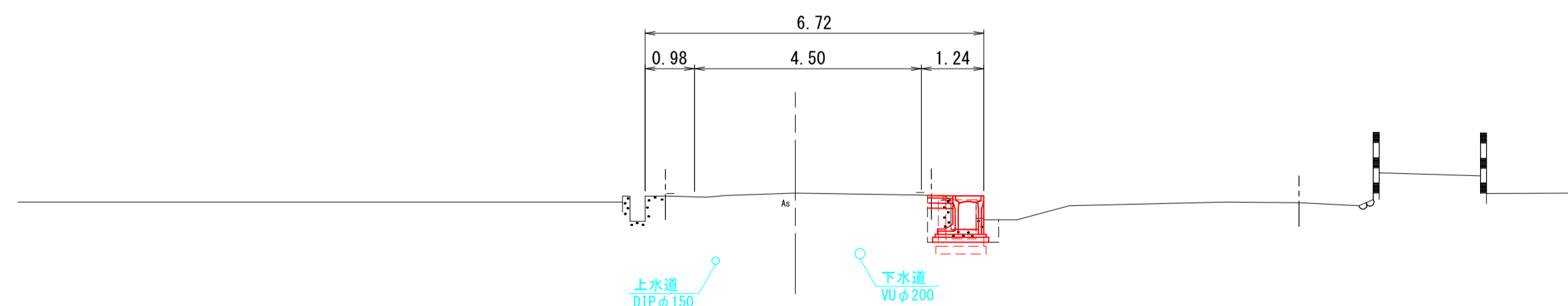
図面番号	第 10 枚内 6 号
図面名称	市道尾高岡成赤松線 通学路整備工事 横断面図(2)
縮尺	A1(1:100)、A3(1:200)
製図年月日	令和 年 月 日
写図年月日	令和 年 月 日
米子市都市整備部道路整備課	

EP (NO. 21+1.320)
GH=51.31
FH=51.31



DL=45.00

NO. 21
GH=51.28
FH=51.28



DL=45.00

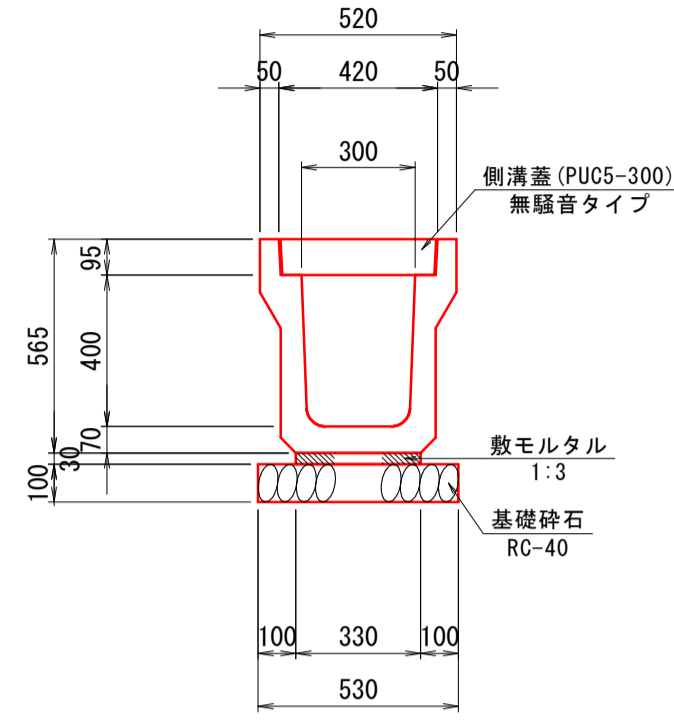
工種	名称	記号	左側	右側
土工	掘削	C	-	0.1
	床掘	E	-	0.3
半幅付工	埋戻	F	-	0.4
ブロー機工	ブロー機法長	SL	-	-
舗装工	アスファルト舗装	W1	-	0.51
	張ンクリート	W2	-	-
撤去工	舗装版破砕	Ac	-	0.47
	Co取壊し	Co	-	0.28
	石積取壊し	Sc	-	-

図面番号	第 10 枚内 7 号
図面名称	市道尾高岡成赤松線 通学路整備工事 横断面図(3)
縮尺	A1(1:100)、A3(1:200)
製図年月日	令和 年 月 日
写図年月日	令和 年 月 日
米子市都市整備部道路整備課	

※地下埋設管の位置は、台帳図によるものであるため
現状と異なる可能性がある。

D=1.320

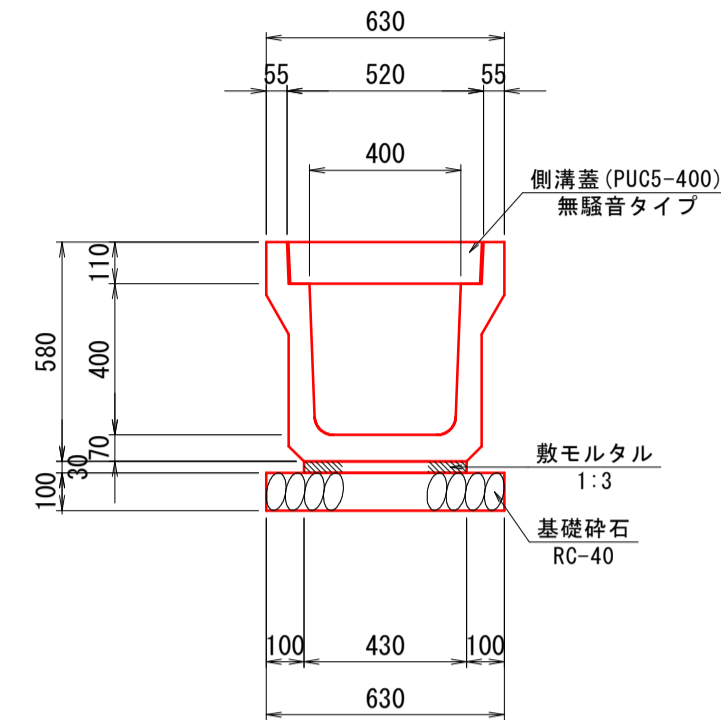
U型側溝 (PU5-300B)
A1 (S=1:20)、A3 (S=1:40)



数量表 (10.0m当り)

名称	規格	単位	数量
U型側溝	3種 L2000	個	5.0
敷モルタル	1:3	m ³	0.099
基礎砕石	RC-40 t=10cm	m ²	5.300
側溝蓋	PU5-300, 無騒音タイプ	個	20.0

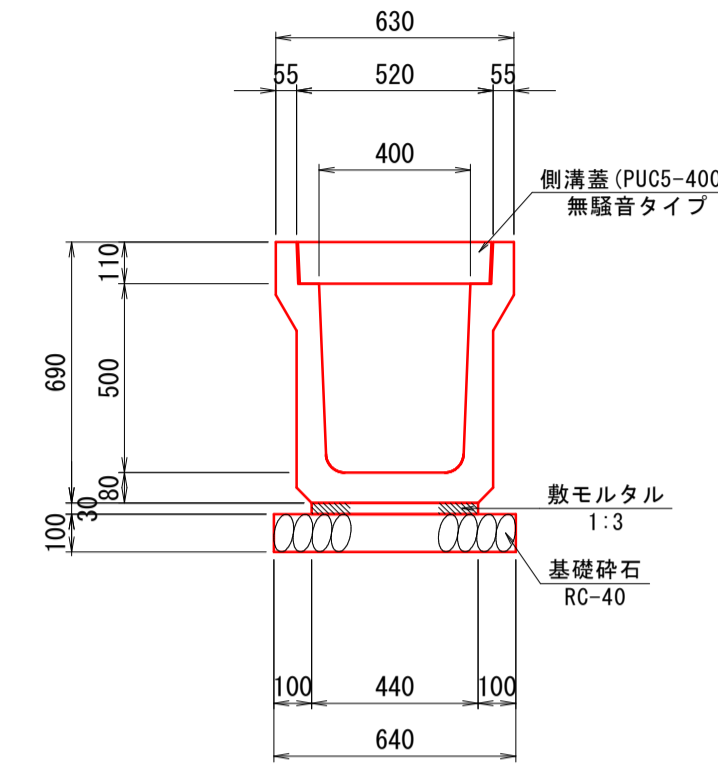
U型側溝 (PU5-400A)
A1 (S=1:20)、A3 (S=1:40)



数量表 (10.0m当り)

名称	規格	単位	数量
U型側溝	3種 L2000	個	5.0
敷モルタル	1:3	m ³	0.129
基礎砕石	RC-40 t=10cm	m ²	6.300
側溝蓋	PU5-400, 無騒音タイプ	個	20.0

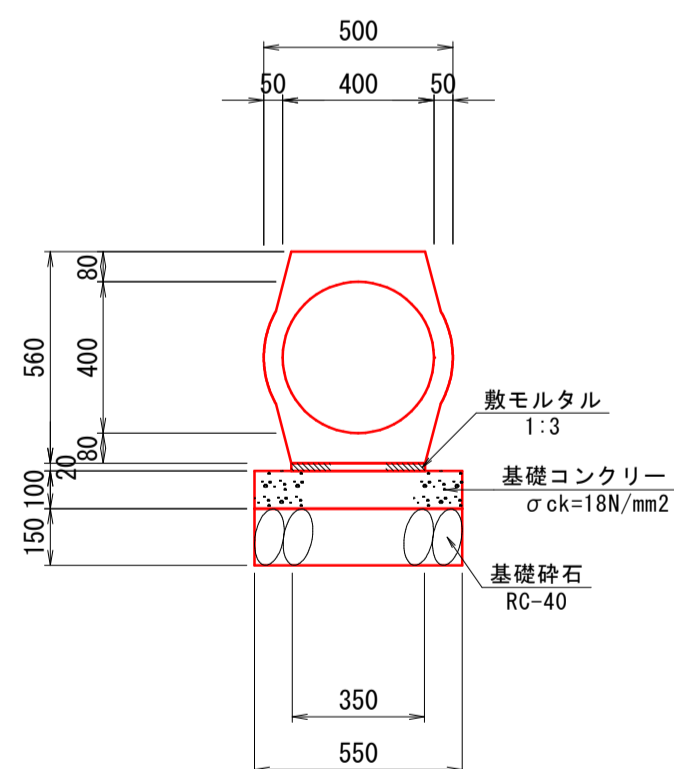
U型側溝 (PU5-400B)
A1 (S=1:20)、A3 (S=1:40)



数量表 (10.0m当り)

名称	規格	単位	数量
U型側溝	3種 L2000	個	5.0
敷モルタル	1:3	m ³	0.132
基礎砕石	RC-40 t=10cm	m ²	6.400
側溝蓋	PU5-400, 無騒音タイプ	個	20.0

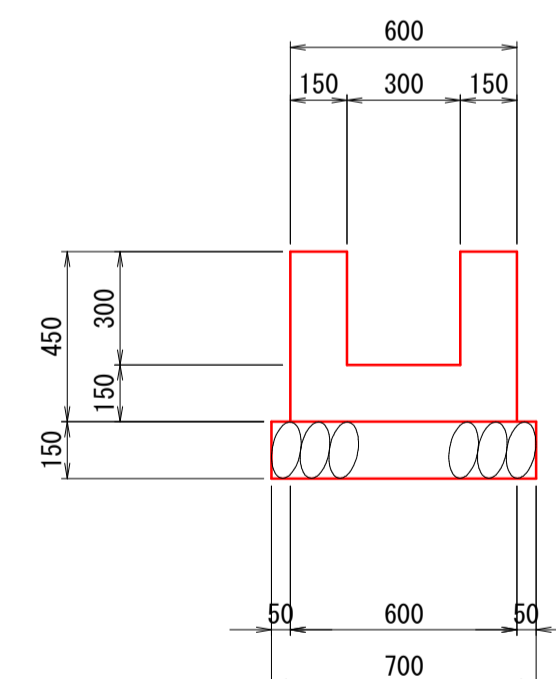
重圧管 (D400)
A1 (S=1:20)、A3 (S=1:40)



数量表 (10.0m当り)

名称	規格	単位	数量
重圧管	1種 D400 L2000	本	5.0
敷モルタル	1:3	m ³	0.070
基礎コンクリート	σck=18N/mm ²	m ³	0.550
基礎型枠	均し基礎	m ²	2.000
基礎砕石	RC-40 t=15cm	m ²	5.500

取付水路 (B300-H300)
A1 (S=1:20)、A3 (S=1:40)

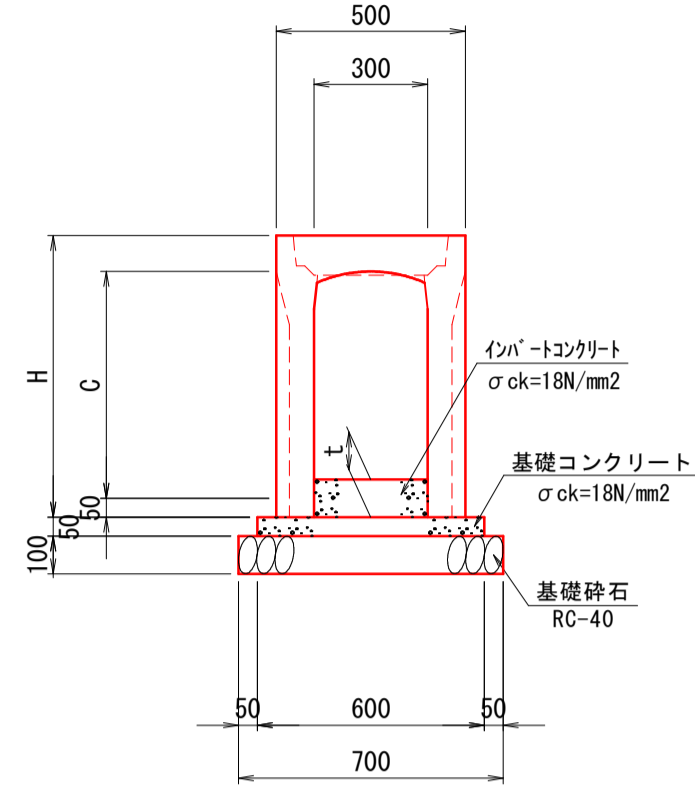


数量表 (10.0m当り)

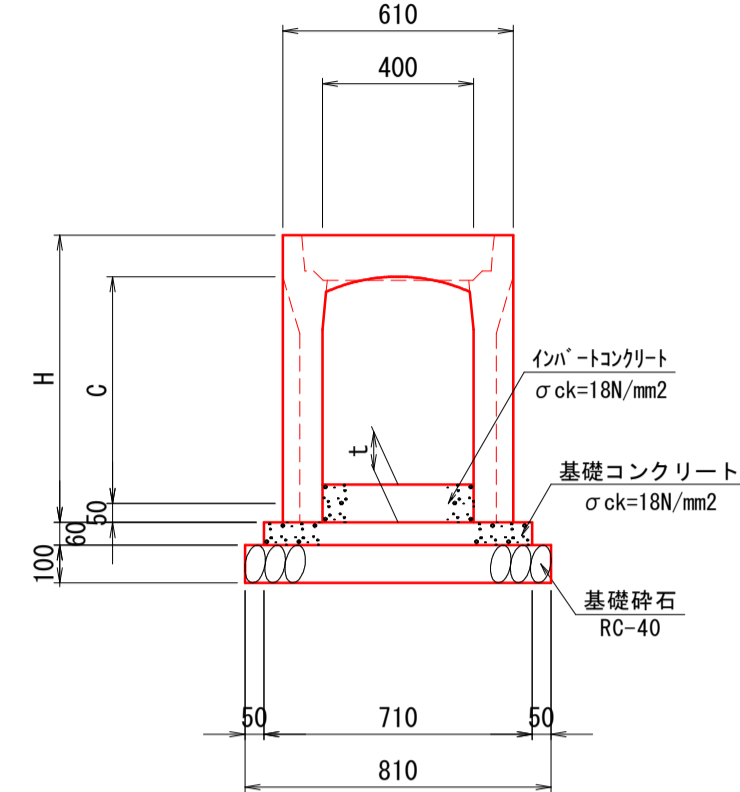
名称	規格	単位	数量
コンクリート	σck=18N/mm ²	m ³	1.800
型枠	小型	m ²	18.000
基礎砕石	RC-40 t=15cm	m ²	5.000

図面番号	第 10 枚内 8 号
図面名称	市道尾高岡成赤松線 通水路整備工事 構造図(1)
縮尺	図示
製図年月日	令和 年 月 日
写図年月日	令和 年 月 日
米子市都市整備部道路整備課	

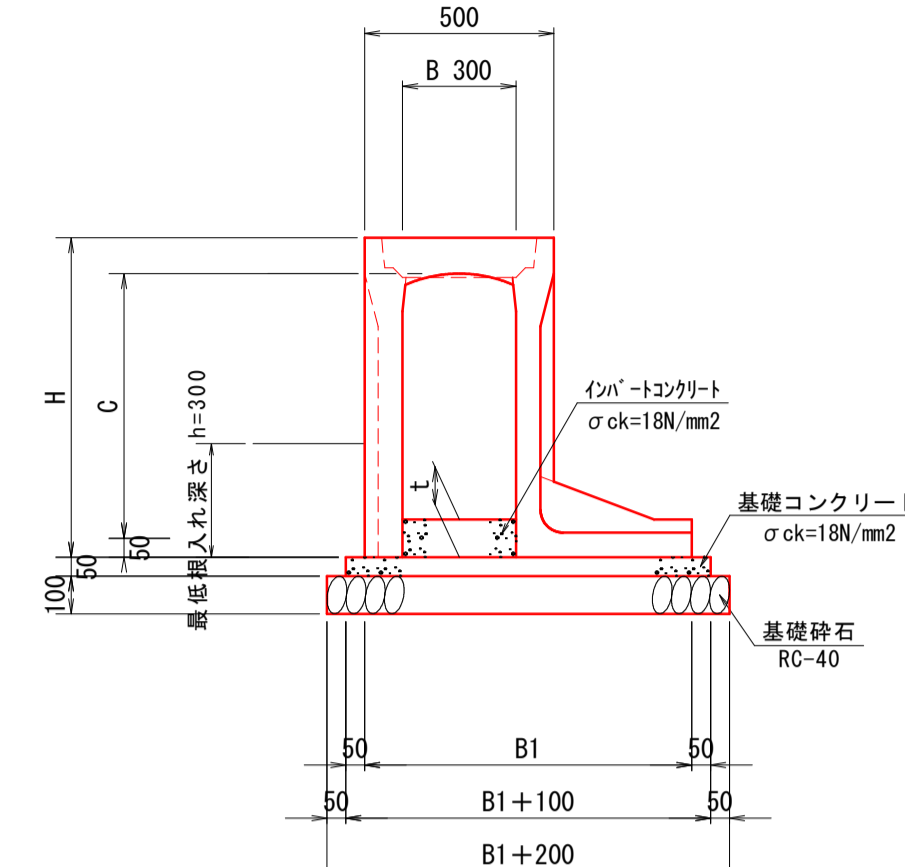
縦断用自由勾配側溝 (FSL-B300)
A1 (S=1:20)、A3 (S=1:40)



縦断用自由勾配側溝 (FSL-B400)
A1 (S=1:20)、A3 (S=1:40)

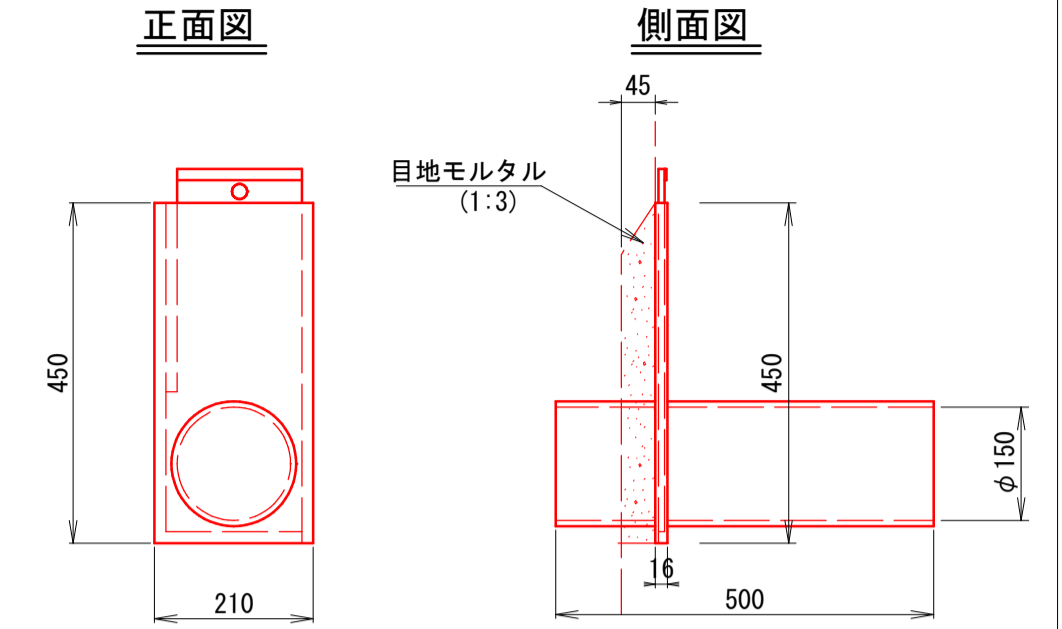


土留用自由勾配側溝 (FSR-B300)
A1 (S=1:20)、A3 (S=1:40)



※最低の根入れ深さを30cmとすること。

1号用水調節器
A1 (S=1:10)、A3 (S=1:20)



※自由勾配側溝の側壁に設置する場合は
目地モルタルで充填する。

縦断用自由勾配側溝 寸法表及び材料表

規格	寸法			材料 (10m当り)				
	C	H	t	側溝	基礎コンクリート	基礎砕石	インバートコンクリート	型枠
	(mm)	(mm)	(mm)	L=2000mm (個)	δ ck=18N/mm² (m³)	RC-40 (t=10cm) (m²)	δ ck=18N/mm² (m³)	均し基礎 (m²)
FSL-B300-H400	400	545	50	5	0.300	7.000	0.150	1.000
FSL-B300-H500	500	645	110	5	0.300	7.000	0.330	1.000
FSL-B300-H600	600	745	120	5	0.300	7.000	0.360	1.000
FSL-B300-H700	700	845	160	5	0.300	7.000	0.480	1.000

縦断用自由勾配側溝 寸法表及び材料表

規格	寸法			材料 (10m当り)				
	C	H	t	側溝	基礎コンクリート	基礎砕石	インバートコンクリート	型枠
	(mm)	(mm)	(mm)	L=2000mm (個)	δ ck=18N/mm² (m³)	RC-40 (t=10cm) (m²)	δ ck=18N/mm² (m³)	均し基礎 (m²)
FSL-B400-H500	500	660	110	5	0.426	8.100	0.440	1.200
FSL-B400-H600	600	760	120	5	0.426	8.100	0.480	1.200
FSL-B400-H700	700	860	150	5	0.426	8.100	0.600	1.200

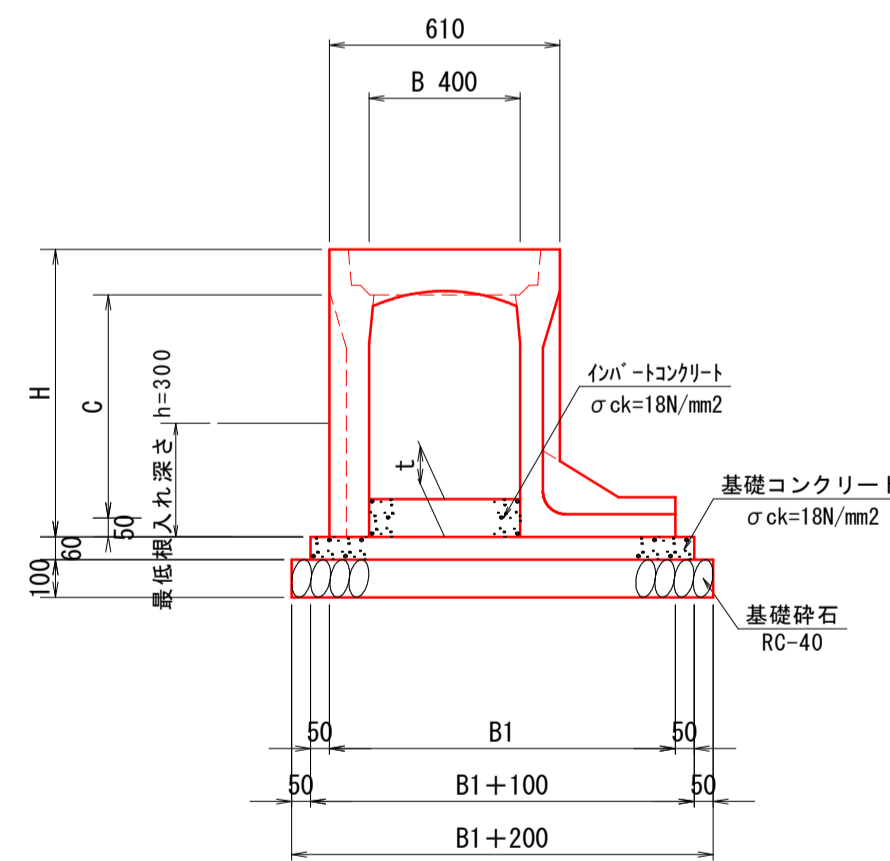
土留用自由勾配側溝 寸法表及び材料表

規格	寸法				材料 (10m当り)				
	C	H	B1	t	側溝	基礎コンクリート	基礎砕石	インバートコンクリート	型枠
	(mm)	(mm)	(mm)	(mm)	L=2000mm (個)	δ ck=18N/mm² (m³)	RC-40 (t=10cm) (m²)	δ ck=18N/mm² (m³)	均し基礎 (m²)
FSR-B300-H400	400	545	705	50	5	0.403	9.050	0.150	1.000
FSR-B300-H500	500	645	755	150	5	0.428	9.550	0.450	1.000
FSR-B300-H600	600	745	815	240	5	0.458	10.150	0.720	1.000
FSR-B300-H700	700	845	865	340	5	0.483	10.650	1.020	1.000
FSR-B300-H800	800	945	865	410	5	0.483	10.650	1.230	1.000
FSR-B300-H900	900	1045	930	520	5	0.515	11.300	1.560	1.000

2型用水調節器 1箇所当り数量表

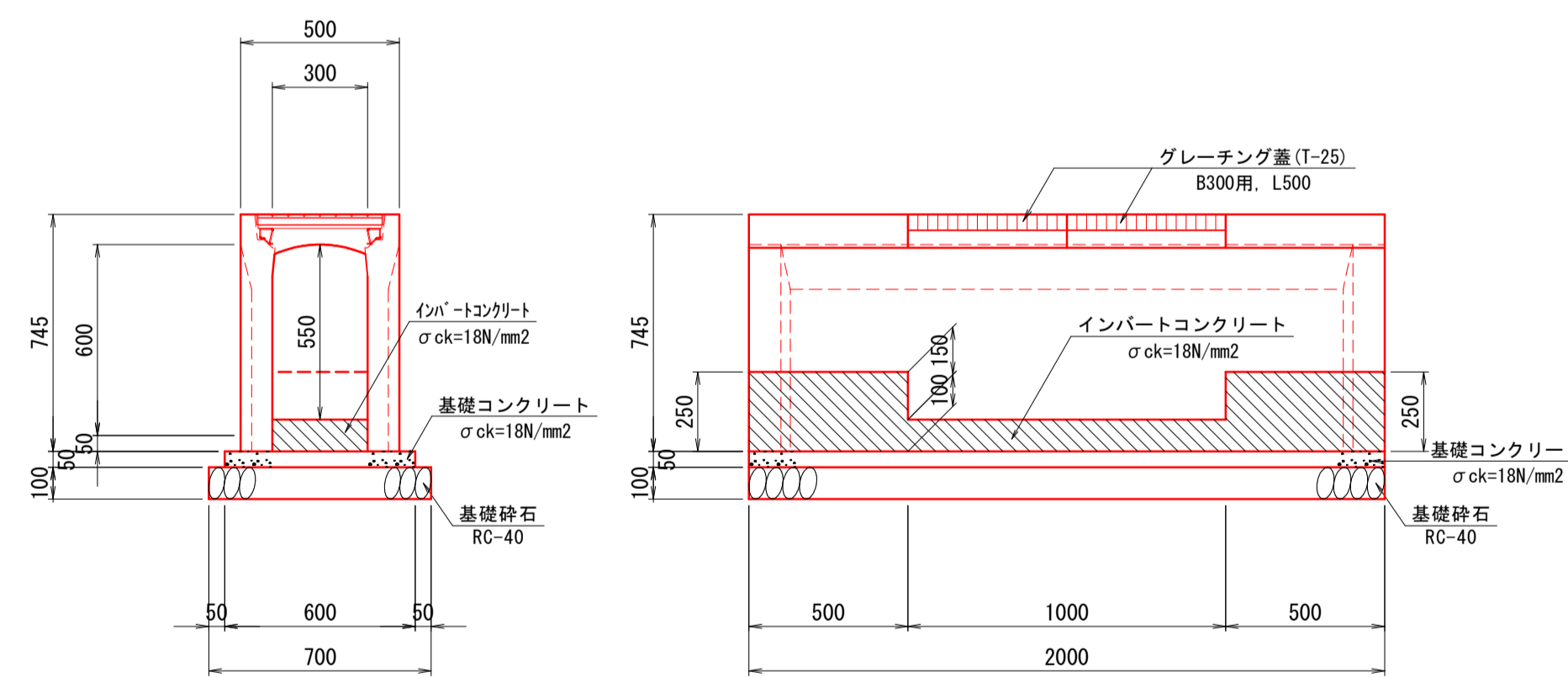
名称	規格	単位	計算式	数量
用水調節器	B210×H450	個		1
塩ビ管	φ150	m		0.50
目地モルタル	1:3	m²	0.45×0.21×0.045	0.004
等辺山形鋼	30×30×3 L=400	t	0.4×1.36×2	0.001
鉄筋工	SD295 D10	t	0.08×2×2×0.56	0.0002

土留用自由勾配側溝 (FSR-B400)
A1 (S=1:20)、A3 (S=1:40)

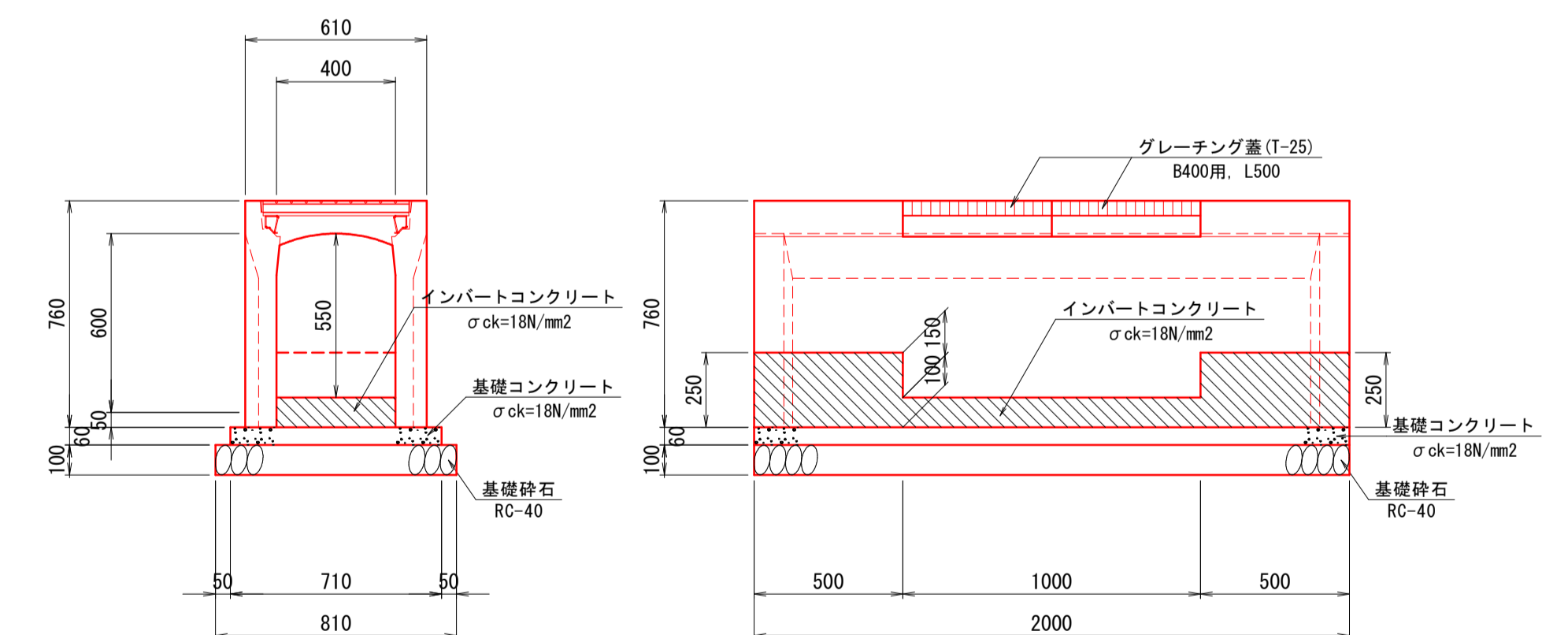


※最低の根入れ深さを30cmとすること。

1型泥溜側溝 (B300-H550)
A1 (S=1:20)、A3 (S=1:40)



2型泥溜側溝 (B400-H550)
A1 (S=1:20)、A3 (S=1:40)



土留用自由勾配側溝 寸法表及び材料表

規格	寸法				材料 (10m当り)				
	C	H	B1	t	側溝	基礎コンクリート	基礎砕石	インバートコンクリート	型枠
	(mm)	(mm)	(mm)	(mm)	L=2000mm (個)	δ ck=18N/mm² (m³)	RC-40 (t=10cm) (m²)	δ ck=18N/mm² (m³)	均し基礎 (m²)
FSR-B400-H500	500	660	865	130	5	0.579	10.650	0.520	1.200
FSR-B400-H600	600	760	915	160	5	0.609	11.150	0.640	1.200
FSR-B400-H700	700	860	925	250	5	0.615	11.250	1.000	1.200
FSR-B400-H800	800	960	975	320	5	0.645	11.750	1.280	1.200

数量表 (1箇所当り)

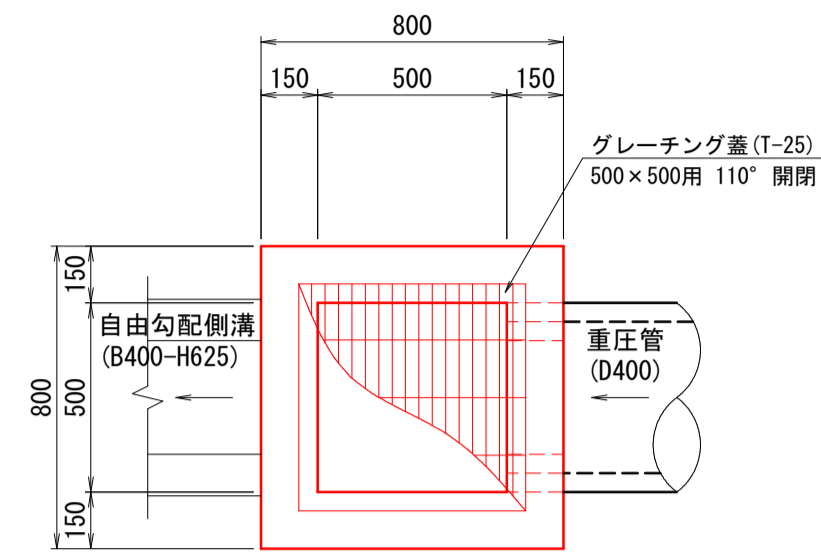
名称	規格	単位	数量
自由勾配側溝	B300-H600-L2000	個	1.0
基礎コンクリート	σ ck=18N/mm²	m³	0.060
基礎型枠	均し基礎	m²	0.200
基礎砕石	RC-40 t=10cm	m²	1.400
インバートコンクリート	σ ck=18N/mm²	m³	0.105
型枠	小型	m²	0.300
グレーチング蓋	T-25、B300用 L500	枚	2.0

数量表 (1箇所当り)

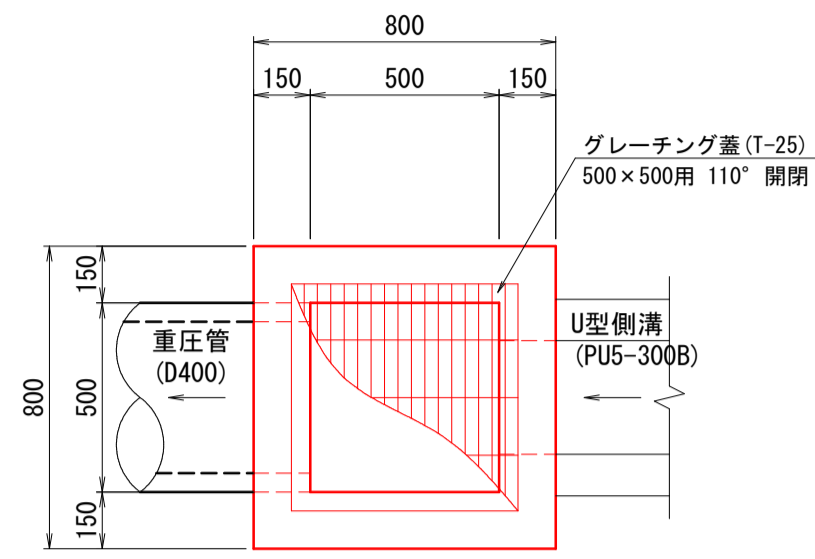
名称	規格	単位	数量
自由勾配側溝	B400-H600-L2000	個	1.0
基礎コンクリート	σ ck=18N/mm²	m³	0.085
基礎型枠	均し基礎	m²	0.240
基礎砕石	RC-40 t=10cm	m²	1.620
インバートコンクリート	σ ck=18N/mm²	m³	0.140
型枠	小型	m²	0.400
グレーチング蓋	T-25、B400用 L500	枚	2.0

図面番号	第 10 枚内 9 号
図面名称	市道尾高岡成赤松線 通学路整備工事 構造図 (2)
縮尺	図示
製図年月日	令和 年 月 日
写図年月日	令和 年 月 日
米子市都市整備部道路整備課	

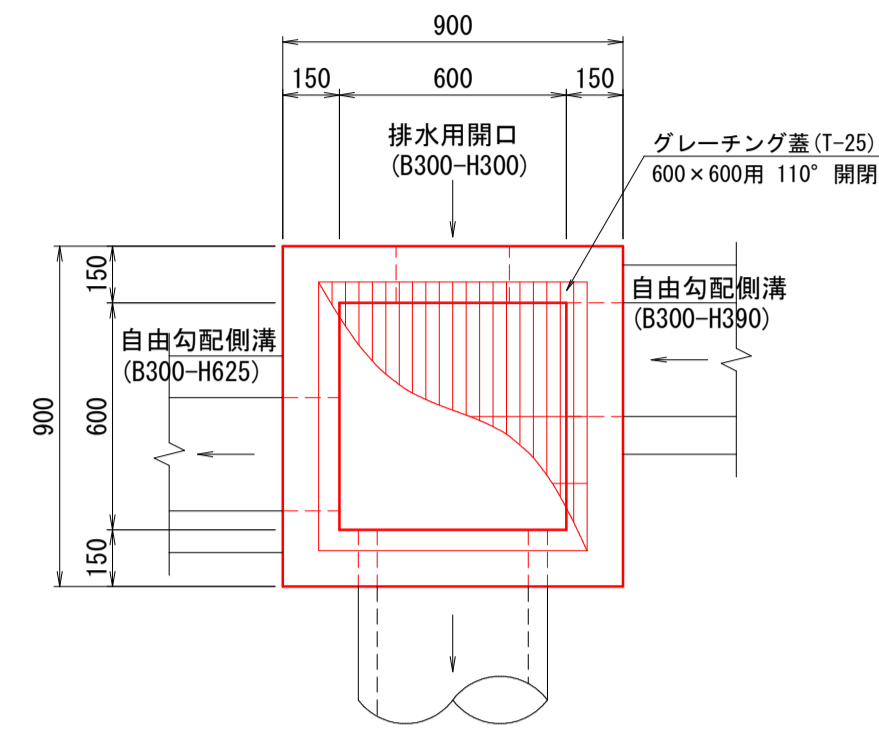
4号集水樹 (B500-L500-H900)
A1 (S=1:20)、A3 (S=1:40)



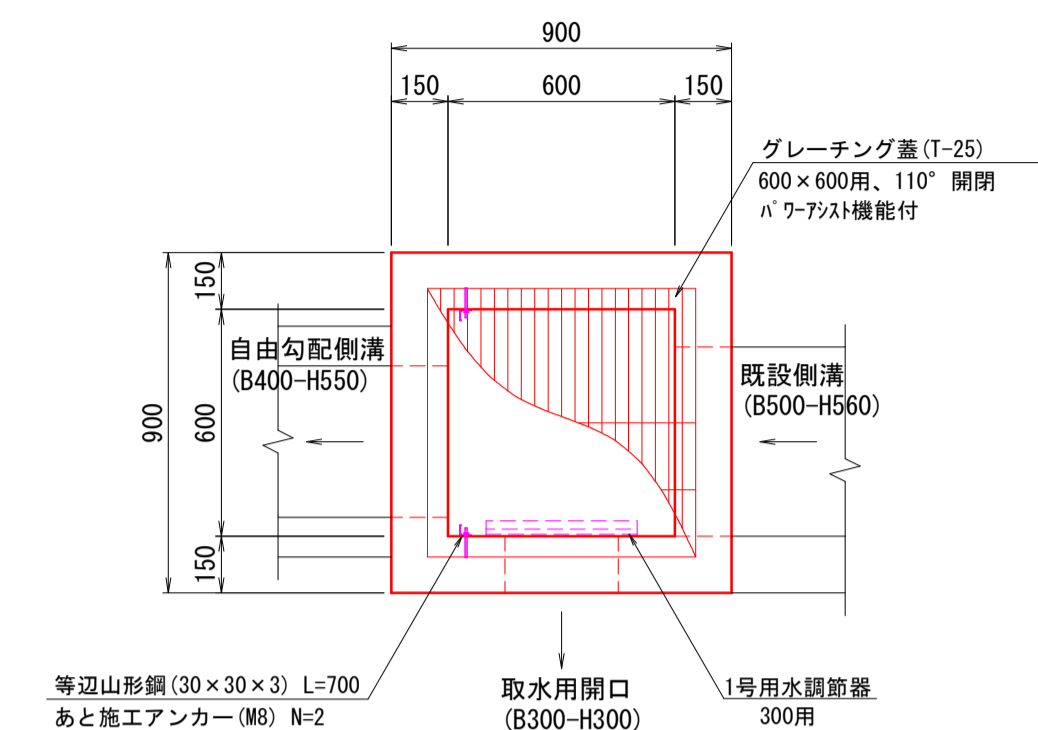
5号集水樹 (B500-L500-H900)
A1 (S=1:20)、A3 (S=1:40)



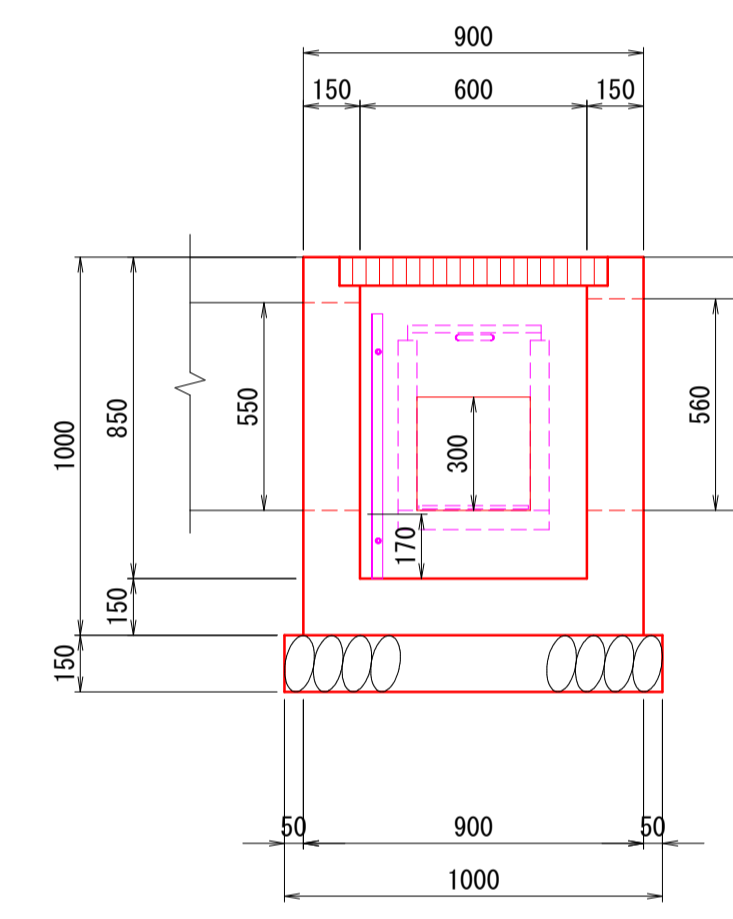
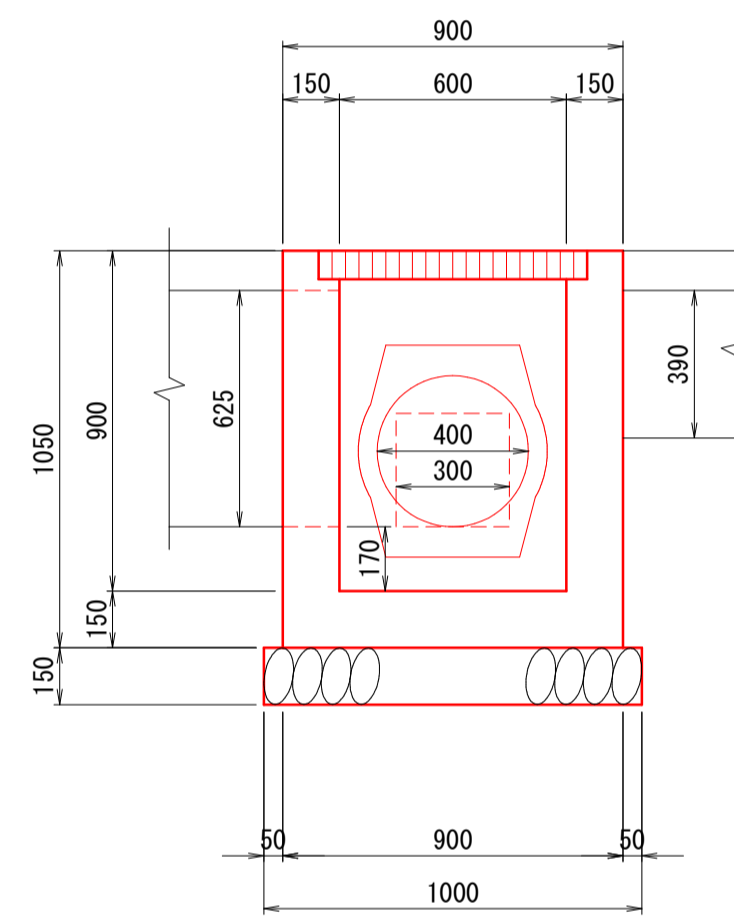
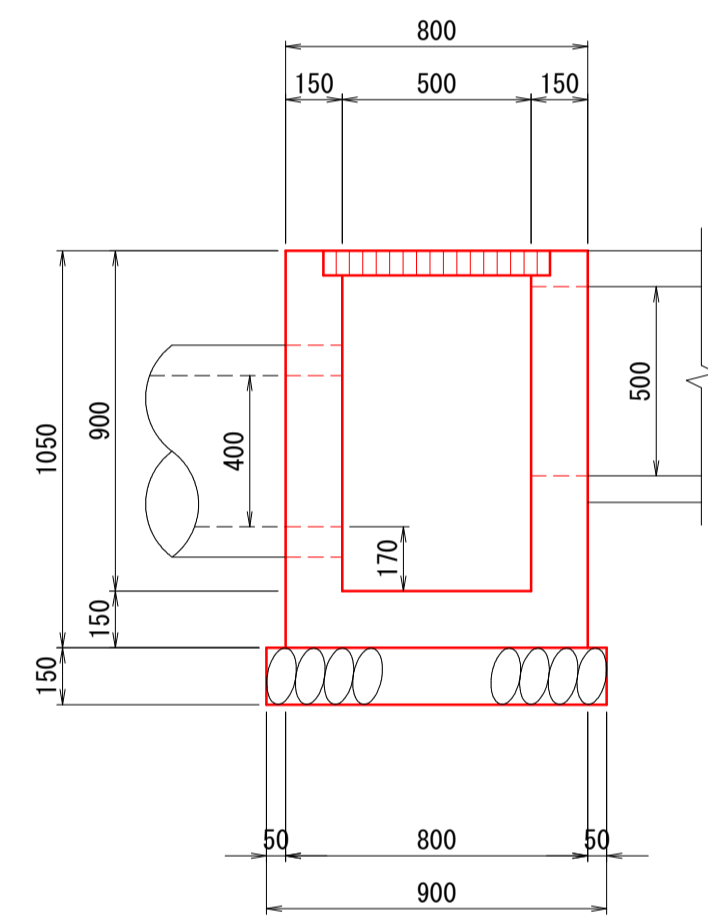
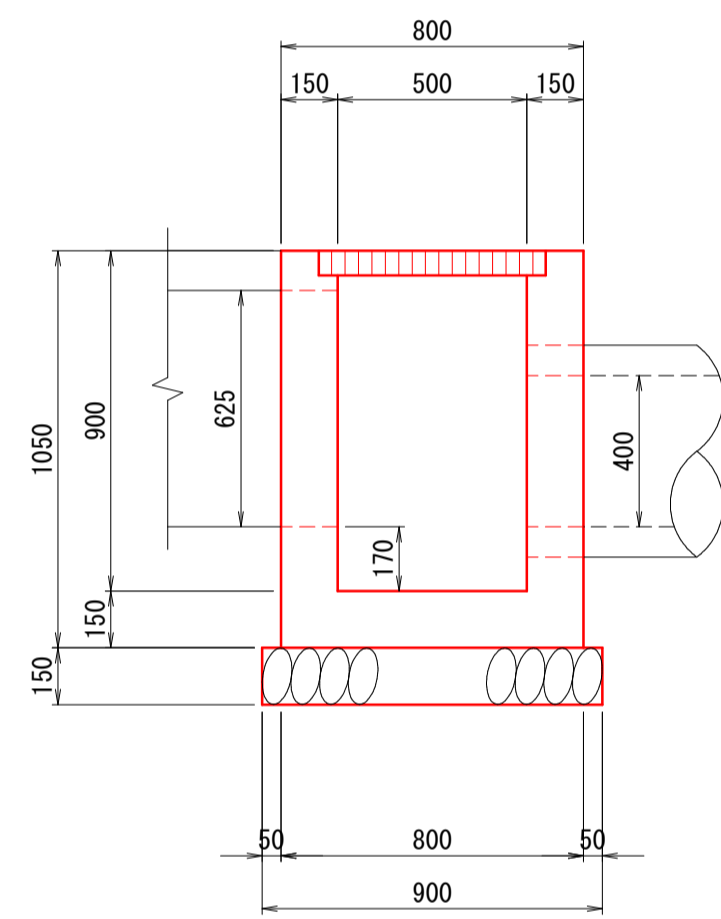
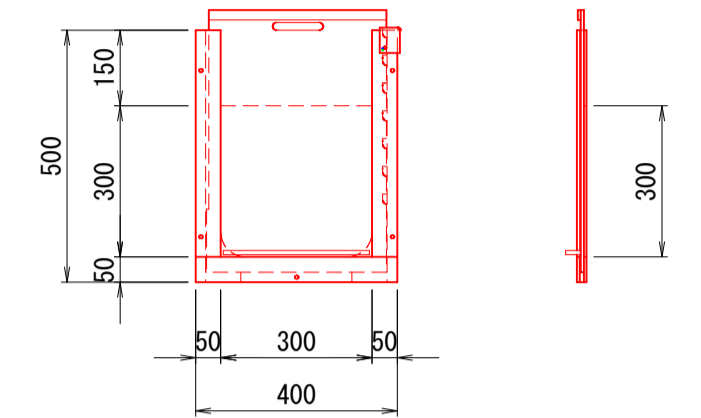
7号集水樹 (B600-L600-H900)
A1 (S=1:20)、A3 (S=1:40)



9号集水樹 (B600-L600-H850)
A1 (S=1:20)、A3 (S=1:40)



(参考図) 2号用水調節器
A1 (S=1:15)、A3 (S=1:30)



数量表 (1箇所当り)

名称	規格	単位	数量
コンクリート	σck=18N/mm2	m3	0.374
型枠	小型	m2	5.460
基礎砕石	RC-40 t=15cm	m2	0.810
グレーチング蓋	T-25 500×500用	組	1.0

数量表 (1箇所当り)

名称	規格	単位	数量
コンクリート	σck=18N/mm2	m3	0.389
型枠	小型	m2	5.460
基礎砕石	RC-40 t=15cm	m2	0.810
グレーチング蓋	T-25 500×500用	組	1.0

数量表 (1箇所当り)

名称	規格	単位	数量
コンクリート	σck=18N/mm2	m3	0.431
型枠	小型	m2	6.300
基礎砕石	RC-40 t=15cm	m2	1.000
グレーチング蓋	T-25 600×600用	組	1.0

数量表 (1箇所当り)

名称	規格	単位	数量
コンクリート	σck=18N/mm2	m3	0.416
型枠	小型	m2	6.000
基礎砕石	RC-40 t=15cm	m2	1.000
グレーチング蓋	T-25 パワーアシ機能付 600×600用	組	1.0
等辺山形鋼	30×30×3 L=700	kg	1.904
オールアンカー	M8	個	4.0
用水調節器	300用	個	1.0

図面番号	第 10 枚内 10 号
図面名称	市道尾高岡成赤松線 通学路整備工事 構造図 (3)
縮尺	図示
製図年月日	令和 年 月 日
写図年月日	令和 年 月 日
米子市都市整備部道路整備課	