

入札説明書

市が行う建設工事の工事希望型指名競争入札を下記のとおり行いますから、希望があれば米子市建設工事執行規則(平成17年米子市規則第106号)及び米子市会計規則(平成17年米子市規則第44号)を承知のうえ参加してください。

記

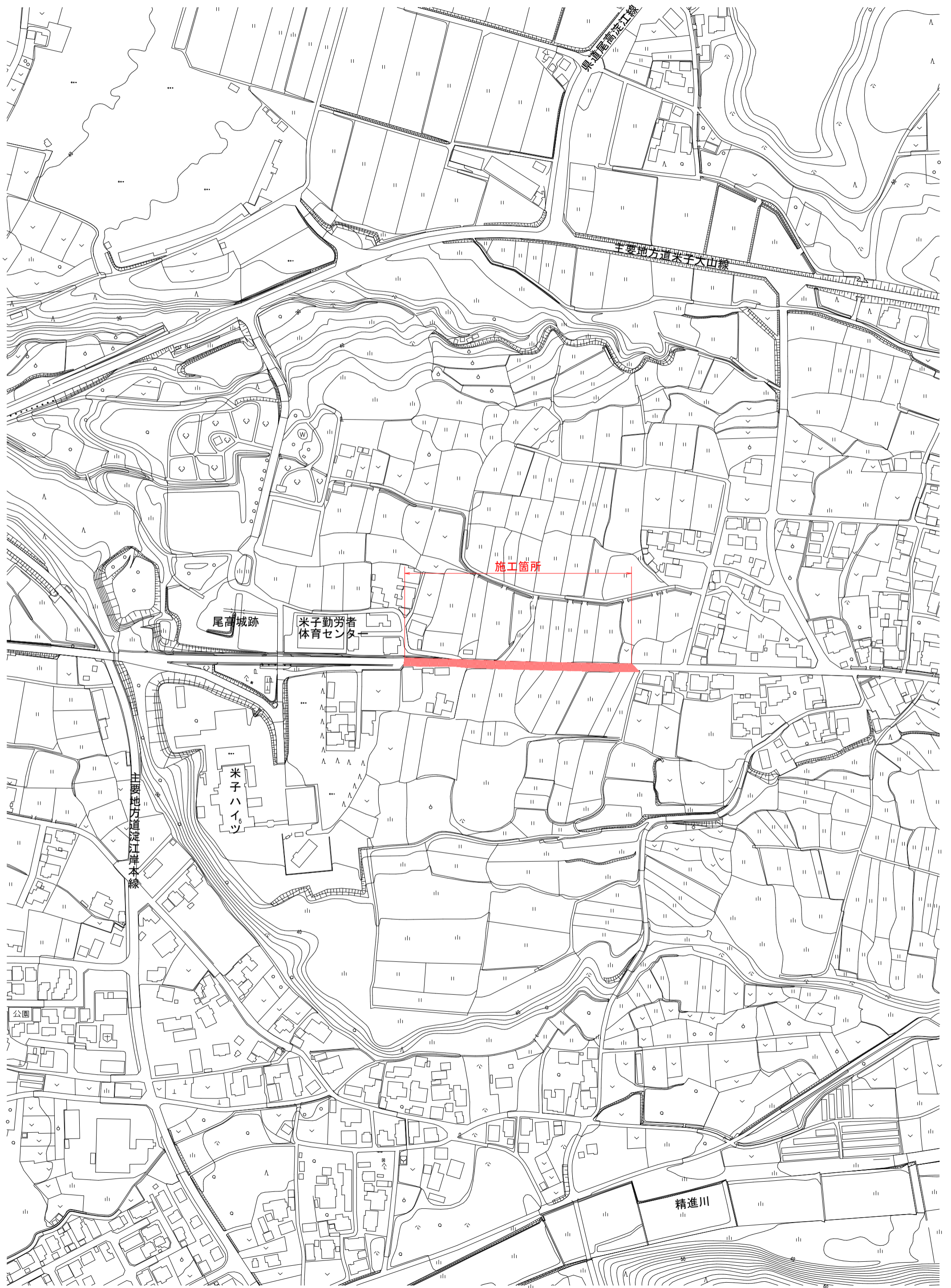
工事希望型指名競争入札に付する工事	工事名	市道尾高岡成赤松線通学路整備工事		
	工事場所	米子市尾高地内	工期	契約日から 令和6年2月29日まで
契約条項を示す場所	担当課	米子市総務部契約検査課 道路整備課		
入札保証金に関する事項	入札保証金	免除		
現場説明会	なし			
開札の日時及び場所	日時 場所	令和5年9月26日 午前9時40分 本庁舎202会議室 開札		
契約保証に関する事項	<p>請負代金の額が130万円を超える工事については、契約の締結と同時に請負代金額の10分の1以上の額を保証する次の各号の一に掲げる保証を付さなければならない。</p> <p>(1) 契約保証金の納付 (2) 契約保証金に代わる担保となる有価証券等の提供 (3) 銀行若しくは市長が確実と認める金融機関又は保証事業会社(公共工事の前払金保証事業に関する法律(昭和27年法律第184号)第2条第4項に規定する保証事業会社をいう。以下同じ。)の保証 (4) 公共工事履行保証証券による保証 (5) 履行保証保険契約の締結</p>			
前払金	有	40%以内 ※ただし、請負代金の額が130万円を超える場合に限る		
部分払	有	回数は、米子市建設工事執行規則による ※部分払いに替えて中間前払の選択も可		
入札に関する注意事項	<p>1. 開札前天災地変等のやむを得ない事由が生じたとき、又は競争の意思がないと認められるときは、入札の執行を中止し、又は取り止めることがある。</p> <p>2. 入札参加者が1者であっても、入札を執行するものとする。</p> <p>3. 入札に参加する者に必要な資格のない者のした入札及び米子市郵便入札実施要領第4条に定める入札は、無効とする。</p> <p>4. 入札者は、到達した入札書は、書換え、引換え又は撤回することができない。</p> <p>5. 入札者は、入札書到達後においても入札執行の完了までは入札の参加を辞退することができる。</p> <p>6. 落札となるべき価格と同一価格の入札をしたものが2人以上あるときは、当該入札者にくじを引かせて、落札者を決定するものとする。この場合において、くじを引くべき入札者が、当該入札の立会者として参加している場合はその者が、参加していない場合は入札事務に関与しない職員に当該入札者に代わってくじを引かせるものとする。</p> <p>7. 本件工事は、米子市建設工事最低制限価格設定要領に定める方法により、予定価格の2/3(ただし、8/10を下回る場合は、8/10とする。)以上で最低制限価格を設定しており、最低制限価格を下回る価格で入札があった場合は、当該入札者を失格とし、予定価格の範囲内の価格で入札した他の者のうち最低の価格をもって入札した者を落札者とする。</p> <p>8. 入札書に工事費内訳書が同封されていない場合は、無効とする</p> <p>9. 落札決定に当たっては、入札書に記載された金額に10%に相当する額を加算した金額をもって落札価格(円未満切捨て(単価契約を除く。))とするので、入札者は、消費税に係る課税業者であるか免税業者であるかを問わず、見積った契約希望価格の110分の100に相当する金額を入札書に記載すること。</p> <p>10. 入札参加者は、私的独占の禁止及び公正取引の確保に関する法律(昭和22年法律第54号)等に抵触する行為を行ってはならない。</p> <p>11. 入札回数は、1回とする。</p>			
その他の注意事項	<p>1. 米子市工事希望型指名競争入札実施要領に定める経営内容等が不健全な申込者及び工事成績が不良な申込者は、不指名とすることがある。また、同一入札における資本的、人的関係にある複数の申込者のうち1者のみを指名し、他の者を不指名とすることがある。</p> <p>2. 申込時に届けのあった配置予定技術者の変更は、入札書差出期限まで変更可能とし、その後の変更は原則として認めないものとする。</p> <p>3. 同一の主任技術者は、米子市が発注した工事(通常型指名競争入札及び随意契約によるものを除く。)に3件を超えて従事することはできないものとする。</p> <p>4. 別に定める「建設工事に係る配置予定技術者の取扱いについて」における重複申込者に該当する者は、配置予定技術者重複届出書を所定の方法により提出すること。なお、入札結果により配置予定技術者がいなくなった場合は、失格とする。</p> <p>5. 工事現場に配置する技術者等(主任技術者、監理技術者及び現場代理人をいう。)は、当該建設業者と直接的かつ恒常的な雇用関係(第三者の介入する余地のない雇用に関する一定の権利義務関係が存在することをいう。)が申込日までに3ヶ月以上ある者に限るものとする。</p>			
施工に関する注意事項	<p>1. 工事設計図書 別紙のとおり</p> <p>2. 本工事の施工にあたっては、鳥取県制定「土木工事共通仕様書」、「土木工事施工管理基準」、「公共建築工事標準仕様書」又はその他別に定める仕様書等に基づき実施しなければならない。</p> <p>3. この契約に係る工事の施工にあたっては、ダンプカー協会加入車を優先的に使用するよう努めること。</p> <p>4. 工事着手前に自治会長及び地元関係者に連絡すること。</p>			
米子市建設工事執行規則第14条により公にする予定価格		¥26,255,900		
最低制限価格		(直接工事費+共通仮設費+現場管理費の9/10+一般管理費5.5/10)×1.1		

工 事 設 計 書

令和 5 年度	工事名	市 道 尾 高 岡 成 赤 松 線 通 学 路 整 備 工 事															
		部長	課長	担当課長補佐	審査	設計											
設 計 金 額	円																
工 期	契約日 から 令和6年2月29日 まで																
工 事 場 所	米子市 尾高 地内																
工 事 概 要	<p style="margin-left: 20px;">施工延長 L=214.8m</p> <table style="margin-left: 20px; border: none;"> <tr> <td style="padding-right: 20px;">道路土工</td> <td>一式</td> </tr> <tr> <td>排水構造物工</td> <td>一式</td> </tr> <tr> <td>構造物撤去工</td> <td>一式</td> </tr> <tr> <td>舗装工</td> <td>一式</td> </tr> <tr> <td>区画線工</td> <td>一式</td> </tr> <tr> <td>仮設工</td> <td>一式</td> </tr> </table>					道路土工	一式	排水構造物工	一式	構造物撤去工	一式	舗装工	一式	区画線工	一式	仮設工	一式
道路土工	一式																
排水構造物工	一式																
構造物撤去工	一式																
舗装工	一式																
区画線工	一式																
仮設工	一式																

米 子 市

位置図



工 事 数 量 総 括 表

工 事 名	市道尾高岡成赤松線通学路設置工事				事業区分	道路新設・改築	
					工事区分	道路改良工事	
工事区分・工種・種別・細別	規 格	設計表示		数量 (前回)	数量 (今回)	数量 増減	摘要
		単位	数値				
本工事費							
道路土工							
掘削工							
掘削	土砂	m ³	10		40		
残土処理工							
残土処理	土砂	m ³	10		40		
排水構造物工							
作業土工		式	1		1		
側溝工							
プレキャストU型側溝							
U型側溝	PU5-300B	m	1		17		
U型側溝	PU5-400A	m	1		47		新規製品購入
U型側溝	PU5-400A	m	1		16		既購入品利用
U型側溝	PU5-400B	m	1		6		
自由勾配側溝							
自由勾配側溝	縦断用 B300×H400	m	1		18		
自由勾配側溝	縦断用 B300×H500	m	1		4		
自由勾配側溝	縦断用 B300×H600	m	1		4		
自由勾配側溝	縦断用 B300×H700	m	1		4		
自由勾配側溝	縦断用 B400×H500	m	1		2		
自由勾配側溝	縦断用 B400×600	m	1		4		
自由勾配側溝	縦断用 B400×700	m	1		2		
自由勾配側溝	土留用 B300×H400	m	1		4		
自由勾配側溝	土留用 B300×H500	m	1		8		
自由勾配側溝	土留用 B300×H600	m	1		30		
自由勾配側溝	土留用 B300×H700	m	1		26		
自由勾配側溝	土留用 B300×H800	m	1		22		
自由勾配側溝	土留用 B300×H900	m	1		14		
自由勾配側溝	土留用 B400×H500	m	1		12		
自由勾配側溝	土留用 B400×H600	m	1		12		

工 事 数 量 総 括 表

工 事 名	市道尾高岡成赤松線通学路設置工事				事業区分	道路新設・改築	
					工事区分	道路改良工事	
工事区分・工種・種別・細別	規 格	設計表示		数量 (前回)	数量 (今回)	数量 増減	摘要
		単位	数値				
自由勾配側溝	土留用 B400×H700	m	1		4		
自由勾配側溝	土留用 B400×H800	m	1		6		
現場発生品・支給品運搬		回	1		2		
泥溜側溝							
泥溜側溝	1号泥溜側溝	箇所	1		1		
泥溜側溝	2号泥溜側溝	箇所	1		4		新規製品購入
泥溜側溝	2号泥溜側溝	箇所	1		1		既購入品利用
側溝蓋							
蓋版	U型側溝用 PUC5-300 L500	枚	1		33		
蓋版	U型側溝用 PUC5-400 L500	枚	1		106		新規製品購入
蓋版	U型側溝用 PUC5-400 L500	枚	1		32		既購入品利用
管渠工							
重圧管	D400	m	1		12		
付帯工							
取付水路	B300-H300	m	0.1		0.5		
1号用水調整器	B210×H450	箇所	1		3		
集水桝・マンホール工							
4号集水桝	B500-L500-H900	箇所	1		1		
5号集水桝	B500-L500-H900	箇所	1		1		
7号集水桝	B600-L600-H900	箇所	1		1		
9号集水桝	B600-L600-H850	箇所	1		1		
構造物撤去工							
構造物取壊し工							
コンクリート取壊し	無筋構造物	m ³	1		48		
コンクリート削孔	φ150	孔	1		3		
舗装版切断	t=15cm以下	m	10		280		
舗装版取壊し	t=10cm以下	m ²	10		170		

工 事 数 量 総 括 表

工 事 名	市道尾高岡成赤松線通学路設置工事				事業区分	道路新設・改築	
					工事区分	道路改良工事	
工事区分・工種・種別・細別	規 格	設計表示		数量 (前回)	数量 (今回)	数量 増減	摘要
		単位	数位				
運搬処理工							
殻運搬処理	コンクリート殻 無筋	m ³	1		2		
殻運搬処理	アスファルト殻	m ³	1		9		
殻処分	コンクリート殻 無筋	t	1		6		
殻処分	アスファルト殻	t	1		20		
舗装工							
アスファルト舗装工							
表層	再生密粒度アスコン t=5cm	m ²	1		166		
上層路盤	粒度調整砕石 M-30 t=10cm	m ²	1		166		
下層路盤	再生砕石 RC-30 t=10cm	m ²	1		166		
コンクリート舗装工							
張コンクリート	t=7cm	m ²	1		12		
区画線工							
区画線工							
ペイント式区画線	外側線 実線・W=15cm	m	10		280		
仮設工							
交通管理工		式	1		1		
水替工		式	1		1		

1 仕様書

この契約において仕様書とは、特に定めのない限り「鳥取県土木工事共通仕様書」をいう。

2 下請関係の合理化について

- (1) この契約に係る工事的確な施工を確保するため、下請契約を締結しようとする場合は、「建設産業における生産システム合理化指針」及び「鳥取県建設工事における下請契約等適正化指針」の趣旨に則り、優良な専門工事業者の選定、合理的な下請契約の締結、代金支払等の適正な履行、適正な施工体制の確立、下請における雇用管理等の指導等を行い本指針の遵守に努めること。
- (2) 中小建設業者に対する取引条件の適正化及び資金繰りの安定化等に資するため、元請業者は下請業者に対して、発注者から受取った前払金の下請業者への支払い、下請代金における現金比率の改善、手形期間の短縮等、下請代金支払の適正化について配慮すること。
- (3) 請負者は、下請契約を締結した場合は、施工体制台帳及び施工体系図を発注者に速やかに提出しなければならない。また、当該施工体制台帳及び施工体系図下に変更があったときは、変更が生じた日から20日以内（完成時においては、完成通知書の提出時）に変更後の書類を提出しなければならない。
- (4) 工事の一部を第三者に請け負わせる場合、又は工事に伴う交通誘導等の業務を第三者に委託する場合には、市内及び県内業者（以下「市内業者等」という。）との契約に努めること（優先順位は市内、県内の順位とする）。ただし、技術的に施工又は対応できる市内業者等がない工事等を請け負わせ又は業務を委託する場合、あるいは市内業者等で施工できても工程的に間に合わない等、特段の理由がある場合は、この限りでない。

3 建設資材等について

- (1) 工事に使用する資材については適法に生産されたものとする。
- (2) この契約に係る建設資材納入業者との契約に当たっては、当該業者の利益を不当に害しないよう公正な取引を確保するよう努めること。
- (3) 工事に使用する資材については、「県土整備部リサイクル製品使用基準」に基づき、リサイクル製品を積極的に活用すること。
- (4) リサイクル製品以外の工事に要する資材の使用順位は、次のとおりとする。
 - ① 市内産の資材がある場合は、市内産の資材の使用に努めること。ない場合は、県内産について同様の取り扱いとする。
 - ② 県外産の資材を使用する場合は、市内に本社又は営業所、支店等を有する販売業者（以下「市内販売業者」という。）から購入した資材の使用に努めること。市内販売業者がないときは、県内販売業者について同様の取り扱いとする。ただし、当該資材について市内販売業者又は県内販売業者がない場合は、この限りでない。

4 工事の安全確保について

この契約に係る工事の施工に当たっては、労働安全衛生法、労働安全衛生規則等を遵守し、労働災害の防止に努め、また工事中の交通事故防止について、特に留意すること。

5 建設機械の使用について

- (1) 標準操作方式建設機械を使用するよう努めること。
- (2) 施工現場及びその周辺の環境改善を図るため、低騒音型・低振動型の建設機械を使用するよう努めること。
- (3) 排ガス対策型建設機械の使用については、排ガス対策型建設機械の使用基準について（平成17年11月15日付第200500080172号県土整備部長通知）によること。

6 団体加入車の使用促進について

「土砂等を運搬する大型自動車による交通事故の防止等に関する特別措置法」（以下「法」という。）の目的に鑑み、法第12条に規定する団体の設立状況を踏まえ、同団体への加入車の使用を促進するよう努めること。

7 ダンプトラック等による運搬について

- (1) 積載重量制限を超えて工事用資機材等を積み込まず、また積み込ませないようすること。
- (2) さし柵装着車、不表示車等による違法運行は行わず、また行わせないようにすること。
- (3) 過積載車両、さし柵装着車、不表示車等から工事用資機材等の引渡しを受ける等、過積載を助長することのないようにすること。
- (4) 取引関係のあるダンプカー事業者が過積載を行い、又はさし柵装着車、不表示車等による違法運行を行っている場合は、早急に不正状態を解消する措置を講ずること。
- (5) 建設副産物の処理及び工事用資機材等の搬入・搬出等に当たって、下請事業者及び工事用資機材等納入業者の利益を不当に害することのないようにすること。
- (6) 過積載を行っている資材納入業者から資材を購入しないこと。
- (7) 産業廃棄物の運搬車については、車体の外側に、環境省令で定めるところにより、産業廃棄物の収集又は運搬の用に供する運搬車である旨その他の事項を見やすいように表示し、かつ、当該運搬車に環境省令で定める書面を備え付けること。また、産業廃棄物処理業者に委託して産業廃棄物を運搬する場合、この表示、備え付けを行わせること。
- (8) 以上のことにつき、元請建設業者は下請建設業者を十分指導すること。

8 不正軽油使用の禁止について

工事現場で使用し、又は使用させる車両（資機材等の搬入車両を含む）並びに建設機械等の燃料として、地方税法（昭和25年法律第226号）に違反する軽油等を使用しないこと。

9 建設業退職金共済制度への加入等

- (1) 建設業者は、建設業退職金共済制度（以下「建退共」という。）に加入すると共に、その建退共の対象となる労働者について証紙を購入し、当該労働者の共済手帳に証紙を貼付すること。ただし、下請けを含むすべての労働者が、中小企業退職金共済制度、清酒製造業退職金共済制度、林業退職金制度のいずれかに既に加入済みで、建退共に加入することができないと認められる場合は、この限りでない。
- (2) 建設業者が下請契約を締結する際は、下請業者に対してこの制度の趣旨を説明し、原則として証紙を下請の延労働者数に応じて現物交付することにより、下請業者の建退共加入及び証紙の貼付を促進すること。なお、現物を交付することができない場合は、掛金相当額を下請代金中に算入することとし、契約書等に明記すること。
- (3) 請負業者は、工事現場に「建設業退職金共済制度適用事業主工事現場」の標識を掲示すること。

10 建設業法の遵守について

- (1) 建設業法（昭和24年法律第100号）に違反する一括下請その他不適切な形態の下請契約を締結しないこと。
- (2) 建設業法第26条の規定により、請負業者が工事現場ごとに設置しなければならない専任の主任技術者または、専任の監理技術者については、適切な資格、技術力を有する者（工事現場に常駐して専らその職務に従事するもので、請負業者と直接的かつ恒常的な雇用関係にある者に限る。）を配置すること。
- (3) 請負業者が工事現場ごとに置かなければならない専任の監理技術者は、1級施工管理技士等の国家資格者等で監理技術者資格者証の交付を受けている者を配置すること。この場合において、発注者から請求があったときは監理技術者資格者証を提示すること。
- (4) 建設業法第40条の規定により、請負業者は建設現場ごとに「建設業の許可票」を掲示すること。
- (5) 上記のほか、建設業法等に抵触する行為は行わないこと。

11 労働基準法の遵守

この契約に係る工事の施工に当っては、労働基準法等の趣旨に則り法定労働時間週40時間を遵守すること。

12 建設業からの暴力団排除の徹底について

- (1) 工事の施工に際し、暴力団等の構成員又はこれに準ずる者から不当な要求や妨害（以下「不当介入」という。）を受けた場合は、監督員に速やかにその旨を報告するとともに、警察に届出を行い、捜査上必要な協力を行うこと。
- (2) この場合において、工程等を変更せざるを得なくなったときは、速やかに監督員に協議すること。

13 現場代理人、追加技術者、主任技術者及び監理技術者の雇用関係について

- (1) 工事現場に配置する技術者等（技術者等とは、現場代理人、追加技術者、主任技術者、監理技術者及び技能士をいう。）は、所属建設業者と直接的かつ恒常的な雇用関係にあるものでなければならない。
- (2) 直接的雇用とは、技術者等とその所属建設業者との間に第三者の介入する余地のない雇用に関する一定の権利義務関係（賃金、労働時間、雇用及び権利構成）が存在することをいい、恒常的な雇用関係とは一定の期間（3か月以上）にわたり当該建設業者に勤務し、日々一定時間以上職務に従事することが担保されていることに加え、技術者等と所属建設業者が双方の持つ技術力を熟知し、建設業者が責任を持って技術者等を工事現場に配置できるとともに技術者等が建設業者が有する技術力を、十分かつ円滑に活用して工事の監理等の業務を行うことができることをいう。

14 労働者の福祉向上について

- (1) 建設労働者の適切な賃金水準の確保、社会保険等（雇用保険、健康保険及び厚生年金保険）への加入など、労働者の福祉向上に努めること。なお、健康保険等の適用を受けない建設労働者に対しても、国民健康保険等に加入するよう指導に努めること。
- (2) 下請契約の締結に際しては、下請業者へ法定福利費を内訳明示した見積書（標準見積書という。）の提示を求め、提示された場合にはこれを尊重するとともに、社会保険等の法定福利費などの必要経費を適切に考慮するように努めること。

15 産業廃棄物の処理に係る税について

この契約に係る工事で発生する建設廃棄物のうち、鳥取県、岡山県、広島県等の産業廃棄物の処理に係る税条例を施行している自治体内に搬入する建設廃棄物については、産業廃棄物の処理に係る税が課税される場合があるので適切に処理すること。

16 コンクリート構造物に使用するコンクリートの水セメント比

コンクリート構造物の耐久性を向上させるため、一般環境条件の場合のコンクリート構造物に使用するコンクリートの水セメント比は、鉄筋コンクリートについては5.5パーセント以下、無筋コンクリートについては6.0パーセント以下とする。

17 消費税及び地方消費税の適正転嫁等について

下請契約及び資材購入等において、消費税の円滑かつ適正な転嫁の確保のための消費税の転嫁を阻害する行為の是正等に関する特別措置法（平成25年法律第41号）で禁止された転嫁拒否等行為を行わないなど、適切な対応を行うこと。

18 その他

- (1) 工事施工管理資料等については簡略化名称を使用できることとする。ただし、略称については、発注者と協議の上重複しないよう注意し、また、わかりやすく簡単なものとする。
- (2) コンクリート構造物については、「コンクリート構造物ひびわれ抑制対策指針」に基づき施工するものとする。
- (3) 建設副産物のリサイクル、熱帯木材型枠の削減等、環境対策について積極的に取り組むこと。
- (4) 労務費については、法定労働時間週40時間を考慮したものとしている。
- (5) 請負業者が本工事の一部について下請契約を締結する場合には、請負業者は、当該下請工事の受注者（当該下請工事の一部に係る二次以降の下請負人を含む。）においても同様の義務を負う旨を定めなければならない。

(6) 舗装単独工事（アスファルト）においては、表層工、基層工及び上層路盤工を自社施工しなければならない。ただし、表層工、基層工及び上層路盤工であっても特殊工法部分についてはこの限りでない。

(7) 契約書第25条第5項の対応については、国土交通省「工事請負契約書第26条第5項（単品スライド条項）運用マニュアル（案）」に基づき請求を行うこと。なお当マニュアル中「工事請負契約書第26条」とあるのは「米子市建設工事請負契約書第25条」と読み替えるものとする。

契約書第25条第6項の対応については、国土交通省「賃金等の変動に対する工事請負契約書第25条第6項（インフレスライド条項）運用マニュアル（暫定版）」に基づき請求を行うこと。

現場説明書

令和5年4月1日改正
特記事項1

仕様書	本工事の施工に当たっては、契約日現在の次に掲げる仕様書等によること。 ・ <u>鳥取県土木工事共通仕様書</u> ・ <u>鳥取県土木工事施工管理基準</u> ・ _____	
工程	① (他工事等との調整) ② (部分完成、着工保留) ③ (施工時間) ④ (余裕期間設定工事) ⑤ (鋼材の調達の遅れによる工期の延長) ⑥ (週休2日モデル工事)	_____については、_____と関連するので相互の連絡を密にすること。 _____については、_____まで_____ (すること ・ しないこと) 。 本工事 _____ の施工時間は、 <u>8:30 ~ 17:00</u> とする。 本工事は、米子市余裕期間設定工事に係る実施要領（令和3年4月1日施行）の対象工事であり、工事開始日、前払金の請求、技術者の配置及びその他の取扱いについては、同要領の規定による。 工期については、調達公告のとおりとする。 この工事の工期には、鋼材調達期間として、_____か月を見込んでいるが、請負者の責に帰することができない事由により鋼材の調達が遅れ、工期内に工事を完成することができない場合は、その理由を明示した書面により、発注者に工期の延長変更を請求することができる。 本工事は、米子市「週休2日工事モデル工事」試行実施要領（土木工事）（令和3年4月1日施行）の対象工事である。モデル工事を選択する場合は、工事着手日までに発注者に協議をすること。選択後の取扱いについては、同要領の規定による。
用地関係	① (用地・物件等未処理)	本工事区間の _____ には _____ があるので、監督員と打合わせのうえ施工を行うこと。 なお、 _____ 頃 _____ の予定である。
支障物件	① (埋設物等の事前調査) ② (支障物件) ③ (立木の置き場所)	工事にかかる地下埋設物等の事前調査については、[未調査 ・ <u>調査済み</u>]である。 _____ の施工に当って、 _____ が支障となっているが、 _____ までに移設が完了する見込みである。 予定どおり処理できなかった場合は別途協議する。 工事用地内の立木は伐採し、 _____ に置くこと。
対公害	① (騒音振動対策)	「建設工事にともなう騒音振動対策技術指針」を順守すること。 本工事の施工に当っては、排出ガス対策型建設機械を使用すること。
安全対策	① (交通安全施設等)	一般交通等に支障を及ぼさないよう十分に注意して施工すること。 なお、交通整理の必要日数 <u>32</u> 日を見込んでいる。配置人員として、交通誘導員Aを合計 _____ 名 (交代要員[有・無])、交通誘導員Bを合計 <u>64</u> 名 (交代要員[有・無])を見込んでいるが、警察等との協議により変更が生じた場合は別途協議すること。 警備業法に規定する警備員を配置する場合には、交通誘導員A、交通誘導員Bの定義は以下のとおりとする。 交通誘導員Aとは、警備業法第2条第4号に規定する警備員であり、警備員等の検定等に関する規則第1条第4号に規定する交通誘導警備業務に従事する者で、交通誘導警備業務に係る1級検定合格警備員又は2級検定合格警備員をいう。また、交通誘導員Bとは、警備業法第2条第3項に規定する警備業者の警備員で交通誘導員A以外の交通の誘導に従事する者をいう。 なお、自社の従業員で交通整理を行う場合は、警備業法第14条で規定する以外の者とし、安全教育、安全訓練等を十分行うこと。この場合は交通誘導員Bを配置しているとみなす。
排水濁水	① (濁水処理)	工事で発生する濁水に対しては、濁水処理を行うものとし、その工法については、設計図書によるものとする。 なお、これにより難しい場合は別途協議すること。

現場説明書

特記事項2

	<p>【建設発生土（処理）】</p> <p>①（他工事等流用）</p> <p>②（建設技術センター）</p> <p>③（民間残土受入地）</p> <p>④（土質改良プラント）</p>	<p>建設発生土は_____市・町・村_____地内の_____</p> <p>工事現場に運搬（片道運搬距離_____km）するものとする。</p> <p>建設発生土は_____市・町・村_____地内のセンター事業所に運搬（片道運搬距離_____km）するものとする。なお、処理費として、1m³当たり円をセンターに支払うこと。</p> <p>建設発生土は 米子 市・町・村 尾高 地内の（有）小倉興産 に運搬（片道運搬距離 5.1 km）するものとする。なお、処理費として、1m³当たり 1,700 円を（有）小倉興産 に支払うこと。</p> <p>建設発生土は _____市・町・村 _____地内の _____ に運搬（片道運搬距離_____km）するものとする。なお、処理費として1m³当り _____ 円を _____ に支払うこと。</p>
建設 副 産 物 の 処 理	<p>【コンクリート塊・アスファルト塊・建設発生木材（処理）】</p> <p>⑤（分別解体等）</p> <p>⑥（他工事等流用）</p> <p>⑦（再資源化施設への搬出）</p> <p>（施設の名称・受入れ費用）</p> <p>（受入れ時間帯）</p> <p>（受入れ条件）</p> <p>⑧（木材市場等へ売却）</p> <p>⑨（最終処理等）</p> <p>⑩（産業廃棄物の処理に係る税）</p>	<p>コンクリート塊、アスファルト塊、建設発生木材は、現場内において分別解体するものとする。その方法は、別表のとおりとする。</p> <p>なお、その費用を下記のとおり見込んでいる。</p> <p>コンクリート塊（無筋） 1m³当り 6,966 円</p> <p>アスファルト塊 1m² 当り 149.7 円</p> <p>建設発生木材 1m³当り _____円</p> <p>[Co 雑割材・ _____]は、 _____市・町・村 _____地内 _____工事現場に運搬（片道運搬距離_____km）するものとする。</p> <p>コンクリート塊、アスファルト塊、建設発生木材等は、再生資源として、下記の再資源化施設への搬出を見込んでいる。これは、他の施設へ搬出を妨げるものではないが搬出先を変更する場合は理由を付して協議を行うこと。</p> <p>再資源化施設業者等と書面による委託契約を行うとともに、運搬車両ごとに manifests を発行するものとする。</p> <p>なお、再資源化施設へ搬出が完了したときは、書面により報告すること。</p> <p>コンクリート塊（無筋） 米子 市・町・村 淀江町稲吉 地内の（株）大協組（運搬距離 6.1 km）、費用 1t 当り 800 円</p> <p>アスファルト塊 米子 市・町・村 和田町 地内の カネックス(株)（運搬距離 17.6 km）、費用 1t 当り 1,300 円</p> <p>建設発生木材 _____市・町・村 _____地内の _____（運搬距離_____km）、費用 1t 当り _____円</p> <p>その他（ ） _____市・町・村 _____地内の _____（運搬距離_____km）、費用 1t 当り _____円</p> <p>8時～17時（平日）</p> <p>ア 路盤材、土砂、金属片等が、混入していないこと。</p> <p>イ コンクリート塊、アスファルト塊の径は500mm以下であること。</p> <p>ウ 建設発生木材に関しては、泥等の付着がなく、径 _____cm 以下、長さ _____m 以下であること。</p> <p>エ 2次公害発生の恐れがある物質（廃油等）を含まないこと。</p> <p>建設発生木材は _____市・町・村 _____地内の _____への搬出（片道運搬距離_____km）を想定し、 _____円を見込んでいる。これは、他の木材市場等への売却を妨げるものではないが、売却先を変更する場合は理由を付して協議すること。</p> <p>_____については、 _____市・町・村 _____地内の産業廃棄物処理場への搬出（片道運搬距離_____km）を想定し、その費用として1t 当たり _____円を見込んでいる。これは、他の施設へ搬出を妨げるものではないが、搬出先を変更する場合は協議を行うこと。</p> <p>産業廃棄物処理業者等と書面による委託契約を行うとともに、運搬車両ごとに manifests を発行するものとする。</p> <p>産業廃棄物の処理に係る税に相当する額を _____円見込んでいる。</p>

現場説明書

特記事項3

建設副産物の使用	<p>① (建設発生土の使用)</p> <p>② (再生資材の使用)</p>	<p>_____ 工事から [当該工事運搬・相手方運搬] の建設発生土を受入れ、使用箇所：_____ に使用する。</p> <p>1) C 〇雑割材は、_____ 工事から運搬し、使用箇所：_____ に使用する。</p> <p>2) アスファルト・コンクリート切削殻は、_____ 工事から運搬し、使用箇所：_____ に使用する。</p> <p>3) ・再生クラッシャーラン [規格： RC-30] は、使用箇所：_____ 下層路盤 _____ に使用する。 ・再生クラッシャーラン [規格： RC-40] は、使用箇所：_____ 基礎碎石 _____ に使用する。 ・再生コンクリート砂 [規格： RS- _____] は、使用箇所：_____ に使用する。</p> <p>4) 再生加熱アスファルト混合物 [規格：再生密粒度アスコン _____] は、使用箇所：_____ 表層 _____ に使用する。</p> <p>5) その他再生資材 [資材名： _____] [規格： _____] は、使用箇所：_____ に使用する。</p>
工事用道路	<p>① (農地の一時転用について)</p>	<p>本工事を施工するために必要な仮設道路等を農地に設置する目的で、受注者が農地を借地する場合は、事前に所轄農業委員会と協議を行い、農地法第5条第1項に基づく農地一時転用の許可を得ること。</p> <p>【令和5年4月1日時点で、前工事等の請負業者が一時転用している農地を継続して利用する場合は、以下も記載する。(該当がなければ記載を削除)】</p> <p>受注者は、前工事等の請負業者が農地一時転用している農地を継続して利用する場合、速やかに変更報告書を作成の上、所轄農業委員会へ提出し、工事完了後はその旨を連絡すること。</p>
仮設備		

現場説明書

特記事項4

① (労災補償に必要な保険の付保) ② (現場環境改善)	③現場発生産品・支給品について	<p>本工事において、請負者は労災補償に必要な任意の保険契約を締結すること。なお、この労災補償に必要な保険契約の保険料を予定価格に反映している。</p> <p>本工事は、現場環境改善（率計上分）実施対象工事と〔する・しない〕。</p> <p>下表の内容のうち原則として各費目（仮設備関係、営繕関係、安全関係及び地域連携）ごとに1実施内容ずつ（いずれか1項目のみ2実施内容）の合計5つの実施内容を実施すること。港湾及び漁港事業は、項目に防災・危機管理関係を含めることができる。</p> <p>実施に当たっては、施工計画書に実施内容及び実施時期を記載し、実施後に監督員に写真等を提出すること。</p> <p>地域の状況・工事内容により組み合わせ、費目数及び実施内容を変更する場合は、原則として設計変更は行わないが、その内容（目的に資するものであること）について監督員の確認を受けること。</p> <p>1内容も実施困難な場合は、監督員と協議の上、設計変更により率計上は行わない。</p> <table border="1" style="width: 100%; border-collapse: collapse;"> <thead> <tr> <th style="width: 30%;">計上費目</th> <th>実施内容</th> </tr> </thead> <tbody> <tr> <td>仮設備関係</td> <td>1. 用水・電力等の供給設備, 2. 緑化・花壇 3. ライトアップ施設, 4. 見学路及び椅子の設置 5. 昇降設備の充実, 6. 環境負荷の低減</td> </tr> <tr> <td>営繕関係</td> <td>1. 現場事務所の快適化（女性用更衣室の設置を含む） 2. 労働者宿舍の快適化 3. デザインボックス（交通誘警備員待機室） 4. 現場休憩所の快適化 5. 健康関連設備及び厚生施設の充実等</td> </tr> <tr> <td>安全関係</td> <td>1. 工事標識・照明・安全具等安全施設のイメージアップ（電光式標識等） 2. 盗難防止対策（警報機等） 3. 避暑（熱中症予防）・防寒対策</td> </tr> <tr> <td>地域連携</td> <td>1. 完成予想図, 2. 工法説明図, 3. 工事工程表 4. デザイン工事看板（各工事PR看板含む） 5. 見学会等の開催（イベント等の実施含む） 6. 見学所（インフォメーションセンター）の設置及び管理運営 7. パンフレット・工法説明ビデオ 8. 地域対策費等（地域行事等の経費を含む） 9. 社会貢献</td> </tr> <tr> <td>防災・危機管理関係 (港湾・漁港事業)</td> <td>1. 防災訓練（地震・台風等の自然災害に対する訓練）</td> </tr> </tbody> </table> <p>米子市が管理する倉庫（米子市二本木）に下記の製品が保管してあるため、現地に運搬し、利用すること。</p> <p>【支給する製品】</p> <p>(1) U型側溝 (PU-400A) : 8本 (2) U型側溝蓋 (B400×L500) : 3 2枚 (3) 自由勾配側溝 (B400×H600×L2000) : 1本 (4) 自由勾配側溝用グレーチング蓋(B400×L500) : 2枚</p>	計上費目	実施内容	仮設備関係	1. 用水・電力等の供給設備, 2. 緑化・花壇 3. ライトアップ施設, 4. 見学路及び椅子の設置 5. 昇降設備の充実, 6. 環境負荷の低減	営繕関係	1. 現場事務所の快適化（女性用更衣室の設置を含む） 2. 労働者宿舍の快適化 3. デザインボックス（交通誘警備員待機室） 4. 現場休憩所の快適化 5. 健康関連設備及び厚生施設の充実等	安全関係	1. 工事標識・照明・安全具等安全施設のイメージアップ（電光式標識等） 2. 盗難防止対策（警報機等） 3. 避暑（熱中症予防）・防寒対策	地域連携	1. 完成予想図, 2. 工法説明図, 3. 工事工程表 4. デザイン工事看板（各工事PR看板含む） 5. 見学会等の開催（イベント等の実施含む） 6. 見学所（インフォメーションセンター）の設置及び管理運営 7. パンフレット・工法説明ビデオ 8. 地域対策費等（地域行事等の経費を含む） 9. 社会貢献	防災・危機管理関係 (港湾・漁港事業)	1. 防災訓練（地震・台風等の自然災害に対する訓練）
計上費目	実施内容													
仮設備関係	1. 用水・電力等の供給設備, 2. 緑化・花壇 3. ライトアップ施設, 4. 見学路及び椅子の設置 5. 昇降設備の充実, 6. 環境負荷の低減													
営繕関係	1. 現場事務所の快適化（女性用更衣室の設置を含む） 2. 労働者宿舍の快適化 3. デザインボックス（交通誘警備員待機室） 4. 現場休憩所の快適化 5. 健康関連設備及び厚生施設の充実等													
安全関係	1. 工事標識・照明・安全具等安全施設のイメージアップ（電光式標識等） 2. 盗難防止対策（警報機等） 3. 避暑（熱中症予防）・防寒対策													
地域連携	1. 完成予想図, 2. 工法説明図, 3. 工事工程表 4. デザイン工事看板（各工事PR看板含む） 5. 見学会等の開催（イベント等の実施含む） 6. 見学所（インフォメーションセンター）の設置及び管理運営 7. パンフレット・工法説明ビデオ 8. 地域対策費等（地域行事等の経費を含む） 9. 社会貢献													
防災・危機管理関係 (港湾・漁港事業)	1. 防災訓練（地震・台風等の自然災害に対する訓練）													

その他

※明示する項目を_____部分に記入又は追記し、不要部分は——で削除して使用すること。

建築物以外のものに係る解体工事又は新築工事等(土木工事等)

分別解体等の計画等

工作物の構造 (解体工事のみ)	<input type="checkbox"/> 鉄筋コンクリート造 <input type="checkbox"/> その他()		
工事の種類	<input type="checkbox"/> 新築工事 <input checked="" type="checkbox"/> 維持・修繕工事 <input type="checkbox"/> 解体工事 <input type="checkbox"/> 電気 <input type="checkbox"/> 水道 <input type="checkbox"/> ガス <input type="checkbox"/> 下水道 <input type="checkbox"/> 鉄道 <input type="checkbox"/> 電話 <input type="checkbox"/> その他()		
使用する特定建設資材の種類 (新築・維持・修繕工事のみ)	<input type="checkbox"/> コンクリート <input type="checkbox"/> コンクリート及び鉄から成る建設資材 <input type="checkbox"/> アスファルト・コンクリート <input type="checkbox"/> 木材		
工作物に関する調査の結果	工作物の状況	築年数_不明 その他()	
	周辺状況	周辺にある施設 <input checked="" type="checkbox"/> 住宅 <input type="checkbox"/> 商業施設 <input checked="" type="checkbox"/> 学校 <input type="checkbox"/> 病院 <input type="checkbox"/> その他() 敷地境界との最短距離 約_1_m その他()	
工作物に関する調査の結果及び工事着手前に実施する措置の内容		工作物に関する調査の結果	工事着手前に実施する措置の内容
	作業場所	作業場所 <input checked="" type="checkbox"/> 十分 <input type="checkbox"/> 不十分 その他(道路内での作業)	
	搬出経路	障害物 <input type="checkbox"/> 有() <input checked="" type="checkbox"/> 無 前面道路の幅員 約_4m 通学路 <input checked="" type="checkbox"/> 有 <input type="checkbox"/> 無 その他()	
	特定建設資材への付着物 (解体・維持・修繕工事のみ)	<input type="checkbox"/> 有 () <input checked="" type="checkbox"/> 無	
	その他		周辺住民への周知
工程ごとの作業内容及び解体方法	工程	作業内容	分別解体等の方法 (解体工事のみ)
	①仮設	仮設工事 <input checked="" type="checkbox"/> 有 <input type="checkbox"/> 無	<input type="checkbox"/> 手作業 <input checked="" type="checkbox"/> 手作業・機械作業の併用
	②土工	土工事 <input checked="" type="checkbox"/> 有 <input type="checkbox"/> 無	<input type="checkbox"/> 手作業 <input checked="" type="checkbox"/> 手作業・機械作業の併用
	③基礎	基礎工事 <input type="checkbox"/> 有 <input checked="" type="checkbox"/> 無	<input type="checkbox"/> 手作業 <input type="checkbox"/> 手作業・機械作業の併用
	④本体構造	本体構造の工事 <input checked="" type="checkbox"/> 有 <input type="checkbox"/> 無	<input type="checkbox"/> 手作業 <input checked="" type="checkbox"/> 手作業・機械作業の併用
	⑤本体付属品	本体付属品の工事 <input type="checkbox"/> 有 <input checked="" type="checkbox"/> 無	<input type="checkbox"/> 手作業 <input checked="" type="checkbox"/> 手作業・機械作業の併用
	⑥その他()	その他の工事 <input type="checkbox"/> 有 <input checked="" type="checkbox"/> 無	<input type="checkbox"/> 手作業 <input type="checkbox"/> 手作業・機械作業の併用
工事の工程の順序 (解体工事のみ)	<input type="checkbox"/> 上の工程における⑤→④→③の順序 <input type="checkbox"/> その他() その他の場合の理由()		
工作物に用いられた建設資材の量 の見込み(解体工事のみ)	トン		
廃棄物発生見込量	特定建設資材廃棄物の種類ごとの量の見込み(全工事)並びに特定建設資材が使用される工作物の部分(新築・維持・修繕工事のみ)及び特定建設資材廃棄物の発生が見込まれる工作物の部分(維持・修繕・解体工事のみ)	種類	量の見込み
		<input checked="" type="checkbox"/> コンクリート塊	6トン
		<input checked="" type="checkbox"/> アスファルト・コンクリート塊	20トン
		<input type="checkbox"/> 建設発生木材	トン
	(注) ①仮設 ②土工 ③基礎 ④本体構造 ⑤本体付属品 ⑥その他		
備考			

□欄には、該当箇所に「レ」を付すこと。

積算参考資料

積算参考資料は、工事目的物を完成させるための手段を拘束するものではありません。

総括情報表

事務所 設計書名 変更回数 事業名 適用単価区分 適用単価地区 単価適用日 諸経費体系 ファイル名	54 米子市 実施設計書 当初 04-*****-0615 -40 0 1 実施単価 30 米子市 0-05.08.10(0) 1 公共				
	当 世 代	前 世 代		当 世 代	前 世 代
工種 現場環境改善費 施工地域 緊急工事 契約保証区分 豪雪割増 工期算定区分 週休二日補正係数	04 道路改良 01 率計上する（地方部） 13 一般交通影響有り(2) 00 通常工事 0% 01 金銭保証（0.04%） 01 豪雪割増あり 02 算出しない 01 週休二日補正なし				

本工事費 内訳書

費目・工種・施工名称など	数	量	単 位	単 価	金 額	備 考
本工事費						X1000
道路改良			一式			Y1E01 (レベル1)
道路土工			一式			Y1E0101 (レベル2)
掘削工			一式			Y1E010101 (レベル3)
掘削			m3			Y1E01010101 (レベル4)
掘削 土砂 上記以外(小規模) 標準	40		m3			SPK22040001 0 A=1, B=5, F=7 単第0-0040 表 050810
残土処理工			一式			Y1E010110 (レベル3)
土砂等運搬			m3			Y1E01011002 (レベル4)
土砂等運搬 小規模 土砂(岩塊・玉石混り土含む) DID区間無し 距離6.0km以下(5.0km超)	40		m3			SPK22040002 0 A=2, B=5, C=1, D=1, F=29 単第0-0041 表 050810

本工事費 内訳書

費目・工種・施工名称など	数 量	単 位	単 価	金 額	備 考
残土等処分					Y1E01011003 (レベル4)
		m3			
投棄料					#0041 C=投棄料
		一式			
処分費 残土 (有)小倉興産 県単価	40	m3			TTV0440 0 050810
排水構造物工					Y1E0109 (レベル2)
		一式			
作業土工					Y1E010901 (レベル3)
		一式			
床掘り					Y1E01090102 (レベル4)
		m3			
床掘り 土砂 上記以外(小規模)	150	m3			SPK22040015 0 A=1, B=5, E=1 単第0-0042 表 050810
埋戻し					Y1E01090103 (レベル4)
		m3			
埋戻し 土砂 上記以外(小規模)	140	m3			SPK22040020 0 A=5, B=1, D=1 単第0-0043 表 050810

本工事費 内訳書

費目・工種・施工名称など	数 量	単 位	単 価	金 額	備 考
側溝工					Y1E010903 (レベル3)
		一式			
プレキャストU型側溝					Y1E01090301 (レベル4)
		m			
U型側溝 落ちふた式U形側溝(JIS_A_5372)3種 300B[300×400×2000]	17	m			SDT00013 0 A=1, B=3, C=13, G=1, I=1, J=1, K=2, N=0. 53 単第0-0044 表 050810
U型側溝 落ちふた式U形側溝(JIS_A_5372)3種 400A[400×400×2000] 新規製品購入	47	m			SDT00013 0 A=1, B=3, C=15, G=1, I=1, J=1, K=2, N=0. 63 単第0-0045 表 050810
U型側溝 落ちふた式U形側溝(JIS_A_5372)3種 400A[400×400×2000] 既購入品利用	16	m			SDT00013 0 A=1, B=6, E=3, F=6, G=1, I=1, J=1, K=2, N=0. 63 単第0-0046 表 050810
U型側溝 落ちふた式U形側溝(JIS_A_5372)3種 400B[400×500×2000]	6	m			SDT00013 0 A=1, B=3, C=16, G=1, I=1, J=1, K=2, N=0. 64 単第0-0047 表 050810
自由勾配側溝					Y4900 (レベル4)
		m			
自由勾配側溝 縦断用 B300×H400	18	m			G0017 科目内訳0001号表
自由勾配側溝 縦断用 B300×H500	4	m			G0018 科目内訳0002号表

本工事費 内訳書

頁0-0005

費目・工種・施工名称など	数	量	単	位	単	価	金	額	備	考
自由勾配側溝 縦断用 B300×H600	4		m						G0019	科目内訳0003号表
自由勾配側溝 縦断用 B300×H700	4		m						G0020	科目内訳0004号表
自由勾配側溝 縦断用 B400×H500	2		m						G0021	科目内訳0005号表
自由勾配側溝 縦断用 B400×H600	4		m						G0022	科目内訳0006号表
自由勾配側溝 縦断用 B400×H700	2		m						G0024	科目内訳0007号表
自由勾配側溝 土留用 B300×H400	4		m						G0025	科目内訳0008号表
自由勾配側溝 土留用 B300×H500	8		m						G0026	科目内訳0009号表
自由勾配側溝 土留用 B300×H600	30		m						G0027	科目内訳0010号表
自由勾配側溝 土留用 B300×H700	26		m						G0028	科目内訳0011号表

本工事費 内訳書

費目・工種・施工名称など	数	量	単 位	単 価	金 額	備 考
自由勾配側溝 土留用 B300×H800	22		m			G0029 科目内訳0012号表
自由勾配側溝 土留用 B300×H900	14		m			G0030 科目内訳0013号表
自由勾配側溝 土留用 B400×H500	12		m			G0031 科目内訳0014号表
自由勾配側溝 土留用 B400×H600	12		m			G0032 科目内訳0015号表
自由勾配側溝 土留用 B400×H700	4		m			G0033 科目内訳0016号表
自由勾配側溝 土留用 B400×H800	6		m			G0034 科目内訳0017号表
現場発生品・支給品運搬 クレーン装置付BT4～4.5t積2.9t吊 片道運搬距離5.0km以下(2.0km超)	2		回			SPK22040408 0 A=2, B=2, C=9 単第0-0048 表 050810
泥溜側溝			箇所			Y1E01090304 (レベル4)
1号泥溜側溝	1		箇所			G0007 科目内訳0018号表

本工事費 内訳書

費目・工種・施工名称など	数 量	単 位	単 価	金 額	備 考
2号泥溜側溝 新規製品購入	4	箇所			G0008 科目内訳0019号表
2号泥溜側溝 既購入品利用	1	箇所			G0036 科目内訳0020号表
側溝蓋		枚			Y1E01090305 (レハ ^レ ル4)
蓋版 落ちふた式U形側溝(JIS_A_5372)3種ふた 300[412×95×500]	33	枚			SDT00017 0 A=1, B=4, C=20, F=1, G=1 単第0-0049 表 050810
蓋版 落ちふた式U形側溝(JIS_A_5372)3種ふた 400[512×110×500] 新規製品購入	106	枚			SDT00017 0 A=1, B=4, C=21, F=1, G=1 単第0-0050 表 050810
蓋版 落ちふた式U形側溝(JIS_A_5372)3種ふた 400[512×110×500] 既購入品利用	32	枚			SDT00017 0 A=1, B=10, E=1, F=1, G=1 単第0-0051 表 050810
管渠工		一式			Y1E010904 (レハ ^レ ル3)
重圧管		m			Y4900 (レハ ^レ ル4)
重圧管 D400	12	m			G0013 科目内訳0021号表

本工事費 内訳書

費目・工種・施工名称など	数	量	単 位	単 価	金 額	備 考
付帯工			一式			Y3900 (レベル3)
取付水路			m			Y4900 (レベル4)
取付水路 B300×H300	0.5		m			G0014 科目内訳0022号表
1号用水調整器	3		箇所			G0015 科目内訳0023号表
集水桝・マンホール工			一式			Y1E010905 (レベル3)
現場打ち集水桝			箇所			Y1E01090502 (レベル4)
4号集水桝 B500-L500-H900	1		箇所			G0009 科目内訳0024号表
5号集水桝 B500-L500-H900	1		箇所			G0010 科目内訳0025号表
7号集水桝 B600-L600-H900	1		箇所			G0011 科目内訳0026号表

本工事費 内訳書

費目・工種・施工名称など	数 量	単 位	単 価	金 額	備 考
9号集水桝 B600-L600-H850	1	箇所			G0012 科目内訳0027号表
構造物撤去工		一式			Y1E0112 (レベル2)
構造物取壊し工		一式			Y1E011206 (レベル3)
コンクリート構造物取壊し		m3			Y1E01120601 (レベル4)
構造物とりこわし工(無筋構造物) 機械施工	48	m3			SDT00031 0 A=1, B=1, C=1, D=1 単第0-0052 表 050810
コンクリート削孔(コンクリート穿孔機) 削孔径128mm以上160mm未満 削孔深さ50mm以上200mm未満	3	孔			SPK22040112 0 A=7, B=1 単第0-0053 表 050810
舗装版切断		m			Y1E01120602 (レベル4)
舗装版切断 アスファルト舗装版 アスファルト舗装版厚15cm以下	280	m			SPK22040303 0 A=1, B=1, E=1 単第0-0054 表 050810
舗装版破碎		m2			Y1E01120603 (レベル4)

本工事費 内訳書

費目・工種・施工名称など	数 量	単 位	単 価	金 額	備 考
舗装版破碎 アスファルト舗装版 障害無し 舗装版厚15cm以下	170	m2			SPK22040302 0 A=1, B=1, C=1, D=1, F=1, G=1 単第0-0055 表 050810
運搬処理工		一式			Y1E011216 (レベル3)
殻運搬		m3			Y1E01121601 (レベル4)
殻運搬 Co(無筋)構造物とりこわし DID区間無し 運搬距離8.0km以下(5.7km超)	2	m3			SPK22040142 0 A=1, B=1, C=1, D=34, E=1 単第0-0056 表 050810
殻運搬 舗装版破碎 DID区間有り 運搬距離19.5km以下(10.5km超)	9	m3			SPK22040142 0 A=3, B=3, C=2, D=57, E=1 単第0-0057 表 050810
投棄料		一式			#0041 C=投棄料
処分費 Co殻(無筋) (株)大協組 県単価	6	t			TTV0439 0 050810
処分費 As殻 カネックス(株) 県単価	20	t			TTV0438 0 050810
舗装工		一式			Y1E0204 (レベル2)

本工事費 内訳書

費目・工種・施工名称など	数	量	単 位	単 価	金 額	備 考
アスファルト舗装工			一式			Y1E020404 (レベル3)
下層路盤(車道・路肩部)			m2			Y1E02040401 (レベル4)
下層路盤(車道・路肩部) 全仕上り厚100mm 1層施工 RC-30	166		m2			SPK22040226 0 A=100, B=3, D=1 単第0-0058 表 050810
上層路盤(車道・路肩部)			m2			Y1E02040403 (レベル4)
上層路盤(車道・路肩部) M-30 全仕上り厚100mm 1層施工	166		m2			SPK22040228 0 A=6, E=100, H=1 単第0-0059 表 050810
表層(車道・路肩部)			m2			Y1E02040409 (レベル4)
表層(車道・路肩部) 平均幅員1.4m未満(1層平均50mm以下) 1層当り平均仕上厚50mm	166		m2			SPK22040235 0 A=1, B=50, C=6, E=1, G=1, H=1, I=1 単第0-0060 表 050810
コンクリート舗装工			一式			Y1E020412 (レベル3)
コンクリート舗装			m2			Y1E02041207 (レベル4)

本工事費 内訳書

費目・工種・施工名称など	数 量	単 位	単 価	金 額	備 考
張コンクリート t=7cm					G0016
	12	m2			科目内訳0028号表
区画線工		一式			Y1E0210 (レベル2)
区画線工		一式			Y1E021001 (レベル3)
ペイント式区画線		m			Y1E02100102 (レベル4)
区画線設置(ペイント式) 溶剤型(加熱式) 実線_15cm		m			SDT00003 0 A=1, B=1, C=1, E=1, F=1, G=1, H=2, I=1
	280	m			単第0-0061 表 050810
仮設工		一式			Y1E0115 (レベル2)
水替工		一式			Y1E011506 (レベル3)
ポンプ排水		日			Y1E01150601 (レベル4)
排水ポンプ設置・撤去工		箇所			S0812 0 A=3
	1	箇所			単第0-0062 表 050810

本工事費 内訳書

費目・工種・施工名称など	数 量	単 位	単 価	金 額	備 考
ポンプ運転 排水量 0以上40未満 (m3/h) 作業時排水	23	日			S1050031 0 A=1, B=1 单第0-0064 表 050810
交通管理工		一式			Y1E011521 (レベル3)
交通誘導警備員		人			Y1E01152101 (レベル4)
交通誘導警備員B	64	人			R0369 0 050810 1
直接工事費					
現場環境改善費					Z0012
共通仮設費					
共通仮設費計					
純工事費					

本工事費 内訳書

費目・工種・施工名称など	数 量	単 位	単 価	金 額	備 考
現場管理費					
工事原価					
一般管理费率分					
契約保証費					
一般管理費計					
工事価格					
消費税相当額					
工事費計					

自由勾配側溝

科目内訳表

G0017

科目内訳0001号表

10 m 当り

縦断用

B300×H400

施工名称など	数	量	単	位	単	価	金	額	備	考
自由勾配側溝 300×400×2000	10		m						SDT00015 0 A=1, B=2, E=1, F=1, G=2, I=0.7, J=1, L=0.3, M=1 単第0-0001 表	
蓋版 自由勾配側溝ふた 300[400×95×500]	10		枚						SDT00017 0 A=1, B=5, C=23, F=1, G=1 単第0-0002 表	
インパートコンクリート 高炉 18-8-40 W/C60%以下	0.15		m ³						TTPCD0010 0	
*** 合計 ***	10		m							
*** 単位当たり ***	1		m							

自由勾配側溝

G0018

科目内訳表

科目内訳0002号表

頁0-0016

縦断用

B300×H500

10 m 当り

施工名称など	数	量	単	位	単	価	金	額	備	考
自由勾配側溝 300×500×2000	10		m						SDT00015 0 A=1, B=3, E=1, F=1, G=2, I=0.7, J=1, L=0.3, M=1 単第0-0003 表	
蓋版 自由勾配側溝ふた 300[400×95×500]	10		枚						SDT00017 0 A=1, B=5, C=23, F=1, G=1 単第0-0002 表	
インバートコンクリート 高炉 18-8-40 W/C60%以下	0.33		m ³						TTPCD0010 0	
*** 合計 ***	10		m							
*** 単位当たり ***	1		m							

自由勾配側溝

G0019

科目内訳表

科目内訳0003号表

頁0-0017

縦断用

B300×H600

10 m 当り

施工名称など	数	量	単位	単価	金額	備考
自由勾配側溝 300×600×2000	10		m			SDT00015 0 A=1, B=4, E=1, F=1, G=2, I=0.7, J=1, L=0.3, M=1 単第0-0004 表
蓋版 自由勾配側溝ふた 300[400×95×500]	10		枚			SDT00017 0 A=1, B=5, C=23, F=1, G=1 単第0-0002 表
インバートコンクリート 高炉 18-8-40 W/C60%以下	0.36		m ³			TTPCD0010 0
*** 合計 ***	10		m			
*** 単位当たり ***	1		m			

自由勾配側溝

科目内訳表

G0020

科目内訳0004号表

縦断用

B300×H700

10 m 当り

施工名称など	数	量	単位	単価	金額	備考
自由勾配側溝 300×700×2000	10		m			SDT00015 0 A=1, B=5, E=1, F=1, G=2, I=0.7, J=1, L=0.3, M=1 単第0-0005 表
蓋版 自由勾配側溝ふた 300[400×95×500]	10		枚			SDT00017 0 A=1, B=5, C=23, F=1, G=1 単第0-0002 表
インバートコンクリート 高炉 18-8-40 W/C60%以下	0.48		m ³			TTPCD0010 0
*** 合計 ***	10		m			
*** 単位当たり ***	1		m			

自由勾配側溝

G0021

科目内訳表

科目内訳0005号表

頁0-0019

縦断用

B400×H500

10 m 当り

施工名称など	数	量	単位	単価	金額	備考
自由勾配側溝 400×500×2000	10		m			SDT00015 0 A=1, B=8, E=1, F=1, G=2, I=0.81, J=1, L=0.426, M=1 単第0-0006 表
蓋版 自由勾配側溝ふた 400[500×110×500]	10		枚			SDT00017 0 A=1, B=5, C=24, F=1, G=1 単第0-0007 表
インバートコンクリート 高炉 18-8-40 W/C60%以下	0.44		m ³			TTPCD0010 0
*** 合計 ***	10		m			
*** 単位当たり ***	1		m			

自由勾配側溝

G0022

科目内訳表

科目内訳0006号表

頁0-0020

縦断用

B400×H600

10 m 当り

施工名称など	数	量	単	位	単	価	金	額	備	考
自由勾配側溝 400×600×2000	10		m						SDT00015 0 A=1, B=9, E=1, F=1, G=2, I=0.81, J=1, L=0.426, M=1 単第0-0008 表	
蓋版 自由勾配側溝ふた 400[500×110×500]	10		枚						SDT00017 0 A=1, B=5, C=24, F=1, G=1 単第0-0007 表	
インバートコンクリート 高炉 18-8-40 W/C60%以下	0.48		m ³						TTPCD0010 0	
*** 合計 ***	10		m							
*** 単位当たり ***	1		m							

自由勾配側溝

G0024

科目内訳表

科目内訳0007号表

頁0-0021

縦断用

B400×H700

10 m 当り

施工名称など	数	量	単	位	単	価	金	額	備	考
自由勾配側溝 400×700×2000	10		m						SDT00015 0 A=1, B=10, E=1, F=1, G=2, I=0.81, J=1, L=0.426, M=1 単第0-0009 表	
蓋版 自由勾配側溝ふた 400[500×110×500]	10		枚						SDT00017 0 A=1, B=5, C=24, F=1, G=1 単第0-0007 表	
インバートコンクリート 高炉 18-8-40 W/C60%以下	0.6		m ³						TTPCD0010 0	
*** 合計 ***	10		m							
*** 単位当たり ***	1		m							

自由勾配側溝

科目内訳表

頁0-0022

G0025

科目内訳0008号表

土留用

B300×H400

10 m 当り

施工名称など	数	量	単	位	単	価	金	額	備	考
自由勾配側溝 自由勾配側溝(各種) 1000≧重量	10		m						SDT00015 0 A=1, B=50, C=8, D=1, E=1, F=1, G=2, I=0.905, J=1 , L=0.403, M=1 単第0-0010 表	
蓋版 自由勾配側溝ふた 300[400×95×500]	10		枚						SDT00017 0 A=1, B=5, C=23, F=1, G=1 単第0-0002 表	
インバートコンクリート 高炉 18-8-40 W/C60%以下	0.15		m ³						TTPCD0010 0	
*** 合計 ***	10		m							
*** 単位当たり ***	1		m							

自由勾配側溝

科目内訳表

頁0-0023

G0026

科目内訳0009号表

土留用

B300×H500

10 m 当り

施工名称など	数	量	単位	単価	金額	備考
自由勾配側溝 自由勾配側溝(各種) 1000≧重量	10		m			SDT00015 0 A=1, B=50, C=9, D=1, E=1, F=1, G=2, I=0.955, J=1 , L=0.428, M=1 単第0-0011 表
蓋版 自由勾配側溝ふた 300[400×95×500]	10		枚			SDT00017 0 A=1, B=5, C=23, F=1, G=1 単第0-0002 表
インバートコンクリート 高炉 18-8-40 W/C60%以下	0.45		m ³			TTPCD0010 0
*** 合計 ***	10		m			
*** 単位当たり ***	1		m			

自由勾配側溝

科目内訳表

G0027

科目内訳0010号表

土留用

B300×H600

10 m 当り

施工名称など	数	量	単位	単価	金額	備考
自由勾配側溝 自由勾配側溝(各種) 1000≧重量	10		m			SDT00015 0 A=1, B=50, C=10, D=1, E=1, F=1, G=2, I=1.015, J=1, L=0.458, M=1 単第0-0012 表
蓋版 自由勾配側溝ふた 300[400×95×500]	10		枚			SDT00017 0 A=1, B=5, C=23, F=1, G=1 単第0-0002 表
インバートコンクリート 高炉 18-8-40 W/C60%以下	0.72		m ³			TTPCD0010 0
*** 合計 ***	10		m			
*** 単位当たり ***	1		m			

自由勾配側溝

科目内訳表

G0028

科目内訳0011号表

土留用

B300×H700

10 m 当り

施工名称など	数	量	単	位	単	価	金	額	備	考
自由勾配側溝 自由勾配側溝(各種) 1000≧重量	10		m						SDT00015 0 A=1, B=50, C=11, D=1, E=1, F=1, G=2, I=1.065, J=1, L=0.483, M=1 単第0-0013 表	
蓋版 自由勾配側溝ふた 300[400×95×500]	10		枚						SDT00017 0 A=1, B=5, C=23, F=1, G=1 単第0-0002 表	
インバートコンクリート 高炉 18-8-40 W/C60%以下	1.02		m ³						TTPCD0010 0	
*** 合計 ***	10		m							
*** 単位当たり ***	1		m							

自由勾配側溝

科目内訳表

G0029

科目内訳0012号表

土留用

B300×H800

10 m 当り

施工名称など	数	量	単位	単価	金額	備考
自由勾配側溝 自由勾配側溝(各種) 1000≧重量	10		m			SDT00015 0 A=1, B=50, C=12, D=1, E=1, F=1, G=2, I=1.065, J=1, L=0.483, M=1 単第0-0014 表
蓋版 自由勾配側溝ふた 300[400×95×500]	10		枚			SDT00017 0 A=1, B=5, C=23, F=1, G=1 単第0-0002 表
インバートコンクリート 高炉 18-8-40 W/C60%以下	1.23		m ³			TTPCD0010 0
*** 合計 ***	10		m			
*** 単位当たり ***	1		m			

自由勾配側溝

科目内訳表

頁0-0027

G0030

科目内訳0013号表

土留用

B300×H900

10 m 当り

施工名称など	数	量	単	位	単	価	金	額	備	考
自由勾配側溝 自由勾配側溝(各種) 1000≧重量	10		m						SDT00015 0 A=1, B=50, C=13, D=1, E=1, F=1, G=2, I=1. 13, J=1 , L=0. 515, M=1 単第0-0015 表	
蓋版 自由勾配側溝ふた 300[400×95×500]	10		枚						SDT00017 0 A=1, B=5, C=23, F=1, G=1 単第0-0002 表	
インバートコンクリート 高炉 18-8-40 W/C60%以下	1.56		m ³						TTPCD0010 0	
*** 合計 ***	10		m							
*** 単位当たり ***	1		m							

自由勾配側溝

G0031

科目内訳表

科目内訳0014号表

頁0-0028

土留用

B400×H500

10 m 当り

施工名称など	数	量	単	位	単	価	金	額	備	考
自由勾配側溝 自由勾配側溝(各種) 1000≧重量	10		m						SDT00015 0 A=1, B=50, C=14, D=1, E=1, F=1, G=2, I=1.065, J=1, L=0.579, M=1 単第0-0016 表	
蓋版 自由勾配側溝ふた 400[500×110×500]	10		枚						SDT00017 0 A=1, B=5, C=24, F=1, G=1 単第0-0007 表	
インバートコンクリート 高炉 18-8-40 W/C60%以下	0.52		m ³						TTPCD0010 0	
*** 合計 ***	10		m							
*** 単位当たり ***	1		m							

自由勾配側溝

G0032

科目内訳表

科目内訳0015号表

頁0-0029

土留用

B400×H600

10 m 当り

施工名称など	数	量	単位	単価	金額	備考
自由勾配側溝 自由勾配側溝(各種) 1000≧重量	10		m			SDT00015 0 A=1, B=50, C=15, D=1, E=1, F=1, G=2, I=1. 115, J=1, L=0. 609, M=1 単第0-0017 表
蓋版 自由勾配側溝ふた 400[500×110×500]	10		枚			SDT00017 0 A=1, B=5, C=24, F=1, G=1 単第0-0007 表
インバートコンクリート 高炉 18-8-40 W/C60%以下	0.64		m ³			TTPCD0010 0
*** 合計 ***	10		m			
*** 単位当たり ***	1		m			

自由勾配側溝

科目内訳表

頁0-0030

G0033

科目内訳0016号表

土留用

B400×H700

10 m 当り

施工名称など	数	量	単	位	単	価	金	額	備	考
自由勾配側溝 自由勾配側溝(各種) 1000≧重量	10		m						SDT00015 0 A=1, B=50, C=16, D=1, E=1, F=1, G=2, I=1. 125, J=1, L=0. 615, M=1 単第0-0018 表	
蓋版 自由勾配側溝ふた 400[500×110×500]	10		枚						SDT00017 0 A=1, B=5, C=24, F=1, G=1 単第0-0007 表	
インバートコンクリート 高炉 18-8-40 W/C60%以下	1.0		m ³						TTPCD0010 0	
*** 合計 ***	10		m							
*** 単位当たり ***	1		m							

自由勾配側溝

科目内訳表

頁0-0031

G0034

科目内訳0017号表

土留用

B400×H800

10 m 当り

施工名称など	数量	単位	単価	金額	備考
自由勾配側溝 自由勾配側溝(各種) 1000≧重量	10	m			SDT00015 0 A=1, B=50, C=17, D=1, E=1, F=1, G=2, I=1. 175, J=1, L=0. 645, M=1 単第0-0019 表
蓋版 自由勾配側溝ふた 400[500×110×500]	10	枚			SDT00017 0 A=1, B=5, C=24, F=1, G=1 単第0-0007 表
インバートコンクリート 高炉 18-8-40 W/C60%以下	1.28	m ³			TTPCD0010 0
*** 合計 ***	10	m			
*** 単位当たり ***	1	m			

1号泥溜側溝

G0007

科目内訳表

科目内訳0018号表

頁0-0032

1 箇所 当り

施工名称など	数量	単位	単価	金額	備考
自由勾配側溝 300×600×2000	2	m			SDT00015 0 A=1, B=4, E=1, F=1, G=2, I=0.14, J=1, L=0.06, M=1 単第0-0020 表
蓋版 蓋版(各種) 40≧重量	2	枚			SDT00017 0 A=1, B=9, D=1, E=1, F=1, G=1 単第0-0021 表
インバートコンクリート 高炉 18-8-40 W/C60%以下	0.105	m ³			TTPCD0010 0
*** 単位当たり ***	1	箇所			

2号泥溜側溝

G0008

科目内訳表

科目内訳0019号表

頁0-0033

新規製品購入

1 箇所 当り

施工名称など	数量	単位	単価	金額	備考
自由勾配側溝 400×600×2000	2	m			SDT00015 0 A=1, B=9, E=1, F=1, G=2, I=0.162, J=1, L=0.085, M=1 単第0-0022 表
蓋版 蓋版(各種) 40≧重量	2	枚			SDT00017 0 A=1, B=9, D=18, E=1, F=1, G=1 単第0-0023 表
インバートコンクリート 高炉 18-8-40 W/C60%以下	0.14	m ³			TTPCD0010 0
*** 単位当たり ***	1	箇所			

2号泥溜側溝

G0036

科目内訳表

科目内訳0020号表

頁0-0034

1 箇所 当り

既購入品利用

施工名称など	数量	単位	単価	金額	備考
自由勾配側溝 材料別途 1000≧重量	2	m			SDT00015 0 A=1, B=51, D=1, E=1, F=1, G=2, I=0.162, J=1, L=0.085, M=1 単第0-0024 表
蓋版 材料別途 40≧重量	2	枚			SDT00017 0 A=1, B=10, E=1, F=1, G=1 単第0-0025 表
レディーミクストコンクリート 高炉 18-8-40 W/C60%以下	0.14	m ³			TTPCD0010 0
*** 単位当たり ***	1	箇所			

重圧管

G0013

科目内訳表

科目内訳0021号表

頁0-0035

D400

10 m 当り

施工名称など	数	量	単	位	単	価	金	額	備	考
重圧管 D400×L2000									F0000000007 0	
県単価	5			本						
モルタル練 高炉 混合比1:3	0.07			m3					SPK22040145 0 A=1, B=3, C=1 単第0-0026 表	
コンクリート 無筋・鉄筋構造物 18-8-25(20)BB 人力打設	0.55			m3					SPK22040144 0 A=1, B=3, C=3, F=2, H=2, J=1, K=1 単第0-0027 表	
型枠 一般型枠 鉄筋・無筋構造物	2			m2					SPK22040146 0 A=1, B=1, C=1 単第0-0028 表	
基礎碎石 碎石の厚さ12.5cmを超え17.5cm以下 RC-40	5.5			m2					SPK22040034 0 A=3, B=1, D=1 単第0-0029 表	
*** 合計 ***	10			m						
*** 単位当たり ***	1			m						

科目内訳表

B300×H300

10 m 当り

施工名称など	数	量	単	位	単	価	金	額	備	考
コンクリート 無筋・鉄筋構造物 18-8-25(20)BB 人力打設	1.8		m ³						SPK22040144 0 A=1, B=3, C=3, F=2, H=2, J=1, K=1 単第0-0027 表	
型枠 一般型枠 鉄筋・無筋構造物	18		m ²						SPK22040146 0 A=1, B=1, C=1 単第0-0028 表	
基礎碎石 碎石の厚さ7.5cmを超え12.5cm以下 RC-40	5		m ²						SPK22040034 0 A=2, B=1, D=1 単第0-0030 表	
*** 合計 ***	10		m							
*** 単位当たり ***	1		m							

1号用水調整器

G0015

科目内訳表

科目内訳0023号表

頁0-0037

1 箇所 当り

施工名称など	数	量	単	位	単	価	金	額	備	考
用水調整器 B型 呼び名150 H450 L200 県単価	1			基					F0000000021 0	
塩ビ管 VP φ150 建設物価2023.8 P689	0.5			m					F0000000022 0	
モルタル練 高炉 混合比1:3	0.004			m ³					SPK22040145 0 A=1, B=3, C=1 単第0-0026 表	
等辺山形鋼 30×30×3 建設物価 2023.8 P33	0.001			t					F0000000006 0	
鉄筋工 SD295_D10 一般構造物 [規]10t未満	0.0002			t					SS000099 0 A=1, B=1, D=1, E=1, F=2, H=1, I=1, J=1, K=6 単第0-0031 表	
*** 単位当たり ***	1			箇所						

4号集水桝

G0009

科目内訳表

科目内訳0024号表

頁0-0038

B500-L500-H900

1 箇所 当り

施工名称など	数	量	単位	単価	金額	備考
現場打ち集水桝・街渠桝(本体) 18-8-25(20)BB 0.36m3を超え0.38m3以下	1		箇所			SPK22040097 0 A=1, C=9, D=2, E=1, F=1 単第0-0032 表
蓋版 蓋版(各種) 40≧重量	1		枚			SDT00017 0 A=1, B=9, D=20, E=1, F=1, G=1 単第0-0033 表
基礎碎石 碎石の厚さ12.5cmを超え17.5cm以下 RC-40	0.81		m2			SPK22040034 0 A=3, B=1, D=1 単第0-0029 表
*** 単位当たり ***	1		箇所			

5号集水桝

G0010

科目内訳表

科目内訳0025号表

頁0-0039

B500-L500-H900

1 箇所 当り

施工名称など	数	量	単位	単価	金額	備考
現場打ち集水桝・街渠桝(本体) 18-8-25(20)BB 0.38m3を超え0.40m3以下	1		箇所			SPK22040097 0 A=1, C=10, D=2, E=1, F=1 単第0-0034 表
蓋版 蓋版(各種) 40<重量≤170	1		枚			SDT00017 0 A=1, B=9, D=2, E=2, F=1, G=1 単第0-0035 表
基礎碎石 碎石の厚さ12.5cmを超え17.5cm以下 RC-40	0.81		m2			SPK22040034 0 A=3, B=1, D=1 単第0-0029 表
*** 単位当たり ***	1		箇所			

7号集水桝

G0011

科目内訳表

科目内訳0026号表

頁0-0040

B600-L600-H900

1 箇所 当り

施工名称など	数量	単位	単価	金額	備考
現場打ち集水桝・街渠桝(本体) 18-8-25(20)BB 0.43m3を超え0.46m3以下	1	箇所			SPK22040097 0 A=1, C=12, D=2, E=1, F=1 単第0-0036 表
蓋版 蓋版(各種) 40<重量≤170	1	枚			SDT00017 0 A=1, B=9, D=2, E=2, F=1, G=1 単第0-0035 表
基礎碎石 碎石の厚さ12.5cmを超え17.5cm以下 RC-40	1.0	m2			SPK22040034 0 A=3, B=1, D=1 単第0-0029 表
*** 単位当たり ***	1	箇所			

9号集水桝

G0012

科目内訳表

科目内訳0027号表

頁0-0041

1 箇所 当り

施工名称など	数	量	単位	単価	金額	備考
現場打ち集水桝・街渠桝(本体) 18-8-25(20)BB 0.40m3を超え0.43m3以下	1		箇所			SPK22040097 0 A=1, C=11, D=2, E=1, F=1 単第0-0037 表
蓋版 蓋版(各種) 40<重量≤170	1		枚			SDT00017 0 A=1, B=9, D=3, E=2, F=1, G=1 単第0-0038 表
基礎碎石 碎石の厚さ12.5cmを超え17.5cm以下 RC-40	1.0		m2			SPK22040034 0 A=3, B=1, D=1 単第0-0029 表
等辺山形鋼 30×30×3 建設物価 2023.8 P33	0.002		t			F0000000006 0
鉄筋工 SD295_D10 一般構造物 [規]10t未満	0.0002		t			SS000099 0 A=1, B=1, D=1, E=1, F=2, H=1, I=1, J=1, K=6 単第0-0031 表
用水調整器 C型 呼名300 一般用 県単価	1		個			F0000000004 0
*** 単位当たり ***	1		箇所			

科目内訳表

t=7cm

1 m2 当り

施工名称など	数	量	単	単	価	金	額	備	考
コンクリート 無筋・鉄筋構造物 18-8-40BB バックハウ(クレーン機能付)打設	0.07	m3						SPK22040144 0 A=1, B=2, C=2, F=2, J=1, K=1	単第0-0039 表
*** 単位当たり ***	1	m2							

施工単価表

SDT00015

単第0-0001 表

1 m 当り

自由勾配側溝
300×400×2000

名称・規格など	数量	単位	単価	金額	備考
昼間_自由勾配側溝【手間のみ】 L=2000_1000kg/個以下 時間的制約なし	1.000	m			TDT000781
自由勾配側溝(縦断)_ふた2枚掛製品 300*400*2000 リサイクル製品 参考質量420kg	0.500	個			T2160047 県単価
再生クラッシュラン RC-40	0.084	m ³			TTPC00008
レディーミクストコンクリート 高炉 18-8-40 W/C60%以下	0.032	m ³			TTPCD0010
諸雑費	1	一式			#91
*** 単位当たり ***	1	m			
A=1 昼間施工 E=1 時間的制約なし G=2 RC-40			B=2 300×400×2000 F=1 - I=0.7 基礎碎石の設計数量(m ³ /10m)		
J=1 18-8-40BB M=1 -			L=0.3 基礎及び底部Coの設計数量(m ³ /10m)		

施工単価表

単第0-0002 表

SDT00017

1 枚 当り

蓋版
自由勾配側溝ふた

300[400×95×500]

名称・規格など	数量	単位	単価	金額	備考
昼間_蓋版【手間のみ】 コンクリート・鋼製_40を超え170kg/枚以下 時間的制約なし	1.000	枚			TDT000819
自由勾配側溝蓋 ふた2枚掛製品 車道用ふた300用(400×95×500) 参考質量41kg	1.000	枚			T2190085 県単価
諸雑費	1	一式			#91
*** 単位当たり ***	1	枚			
A=1 昼間施工 C=23 300[400×95×500] G=1 -			B=5 自由勾配側溝ふた F=1 時間的制約なし		

施工単価表

SDT00015

単第0-0003 表

1 m 当り

自由勾配側溝
300×500×2000

名称・規格など	数量	単位	単価	金額	備考
昼間_自由勾配側溝【手間のみ】 L=2000_1000kg/個以下 時間的制約なし	1.000	m			TDT000781
自由勾配側溝(縦断)_ふた2枚掛製品 300*500*2000 リサイクル製品 参考質量475kg	0.500	個			T2160049 県単価
再生クラッシュラン RC-40	0.084	m ³			TTPC00008
レディーミクストコンクリート 高炉 18-8-40 W/C60%以下	0.032	m ³			TTPCD0010
諸雑費	1	一式			#91
*** 単位当たり ***	1	m			
A=1 昼間施工 E=1 時間的制約なし G=2 RC-40			B=3 300×500×2000 F=1 - I=0.7 基礎碎石の設計数量(m ³ /10m)		
J=1 18-8-40BB M=1 -			L=0.3 基礎及び底部Coの設計数量(m ³ /10m)		

施工単価表

SDT00015

単第0-0004 表

1 m 当り

自由勾配側溝
300×600×2000

名称・規格など	数量	単位	単価	金額	備考
昼間_自由勾配側溝【手間のみ】 L=2000_1000kg/個以下 時間的制約なし	1.000	m			TDT000781
自由勾配側溝(縦断)_ふた2枚掛製品 300*600*2000 リサイクル製品 参考質量575kg	0.500	個			T2160051 県単価
再生クラッシュラン RC-40	0.084	m ³			TTPC00008
レディーミクストコンクリート 高炉 18-8-40 W/C60%以下	0.032	m ³			TTPCD0010
諸雑費	1	一式			#91
*** 単位当たり ***	1	m			
A=1 昼間施工 E=1 時間的制約なし G=2 RC-40			B=4 300×600×2000 F=1 - I=0.7 基礎碎石の設計数量(m ³ /10m)		
J=1 18-8-40BB M=1 -			L=0.3 基礎及び底部Coの設計数量(m ³ /10m)		

施工単価表

SDT00015

単第0-0005 表

1 m 当り

自由勾配側溝
300×700×2000

名称・規格など	数量	単位	単価	金額	備考
昼間_自由勾配側溝【手間のみ】 L=2000_1000kg/個以下 時間的制約なし	1.000	m			TDT000781
自由勾配側溝(縦断)_ふた2枚掛製品 300*700*2000 リサイクル製品 参考質量645kg	0.500	個			T2160053 県単価
再生クラッシュラン RC-40	0.084	m ³			TTPC00008
レディーミクストコンクリート 高炉 18-8-40 W/C60%以下	0.032	m ³			TTPCD0010
諸雑費	1	一式			#91
*** 単位当たり ***	1	m			
A=1 昼間施工 E=1 時間的制約なし G=2 RC-40			B=5 300×700×2000 F=1 - I=0.7 基礎碎石の設計数量(m ³ /10m)		
J=1 18-8-40BB M=1 -			L=0.3 基礎及び底部Coの設計数量(m ³ /10m)		

施工単価表

SDT00015

単第0-0006 表

1 m 当り

自由勾配側溝
400×500×2000

名称・規格など	数量	単位	単価	金額	備考
昼間_自由勾配側溝【手間のみ】 L=2000_1000kg/個以下 時間的制約なし	1.000	m			TDT000781
自由勾配側溝(縦断)_ふた2枚掛製品 400*500*2000 リサイクル製品 参考質量565kg	0.500	個			T2160059 県単価
再生クラッシュラン RC-40	0.097	m ³			TTPC00008
レディーミクストコンクリート 高炉 18-8-40 W/C60%以下	0.045	m ³			TTPCD0010
諸雑費	1	一式			#91
*** 単位当たり ***	1	m			
A=1 昼間施工 E=1 時間的制約なし G=2 RC-40			B=8 F=1 I=0.81	400×500×2000 - 基礎碎石の設計数量(m ³ /10m)	
J=1 18-8-40BB M=1 -			L=0.426	基礎及び底部Coの設計数量(m ³ /10m)	

施工単価表

単第0-0007 表

SDT00017

1 枚 当り

蓋版
自由勾配側溝ふた

400[500×110×500]

名称・規格など	数量	単位	単価	金額	備考
昼間_蓋版【手間のみ】 コンクリート・鋼製_40を超え170kg/枚以下 時間的制約なし	1.000	枚			TDT000819
自由勾配側溝蓋_ふた2枚掛製品 車道用ふた400用(500×110×500) 参考質量60kg	1.000	枚			T2190087 県単価
諸雑費	1	一式			#91
*** 単位当たり ***	1	枚			
A=1 昼間施工 C=24 400[500×110×500] G=1 -			B=5 自由勾配側溝ふた F=1 時間的制約なし		

施工単価表

SDT00015

単第0-0008 表

1 m 当り

自由勾配側溝
400×600×2000

名称・規格など	数量	単位	単価	金額	備考
昼間_自由勾配側溝【手間のみ】 L=2000_1000kg/個以下 時間的制約なし	1.000	m			TDT000781
自由勾配側溝(縦断)_ふた2枚掛製品 400*600*2000 リサイクル製品 参考質量615kg	0.500	個			T2160061 県単価
再生クラッシュラン RC-40	0.097	m ³			TTPC00008
レディーミクストコンクリート 高炉 18-8-40 W/C60%以下	0.045	m ³			TTPCD0010
諸雑費	1	一式			#91
*** 単位当たり ***	1	m			
A=1 昼間施工 E=1 時間的制約なし G=2 RC-40			B=9 400×600×2000 F=1 - I=0.81 基礎碎石の設計数量(m ³ /10m)		
J=1 18-8-40BB M=1 -			L=0.426 基礎及び底部Coの設計数量(m ³ /10m)		

施工単価表

SDT00015

単第0-0009 表

1 m 当り

自由勾配側溝
400×700×2000

名称・規格など	数量	単位	単価	金額	備考
昼間_自由勾配側溝【手間のみ】 L=2000_1000kg/個以下 時間的制約なし	1.000	m			TDT000781
自由勾配側溝(縦断)_ふた2枚掛製品 400*700*2000 リサイクル製品 参考質量740kg	0.500	個			T2160063 県単価
再生クラッシュラン RC-40	0.097	m ³			TTPC00008
レディーミクストコンクリート 高炉 18-8-40 W/C60%以下	0.045	m ³			TTPCD0010
諸雑費	1	一式			#91
*** 単位当たり ***	1	m			
A=1 昼間施工 E=1 時間的制約なし G=2 RC-40			B=10 F=1 I=0.81	400×700×2000 - 基礎碎石の設計数量(m ³ /10m)	
J=1 18-8-40BB M=1 -			L=0.426	基礎及び底部Coの設計数量(m ³ /10m)	

施工単価表

SDT00015

単第0-0010 表

1 m 当り

自由勾配側溝
自由勾配側溝(各種) 1000≧重量

名称・規格など	数量	単位	単価	金額	備考
昼間_自由勾配側溝【手間のみ】 L=2000_1000kg/個以下 時間的制約なし	1.000	m			TDT000781
自由勾配側溝(土留用)_ふた2枚掛製品 300*400*2000	0.500	個			F0000000008 県単価
再生クラッシャーラン RC-40	0.109	m ³			TTPC00008
レディーミクストコンクリート 高炉 18-8-40 W/C60%以下	0.043	m ³			TTPCD0010
諸雑費	1	一式			#91
*** 単位当たり ***	1	m			
A=1 昼間施工 C=8 【F】自由勾配側溝(2m/本) E=1 時間的制約なし			B=50 自由勾配側溝(各種) D=1 1000≧重量 F=1 -		
G=2 RC-40 J=1 18-8-40BB M=1 -			I=0.905 基礎碎石の設計数量(m ³ /10m) L=0.403 基礎及び底部Coの設計数量(m ³ /10m)		

施工単価表

SDT00015

単第0-0011 表

1 m 当り

自由勾配側溝
自由勾配側溝(各種) 1000≧重量

名称・規格など	数量	単位	単価	金額	備考
昼間_自由勾配側溝【手間のみ】 L=2000_1000kg/個以下 時間的制約なし	1.000	m			TDT000781
自由勾配側溝(土留用)_ふた2枚掛製品 300*500*2000	0.500	個			F0000000009 県単価
再生クラッシャーラン RC-40	0.115	m ³			TTPC00008
レディーミクストコンクリート 高炉 18-8-40 W/C60%以下	0.045	m ³			TTPCD0010
諸雑費	1	一式			#91
*** 単位当たり ***	1	m			
A=1 昼間施工 C=9 【F】自由勾配側溝(2m/本) E=1 時間的制約なし			B=50 D=1 F=1	自由勾配側溝(各種) 1000≧重量 -	
G=2 RC-40 J=1 18-8-40BB M=1 -			I=0.955 L=0.428	基礎碎石の設計数量(m ³ /10m) 基礎及び底部Coの設計数量(m ³ /10m)	

施工単価表

SDT00015

単第0-0012 表

1 m 当り

自由勾配側溝
自由勾配側溝(各種) 1000≧重量

名称・規格など	数量	単位	単価	金額	備考
昼間_自由勾配側溝【手間のみ】 L=2000_1000kg/個以下 時間的制約なし	1.000	m			TDT000781
自由勾配側溝(土留用)_ふた2枚掛製品 300*600*2000	0.500	個			F000000010 県単価
再生クラッシャーラン RC-40	0.122	m ³			TTPC00008
レディーミクストコンクリート 高炉 18-8-40 W/C60%以下	0.049	m ³			TTPCD0010
諸雑費	1	一式			#91
*** 単位当たり ***	1	m			
A=1 昼間施工 C=10 【F】自由勾配側溝(2m/本) E=1 時間的制約なし			B=50 自由勾配側溝(各種) D=1 1000≧重量 F=1 -		
G=2 RC-40 J=1 18-8-40BB M=1 -			I=1.015 基礎碎石の設計数量(m ³ /10m) L=0.458 基礎及び底部Coの設計数量(m ³ /10m)		

施工単価表

SDT00015

単第0-0013 表

1 m 当り

自由勾配側溝
自由勾配側溝(各種) 1000≧重量

名称・規格など	数量	単位	単価	金額	備考
昼間_自由勾配側溝【手間のみ】 L=2000_1000kg/個以下 時間的制約なし	1.000	m			TDT000781
自由勾配側溝(土留用)_ふた2枚掛製品 300*700*2000	0.500	個			F000000011 県単価
再生クラッシャーラン RC-40	0.128	m ³			TTPC00008
レディーミクストコンクリート 高炉 18-8-40 W/C60%以下	0.051	m ³			TTPCD0010
諸雑費	1	一式			#91
*** 単位当たり ***	1	m			
A=1 昼間施工 C=11 【F】自由勾配側溝(2m/本) E=1 時間的制約なし			B=50 D=1 F=1	自由勾配側溝(各種) 1000≧重量 -	
G=2 RC-40 J=1 18-8-40BB M=1 -			I=1.065 L=0.483	基礎碎石の設計数量(m ³ /10m) 基礎及び底部Coの設計数量(m ³ /10m)	

施工単価表

SDT00015

単第0-0014 表

1 m 当り

自由勾配側溝
自由勾配側溝(各種) 1000≧重量

名称・規格など	数量	単位	単価	金額	備考
昼間_自由勾配側溝【手間のみ】 L=2000_1000kg/個以下 時間的制約なし	1.000	m			TDT000781
自由勾配側溝(土留用)_ふた2枚掛製品 300*800*2000	0.500	個			F0000000012 県単価
再生クラッシュラン RC-40	0.128	m ³			TTPC00008
レディーミクストコンクリート 高炉 18-8-40 W/C60%以下	0.051	m ³			TTPCD0010
諸雑費	1	一式			#91
*** 単位当たり ***	1	m			
A=1 昼間施工 C=12 【F】自由勾配側溝(2m/本) E=1 時間的制約なし			B=50 D=1 F=1	自由勾配側溝(各種) 1000≧重量 -	
G=2 RC-40 J=1 18-8-40BB M=1 -			I=1.065 L=0.483	基礎碎石の設計数量(m ³ /10m) 基礎及び底部Coの設計数量(m ³ /10m)	

施工単価表

SDT00015

単第0-0015 表

1 m 当り

自由勾配側溝
自由勾配側溝(各種) 1000≧重量

名称・規格など	数量	単位	単価	金額	備考
昼間_自由勾配側溝【手間のみ】 L=2000_1000kg/個以下 時間的制約なし	1.000	m			TDT000781
自由勾配側溝(土留用)_ふた2枚掛製品 300*900*2000	0.500	個			F0000000013 県単価
再生クラッシャーラン RC-40	0.136	m ³			TTPC00008
レディーミクストコンクリート 高炉 18-8-40 W/C60%以下	0.055	m ³			TTPCD0010
諸雑費	1	一式			#91
*** 単位当たり ***	1	m			
A=1 昼間施工 C=13 【F】自由勾配側溝(2m/本) E=1 時間的制約なし			B=50 D=1 F=1	自由勾配側溝(各種) 1000≧重量 -	
G=2 RC-40 J=1 18-8-40BB M=1 -			I=1.13 L=0.515	基礎碎石の設計数量(m ³ /10m) 基礎及び底部Coの設計数量(m ³ /10m)	

施工単価表

SDT00015

単第0-0016 表

1 m 当り

自由勾配側溝
自由勾配側溝(各種) 1000≧重量

名称・規格など	数量	単位	単価	金額	備考
昼間_自由勾配側溝【手間のみ】 L=2000_1000kg/個以下 時間的制約なし	1.000	m			TDT000781
自由勾配側溝(土留用)_ふた2枚掛製品 400*500*2000	0.500	個			F0000000014 県単価
再生クラッシャーラン RC-40	0.128	m ³			TTPC00008
レディーミクストコンクリート 高炉 18-8-40 W/C60%以下	0.061	m ³			TTPCD0010
諸雑費	1	一式			#91
*** 単位当たり ***	1	m			
A=1 昼間施工 C=14 【F】自由勾配側溝(2m/本) E=1 時間的制約なし			B=50 D=1 F=1	自由勾配側溝(各種) 1000≧重量 -	
G=2 RC-40 J=1 18-8-40BB M=1 -			I=1.065 L=0.579	基礎碎石の設計数量(m ³ /10m) 基礎及び底部Coの設計数量(m ³ /10m)	

施工単価表

SDT00015

単第0-0017 表

1 m 当り

自由勾配側溝
自由勾配側溝(各種) 1000≧重量

名称・規格など	数量	単位	単価	金額	備考
昼間_自由勾配側溝【手間のみ】 L=2000_1000kg/個以下 時間的制約なし	1.000	m			TDT000781
自由勾配側溝(土留用)_ふた2枚掛製品 400*600*2000	0.500	個			F0000000015 県単価
再生クラッシュラン RC-40	0.134	m ³			TTPC00008
レディーミクストコンクリート 高炉 18-8-40 W/C60%以下	0.065	m ³			TTPCD0010
諸雑費	1	一式			#91
*** 単位当たり ***	1	m			
A=1 昼間施工 C=15 【F】自由勾配側溝(2m/本) E=1 時間的制約なし			B=50 自由勾配側溝(各種) D=1 1000≧重量 F=1 -		
G=2 RC-40 J=1 18-8-40BB M=1 -			I=1.115 基礎碎石の設計数量(m ³ /10m) L=0.609 基礎及び底部Coの設計数量(m ³ /10m)		

施工単価表

SDT00015

単第0-0018 表

1 m 当り

自由勾配側溝
自由勾配側溝(各種) 1000≧重量

名称・規格など	数量	単位	単価	金額	備考
昼間_自由勾配側溝【手間のみ】 L=2000_1000kg/個以下 時間的制約なし	1.000	m			TDT000781
自由勾配側溝(土留用)_ふた2枚掛製品 400*700*2000	0.500	個			F0000000016 県単価
再生クラッシュラン RC-40	0.135	m ³			TTPC00008
レディーミクストコンクリート 高炉 18-8-40 W/C60%以下	0.065	m ³			TTPCD0010
諸雑費	1	一式			#91
*** 単位当たり ***	1	m			
A=1 昼間施工 C=16 【F】自由勾配側溝(2m/本) E=1 時間的制約なし			B=50 D=1 F=1	自由勾配側溝(各種) 1000≧重量 -	
G=2 RC-40 J=1 18-8-40BB M=1 -			I=1.125 L=0.615	基礎碎石の設計数量(m ³ /10m) 基礎及び底部Coの設計数量(m ³ /10m)	

施工単価表

SDT00015

単第0-0019 表

1 m 当り

自由勾配側溝
自由勾配側溝(各種) 1000≧重量

名称・規格など	数量	単位	単価	金額	備考
昼間_自由勾配側溝【手間のみ】 L=2000_1000kg/個以下 時間的制約なし	1.000	m			TDT000781
自由勾配側溝(土留用)_ふた2枚掛製品 400*800*2000	0.500	個			F0000000017 県単価
再生クラッシュラン RC-40	0.141	m ³			TTPC00008
レディーミクストコンクリート 高炉 18-8-40 W/C60%以下	0.068	m ³			TTPCD0010
諸雑費	1	一式			#91
*** 単位当たり ***	1	m			
A=1 昼間施工 C=17 【F】自由勾配側溝(2m/本) E=1 時間的制約なし			B=50 自由勾配側溝(各種) D=1 1000≧重量 F=1 -		
G=2 RC-40 J=1 18-8-40BB M=1 -			I=1.175 基礎碎石の設計数量(m ³ /10m) L=0.645 基礎及び底部Coの設計数量(m ³ /10m)		

施工単価表

SDT00015

単第0-0020 表

1 m 当り

自由勾配側溝
300×600×2000

名称・規格など	数量	単位	単価	金額	備考
昼間_自由勾配側溝【手間のみ】 L=2000_1000kg/個以下 時間的制約なし	1.000	m			TDT000781
自由勾配側溝(縦断)_ふた2枚掛製品 300*600*2000 リサイクル製品 参考質量575kg	0.500	個			T2160051 県単価
再生クラッシュラン RC-40	0.017	m ³			TTPC00008
レディーミクストコンクリート 高炉 18-8-40 W/C60%以下	0.006	m ³			TTPCD0010
諸雑費	1	一式			#91
*** 単位当たり ***	1	m			
A=1 昼間施工 E=1 時間的制約なし G=2 RC-40			B=4 300×600×2000 F=1 - I=0.14 基礎碎石の設計数量(m ³ /10m)		
J=1 18-8-40BB M=1 -			L=0.06 基礎及び底部Coの設計数量(m ³ /10m)		

施工単価表

SDT00017

単第0-0021 表

1 枚 当り

蓋版
蓋版(各種) 40≧重量

名称・規格など	数 量	単 位	単 価	金 額	備 考
昼間_蓋版【手間のみ】 コンクリート・鋼製_40kg/枚以下 時間的制約なし	1.000	枚			TDT000817
グレーチング蓋 自由勾配側溝用 T-25、B300×L500	1.000	枚			F0000000001 県単価
諸雑費	1	一式			#91
*** 単位当たり ***	1	枚			
A=1 昼間施工 D=1 【F】蓋版(枚) F=1 時間的制約なし			B=9 蓋版(各種) E=1 40≧重量 G=1 -		

施工単価表

SDT00015

単第0-0022 表

1 m 当り

自由勾配側溝
400×600×2000

名称・規格など	数量	単位	単価	金額	備考
昼間_自由勾配側溝【手間のみ】 L=2000_1000kg/個以下 時間的制約なし	1.000	m			TDT000781
自由勾配側溝(縦断)_ふた2枚掛製品 400*600*2000 リサイクル製品 参考質量615kg	0.500	個			T2160061 県単価
再生クラッシュラン RC-40	0.019	m ³			TTPC00008
レディーミクストコンクリート 高炉 18-8-40 W/C60%以下	0.009	m ³			TTPCD0010
諸雑費	1	一式			#91
*** 単位当たり ***	1	m			
A=1 昼間施工 E=1 時間的制約なし G=2 RC-40			B=9 400×600×2000 F=1 - I=0.162 基礎碎石の設計数量(m ³ /10m)		
J=1 18-8-40BB M=1 -			L=0.085 基礎及び底部Coの設計数量(m ³ /10m)		

施工単価表

SDT00017

単第0-0023 表

1 枚 当り

蓋版
蓋版(各種) 40≧重量

名称・規格など	数 量	単 位	単 価	金 額	備 考
昼間_蓋版【手間のみ】 コンクリート・鋼製_40kg/枚以下 時間的制約なし	1.000	枚			TDT000817
グレーチング蓋 自由勾配側溝用 T-25、B400×L500	1.000	枚			F0000000018 県単価
諸雑費	1	一式			#91
*** 単位当たり ***	1	枚			
A=1 昼間施工 D=18 【F】蓋版(枚) F=1 時間的制約なし			B=9 蓋版(各種) E=1 40≧重量 G=1 -		

施工単価表

単第0-0024 表

SDT00015

1 m 当り

自由勾配側溝
材料別途 1000≧重量

名称・規格など	数量	単位	単価	金額	備考
昼間_自由勾配側溝【手間のみ】 L=2000_1000kg/個以下 時間的制約なし	1.000	m			TDT000781
再生クラッシャーラン RC-40	0.019	m ³			TTPC00008
レディーミクストコンクリート 高炉 18-8-40 W/C60%以下	0.009	m ³			TTPCD0010
諸雑費	1	一式			#91
*** 単位当たり ***	1	m			
A=1 昼間施工 D=1 1000≧重量 F=1 -			B=51 材料別途 E=1 時間的制約なし G=2 RC-40		
I=0.162 基礎碎石の設計数量(m ³ /10m) L=0.085 基礎及び底部Coの設計数量(m ³ /10m)			J=1 18-8-40BB M=1 -		

施工単価表

単第0-0025 表

SDT00017

1

枚 当り

蓋版
材料別途 40≧重量

名称・規格など	数 量	単 位	単 価	金 額	備 考
昼間_蓋版【手間のみ】 コンクリート・鋼製_40kg/枚以下 時間的制約なし	1.000	枚			TDT000817
諸雑費	1	一式			#91
*** 単位当たり ***	1	枚			
A=1 昼間施工 E=1 40≧重量 G=1 -			B=10 材料別途 F=1 時間的制約なし		

施工単価表

単第0-0026 表

SPK22040145

混合比1:3

1

m3 当り

モルタル練
高炉

機械構成比： 0.00% 労務構成比： 62.59% 材料構成比： 37.41% 市場単価構成比： 0.00% 標準単価：

代表機労材規格	構成比	単価(積算地区)	代表機労材規格(東京地区)	単価(東京地区)	備考
普通作業員	62.59%		普通作業員		RTPC00002 RTPT00002
セメント(高炉B) 25kg袋入	24.56%		セメント 高炉B 25kg袋入		TTPC00063 TTPT00063
砂細目(洗い) コンクリート用	12.85%		砂 細目(洗い)		TTPC00066 TTPT00066
積算単価			積算単価		EP001
A=1 高炉 C=1 -(全ての費用)			B=3 混合比1:3		

施工単価表

単第0-0027 表

SPK22040144

1

m3 当り

コンクリート
無筋・鉄筋構造物 18-8-25(20)BB

人力打設

機械構成比： 0.00% 労務構成比： 31.59%

材料構成比： 68.41% 市場単価構成比： 0.00%

標準単価：

代表機材規格	構成比	単価(積算地区)	代表機材規格(東京地区)	単価(東京地区)	備考
普通作業員	14.17%		普通作業員		RTPC00002 RTPT00002
特殊作業員	8.26%		特殊作業員		RTPC00001 RTPT00001
土木一般世話役	7.01%		土木一般世話役		RTPC00009 RTPT00009
その他(労務)			その他(労務)		ER009
レディーミクストコンクリート 高炉 18-8-20(25) W/C60%以下	68.41%		生コンクリート 高炉 24-12-25(20) W/C 55%		TTPC00003 TTPT00343
積算単価			積算単価		E9999
A=1 無筋・鉄筋構造物 C=3 18-8-25(20)BB H=2 現場内小運搬無し K=1 -(全ての費用)			B=3 人力打設 F=2 一般養生 J=1 -		

施工単価表

単第0-0028 表

SPK22040146

鉄筋・無筋構造物

1

m2 当り

型枠

一般型枠

機械構成比： 0.00%

労務構成比： 100.00%

材料構成比： 0.00%

市場単価構成比： 0.00%

標準単価：

1

m2 当り

代表機材規格	構成比	単価(積算地区)	代表機材規格(東京地区)	単価(東京地区)	備考
型わく工	47.44%		型わく工		RTPC00010 RTPT00010
普通作業員	24.80%		普通作業員		RTPC00002 RTPT00002
土木一般世話役	9.07%		土木一般世話役		RTPC00009 RTPT00009
その他(労務)			その他(労務)		ER009
積算単価			積算単価		EP001
A=1 一般型枠 C=1 -(全ての費用)			B=1 鉄筋・無筋構造物		

施工単価表

単第0-0029 表

SPK22040034

RC-40

1

m2 当り

基礎砕石
 砕石の厚さ12.5cmを超え17.5cm以下
 機械構成比： 5.69% 労務構成比： 71.36%

材料構成比： 22.95% 市場単価構成比： 0.00%

標準単価：

代表機材規格	構成比	単価(積算地区)	代表機材規格(東京地区)	単価(東京地区)	備考
バックホウ [クローラ型] 賃料 山積0.8m3	5.66%		バックホウ クローラ型 山積0.8m3(平積0.6m3)		KTPC00018 KTPT00018
その他(機械)			その他(機械)		EK009
普通作業員	34.25%		普通作業員		RTPC00002 RTPT00002
特殊作業員	14.84%		特殊作業員		RTPC00001 RTPT00001
特殊運転手	13.43%		運転手(特殊)		RTPC00006 RTPT00006
土木一般世話役	8.35%		土木一般世話役		RTPC00009 RTPT00009
その他(労務)			その他(労務)		ER009
再生クラッシャーラン RC-40	18.28%		再生クラッシャーラン RC-40		TTPC00008 TTPT00008
軽油 小型ローリー (パトロール給油)	4.64%		軽油1.2号パトロール給油		TTPC00013 TTPT00013

施工単価表

単第0-0029 表

SPK22040034

RC-40

1

m2 当り

基礎砕石

砕石の厚さ12.5cmを超え17.5cm以下

機械構成比： 5.69% 労務構成比： 71.36%

材料構成比： 22.95% 市場単価構成比： 0.00%

標準単価：

代表機材規格	構成比	単価(積算地区)	代表機材規格(東京地区)	単価(東京地区)	備考
その他(材料)			その他(材料)		EZ009
積算単価			積算単価		EP001
A=3 D=1 砕石の厚さ12.5cmを超え17.5cm以下 -(全ての費用)			B=1 RC-40		

施工単価表

単第0-0030 表

SPK22040034

1

m2 当り

基礎砕石
 砕石の厚さ7.5cmを超え12.5cm以下
 機械構成比： 6.07% 労務構成比： 75.99%

RC-40

材料構成比： 17.94% 市場単価構成比： 0.00%

標準単価：

代表機材規格	構成比	単価(積算地区)	代表機材規格(東京地区)	単価(東京地区)	備考
バックホウ [クローラ型] 賃料 山積0.8m3	6.03%		バックホウ クローラ型 山積0.8m3(平積0.6m3)		KTPC00018 KTPT00018
その他(機械)			その他(機械)		EK009
普通作業員	36.48%		普通作業員		RTPC00002 RTPT00002
特殊作業員	15.80%		特殊作業員		RTPC00001 RTPT00001
特殊運転手	14.30%		運転手(特殊)		RTPC00006 RTPT00006
土木一般世話役	8.89%		土木一般世話役		RTPC00009 RTPT00009
その他(労務)			その他(労務)		ER009
再生クラッシャーラン RC-40	12.97%		再生クラッシャーラン RC-40		TTPC00008 TTPT00008
軽油 小型ローリー (パトロール給油)	4.94%		軽油1.2号パトロール給油		TTPC00013 TTPT00013

施工単価表

単第0-0030 表

SPK22040034

1

m2 当り

基礎砕石
 砕石の厚さ7.5cmを超え12.5cm以下
 機械構成比： 6.07% 労務構成比：

RC-40

75.99%

材料構成比： 17.94%

市場単価構成比： 0.00%

標準単価：

代表機材規格	構成比	単価(積算地区)	代表機材規格(東京地区)	単価(東京地区)	備考
その他(材料)			その他(材料)		EZ009
積算単価			積算単価		EP001
A=2 D=1 砕石の厚さ7.5cmを超え12.5cm以下 -(全ての費用)			B=1 RC-40		

施工単価表

単第0-0031 表

SS000099

一般構造物 [規]10t未満

1 t 当り

鉄筋工
SD295 D10

名称・規格など	数量	単位	単価	金額	備考
鉄筋工 加工・組立共	1.000	t			TSPC00001
異形棒鋼<JISG3112> SD295A, D10 単位質量0.56kg/m	1.030	t			TTPCD0445 1*1.03
諸雑費	1	一式			#91
*** 単位当たり ***	1	t			
A=1 - D=1 一般構造物 F=2 [規]10t未満 I=1 - K=6 差筋及び杭頭処理			B=1 SD295_D10 E=1 - H=1 - J=1 -		

施工単価表

単第0-0032 表

1

箇所 当り

現場打ち集水桝・街渠桝(本体)

SPK22040097

18-8-25(20)BB

0.36m3を超え0.38m3以下

機械構成比: 0.09% 労務構成比: 88.37%

材料構成比: 11.54% 市場単価構成比: 0.00%

標準単価:

代表機材規格	構成比	単価(積算地区)	代表機材規格(東京地区)	単価(東京地区)	備考
バックホウ [クローラ型] 賃料 山積0.8m3	0.09%		バックホウ クローラ型 山積0.8m3(平積0.6m3)		KTPC00018 KTPT00018
型わく工	35.17%		型わく工		RTPC00010 RTPT00010
普通作業員	29.34%		普通作業員		RTPC00002 RTPT00002
土木一般世話役	10.98%		土木一般世話役		RTPC00009 RTPT00009
特殊作業員	2.04%		特殊作業員		RTPC00001 RTPT00001
その他(労務)			その他(労務)		ER009
レディーミクストコンクリート 高炉 18-8-20(25) W/C60%以下	11.16%		生コンクリート 高炉 18-8-25(20) W/C 60%		TTPC00003 TTPT00003
軽油 小型ローリー (パトロール給油)	0.07%		軽油1.2号パトロール給油		TTPC00013 TTPT00013
その他(材料)			その他(材料)		EZ009

施工単価表

単第0-0032 表

箇所 当り

1

標準単価:

SPK22040097

0.36m3を超え0.38m3以下

現場打ち集水桝・街渠桝(本体)

18-8-25(20)BB

機械構成比: 0.09%

労務構成比:

88.37%

材料構成比: 11.54%

市場単価構成比: 0.00%

代表機材規格	構成比	単価(積算地区)	代表機材規格(東京地区)	単価(東京地区)	備考
積算単価			積算単価		E9999
A=1 18-8-25(20)BB D=2 人力打設 F=1 -			C=9 0.36m3を超え0.38m3以下 E=1 一般養生・特殊養生(練炭)		

施工単価表

SDT00017

単第0-0033 表

1 枚 当り

蓋版
蓋版(各種) 40≧重量

名称・規格など	数量	単位	単価	金額	備考
昼間_蓋版【手間のみ】 コンクリート・鋼製_40kg/枚以下 時間的制約なし	1.000	枚			TDT000817
集水柵用グレーチング T-25、110° 開閉、500×500 参考質量36.6kg	1.000	枚			F000000020 建設物価2023.8 P276
諸雑費	1	一式			#91
*** 単位当たり ***	1	枚			
A=1 昼間施工 D=20 【F】蓋版(枚) F=1 時間的制約なし			B=9 蓋版(各種) E=1 40≧重量 G=1 -		

施工単価表

単第0-0034 表

1

箇所 当り

現場打ち集水桝・街渠桝(本体)

SPK22040097

18-8-25(20)BB

0.38m3を超え0.40m3以下

機械構成比： 0.09% 労務構成比： 88.18%

材料構成比： 11.73% 市場単価構成比： 0.00%

標準単価：

代表機材規格	構成比	単価(積算地区)	代表機材規格(東京地区)	単価(東京地区)	備考
バックホウ [クローラ型] 賃料 山積0.8m3	0.09%		バックホウ クローラ型 山積0.8m3(平積0.6m3)		KTPC00018 KTPT00018
型わく工	35.02%		型わく工		RTPC00010 RTPT00010
普通作業員	29.32%		普通作業員		RTPC00002 RTPT00002
土木一般世話役	10.98%		土木一般世話役		RTPC00009 RTPT00009
特殊作業員	2.07%		特殊作業員		RTPC00001 RTPT00001
その他(労務)			その他(労務)		ER009
レディーミクストコンクリート 高炉 18-8-20(25) W/C60%以下	11.35%		生コンクリート 高炉 18-8-25(20) W/C 60%		TTPC00003 TTPT00003
軽油 小型ローリー (パトロール給油)	0.07%		軽油1.2号パトロール給油		TTPC00013 TTPT00013
その他(材料)			その他(材料)		EZ009

施工単価表

単第0-0034 表

箇所 当り

1

標準単価:

市場単価構成比: 0.00%

材料構成比: 11.73%

0.38m3を超え0.40m3以下

労務構成比:

0.09%

SPK22040097

現場打ち集水桝・街渠桝(本体)

18-8-25(20)BB

機械構成比:

代表機材規格 積算単価	構成比	単価(積算地区)	代表機材規格(東京地区) 積算単価	単価(東京地区)	備考
A=1 18-8-25(20)BB D=2 人力打設 F=1 -			C=10 0.38m3を超え0.40m3以下 E=1 一般養生・特殊養生(練炭)		E9999

施工単価表

SDT00017

単第0-0035 表

1 枚 当り

蓋版
蓋版(各種) 40<重量≤170

名称・規格など	数量	単位	単価	金額	備考
昼間_蓋版【手間のみ】 コンクリート・鋼製_40を超え170kg/枚以下 時間的制約なし	1.000	枚			TDT000819
集水柵用グレーチング T-25、110° 開閉、600×600 参考質量73.2kg	1.000	枚			F0000000002 見積り
諸雑費	1	一式			#91
*** 単位当たり ***	1	枚			
A=1 昼間施工 D=2 【F】蓋版(枚) F=1 時間的制約なし			B=9 蓋版(各種) E=2 40<重量≤170 G=1 -		

施工単価表

単第0-0036 表

1

箇所 当り

現場打ち集水桝・街渠桝(本体)

SPK22040097

18-8-25(20)BB

0.43m3を超え0.46m3以下

機械構成比: 0.09% 労務構成比: 87.74%

材料構成比: 12.17% 市場単価構成比: 0.00%

標準単価:

代表機材規格	構成比	単価(積算地区)	代表機材規格(東京地区)	単価(東京地区)	備考
バックホウ [クローラ型] 賃料 山積0.8m3	0.09%		バックホウ クローラ型 山積0.8m3(平積0.6m3)		KTPC00018 KTPT00018
型わく工	34.65%		型わく工		RTPC00010 RTPT00010
普通作業員	29.27%		普通作業員		RTPC00002 RTPT00002
土木一般世話役	10.97%		土木一般世話役		RTPC00009 RTPT00009
特殊作業員	2.14%		特殊作業員		RTPC00001 RTPT00001
その他(労務)			その他(労務)		ER009
レディーミクストコンクリート 高炉 18-8-20(25) W/C60%以下	11.80%		生コンクリート 高炉 18-8-25(20) W/C 60%		TTPC00003 TTPT00003
軽油 小型ローリー (パトロール給油)	0.07%		軽油1.2号パトロール給油		TTPC00013 TTPT00013
その他(材料)			その他(材料)		EZ009

施工単価表

単第0-0036 表

現場打ち集水桝・街渠桝(本体)

SPK22040097

18-8-25(20)BB

0.43m3を超え0.46m3以下

1

箇所 当り

機械構成比: 0.09%

労務構成比:

87.74%

材料構成比:

12.17%

市場単価構成比:

0.00%

標準単価:

代表機材規格	構成比	単価(積算地区)	代表機材規格(東京地区)	単価(東京地区)	備考
積算単価			積算単価		E9999
A=1 D=2 F=1	18-8-25(20)BB 人力打設 -		C=12 E=1	0.43m3を超え0.46m3以下 一般養生・特殊養生(練炭)	

施工単価表

単第0-0037 表

1

箇所 当り

現場打ち集水桝・街渠桝(本体)

SPK22040097

18-8-25(20)BB

0.40m3を超え0.43m3以下

機械構成比: 0.09% 労務構成比: 87.98%

材料構成比: 11.93% 市場単価構成比: 0.00%

標準単価:

代表機材規格	構成比	単価(積算地区)	代表機材規格(東京地区)	単価(東京地区)	備考
バックホウ [クローラ型] 賃料 山積0.8m3	0.09%		バックホウ クローラ型 山積0.8m3(平積0.6m3)		KTPC00018 KTPT00018
型わく工	34.86%		型わく工		RTPC00010 RTPT00010
普通作業員	29.30%		普通作業員		RTPC00002 RTPT00002
土木一般世話役	10.97%		土木一般世話役		RTPC00009 RTPT00009
特殊作業員	2.10%		特殊作業員		RTPC00001 RTPT00001
その他(労務)			その他(労務)		ER009
レディーミクストコンクリート 高炉 18-8-20(25) W/C60%以下	11.56%		生コンクリート 高炉 18-8-25(20) W/C 60%		TTPC00003 TTPT00003
軽油 小型ローリー (パトロール給油)	0.07%		軽油1.2号パトロール給油		TTPC00013 TTPT00013
その他(材料)			その他(材料)		EZ009

施工単価表

単第0-0037 表

SPK22040097

1

箇所 当り

現場打ち集水桝・街渠桝(本体)

18-8-25(20)BB

0.40m3を超え0.43m3以下

機械構成比 : 0.09%

労務構成比 : 87.98%

材料構成比 : 11.93%

市場単価構成比 : 0.00%

標準単価 :

代表機労材規格	構成比	単価(積算地区)	代表機労材規格(東京地区)	単価(東京地区)	備考
積算単価			積算単価		E9999
A=1 18-8-25(20)BB D=2 人力打設 F=1 -			C=11 0.40m3を超え0.43m3以下 E=1 一般養生・特殊養生(練炭)		

施工単価表

SDT00017

単第0-0038 表

1 枚 当り

蓋版
蓋版(各種) 40<重量≤170

名称・規格など	数 量	単 位	単 価	金 額	備 考
昼間_蓋版【手間のみ】 コンクリート・鋼製_40を超え170kg/枚以下 時間的制約なし	1.000	枚			TDT000819
集水柵用グレーチング T-25、110° 開閉、600×600 パワーアシスト機能付、参考質量69.7kg	1.000	枚			F0000000003 見積り
諸雑費	1	一式			#91
*** 単位当たり ***	1	枚			
A=1 昼間施工 D=3 【F】蓋版(枚) F=1 時間的制約なし			B=9 蓋版(各種) E=2 40<重量≤170 G=1 -		

施工単価表

単第0-0039 表

1

m3 当り

SPK22040144

バックホウ(クレーン機能付)打設

コンクリート
無筋・鉄筋構造物 18-8-40BB

機械構成比: 4.44% 労務構成比: 37.63% 材料構成比: 57.93%

市場単価構成比: 0.00%

標準単価:

代表機材規格	構成比	単価(積算地区)	代表機材規格(東京地区)	単価(東京地区)	備考
バックホウ [クローラ型・クレーン付] 賃料 山積0.8m3	4.19%		バックホウ [クローラ型クレーン付] 排ガス型(第2次)山積0.8m3吊2.9t		KTPC00006 KTPT00006
その他(機械)			その他(機械)		EK009
特殊作業員	11.11%		特殊作業員		RTPC00001 RTPT00001
普通作業員	10.09%		普通作業員		RTPC00002 RTPT00002
土木一般世話役	7.32%		土木一般世話役		RTPC00009 RTPT00009
特殊運転手	6.89%		運転手(特殊)		RTPC00006 RTPT00006
その他(労務)			その他(労務)		ER009
レディーミクストコンクリート 高炉 18-8-40 W/C60%以下	55.99%		生コンクリート 高炉 24-12-25(20) W/C 55%		TTPCD0010 TTPT00343
軽油 小型ローリー (パトロール給油)	1.83%		軽油1.2号パトロール給油		TTPC00013 TTPT00013

施工単価表

単第0-0039 表

1

m3 当り

SPK22040144

バックホウ(クレーン機能付)打設

コンクリート
無筋・鉄筋構造物 18-8-40BB

機械構成比: 4.44% 労務構成比: 37.63% 材料構成比: 57.93%

市場単価構成比: 0.00%

標準単価:

代表機労材規格	構成比	単価(積算地区)	代表機労材規格(東京地区)	単価(東京地区)	備考
その他(材料)			その他(材料)		EZ009
積算単価			積算単価		E9999
A=1 無筋・鉄筋構造物 C=2 18-8-40BB J=1 -			B=2 バックホウ(クレーン機能付)打設 F=2 一般養生 K=1 -(全ての費用)		

施工単価表

単第0-0040 表

SPK22040001

1

m3 当り

掘削

土砂 上記以外(小規模)

標準

機械構成比: 29.89%

労務構成比:

59.07%

材料構成比: 11.04%

市場単価構成比: 0.00%

標準単価:

代表機材規格	構成比	単価(積算地区)	代表機材規格(東京地区)	単価(東京地区)	備考
バックホウ(クローラ型) 標準型・排2 山積0.28/平積0.2m3	29.89%		バックホウ(クローラ型) 標準型・排2 山積0.28/平積0.2m3		MTPC00062 MTPT00062
特殊運転手	59.07%		運転手(特殊)		RTPC00006 RTPT00006
軽油 小型ローリー (パトロール給油)	11.04%		軽油1.2号パトロール給油		TTPC00013 TTPT00013
積算単価			積算単価		EP001
A=1 土砂 F=7 標準			B=5 上記以外(小規模)		

施工単価表

単第0-0041 表

SPK22040002

DID区間無し 距離6.0km以下(5.0km超)

1

m3 当り

土砂等運搬

小規模 土砂(岩塊・玉石混り土含む)

機械構成比: 25.82% 労務構成比: 62.21%

材料構成比: 11.97%

市場単価構成比: 0.00%

標準単価:

代表機材規格	構成比	単価(積算地区)	代表機材規格(東京地区)	単価(東京地区)	備考
ダンプトラック[オンロード・ディーゼル] 4t積級 (タイヤ損耗費及び補修費(良好)を含む)	25.82%		ダンプトラック[オンロード・ディーゼル] 4t積級 (タイヤ損耗費及び補修費(良好)を含む)		MTPC00017T1 MTPT00017T1
一般運転手	62.21%		運転手(一般)		RTPC00007 RTPT00007
軽油 小型ローリー (パトロール給油)	11.97%		軽油1.2号パトロール給油		TTPC00013 TTPT00013
積算単価			積算単価		EP001
A=2 小規模 C=1 土砂(岩塊・玉石混り土含む) F=29 距離6.0km以下(5.0km超)			B=5 バックハウ山積0.28m3(平積0.2m3) D=1 DID区間無し		

施工単価表

単第0-0042 表

SPK22040015

1

m3 当り

床掘り

土砂 上記以外(小規模)

機械構成比: 21.91%

労務構成比: 70.90%

材料構成比: 7.19%

市場単価構成比: 0.00%

標準単価:

代表機材規格	構成比	単価(積算地区)	代表機材規格(東京地区)	単価(東京地区)	備考
バックホウ(クローラ型) 後方超小旋回型・排2 山積0.28/平積0.2m3	21.91%		バックホウ(クローラ型) 後方超小旋回型・排2 山積0.28/平積0.2m3		MTPC00083 MTPT00083
特殊運転手	38.51%		運転手(特殊)		RTPC00006 RTPT00006
普通作業員	32.39%		普通作業員		RTPC00002 RTPT00002
軽油 小型ローリー (パトロール給油)	7.19%		軽油1.2号パトロール給油		TTPC00013 TTPT00013
積算単価			積算単価		EP001
A=1 土砂 E=1 -(全ての費用)			B=5 上記以外(小規模)		

施工単価表

単第0-0043 表

SPK22040020

上記以外(小規模)

1

m3 当り

埋戻し

土砂

機械構成比: 10.54%

労務構成比:

85.61%

材料構成比:

3.85%

市場単価構成比:

0.00%

標準単価:

代表機労材規格	構成比	単価(積算地区)	代表機労材規格(東京地区)	単価(東京地区)	備考
バックホウ(クローラ型) 後方超小旋回型・排2 山積0.28/平積0.2m3	9.89%		バックホウ(クローラ型) 後方超小旋回型・排2 山積0.28/平積0.2m3		MTPC00083 MTPT00083
タンパ及びランマ 質量60~80kg	0.65%		タンパ及びランマ ランマ 質量60~80kg		MTPC00048 MTPT00048
普通作業員	48.85%		普通作業員		RTPC00002 RTPT00002
特殊作業員	19.39%		特殊作業員		RTPC00001 RTPT00001
特殊運転手	17.37%		運転手(特殊)		RTPC00006 RTPT00006
軽油 小型ローリー (パトロール給油)	3.24%		軽油1.2号パトロール給油		TTPC00013 TTPT00013
ガソリン レギュラー スタンド	0.61%		ガソリンレギュラースタンド		TTPC00014 TTPT00014
積算単価			積算単価		EP001
A=5 D=1	上記以外(小規模) -(全ての費用)		B=1 土砂		

施工単価表

単第0-0044 表

1 m 当り

SDT00013

300B[300×400×2000]

U型側溝

落ちふた式U形側溝(JIS A 5372)3種

名称・規格など	数量	単位	単価	金額	備考
昼間_U型側溝【手間のみ】 L=2000_1000kg/個以下 時間的制約なし	1.000	m			TDT000725
道路用鉄筋コンクリート側溝 3種 300B 300×400×2000 参考重量477kg 鳥取県認定グリーン商品	0.500	個			T0973
再生クラッシャーラン RC-40	0.064	m ³			TTPC00008
諸雑費	1	一式			#91
*** 単位当たり ***	1	m			
A=1 昼間施工 C=13 300B[300×400×2000] I=1 -			B=3 落ちふた式U形側溝(JIS_A_5372)3種 G=1 時間的制約なし J=1 -		
K=2 RC-40			N=0.53 基礎碎石の設計数量(m ³ /10m)		

施工単価表

単第0-0045 表

1 m 当り

SDT00013

400A[400×400×2000]

新規製品購入

U型側溝

落ちふた式U形側溝(JIS A 5372)3種

名称・規格など	数量	単位	単価	金額	備考
昼間_U型側溝【手間のみ】 L=2000_1000kg/個以下 時間的制約なし	1.000	m			TDT000725
道路用鉄筋コンクリート側溝 3種 400A 400×400×2000 参考重量522kg 鳥取県認定グリーン商品	0.500	個			T0975
再生クラッシュラン RC-40	0.076	m ³			TTPC00008
諸雑費	1	一式			#91
*** 単位当たり ***	1	m			
A=1 昼間施工 C=15 400A[400×400×2000] I=1 -			B=3 落ちふた式U形側溝(JIS_A_5372)3種 G=1 時間的制約なし J=1 -		
K=2 RC-40			N=0.63 基礎碎石の設計数量(m ³ /10m)		

施工単価表

単第0-0046 表

1 m 当り

U型側溝

SDT00013

落ちふた式U形側溝(JIS A 5372)3種

400A[400×400×2000]

既購入品利用

名称・規格など	数量	単位	単価	金額	備考
昼間_U型側溝【手間のみ】 L=2000_1000kg/個以下 時間的制約なし	1.000	m			TDT000725
再生クラッシャーラン RC-40	0.076	m ³			TTPC00008
諸雑費	1	一式			#91
*** 単位当たり ***	1	m			
A=1 昼間施工 E=3 L=2000mm/本 G=1 時間的制約なし			B=6 材料別途 F=6 1000≥重量 I=1 -		
J=1 - N=0.63 基礎碎石の設計数量(m ³ /10m)			K=2 RC-40		

施工単価表

単第0-0047 表

1 m 当り

SDT00013

400B[400×500×2000]

U型側溝

落ちふた式U形側溝(JIS A 5372)3種

名称・規格など	数量	単位	単価	金額	備考
昼間_U型側溝【手間のみ】 L=2000_1000kg/個以下 時間的制約なし	1.000	m			TDT000725
道路用鉄筋コンクリート側溝 3種 400B 400×500×2000 参考重量640kg 鳥取県認定グリーン商品	0.500	個			T0976
再生クラッシュラン RC-40	0.077	m ³			TTPC00008
諸雑費	1	一式			#91
*** 単位当たり ***	1	m			
A=1 昼間施工 C=16 400B[400×500×2000] I=1 -			B=3 落ちふた式U形側溝(JIS_A_5372)3種 G=1 時間的制約なし J=1 -		
K=2 RC-40			N=0.64 基礎碎石の設計数量(m ³ /10m)		

施工単価表

単第0-0048 表

SPK22040408

1

回 当り

現場発生品・支給品運搬

クレーン装置付BT4~4.5t積2.9t吊

片道運搬距離5.0km以下(2.0km超)

機械構成比： 18.34% 労務構成比： 75.65%

材料構成比： 6.01%

市場単価構成比： 0.00%

標準単価：

代表機材規格	構成比	単価(積算地区)	代表機材規格(東京地区)	単価(東京地区)	備考
トラック クレーン装置付 ベーストラック4~4.5t積吊能力2.9t	18.34%		トラック クレーン装置付 ベーストラック4~4.5t積吊能力2.9t		MTPC00021 MTPT00021
特殊運転手	38.38%		運転手(特殊)		RTPC00006 RTPT00006
普通作業員	37.27%		普通作業員		RTPC00002 RTPT00002
軽油 小型ローリー (パトロール給油)	6.01%		軽油1.2号パトロール給油		TTPC00013 TTPT00013
積算単価			積算単価		EP001
A=2 クレーン装置付BT4~4.5t積2.9t吊 C=9 1回当り平均積載質量2.0t超2.6t以下			B=2 片道運搬距離5.0km以下(2.0km超)		

施工単価表

単第0-0049 表

SDT00017

1 枚 当り

蓋版

落ちふた式U形側溝(JIS A 5372)3種ふた

300[412×95×500]

名称・規格など	数量	単位	単価	金額	備考
昼間_蓋版【手間のみ】 コンクリート・鋼製_40を超え170kg/枚以下 時間的制約なし	1.000	枚			TDT000819
道路用鉄筋コンクリート側溝蓋 3種 300 412*95*500 リサイクル製品 参考重量44kg	1.000	枚			T0988 県単価
諸雑費	1	一式			#91
*** 単位当たり ***	1	枚			
A=1 昼間施工 C=20 300[412×95×500] G=1 -			B=4 落ちふた式U形側溝(JIS_A_5372)3種ふた F=1 時間的制約なし		

施工単価表

単第0-0050 表

SDT00017

1 枚 当り

蓋版

落ちふた式U形側溝(JIS A 5372)3種ふた 400[512×110×500]

新規製品購入

名称・規格など	数量	単位	単価	金額	備考
昼間_蓋版【手間のみ】 コンクリート・鋼製_40を超え170kg/枚以下 時間的制約なし	1.000	枚			TDT000819
道路用鉄筋コンクリート側溝蓋 3種 400 512*110*500 リサイクル製品 参考重量64kg	1.000	枚			T0989 県単価
諸雑費	1	一式			#91
*** 単位当たり ***	1	枚			
A=1 昼間施工 C=21 400[512×110×500] G=1 -			B=4 F=1	落ちふた式U形側溝(JIS_A_5372)3種ふた 時間的制約なし	

施工単価表

単第0-0051 表

SDT00017

1 枚 当り

蓋版
落ちふた式U形側溝(JIS A 5372)3種ふた

400[512×110×500]

既購入品利用

名称・規格など	数量	単位	単価	金額	備考
昼間_蓋版【手間のみ】 コンクリート・鋼製_40kg/枚以下 時間的制約なし	1.000	枚			TDT000817
諸雑費	1	一式			#91
*** 単位当たり ***	1	枚			
A=1 昼間施工 E=1 40≧重量 G=1 -			B=10 F=1	材料別途 時間的制約なし	

施工単価表

単第0-0052 表

SDT00031

構造物とりこわし工(無筋構造物)
機械施工

1 m3 当り

名称・規格など	数量	単位	単価	金額	備考
昼間_無筋構造物【手間のみ】 機械施工 時間的制約なし	1.000	m3			TDT001561
諸雑費	1	一式			#91
*** 単位当たり ***	1	m3			
A=1 昼間施工 C=1 -			B=1 機械施工 D=1 時間的制約なし		

施工単価表

単第0-0053 表

1

孔 当り

コンクリート削孔(コンクリート穿孔機)

SPK22040112

削孔深さ50mm以上200mm未満

削孔径128mm以上160mm未満

機械構成比: 2.56%

労務構成比: 52.58%

材料構成比: 44.86%

市場単価構成比: 0.00%

標準単価:

代表機 労 材 規 格	構成比	単価(積算地区)	代表機 労 材 規 格(東京地区)	単価(東京地区)	備 考
コンクリート穿孔機 電動式コアボーリングマシン 簡易仕様型最大穿孔径φ25cm	1.31%		コンクリート穿孔機 電動式コアボーリングマシン 簡易仕様型最大穿孔径φ25cm		MTPC00093 MTPT00093
<賃>発動発電機(ガソリン発電機) 定格容量3kVA 低騒音	0.77%		<賃>発動発電機(ガソリン発電機) 定格容量3kVA 低騒音		KTPC00042 KTPT00042
その他(機械)			その他(機械)		EK009
特殊作業員	30.45%		特殊作業員		RTPC00001 RTPT00001
普通作業員	8.10%		普通作業員		RTPC00002 RTPT00002
土木一般世話役	4.21%		土木一般世話役		RTPC00009 RTPT00009
その他(労務)			その他(労務)		ER009
ダイヤモンドビット 外径160.0mm, 一般用 コンクリート削孔用	42.58%		ダイヤモンドビット 外径160.0mm, 一般用 コンクリート削孔用		TTPC00261 TTPT00261
ガソリン レギュラー スタンド	1.86%		ガソリンレギュラースタンド		TTPC00014 TTPT00014

施工単価表

単第0-0053 表

1

孔 当り

コンクリート削孔(コンクリート穿孔機)

SPK22040112

削孔深さ50mm以上200mm未満

削孔径128mm以上160mm未満

機械構成比: 2.56%

労務構成比:

52.58%

材料構成比:

44.86%

市場単価構成比:

0.00%

標準単価:

備考

代表機材規格	構成比	単価(積算地区)	代表機材規格(東京地区)	単価(東京地区)	備考
その他(材料)			その他(材料)		EZ009
積算単価			積算単価		EP001
A=7 削孔径128mm以上160mm未満			B=1 削孔深さ50mm以上200mm未満		

施工単価表

単第0-0054 表

1

m 当り

SPK22040303

アスファルト舗装版厚15cm以下

舗装版切断

アスファルト舗装版

機械構成比： 6.20%

労務構成比： 54.85%

材料構成比： 38.95%

市場単価構成比： 0.00%

標準単価：

代表機材規格	構成比	単価(積算地区)	代表機材規格(東京地区)	単価(東京地区)	備考
コンクリートカッター バキューム式・湿式 切削深20cm級ブレード径φ56cm	4.19%		コンクリートカッター バキューム式・湿式 切削深20cm級ブレード径φ56cm		MTPC00056 MTPT00056
その他(機械)			その他(機械)		EK009
特殊作業員	19.02%		特殊作業員		RTPC00001 RTPT00001
土木一般世話役	9.77%		土木一般世話役		RTPC00009 RTPT00009
普通作業員	8.28%		普通作業員		RTPC00002 RTPT00002
その他(労務)			その他(労務)		ER009
コンクリートカッター(ブレード) 径22インチ(550mm)	36.13%		コンクリートカッターブレード 自走式切断機用 径56cm(22インチ)		TTPC00015 TTPT00015
ガソリン レギュラー スタンド	1.91%		ガソリンレギュラースタンド		TTPC00014 TTPT00014
その他(材料)			その他(材料)		EZ009

施工単価表

単第0-0054 表

SPK22040303

1

m 当り

アスファルト舗装版厚15cm以下

標準単価：

0.00%

市場単価構成比：

38.95%

材料構成比：

54.85%

労務構成比：

6.20%

舗装版切断

アスファルト舗装版

機械構成比：

代表機材規格	構成比	単価(積算地区)	代表機材規格(東京地区)	単価(東京地区)	備考
積算単価			積算単価		EP001
A=1 E=1 アスファルト舗装版 -(全ての費用)			B=1 アスファルト舗装版厚15cm以下		

施工単価表

単第0-0055 表

SPK22040302

障害無し 舗装版厚15cm以下

1

m2 当り

舗装版破碎

アスファルト舗装版

機械構成比： 9.54%

労務構成比：

82.52%

材料構成比： 7.94%

市場単価構成比： 0.00%

標準単価：

代表機 労材規格	構成比	単価(積算地区)	代表機 労材規格(東京地区)	単価(東京地区)	備考
バックホウ [クローラ型] 賃料 山積0.45m3	9.54%		バックホウ [クローラ型・排ガス対策型(第2次)] 山積0.45m3(平積0.35m3)		KTPC00004 KTPT00004
土木一般世話役	29.36%		土木一般世話役		RTPC00009 RTPT00009
特殊運転手	28.31%		運転手(特殊)		RTPC00006 RTPT00006
普通作業員	24.85%		普通作業員		RTPC00002 RTPT00002
軽油 小型ローリー (パトロール給油)	7.94%		軽油1.2号パトロール給油		TTPC00013 TTPT00013
積算単価			積算単価		EP001
A=1 アスファルト舗装版 C=1 騒音振動対策不要 F=1 積込作業有り			B=1 障害無し D=1 舗装版厚15cm以下 G=1 -(全ての費用)		

施工単価表

単第0-0056 表

SPK22040142

DID区間無し 運搬距離8.0km以下(5.7km超)

1

m3 当り

殻運搬

Co(無筋)構造物とりこわし

機械構成比: 43.25% 労務構成比: 42.18%

材料構成比: 14.57% 市場単価構成比: 0.00%

標準単価:

代表機材規格	構成比	単価(積算地区)	代表機材規格(東京地区)	単価(東京地区)	備考
ダンプトラック[オンロード・ディーゼル] 10t積級 (タイヤ損耗費及び補修費(良好)を含む)	43.25%		ダンプトラック[オンロード・ディーゼル] 10t積級 (タイヤ損耗費及び補修費(良好)を含む)		MTPC00018T1 MTPT00018T1
一般運転手	42.18%		運転手(一般)		RTPC00007 RTPT00007
軽油 小型ローリー (パトロール給油)	14.57%		軽油1.2号パトロール給油		TTPC00013 TTPT00013
積算単価			積算単価		EP001
A=1 Co(無筋)構造物とりこわし C=1 DID区間無し E=1 -(全ての費用)			B=1 機械積込 D=34 運搬距離8.0km以下(5.7km超)		

施工単価表

単第0-0057 表

SPK22040142

DID区間有り 運搬距離19.5km以下(10.5km超)

1

m3 当り

殻運搬

舗装版破碎

機械構成比: 47.26% 労務構成比: 37.92% 材料構成比: 14.82% 市場単価構成比: 0.00% 標準単価:

代表機材規格	構成比	単価(積算地区)	代表機材規格(東京地区)	単価(東京地区)	備考
ダンプトラック[オンロード・ディーゼル] 10t積級 (タイヤ損耗費及び補修費(良好)を含む)	47.26%		ダンプトラック[オンロード・ディーゼル] 10t積級 (タイヤ損耗費及び補修費(良好)を含む)		MTPC00018T1 MTPT00018T1
一般運転手	37.92%		運転手(一般)		RTPC00007 RTPT00007
軽油 小型ローリー (パトロール給油)	14.82%		軽油1.2号パトロール給油		TTPC00013 TTPT00013
積算単価			積算単価		EP001
A=3 舗装版破碎 C=2 DID区間有り E=1 -(全ての費用)			B=3 機械積込(騒音対策不要, 舗装版厚15cm以下) D=57 運搬距離19.5km以下(10.5km超)		

施工単価表

単第0-0058 表

SPK22040226

RC-30

1

m2 当り

下層路盤(車道・路肩部)

全仕上り厚100mm 1層施工

機械構成比: 5.01%

労務構成比:

15.02%

材料構成比: 79.97%

市場単価構成比: 0.00%

標準単価:

代表機材規格	構成比	単価(積算地区)	代表機材規格(東京地区)	単価(東京地区)	備考
モータグレーダ 土工用・排2 ブレード幅3.1m	2.03%		モータグレーダ 土工用・排2 ブレード幅3.1m		MTPC00134 MTPT00134
ロードローラ マカダム・排2 運転質量10t締固め幅2.1m	1.57%		ロードローラ マカダム・排2 運転質量10t締固め幅2.1m		MTPC00135 MTPT00135
タイヤローラ 8~20t	0.51%		タイヤローラ 質量8~20t		KTPC00007 KTPT00007
その他(機械)			その他(機械)		EK009
特殊運転手	6.94%		運転手(特殊)		RTPC00006 RTPT00006
特殊作業員	2.41%		特殊作業員		RTPC00001 RTPT00001
普通作業員	2.29%		普通作業員		RTPC00002 RTPT00002
土木一般世話役	0.67%		土木一般世話役		RTPC00009 RTPT00009
その他(労務)			その他(労務)		ER009

施工単価表

単第0-0058 表

SPK22040226

RC-30

1

m2 当り

下層路盤(車道・路肩部)

全仕上り厚100mm 1層施工

機械構成比: 5.01%

労務構成比:

15.02%

材料構成比: 79.97%

市場単価構成比: 0.00%

標準単価:

代表機材規格	構成比	単価(積算地区)	代表機材規格(東京地区)	単価(東京地区)	備考
再生クラッシャーラン RC-30	78.64%		クラッシャーラン 40~0mm [標準数量]全仕上り厚150mm		TTPCD0018 TTPT00346
軽油 小型ローリー (パトロール給油)	1.09%		軽油1.2号パトロール給油		TTPC00013 TTPT00013
その他(材料)			その他(材料)		EZ009
積算単価			積算単価		E9999
A=100 全仕上り厚(mm) D=1 -(全ての費用)			B=3 RC-30		

施工単価表

単第0-0059 表

1 m2 当り

SPK22040228

全仕上り厚100mm 1層施工

上層路盤(車道・路肩部)

M-30

機械構成比： 10.36% 労務構成比： 31.02% 材料構成比： 58.62% 市場単価構成比： 0.00% 標準単価：

代表機材規格	構成比	単価(積算地区)	代表機材規格(東京地区)	単価(東京地区)	備考
モータグレーダ 土工用・排2 ブレード幅3.1m	4.19%		モータグレーダ 土工用・排2 ブレード幅3.1m		MTPC00134 MTPT00134
ロードローラ マカダム・排2 運転質量10t締固め幅2.1m	3.24%		ロードローラ マカダム・排2 運転質量10t締固め幅2.1m		MTPC00135 MTPT00135
タイヤローラ 8～20t	1.06%		タイヤローラ 質量8～20t		KTPC00007 KTPT00007
その他(機械)			その他(機械)		EK009
特殊運転手	14.32%		運転手(特殊)		RTPC00006 RTPT00006
特殊作業員	4.97%		特殊作業員		RTPC00001 RTPT00001
普通作業員	4.74%		普通作業員		RTPC00002 RTPT00002
土木一般世話役	1.40%		土木一般世話役		RTPC00009 RTPT00009
その他(労務)			その他(労務)		ER009

施工単価表

単第0-0059 表

上層路盤(車道・路肩部)

SPK22040228

全仕上り厚100mm 1層施工

1

m2 当り

M-30

機械構成比: 10.36%

労務構成比:

31.02%

材料構成比: 58.62%

市場単価構成比: 0.00%

標準単価:

代表機労材規格	構成比	単価(積算地区)	代表機労材規格(東京地区)	単価(東京地区)	備考
粒度調整碎石 M-30	55.88%		再生粒度調整碎石 RM-40 [標準数量]全仕上り厚150mm		TTPCD0021 TTPT00357
軽油 小型ローリー (パトロール給油)	2.25%		軽油1.2号パトロール給油		TTPC00013 TTPT00013
その他(材料)			その他(材料)		EZ009
積算単価			積算単価		E9999
A=6 H=1	M-30 -(全ての費用)		E=100 全仕上り厚(mm)		

施工単価表

単第0-0060 表

1 m2 当り

SPK22040235

1層当り平均仕上厚 50mm

表層(車道・路肩部)

平均幅員1.4m未満(1層平均50mm以下)

機械構成比: 0.54% 労務構成比: 46.55% 材料構成比: 52.91% 市場単価構成比: 0.00% 標準単価:

代表機材規格	構成比	単価(積算地区)	代表機材規格(東京地区)	単価(東京地区)	備考
振動ローラ(舗装用) ハンドガイド式 運転質量0.5~0.6t	0.30%		振動ローラ(舗装用) ハンドガイド式 運転質量0.5~0.6t		MTPC00047 MTPT00047
振動コンパクタ 前進型 運転質量40~60kg	0.16%		振動コンパクタ 前進型 運転質量40~60kg		MTPC00049 MTPT00049
その他(機械)			その他(機械)		EK009
特殊作業員	20.88%		特殊作業員		RTPC00001 RTPT00001
普通作業員	14.60%		普通作業員		RTPC00002 RTPT00002
土木一般世話役	4.31%		土木一般世話役		RTPC00009 RTPT00009
その他(労務)			その他(労務)		ER009
再生アスファルト混合物 密粒度(20)	51.07%		密粒度As混合物(20) [標準数量]平均仕上り厚50mm		TTPCD0038 TTPT00284
アスファルト乳剤 PK-4 タックコート用	1.66%		アスファルト乳剤(JISK2208) アスファルト乳剤(浸透用) PK-4タックコート用		TTPC00027 TTPT00027

施工単価表

単第0-0060 表

1 m2 当り

SPK22040235

1層当り平均仕上厚 5 0 mm

標準単価:

表層(車道・路肩部)

平均幅員1.4m未満(1層平均50mm以下)

機械構成比: 0.54% 労務構成比: 46.55% 材料構成比: 52.91%

市場単価構成比: 0.00%

代表機材規格	構成比	単価(積算地区)	代表機材規格(東京地区)	単価(東京地区)	備考
ガソリン レギュラー スタンド	0.13%		ガソリンレギュラースタンド		TTPC00014 TTPT00014
軽油 小型ローリー (パトロール給油)	0.03%		軽油1.2号パトロール給油		TTPC00013 TTPT00013
その他(材料)			その他(材料)		EZ009
積算単価			積算単価		E9999
A=1 平均幅員1.4m未満(1層平均50mm以下) C=6 再生密粒度アスファルト混合物(20) G=1 - I=1 -(全ての費用)			B=50 1層当り平均仕上り厚(mm) E=1 PK-4 H=1 -		

施工単価表

単第0-0061 表

SDT00003

1,000 m 当り

区画線設置(ペイント式)
溶剤型(加熱式) 実線_15cm

名称・規格など	数量	単位	単価	金額	備考
昼間_ペイント式【手間のみ】_豪雪 実線_15cm 時間的制約なし	1,000.000	m			TDT000331
トラフィックペイント(JISK5665_2種B) 加熱型(液状) 白	72.100	L			T1080013
ガラスビーズ(JISR3301_1号) 粒度0.106~0.850mm	60.770	kg			T1080035
軽油 小型ローリー (パトロール給油)	35.020	L			TTPC00013
諸雑費	1	一式			#91
*** 合計 ***	1,000	m			
*** 単位当たり ***	1	m			
A=1 昼間施工 C=1 白色 F=1 時間的制約なし H=2 豪雪地域の場合			B=1 溶剤型(加熱式) E=1 実線_15cm G=1 - I=1 -(全ての費用)		

施工単価表

単第0-0062 表

1

箇所 当り

排水ポンプ設置・撤去工

S0812

名称・規格など	数量	単位	単価	金額	備考
土木一般世話役	0.500	人			RTPC00009
特殊作業員	0.100	人			RTPC00001
普通作業員	2.000	人			RTPC00002
機-28_バックホウ運転(賃料) クレーン付2.9t吊 山積0.8m3 排対2次	0.500	日			S9035 単第0-0063 表
諸雑費	1	一式			#91
*** 単位当たり ***	1	箇所			
A=3 排出ガス対策型2次基準					

施工単価表

単第0-0063 表

S9035

1 日 当り

機-28_バックホウ運転(賃料)
クレーン付2.9t吊 山積0.8m3 排対2次

名称・規格など	数量	単位	単価	金額	備考
特殊運転手	1.00	人			RTPC00006
軽油 小型ローリー (パトロール給油)	69.00	L			TTPC00013
バックホウ [クローラ型・クレーン付] 賃料 山積0.8m3	1.16	供用日			KTPC00006
諸雑費	1	一式			#91
*** 単位当たり ***	1	日			
A=12 C=1	クレーン付2.9t吊 山積0.8m3 排対2次 運転労務数量(人/日)		B=69 D=1.16	軽油消費量(L/日) 機械賃料数量(供用日/日)	

施工単価表

単第0-0064 表

S1050031

1 日 当り

ポンプ運転
排水量 0以上40未満 (m3/h)

作業時排水

名称・規格など	数量	単位	単価	金額	備考
特殊作業員	0.140	人			RTPC00001 9
建設用ポンプ(水中ポンプ)運転 口径150mm,揚程15m 11.0kw	1.000	日			S9000045 単第0-0065 表 9
機-16_発動発電機運転 ディーゼル25kVA 排出ガス対策型2次基準	1.000	日			S9469 単第0-0066 表 9
諸雑費	3	%			#09
*** 単位当たり ***	1	日			
A=1 排水量 0以上40未満 (m3/h)			B=1 作業時排水		

施工単価表

単第0-0065 表

S9000045

1 日 当り

建設用ポンプ(水中ポンプ)運転
口径150mm,揚程15m

11.0kw

名称・規格など	数量	単位	単価	金額	備考
工事中水中ポンプ賃料 口径150mm全揚程15m 11kW	1.20	供用日			KR0910
諸雑費	1	一式			#91
*** 単位当たり ***	1	日			
A=7 口径150mm,揚程15m			B=1.2	機械賃料数量(供用日/日)	

施工単価表

単第0-0066 表

1 日 当り

S9469

排出ガス対策型2次基準

機-16_発動発電機運転
ディーゼル25kVA

名称・規格など	数量	単位	単価	金額	備考
軽油 小型ローリー (パトロール給油)	26.00	L			TTPC00013
発動発電機 排出ガス対策型1次, 2次(賃料) ディーゼルエンジン駆動 25KVA 排出ガス対策型(第1, 2, 3次基準値)低騒音	1.20	供用日			KR020003
諸雑費	1	一式			#91
*** 単位当たり ***	1	日			
A=6 ディーゼル25kVA C=1.2 機械賃料数量(供用日/日)			B=26 燃料消費量(L/日) D=3 排出ガス対策型2次基準		

数量計算書

道路土工 立積計算書

測点	単距離	掘削 C (左側)				修正距離	数量	平均	面積	摘要
		修正距離	数量	平均	立積					
No. 10+6.5 (EC. 2BC. 3)	0.0	0.0	0.0	-	-					
No. 11	13.5	13.5	0.0	0.00	0.0					
SP. 3	11.5	11.5	0.0	0.00	0.0					
No. 12	8.5	8.5	0.0	0.00	0.0					
No. 13	20.0	20.0	0.0	0.00	0.0					
No. 14	20.0	20.0	0.0	0.00	0.0					
No. 15	20.0	20.0	0.0	0.00	0.0					
No. 15+10.8	10.8	10.8	0.2	0.10	1.1					No. 16より
No. 16	9.2	9.2	0.2	0.20	1.8					
No. 17	20.0	20.0	0.2	0.20	4.0					
No. 18	20.0	20.0	0.3	0.25	5.0					
No. 19	20.0	20.0	0.2	0.25	5.0					
No. 20	20.0	20.0	0.7	0.45	9.0					
No. 20+14.8	14.8	14.8	0.7	0.70	10.4					No. 20より
合 計		208.3			m ³ 36.3					

道路土工 面積計算書

測点	単距離	掘削 C (右側)								摘要
		修正距離	数量	平均	立積	修正距離	数量	平均	立積	
No. 17+5.5	0.0	0.0	0.00	-	-					
No. 18	14.5	14.5	0.00	-	-					
No. 19	20.0	20.0	0.00	-	-					
No. 19+5.5	5.5	5.5	0.00	-	-					No. 19より
No. 20	14.5	14.5	0.20	0.10	1.5					
NO. 21	20.0	20.0	0.10	0.15	3.0					
NO. 21+1.3	1.3	1.3	0.00	-	-					
合 計		75.8			m ² 4.5					

排水構造物工 数量集計表

種別・細別	規格	計算式など	単位	数量	摘要
作業土工					
床掘	土砂		m ³	147.7	
埋戻	土砂		m ³	138.1	
側溝工					
U型側溝	PU5-300B		m	16.7	
〃	PU5-400A		m	47.2	新規製品購入
〃	PU5-400A		m	16.0	既購入品利用
〃	PU5-400B		m	6.0	
自由勾配側溝	縦断用 B300×H400		m	17.8	
〃	縦断用 B300×H500		m	4.0	
〃	縦断用 B300×H600		m	4.0	
〃	縦断用 B300×H700		m	4.0	
〃	縦断用 B400×H500		m	2.0	
〃	縦断用 B400×H600		m	4.0	
〃	縦断用 B400×H700		m	2.0	
〃	土留用 B300×H400		m	4.0	
〃	土留用 B300×H500		m	8.0	
〃	土留用 B300×H600		m	30.0	
〃	土留用 B300×H700		m	26.0	
〃	土留用 B300×H800		m	22.0	
〃	土留用 B300×H900		m	14.0	
〃	土留用 B400×H500		m	12.0	
〃	土留用 B400×H600		m	12.0	
〃	土留用 B400×H700		m	4.0	
〃	土留用 B400×H800		m	6.0	

排水構造物工 立積計算書

測点	単距離	床掘 E (左側)				埋戻 F (左側)				摘要
		修正距離	数量	平均	立積	修正距離	数量	平均	立積	
No. 10+6.5	0.0	0.0	0.4	-	-	0.0	0.3	-	-	EC. 2BC. 3より
No. 11	13.5	13.5	0.5	0.45	6.1	13.5	0.2	0.25	3.4	
SP. 3 (No. 11+11.483)	11.5	11.5	0.5	0.50	5.8	11.5	0.3	0.25	2.9	
No. 12	8.5	8.5	0.5	0.50	4.3	8.5	0.3	0.30	2.6	
No. 13	20.0	20.0	0.7	0.60	12.0	20.0	0.5	0.40	8.0	
No. 14	20.0	20.0	0.3	0.50	10.0	20.0	0.2	0.35	7.0	
No. 15	20.0	20.0	0.4	0.35	7.0	20.0	0.5	0.35	7.0	
No. 16	20.0	20.0	0.4	0.40	8.0	20.0	0.4	0.45	9.0	
No. 17	20.0	20.0	0.6	0.50	10.0	20.0	0.5	0.45	9.0	
No. 18	20.0	20.0	0.5	0.55	11.0	20.0	0.5	0.50	10.0	
No. 19	20.0	20.0	0.6	0.55	11.0	20.0	0.5	0.50	10.0	
No. 20	20.0	20.0	0.8	0.70	14.0	20.0	1.0	0.75	15.0	
No. 20+14.8	14.8	14.8	0.8	0.80	11.8	14.8	1.0	1.00	14.8	No. 20より
小計(左側)		208.3			m ³ 111.0	208.3			m ³ 98.7	

排水構造物工 立積計算書

測点	単距離	床掘 E (右側)				埋戻 F (右側)				摘要
		修正距離	数量	平均	立積	修正距離	数量	平均	立積	
No. 17+5.5	0.0	0.0	0.5	-	-	0.0	0.4	-	-	No. 17より
No. 18	14.5	14.5	0.4	0.45	6.5	14.5	0.4	0.40	5.8	
No. 19	20.0	20.0	0.3	0.35	7.0	20.0	0.5	0.45	9.0	
No. 20	20.0	20.0	0.4	0.35	7.0	20.0	0.5	0.50	10.0	
No. 21	20.0	20.0	0.3	0.35	7.0	20.0	0.4	0.45	9.0	
No. 21+1.3	1.3	1.3	0.3	0.30	0.4	1.3	0.4	0.40	0.5	No. 21より
4号集水枡					0.486				0.365	
5号集水枡					0.972				0.755	
7号集水枡					1.264				0.952	
9号集水枡					0.903				0.672	
重圧管 D400					5.170				2.350	
小計(右側)		75.8			36.7	75.8			39.4	
合計					m^3	m^3			m^3	
(左側+右側)		284.1			147.7	284.1			138.1	

排水構造物工 数量調書

現場発生品・支給品運搬			1号用水調整器		
位置	数量	摘要	位置	数量	摘要
U型側溝 (PU5-400A)			(左側)		
8本 × 522kg	4176		付近 No. 17 10.0	1.0	
U型側溝蓋 (B400)			付近 No. 18 17.5	1.0	
32枚 × 64kg	2048		(右側)		
自由勾配側溝 (B400×H600)			付近 No. 18 3.0	1.0	
1本 × 615kg	615				
自由勾配側溝蓋 (グレーチング : B400)					
2枚 × 23kg	46				
	kg				
運搬重量	6885	6.9t			
クレーン装置付BT4.5t積み 1回あたり2.6t超～2.95t以下					
運搬回数	回	2	合 計	箇所	3.0

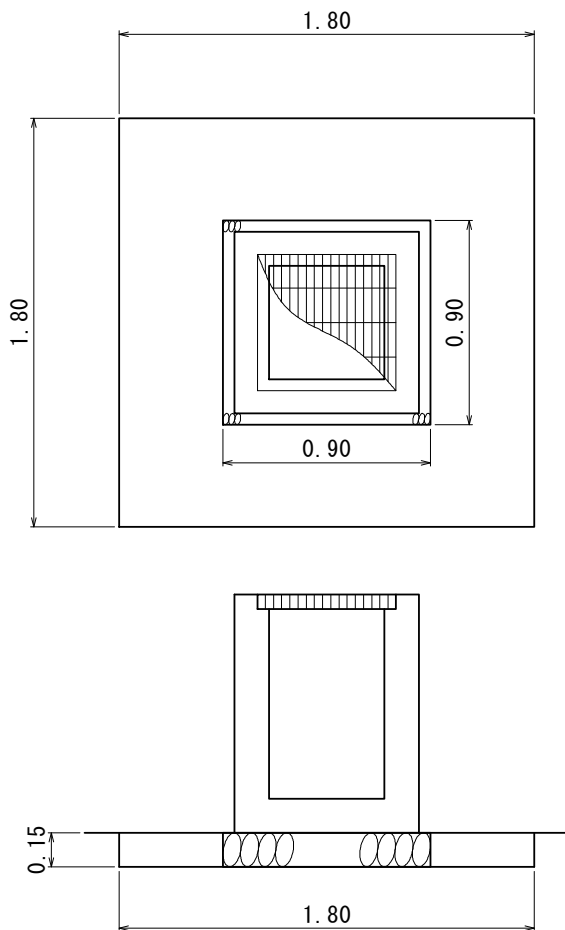
排水構造物工 U型側溝蓋 計算書

U型側溝(300)集計表					
細別	規格	延長	細別	規格	延長
PU5-300B		16.7			
		計			16.7
合計		16.7	=		16.7 m
コンクリート蓋(B300)		16.7 / 1箇所/0.5m =			33 枚

U型側溝(400)集計表					
細別	規格	延長	細別	規格	延長
PU5-400A(新規製品購入)		47.2	PU5-400B(新規製品購入)		6.0
PU5-400A(既購入品利用)		16.0			
				計	6.0
合計 新規製品購入		47.2 + 6.0 =			53.2 m
合計 既購入品利用		16.0 =			16.0 m
コンクリート蓋(B400) (新規製品購入)		53.2 / 1箇所/0.5m =			106 枚
コンクリート蓋(B400) (既購入品利用)		16.0 / 1箇所/0.5m =			32 枚

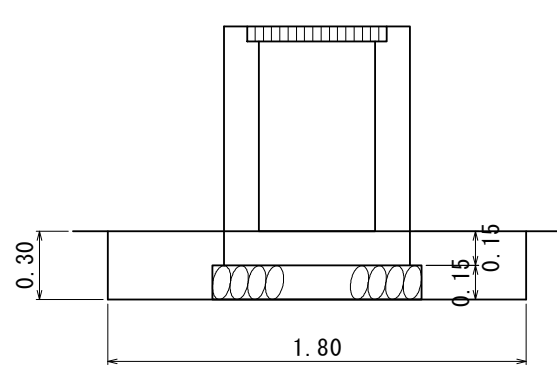
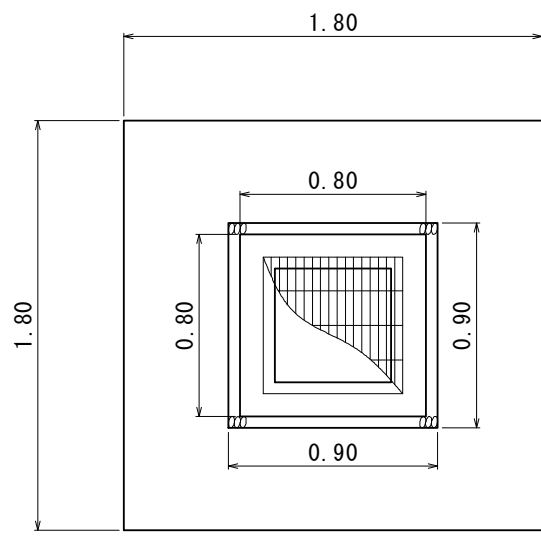
単位当り数量計算書

4号集水桝作業土工					1箇所当り
細別	規格	計算式など	単位	数量	摘要
床掘	土砂	$1.80 \times 1.80 \times 0.15$	m^3	0.486	
埋戻	土砂	$0.486 - 0.90 \times 0.90 \times 0.15$	m^3	0.365	



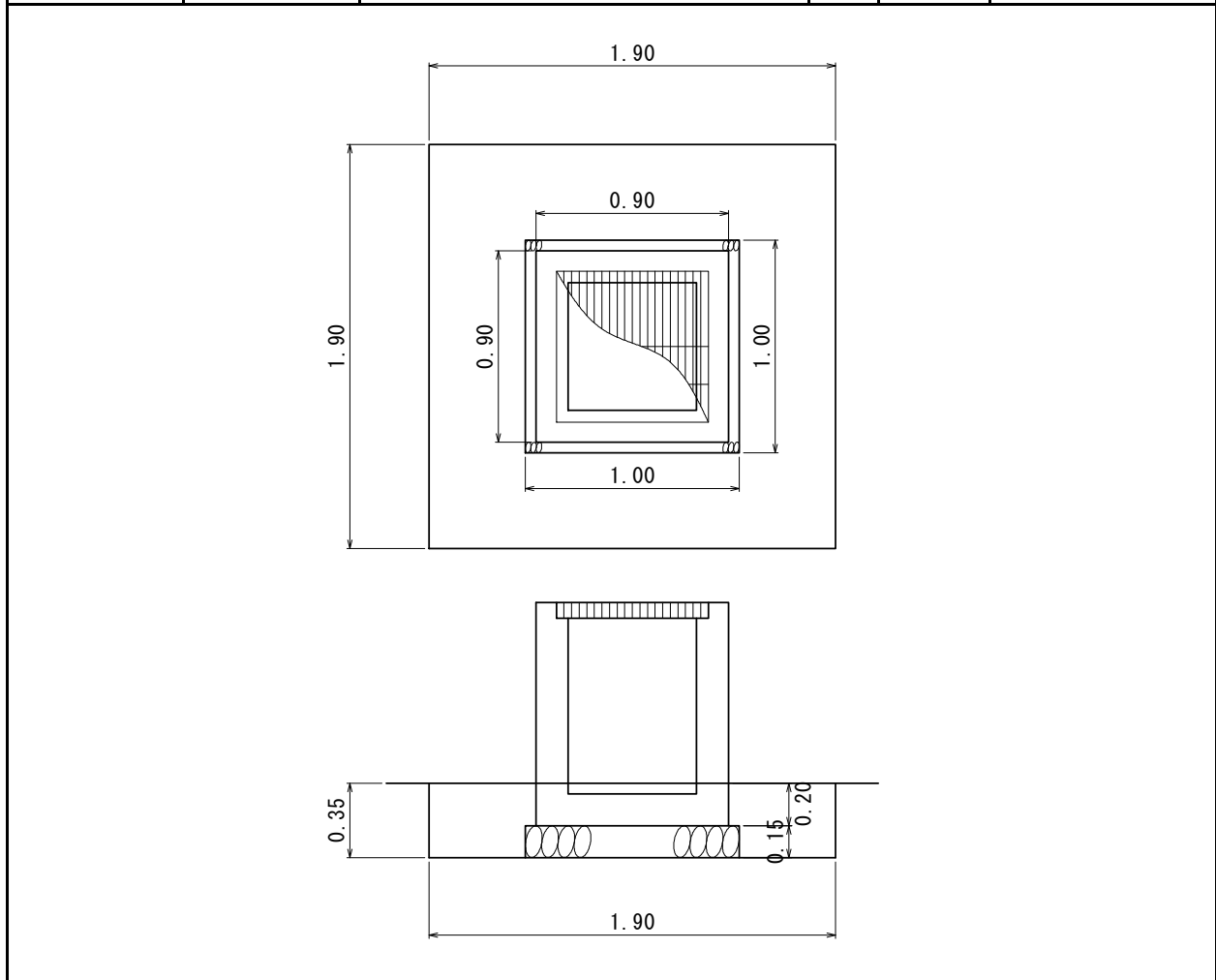
単位当り数量計算書

5号集水桝作業土工					1箇所当り
細別	規格	計算式など	単位	数量	摘要
床掘	土砂	$1.80 \times 1.80 \times 0.30$	m^3	0.972	
埋戻	土砂	$0.972 - 0.80 \times 0.80 \times 0.15 - 0.90 \times 0.90 \times 0.15$	m^3	0.755	



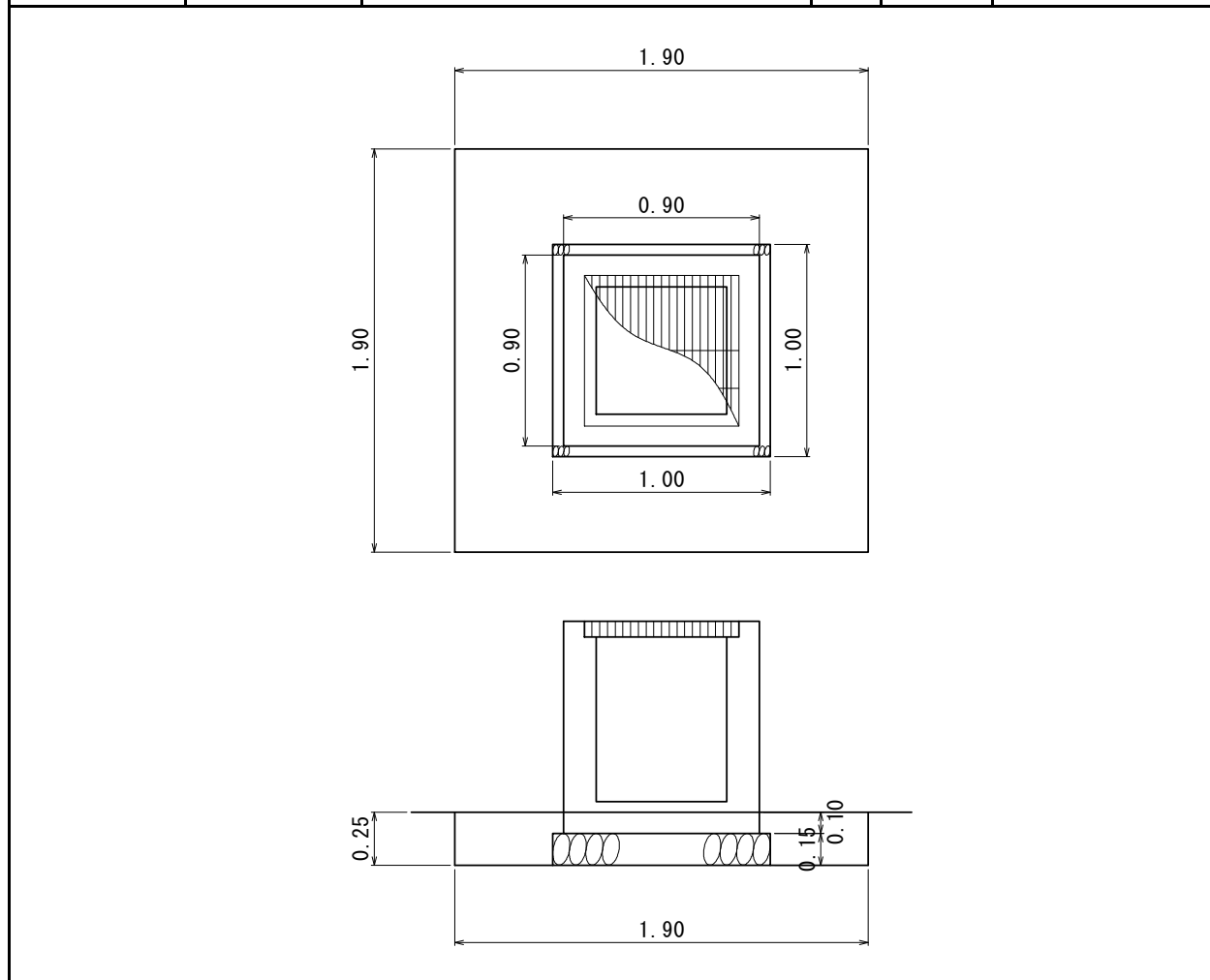
単位当り数量計算書

7号集水桝作業土工				1箇所当り	
細別	規格	計算式など	単位	数量	摘要
床掘	土砂	$1.90 \times 1.90 \times 0.35$	m ³	1.264	
埋戻	土砂	$1.264 - 0.90 \times 0.90 \times 0.20 - 1.00 \times 1.00 \times 0.15$	m ³	0.952	



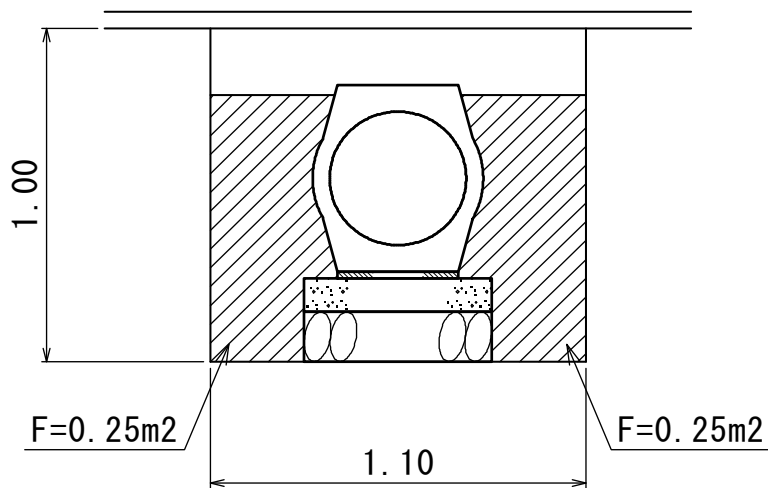
単位当り数量計算書

9号集水桝作業土工					1箇所当り
細別	規格	計算式など	単位	数量	摘要
床掘	土砂	$1.90 \times 1.90 \times 0.25$	m ³	0.903	
埋戻	土砂	$0.903 - 0.90 \times 0.90 \times 0.10 - 1.00 \times 1.00 \times 0.15$	m ³	0.672	



単位当り数量計算書

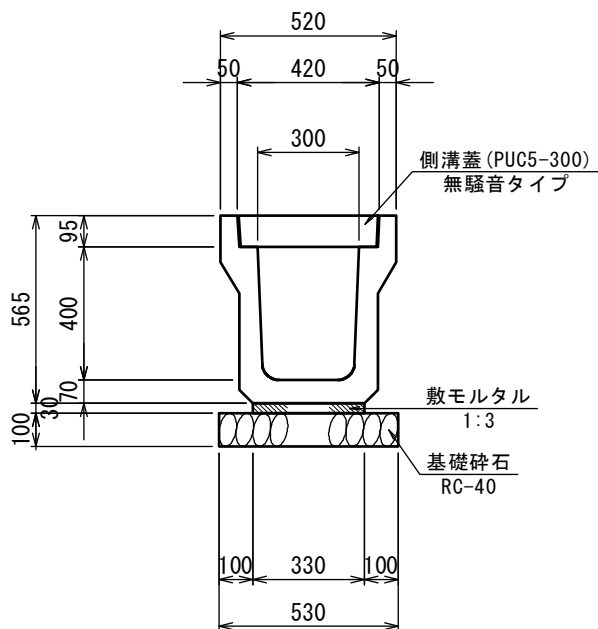
重圧管 (D400) 作業土工				1箇所当り	
細別	規格	計算式など	単位	数量	摘要
床掘	土砂	$1.10 \times 1.00 \times 4.70$	m ³	5.170	
埋戻	土砂	$0.25 \times 2 \times 4.70$	m ³	2.350	



※求積はCADによる。

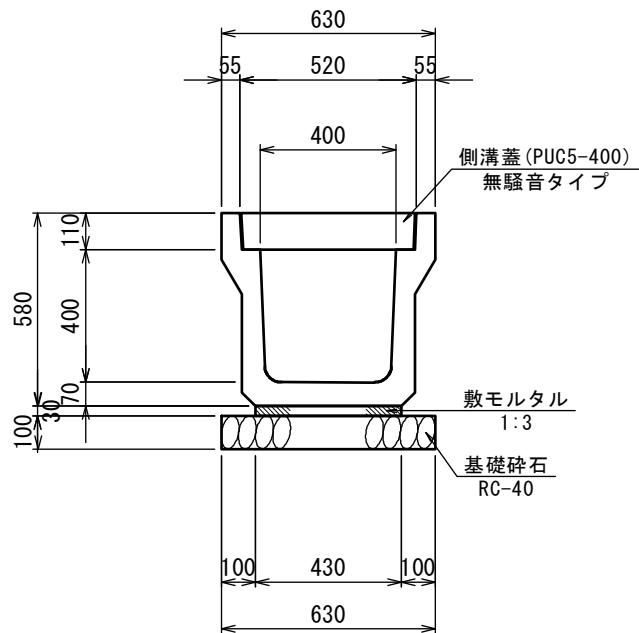
単位当り数量計算書

U型側溝 (PU5-300B)			10.0m当り		
細別	規格	計算式など	単位	数量	摘要
U型側溝	3種 300B L2000	小構造物標準設計図集より	個	5.0	
敷モルタル	1:3	〃	m ³	0.099	
基礎碎石	RC-40 t=10cm	〃	m ²	5.300	
側溝蓋	PUC5-300 L500 無騒音タイプ	〃	個	20.0	



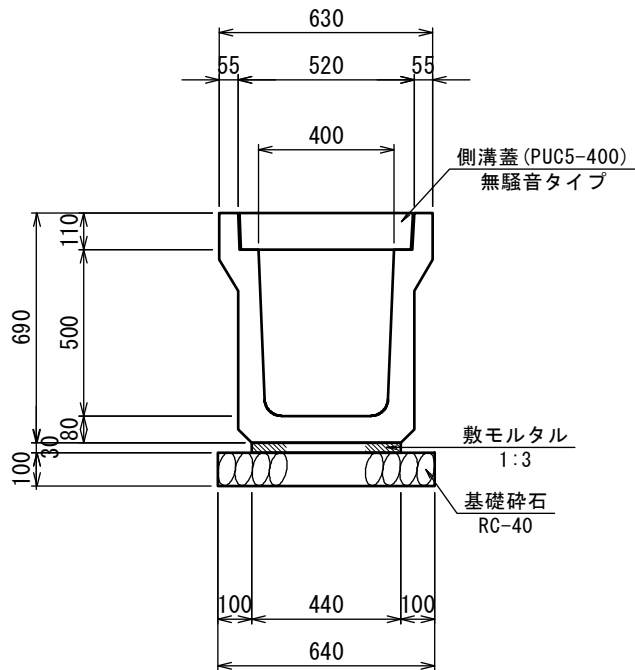
単位当り数量計算書

U型側溝 (PU5-400A)			10.0m当り		
細別	規格	計算式など	単位	数量	摘要
U型側溝	3種 400A L2000	小構造物標準設計図集より	個	5.0	
敷モルタル	1:3	〃	m ³	0.129	
基礎碎石	RC-40 t=10cm	〃	m ²	6.300	
側溝蓋	PUC5-400 L500 無騒音タイプ	〃	個	20.0	



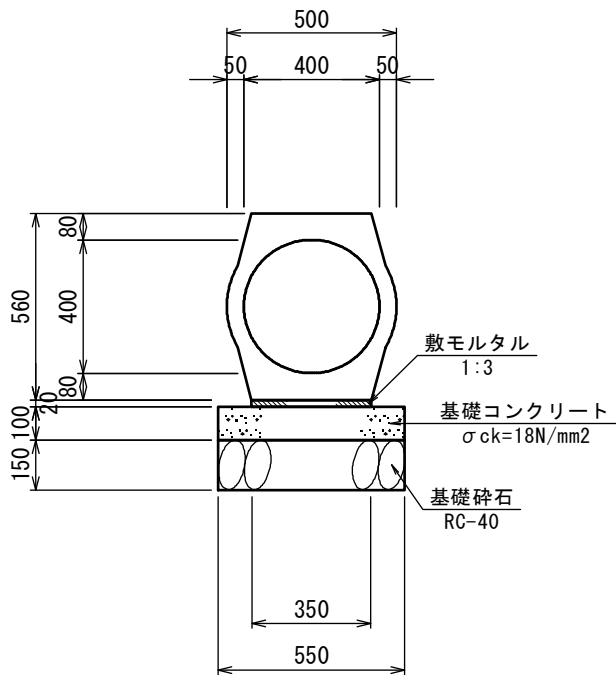
単位当り数量計算書

U型側溝 (PU5-400B)		10.0m当り			
細別	規格	計算式など	単位	数量	摘要
U型側溝	3種 400B L2000	小構造物標準設計図集より	個	5.0	
敷モルタル	1:3	〃	m ³	0.132	
基礎碎石	RC-40 t=10cm	〃	m ²	6.400	
側溝蓋	PUC5-400 L500 無騒音タイプ	〃	個	20.0	



単位当り数量計算書

重圧管 (D400)		10.0m当り			
細別	規格	計算式など	単位	数量	摘要
重圧管	1種 D400 L2000	10.0/2.00	本	5.0	
敷モルタル	1:3	0.35×0.02×10.0	m ³	0.070	
基礎コンクリート	σ _{ck} =18N/mm ²	0.55×0.10×10.0	m ³	0.550	
基礎型枠	均し基礎	0.10×10.0×2	m ²	2.000	
基礎碎石	RC-40, t=15cm	0.55×10.0	m ²	5.500	

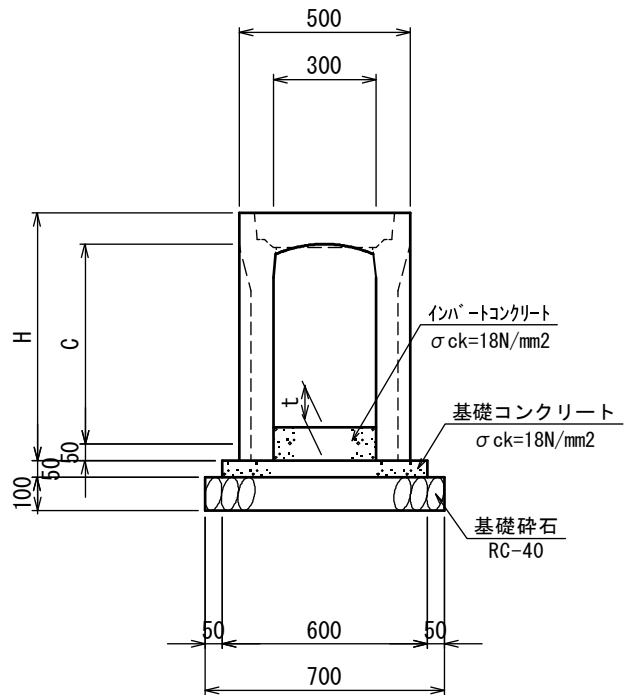


単位当り数量計算書

縦断用自由勾配側溝		FSL-B300-H400	10.0m当り		
細別	規格	計算式など	単位	数量	摘要
側溝	H400 L2000	小構造物標準設計図集より	個	5.0	
基礎コンクリート	$\sigma_{ck}=18\text{N/mm}^2$	〃	m^3	0.300	
基礎碎石	RC-40 t=10cm	〃	m^2	7.000	
インバートコンクリート	$\sigma_{ck}=18\text{N/mm}^2$	$0.30 \times 0.05 \times 10.0$	m^3	0.150	
基礎型枠	均し基礎	小構造物標準設計図集より	m^2	1.000	
自由勾配側溝用 コンクリート蓋	B300×L500		枚	10	

土留用自由勾配側溝 寸法表

規 格	寸 法		
	C	H	t
	(mm)	(mm)	(mm)
FSL-B300-H400	400	545	50
FSL-B300-H500	500	645	110
FSL-B300-H600	600	745	120
FSL-B300-H700	700	845	160

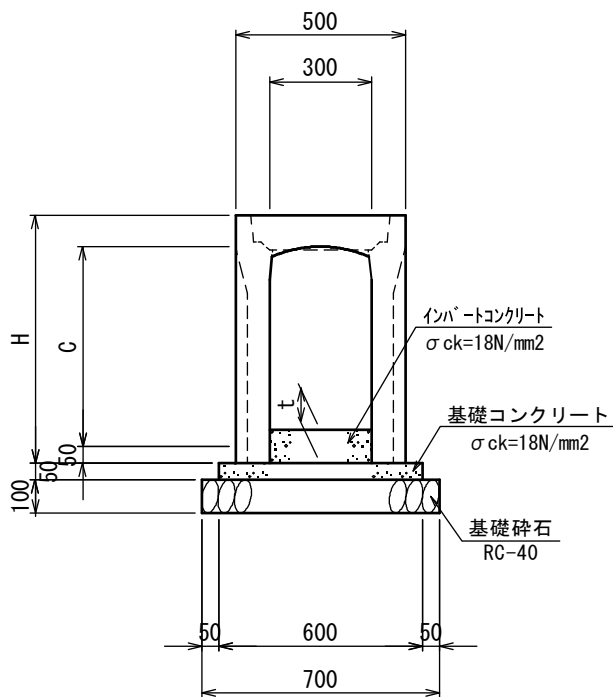


単位当り数量計算書

縦断用自由勾配側溝		FSL-B300-H500	10.0m当り		
細別	規格	計算式など	単位	数量	摘要
側溝	H500 L2000	小構造物標準設計図集より	個	5.0	
基礎コンクリート	$\sigma_{ck}=18\text{N/mm}^2$	〃	m^3	0.300	
基礎砕石	RC-40 t=10cm	〃	m^2	7.000	
インバートコンクリート	$\sigma_{ck}=18\text{N/mm}^2$	$0.30 \times 0.11 \times 10.0$	m^3	0.330	
基礎型枠	均し基礎	小構造物標準設計図集より	m^2	1.000	
自由勾配側溝用 コンクリート蓋	B300×L500		枚	10	

土留用自由勾配側溝 寸法表

規 格	寸 法		
	C	H	t
	(mm)	(mm)	(mm)
FSL-B300-H400	400	545	50
FSL-B300-H500	500	645	110
FSL-B300-H600	600	745	120
FSL-B300-H700	700	845	160

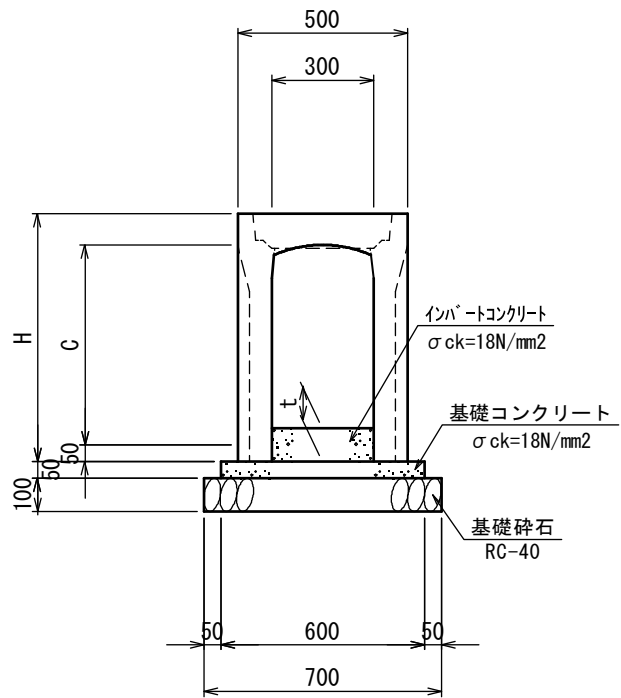


単位当り数量計算書

縦断用自由勾配側溝		FSL-B300-H600	10.0m当り		
細別	規格	計算式など	単位	数量	摘要
側溝	H600 L2000	小構造物標準設計図集より	個	5.0	
基礎コンクリート	$\sigma_{ck}=18\text{N/mm}^2$	〃	m^3	0.300	
基礎砕石	RC-40 t=10cm	〃	m^2	7.000	
インバートコンクリート	$\sigma_{ck}=18\text{N/mm}^2$	$0.30 \times 0.12 \times 10.0$	m^3	0.360	
基礎型枠	均し基礎	小構造物標準設計図集より	m^2	1.000	
自由勾配側溝用 コンクリート蓋	B300×L500		枚	10	

土留用自由勾配側溝 寸法表

規 格	寸 法		
	C	H	t
	(mm)	(mm)	(mm)
FSL-B300-H400	400	545	50
FSL-B300-H500	500	645	110
FSL-B300-H600	600	745	120
FSL-B300-H700	700	845	160

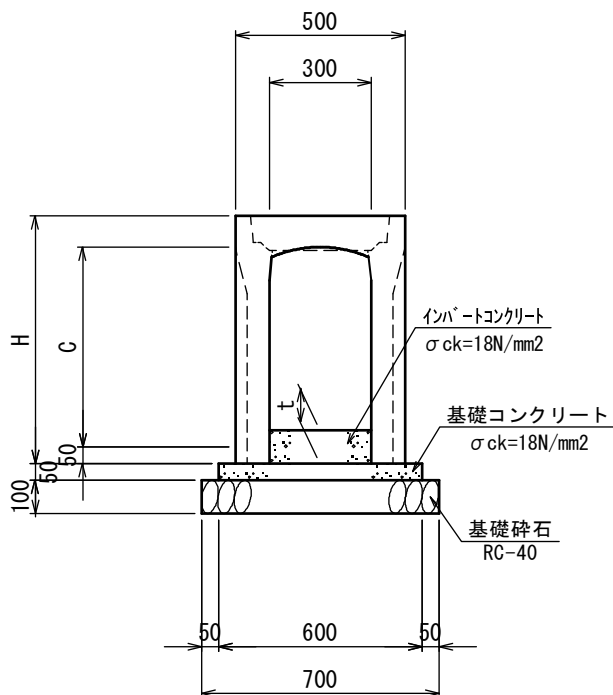


単位当り数量計算書

縦断用自由勾配側溝		FSL-B300-H700	10.0m当り		
細別	規格	計算式など	単位	数量	摘要
側溝	H700 L2000	小構造物標準設計図集より	個	5.0	
基礎コンクリート	$\sigma_{ck}=18\text{N/mm}^2$	〃	m^3	0.300	
基礎砕石	RC-40 t=10cm	〃	m^2	7.000	
インバートコンクリート	$\sigma_{ck}=18\text{N/mm}^2$	$0.30 \times 0.16 \times 10.0$	m^3	0.480	
基礎型枠	均し基礎	小構造物標準設計図集より	m^2	1.000	
自由勾配側溝用 コンクリート蓋	B300×L500		枚	10	

土留用自由勾配側溝 寸法表

規 格	寸 法		
	C	H	t
	(mm)	(mm)	(mm)
FSL-B300-H400	400	545	50
FSL-B300-H500	500	645	110
FSL-B300-H600	600	745	120
FSL-B300-H700	700	845	160

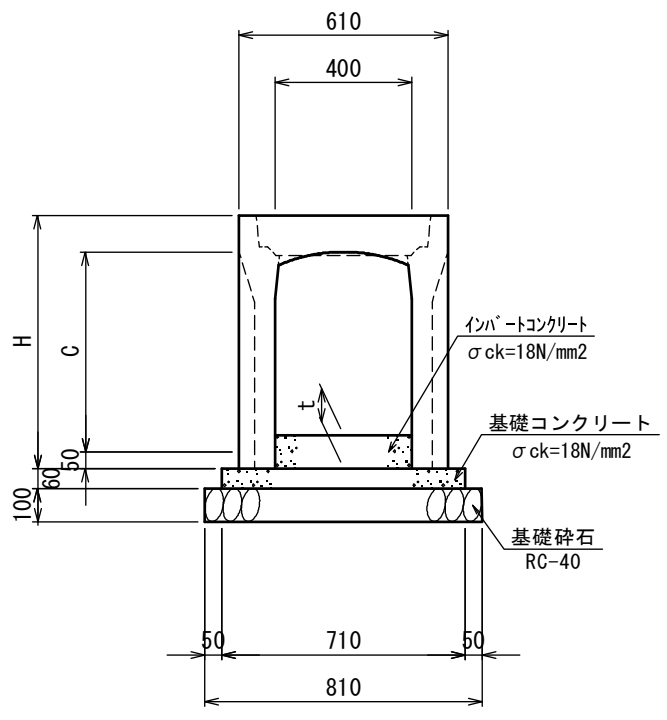


単位当り数量計算書

縦断用自由勾配側溝		FSL-B400-H500	10.0m当り		
細別	規格	計算式など	単位	数量	摘要
側溝	H500 L2000	小構造物標準設計図集より	個	5.0	
基礎コンクリート	$\sigma_{ck}=18\text{N/mm}^2$	〃	m^3	0.426	
基礎碎石	RC-40 t=10cm	〃	m^2	8.100	
インバートコンクリート	$\sigma_{ck}=18\text{N/mm}^2$	$0.40 \times 0.11 \times 10.0$	m^3	0.440	
基礎型枠	均し基礎	小構造物標準設計図集より	m^2	1.200	
自由勾配側溝用 コンクリート蓋	B400×L500		枚	10	

土留用自由勾配側溝 寸法表

規格	寸法		
	C	H	t
	(mm)	(mm)	(mm)
FSL-B400-H500	500	660	110
FSL-B400-H600	600	760	120
FSL-B400-H700	700	860	150

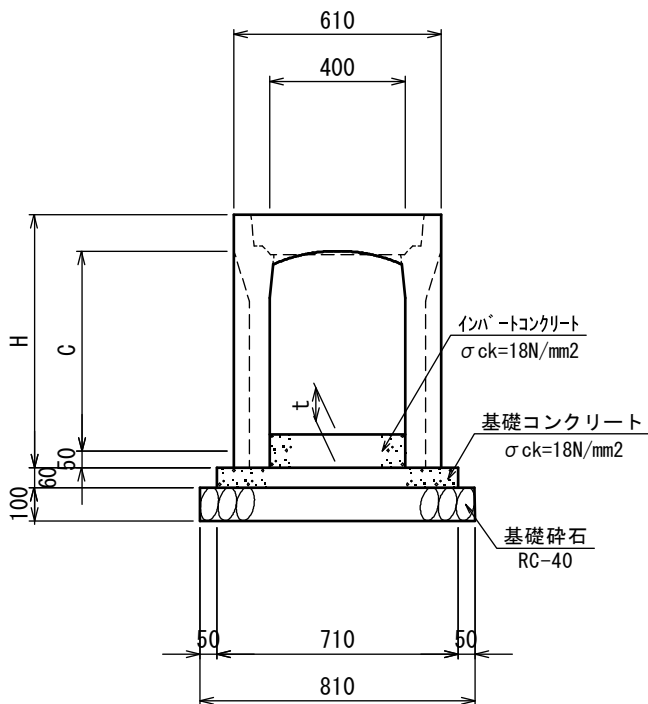


単位当り数量計算書

縦断用自由勾配側溝		FSL-B400-H600	10.0m当り		
細別	規格	計算式など	単位	数量	摘要
側溝	H600 L2000	小構造物標準設計図集より	個	5.0	
基礎コンクリート	$\sigma_{ck}=18\text{N/mm}^2$	〃	m^3	0.426	
基礎碎石	RC-40 t=10cm	〃	m^2	8.100	
インバートコンクリート	$\sigma_{ck}=18\text{N/mm}^2$	$0.40 \times 0.12 \times 10.0$	m^3	0.480	
基礎型枠	均し基礎	小構造物標準設計図集より	m^2	1.200	
自由勾配側溝用 コンクリート蓋	B400×L500		枚	10	

土留用自由勾配側溝 寸法表

規 格	寸 法		
	C	H	t
	(mm)	(mm)	(mm)
FSL-B400-H500	500	660	110
FSL-B400-H600	600	760	120
FSL-B400-H700	700	860	150

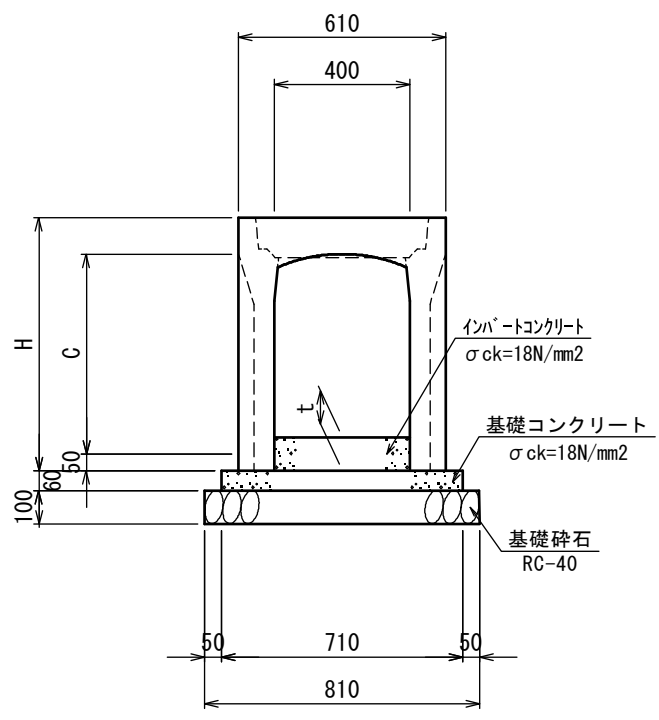


単位当り数量計算書

縦断用自由勾配側溝		FSL-B400-H700	10.0m当り		
細別	規格	計算式など	単位	数量	摘要
側溝	H700 L2000	小構造物標準設計図集より	個	5.0	
基礎コンクリート	$\sigma_{ck}=18\text{N/mm}^2$	〃	m^3	0.426	
基礎碎石	RC-40 t=10cm	〃	m^2	8.100	
インバートコンクリート	$\sigma_{ck}=18\text{N/mm}^2$	$0.40 \times 0.15 \times 10.0$	m^3	0.600	
基礎型枠	均し基礎	小構造物標準設計図集より	m^2	1.200	
自由勾配側溝用 コンクリート蓋	B400×L500		枚	10	

土留用自由勾配側溝 寸法表

規 格	寸 法		
	C	H	t
	(mm)	(mm)	(mm)
FSL-B400-H500	500	660	110
FSL-B400-H600	600	760	120
FSL-B400-H700	700	860	150

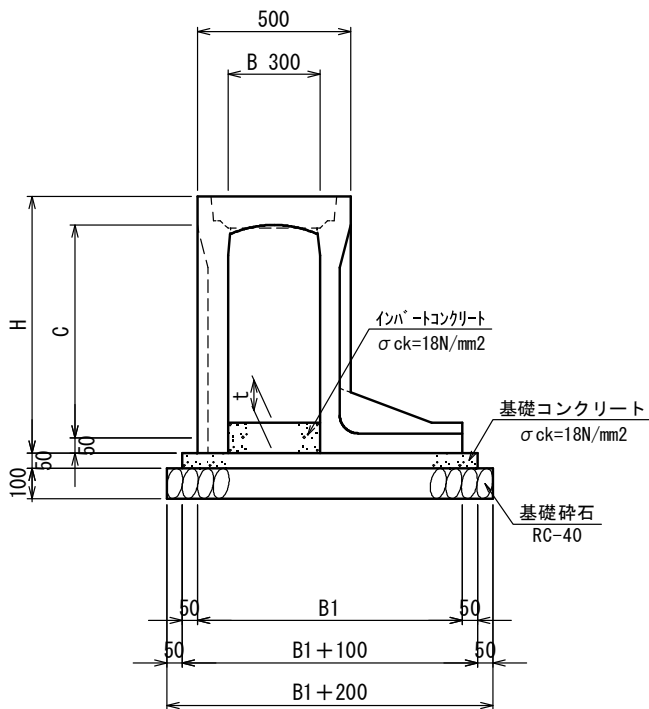


単位当り数量計算書

土留用自由勾配側溝		FSR-B300-H400	10.0m当り		
細別	規格	計算式など	単位	数量	摘要
側溝	H400 L2000	小構造物標準設計図集より	個	5.0	
基礎コンクリート	$\sigma_{ck}=18\text{N/mm}^2$	〃	m^3	0.403	
基礎砕石	RC-40 t=10cm	〃	m^2	9.050	
インバートコンクリート	$\sigma_{ck}=18\text{N/mm}^2$	$0.30 \times 0.05 \times 10.0$	m^3	0.150	
基礎型枠	均し基礎	小構造物標準設計図集より	m^2	1.000	
自由勾配側溝用 コンクリート蓋	B300×L500		枚	10	

土留用自由勾配側溝 寸法表

規格	寸法			
	C	H	B1	t
	(mm)	(mm)	(mm)	(mm)
FSR-B300-H400	400	545	705	50
FSR-B300-H500	500	645	755	150
FSR-B300-H600	600	745	815	240
FSR-B300-H700	700	845	865	340
FSR-B300-H800	800	945	865	410
FSR-B300-H900	900	1045	930	520

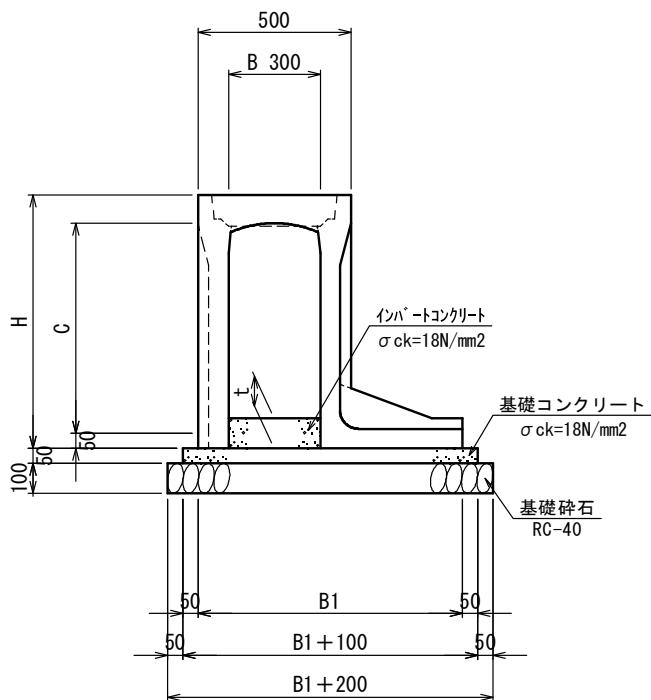


単位当り数量計算書

土留用自由勾配側溝		FSR-B300-H500	10.0m当り		
細別	規格	計算式など	単位	数量	摘要
側溝	H500 L2000	小構造物標準設計図集より	個	5.0	
基礎コンクリート	$\sigma_{ck}=18\text{N/mm}^2$	〃	m^3	0.428	
基礎碎石	RC-40 t=10cm	〃	m^2	9.550	
インバートコンクリート	$\sigma_{ck}=18\text{N/mm}^2$	0.30×0.15×10.0	m^3	0.450	
基礎型枠	均し基礎	小構造物標準設計図集より	m^2	1.000	
自由勾配側溝用 コンクリート蓋	B300×L500		枚	10	

土留用自由勾配側溝 寸法表

規 格	寸 法			
	C	H	B1	t
	(mm)	(mm)	(mm)	(mm)
FSR-B300-H400	400	545	705	50
FSR-B300-H500	500	645	755	150
FSR-B300-H600	600	745	815	240
FSR-B300-H700	700	845	865	340
FSR-B300-H800	800	945	865	410
FSR-B300-H900	900	1045	930	520

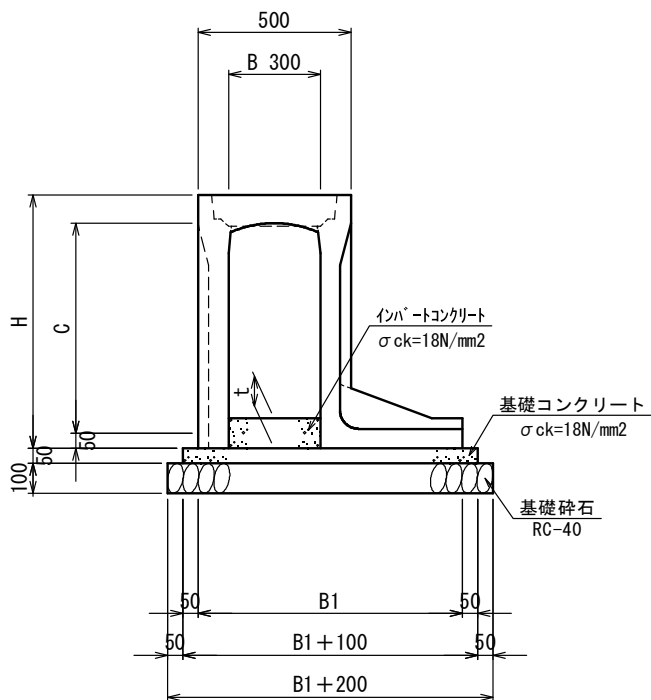


単位当り数量計算書

土留用自由勾配側溝		FSR-B300-H600	10.0m当り		
細別	規格	計算式など	単位	数量	摘要
側溝	H600 L2000	小構造物標準設計図集より	個	5.0	
基礎コンクリート	$\sigma_{ck}=18N/mm^2$	〃	m^3	0.458	
基礎碎石	RC-40 t=10cm	〃	m^2	10.150	
インバートコンクリート	$\sigma_{ck}=18N/mm^2$	$0.30 \times 0.24 \times 10.0$	m^3	0.720	
基礎型枠	均し基礎	小構造物標準設計図集より	m^2	1.000	
自由勾配側溝用 コンクリート蓋	B300×L500		枚	10	

土留用自由勾配側溝 寸法表

規 格	寸 法			
	C	H	B1	t
	(mm)	(mm)	(mm)	(mm)
FSR-B300-H400	400	545	705	50
FSR-B300-H500	500	645	755	150
FSR-B300-H600	600	745	815	240
FSR-B300-H700	700	845	865	340
FSR-B300-H800	800	945	865	410
FSR-B300-H900	900	1045	930	520

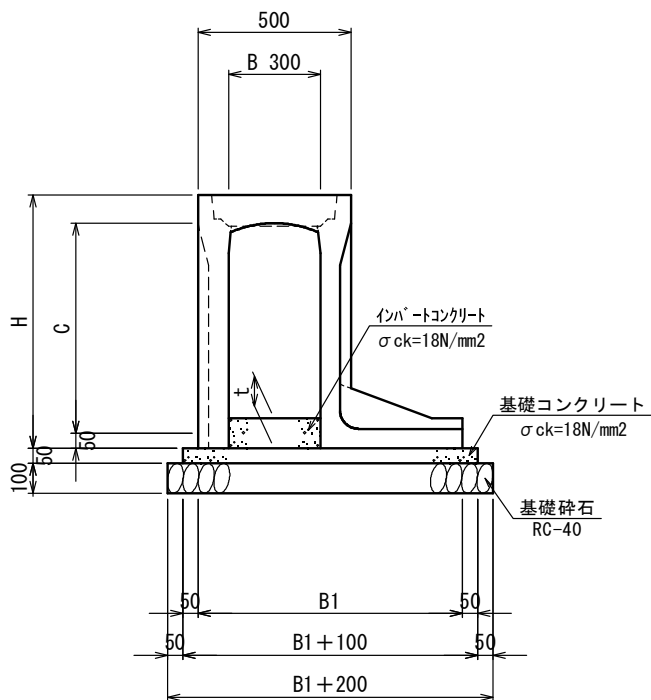


単位当り数量計算書

土留用自由勾配側溝		FSR-B300-H700	10.0m当り		
細別	規格	計算式など	単位	数量	摘要
側溝	H700 L2000	小構造物標準設計図集より	個	5.0	
基礎コンクリート	$\sigma_{ck}=18\text{N/mm}^2$	〃	m^3	0.483	
基礎碎石	RC-40 t=10cm	〃	m^2	10.650	
インバートコンクリート	$\sigma_{ck}=18\text{N/mm}^2$	$0.30 \times 0.34 \times 10.0$	m^3	1.020	
基礎型枠	均し基礎	小構造物標準設計図集より	m^2	1.000	
自由勾配側溝用 コンクリート蓋	B300×L500		枚	10	

土留用自由勾配側溝 寸法表

規 格	寸 法			
	C	H	B1	t
	(mm)	(mm)	(mm)	(mm)
FSR-B300-H400	400	545	705	50
FSR-B300-H500	500	645	755	150
FSR-B300-H600	600	745	815	240
FSR-B300-H700	700	845	865	340
FSR-B300-H800	800	945	865	410
FSR-B300-H900	900	1045	930	520

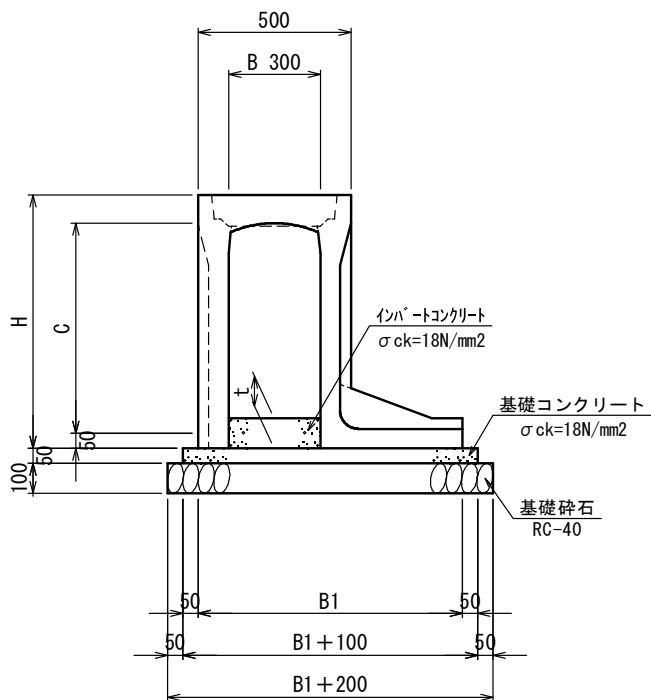


単位当り数量計算書

土留用自由勾配側溝		FSR-B300-H800	10.0m当り		
細別	規格	計算式など	単位	数量	摘要
側溝	H800 L2000	小構造物標準設計図集より	個	5.0	
基礎コンクリート	$\sigma_{ck}=18\text{N/mm}^2$	〃	m^3	0.483	
基礎碎石	RC-40 t=10cm	〃	m^2	10.650	
インバートコンクリート	$\sigma_{ck}=18\text{N/mm}^2$	$0.30 \times 0.41 \times 10.0$	m^3	1.230	
基礎型枠	均し基礎	小構造物標準設計図集より	m^2	1.000	
自由勾配側溝用 コンクリート蓋	B300×L500		枚	10	

土留用自由勾配側溝 寸法表

規 格	寸 法			
	C	H	B1	t
	(mm)	(mm)	(mm)	(mm)
FSR-B300-H400	400	545	705	50
FSR-B300-H500	500	645	755	150
FSR-B300-H600	600	745	815	240
FSR-B300-H700	700	845	865	340
FSR-B300-H800	800	945	865	410
FSR-B300-H900	900	1045	930	520

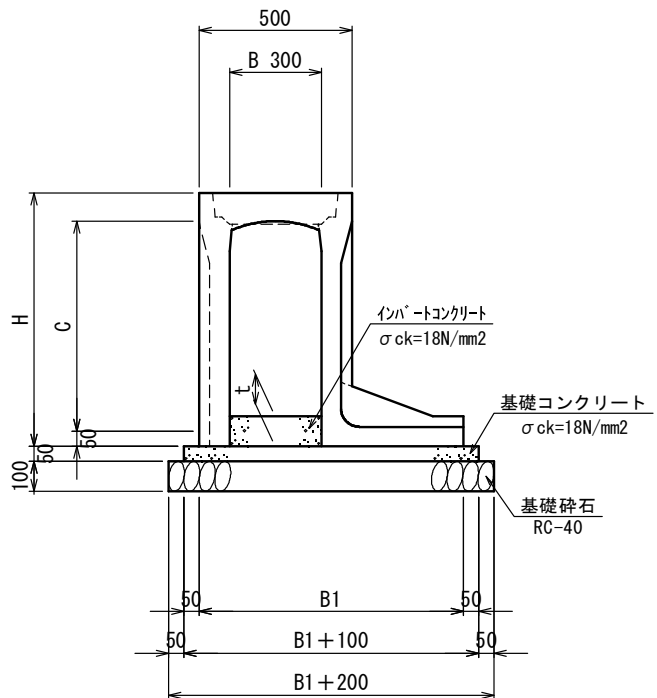


単位当り数量計算書

土留用自由勾配側溝		FSR-B300-H900	10.0m当り		
細別	規格	計算式など	単位	数量	摘要
側溝	H900 L2000	小構造物標準設計図集より	個	5.0	
基礎コンクリート	$\sigma_{ck}=18\text{N/mm}^2$	〃	m^3	0.515	
基礎碎石	RC-40 t=10cm	〃	m^2	11.300	
インバートコンクリート	$\sigma_{ck}=18\text{N/mm}^2$	$0.30 \times 0.52 \times 10.0$	m^3	1.560	
基礎型枠	均し基礎	小構造物標準設計図集より	m^2	1.000	
自由勾配側溝用 コンクリート蓋	B300×L500		枚	10	

土留用自由勾配側溝 寸法表

規 格	寸 法			
	C	H	B1	t
	(mm)	(mm)	(mm)	(mm)
FSR-B300-H400	400	545	705	50
FSR-B300-H500	500	645	755	150
FSR-B300-H600	600	745	815	240
FSR-B300-H700	700	845	865	340
FSR-B300-H800	800	945	865	410
FSR-B300-H900	900	1045	930	520

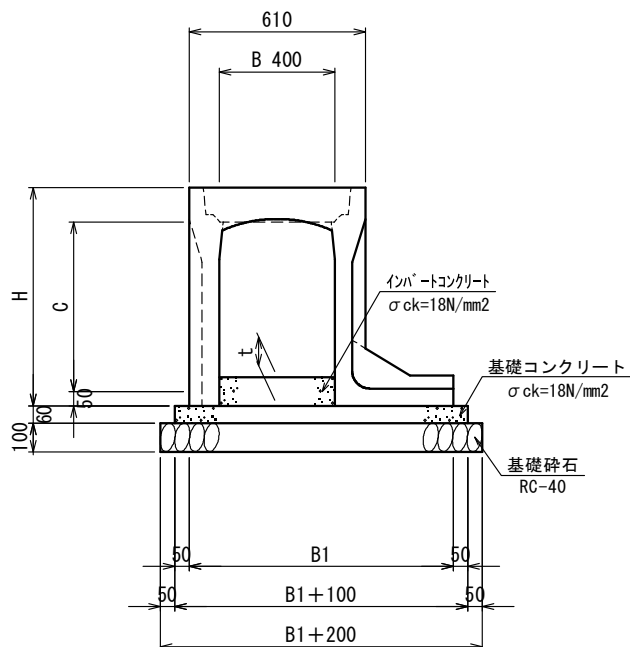


単位当り数量計算書

細別	規格	計算式など	単位	数量	摘要
土留用自由勾配側溝		FSR-B400-H500	10.0m当り		
側溝	H500 L2000	小構造物標準設計図集より	個	5.0	
基礎コンクリート	$\sigma_{ck}=18N/mm^2$	〃	m^3	0.579	
基礎碎石	RC-40 t=10cm	〃	m^2	10.650	
インバートコンクリート	$\sigma_{ck}=18N/mm^2$	0.40×0.13×10.0	m^3	0.520	
基礎型枠	均し基礎	小構造物標準設計図集より	m^2	1.200	
自由勾配側溝用 コンクリート蓋	B400×L500		枚	10	

土留用自由勾配側溝 寸法表

規 格	寸 法			
	C	H	B1	t
	(mm)	(mm)	(mm)	(mm)
FSR-B400-H500	500	660	865	130
FSR-B400-H600	600	760	915	160
FSR-B400-H700	700	860	925	250
FSR-B400-H800	800	960	975	320

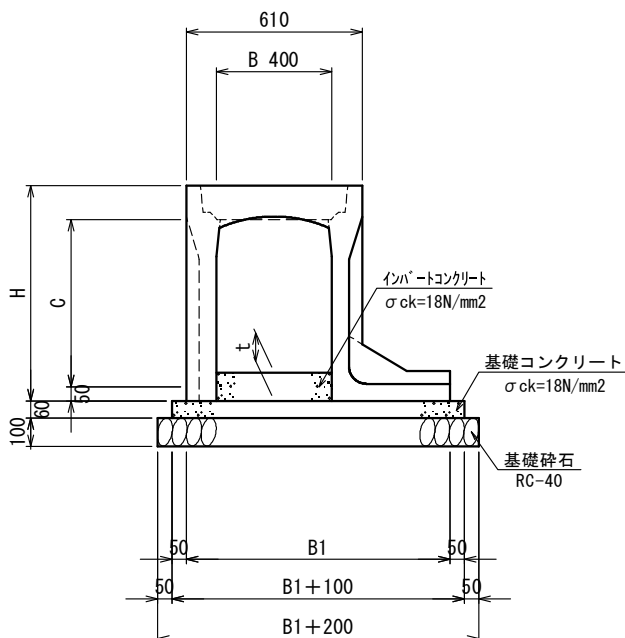


単位当り数量計算書

土留用自由勾配側溝		FSR-B400-H600	10.0m当り		
細別	規格	計算式など	単位	数量	摘要
側溝	H600 L2000	小構造物標準設計図集より	個	5.0	
基礎コンクリート	$\sigma_{ck}=18\text{N/mm}^2$	〃	m^3	0.609	
基礎砕石	RC-40 t=10cm	〃	m^2	11.150	
インバートコンクリート	$\sigma_{ck}=18\text{N/mm}^2$	$0.40 \times 0.16 \times 10.0$	m^3	0.640	
基礎型枠	均し基礎	小構造物標準設計図集より	m^2	1.200	
自由勾配側溝用 コンクリート蓋	B400×L500		枚	10	

土留用自由勾配側溝 寸法表

規 格	寸 法			
	C	H	B1	t
	(mm)	(mm)	(mm)	(mm)
FSR-B400-H500	500	660	865	130
FSR-B400-H600	600	760	915	160
FSR-B400-H700	700	860	925	250
FSR-B400-H800	800	960	975	320

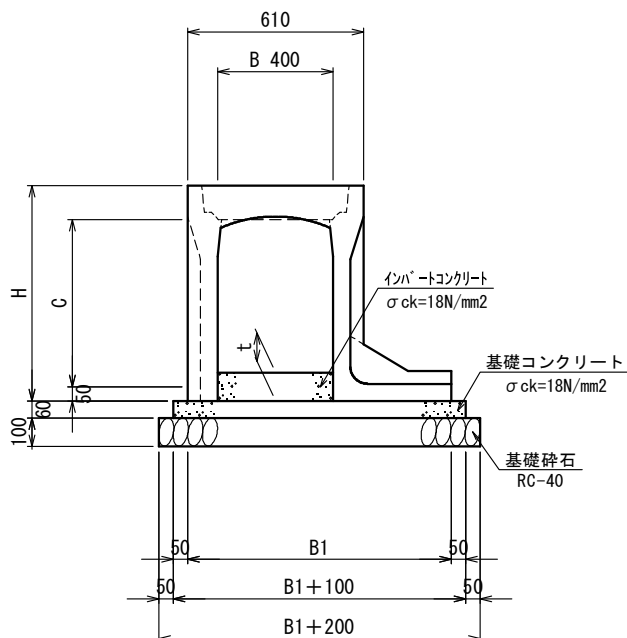


単位当り数量計算書

土留用自由勾配側溝		FSR-B400-H700	10.0m当り		
細別	規格	計算式など	単位	数量	摘要
側溝	H700 L2000	小構造物標準設計図集より	個	5.0	
基礎コンクリート	$\sigma_{ck}=18\text{N/mm}^2$	〃	m^3	0.615	
基礎碎石	RC-40 t=10cm	〃	m^2	11.250	
インバートコンクリート	$\sigma_{ck}=18\text{N/mm}^2$	$0.40 \times 0.25 \times 10.0$	m^3	1.000	
基礎型枠	均し基礎	小構造物標準設計図集より	m^2	1.200	
自由勾配側溝用 コンクリート蓋	B400×L500		枚	10	

土留用自由勾配側溝 寸法表

規 格	寸 法			
	C	H	B1	t
	(mm)	(mm)	(mm)	(mm)
FSR-B400-H500	500	660	865	130
FSR-B400-H600	600	760	915	160
FSR-B400-H700	700	860	925	250
FSR-B400-H800	800	960	975	320

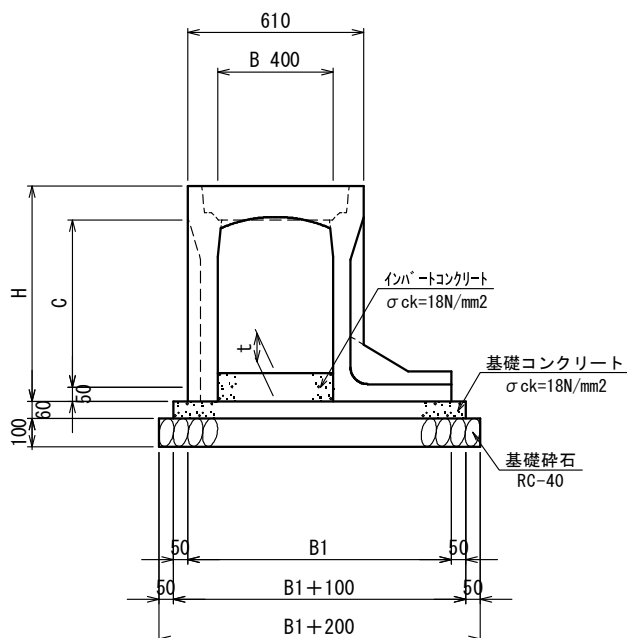


単位当り数量計算書

土留用自由勾配側溝		FSR-B400-H800	10.0m当り		
細別	規格	計算式など	単位	数量	摘要
側溝	H800 L2000	小構造物標準設計図集より	個	5.0	
基礎コンクリート	$\sigma_{ck}=18\text{N/mm}^2$	〃	m^3	0.645	
基礎碎石	RC-40 t=10cm	〃	m^2	11.750	
インバートコンクリート	$\sigma_{ck}=18\text{N/mm}^2$	$0.40 \times 0.32 \times 10.0$	m^3	1.280	
基礎型枠	均し基礎	小構造物標準設計図集より	m^2	1.200	
自由勾配側溝用 コンクリート蓋	B400×L500		枚	10	

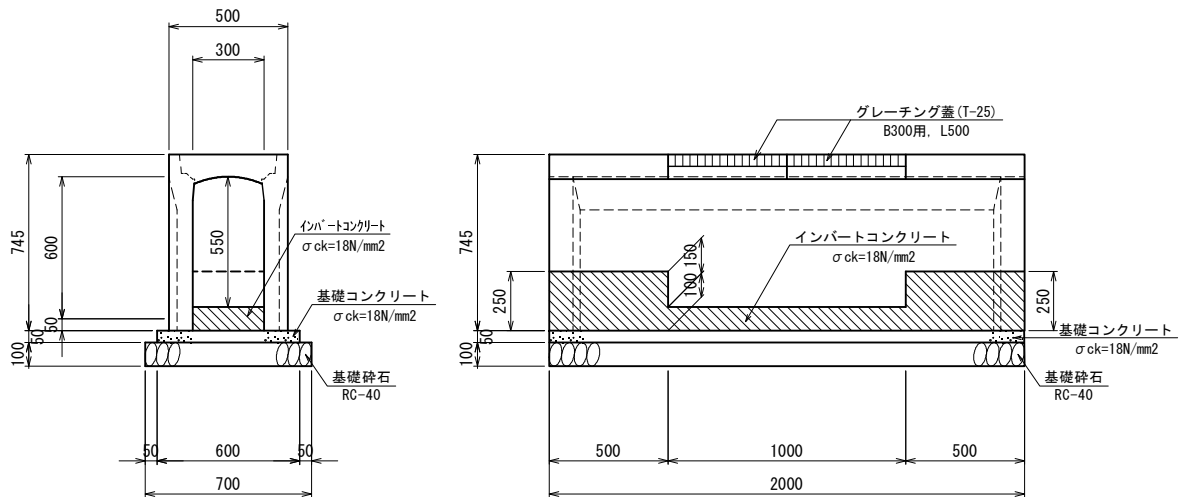
土留用自由勾配側溝 寸法表

規 格	寸 法			
	C	H	B1	t
	(mm)	(mm)	(mm)	(mm)
FSR-B400-H500	500	660	865	130
FSR-B400-H600	600	760	915	160
FSR-B400-H700	700	860	925	250
FSR-B400-H800	800	960	975	320



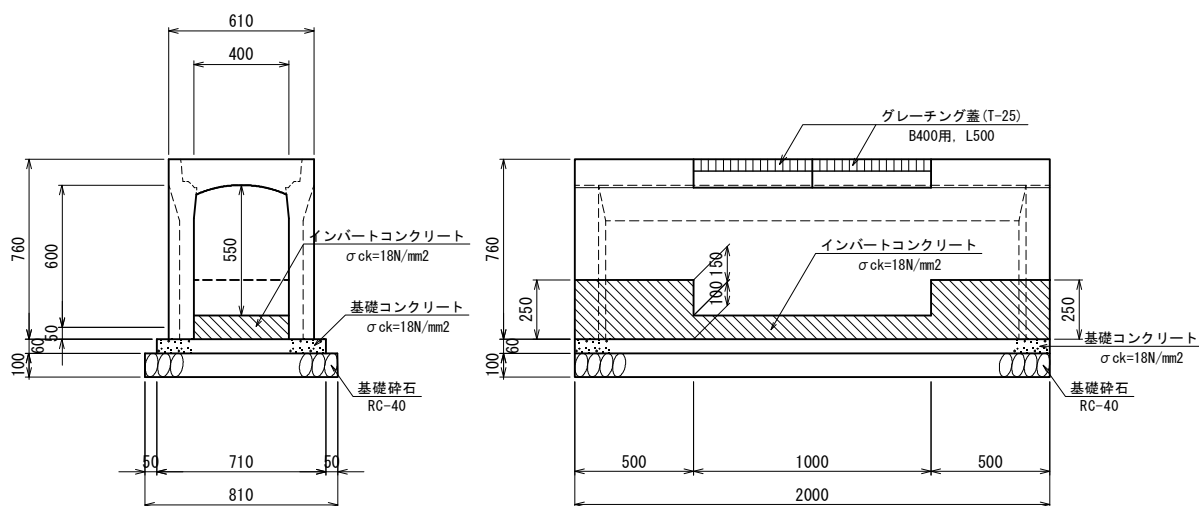
単位当り数量計算書

1型泥溜側溝		B300-H550	1箇所当り		
細別	規格	計算式など	単位	数量	摘要
自由勾配側溝	B300-H600 L2000		個	1.0	
基礎コンクリート	$\sigma_{ck}=18N/mm^2$	$0.60 \times 0.05 \times 2.00$	m^3	0.060	
基礎型枠	均し基礎	$0.05 \times 2.00 \times 2$	m^2	0.200	
基礎碎石	RC-40 t=10cm	0.70×2.00	m^2	1.400	
インバートコンクリート	$\sigma_{ck}=18N/mm^2$	$(0.25 \times 2.00 - 0.15 \times 1.00) \times 0.30$	m^3	0.105	
型枠	小型	$0.25 \times 0.30 \times 4$	m^2	0.300	
グレーチング蓋	T-25、B300用 L500		枚	2.0	



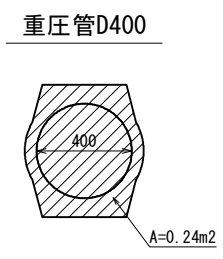
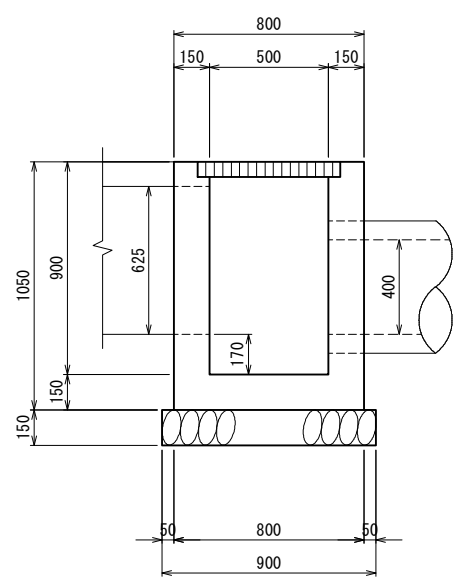
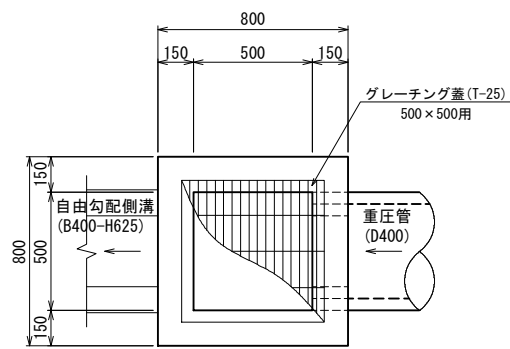
単位当り数量計算書

2型泥溜側溝		B400-H550	1箇所当り		
細別	規格	計算式など	単位	数量	摘要
自由勾配側溝	B400-H600 L2000		個	1.0	
基礎コンクリート	$\sigma_{ck}=18N/mm^2$	$0.71 \times 0.06 \times 2.00$	m^3	0.085	
基礎型枠	均し基礎	$0.06 \times 2.00 \times 2$	m^2	0.240	
基礎砕石	RC-40 t=10cm	0.81×2.00	m^2	1.620	
インバートコンクリート	$\sigma_{ck}=18N/mm^2$	$(0.25 \times 2.00 - 0.15 \times 1.00) \times 0.40$	m^3	0.140	
型枠	小型	$0.25 \times 0.40 \times 4$	m^2	0.400	
グレーチング蓋	T-25、B400用 L500		枚	2.0	



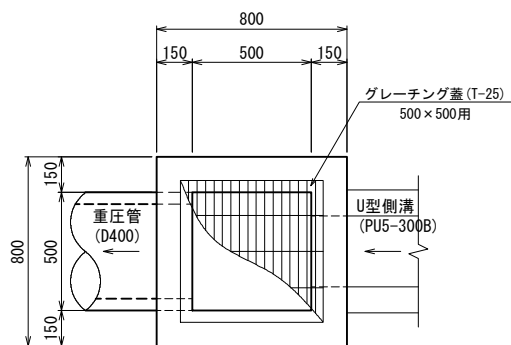
単位当り数量計算書

4号集水桝		B500-L500-H900	1箇所当り		
細別	規格	計算式など	単位	数量	摘要
コンクリート	$\sigma_{ck}=18N/mm^2$	$0.80 \times 0.80 \times 1.05 - 0.50 \times 0.50 \times 0.90 - (0.40 \times 0.625 + 0.24) \times 0.15$	m^3	0.374	
型枠	小型	$(0.80 + 0.50) \times 1.05 \times 4$	m^2	5.460	
基礎碎石	RC-40, t=15cm	0.90×0.90	m^2	0.810	
グレーチング蓋	T-25 500×500用・110°開閉		組	1.0	

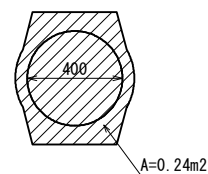
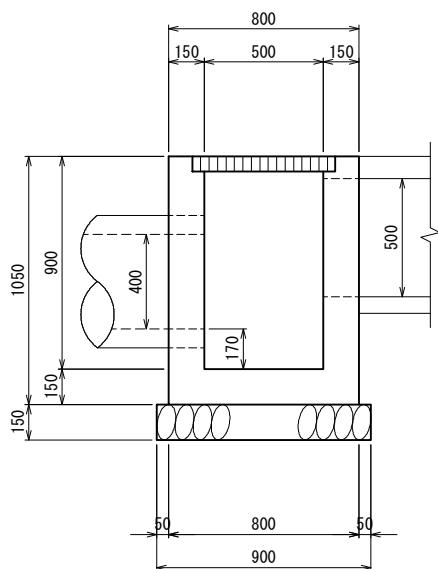


単位当り数量計算書

5号集水桝		B500-L500-H900	1箇所当り		
細別	規格	計算式など	単位	数量	摘要
コンクリート	$\sigma_{ck}=18N/mm^2$	$0.80 \times 0.80 \times 1.05 - 0.50 \times 0.50 \times 0.90 - (0.30 \times 0.50 + 0.24) \times 0.15$	m^3	0.389	
型枠	小型	$(0.80 + 0.50) \times 1.05 \times 4$	m^2	5.460	
基礎碎石	RC-40, t=15cm	0.90×0.90	m^2	0.810	
グレーチング蓋	T-25 500×500用・110°開閉		組	1.0	

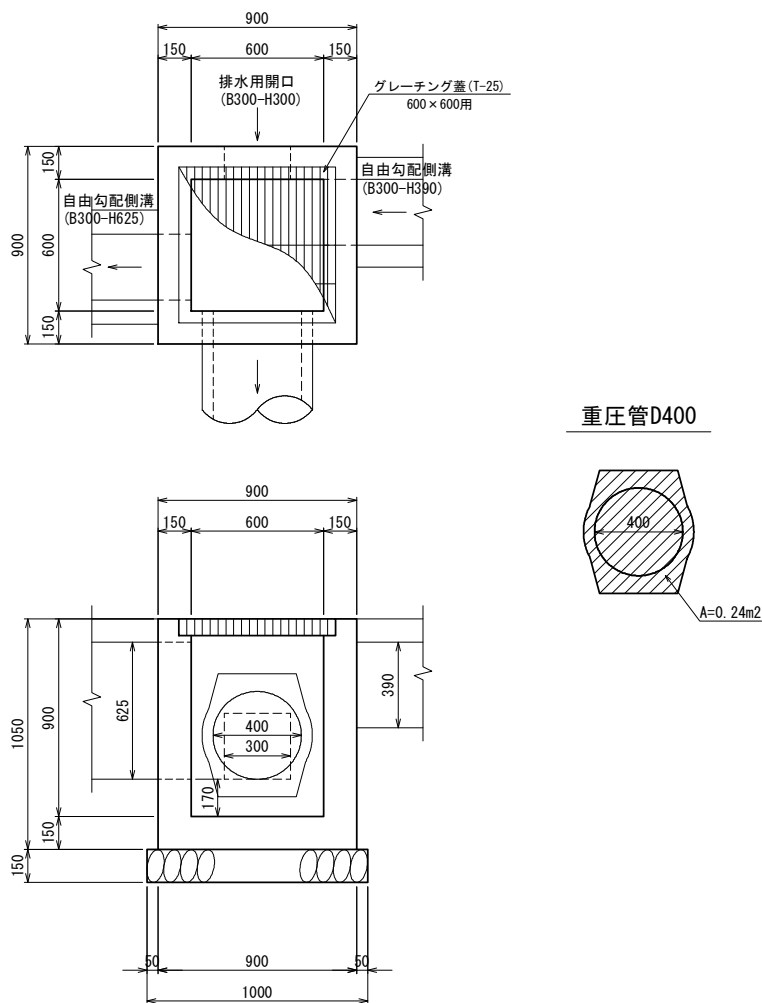


重圧管D400



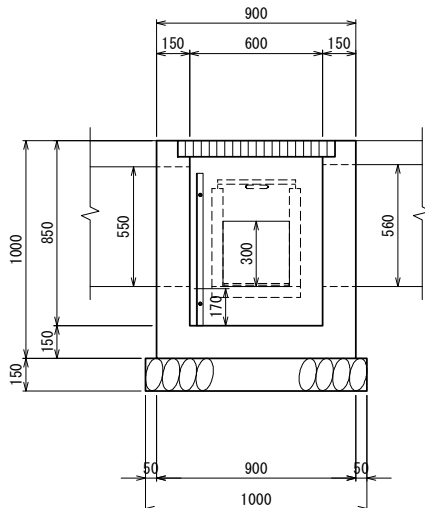
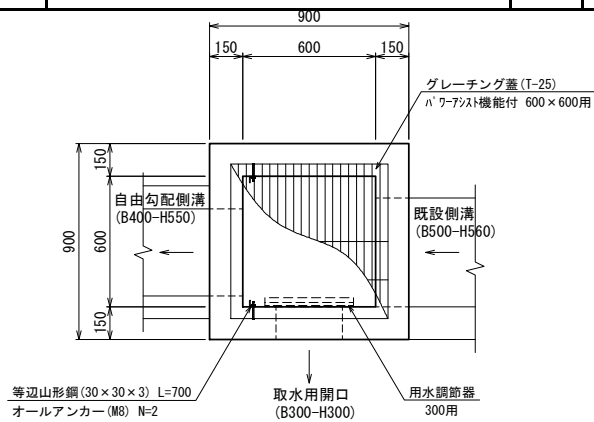
単位当り数量計算書

7号集水桝		B600-L600-H900	1箇所当り		
細別	規格	計算式など	単位	数量	摘要
コンクリート	$\sigma_{ck}=18N/mm^2$	$0.90 \times 0.90 \times 1.05 - 0.60 \times 0.60 \times 0.90$ $- (0.30 \times 0.625 + 0.30 \times 0.30 + 0.30 \times 0.39 + 0.24) \times 0.15$	m^3	0.431	
型枠	小型	$(0.90 + 0.60) \times 1.05 \times 4$	m^2	6.300	
基礎碎石	RC-40, t=15cm	1.00 × 1.00	m^2	1.000	
グレーチング蓋	T-25 600×600用・110°開閉		組	1.0	



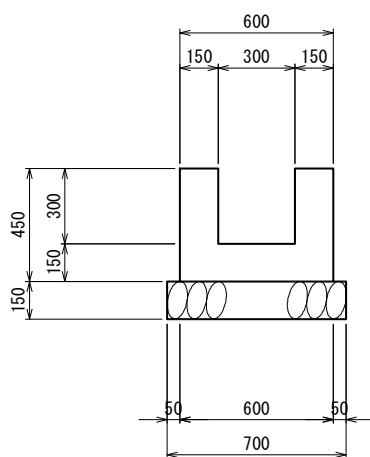
単位当り数量計算書

9号集水桝		B600-L600-H850	1箇所当り		
細別	規格	計算式など	単位	数量	摘要
コンクリート	$\sigma_{ck}=18N/mm^2$	$0.90 \times 0.90 \times 1.00 - 0.60 \times 0.60 \times 0.85 - (0.40 \times 0.55 + 0.30 \times 0.30 + 0.50 \times 0.56) \times 0.15$	m^3	0.416	
型枠	小型	$(0.90 + 0.60) \times 1.00 \times 4$	m^2	6.000	
基礎碎石	RC-40, t=15cm	1.00 × 1.00	m^2	1.000	
グレーチング蓋	T-25 600×600用・110° 開閉 パワーアシスト機能付		組	1.0	
等辺山形鋼	30×30×3 L=700	0.70 × 1.36 × 2	t	0.002	kg 1.904
鉄筋工	SD295 D10	0.08*2*2*0.56	t	0.0002	kg 0.179
用水調節器	C型 300用		個	1.0	



単位当り数量計算書

取付水路		B300-H300	10.0m当り		
細別	規格	計算式など	単位	数量	摘要
コンクリート	$\sigma_{ck}=18\text{N/mm}^2$	$(0.60 \times 0.45 - 0.30 \times 0.30) \times 10.0$	m^3	1.800	
型枠	小型	$0.45 \times 4 \times 10.0$	m^2	18.000	
基礎砕石	RC-40 t=10cm	0.50×10.0	m^2	5.000	

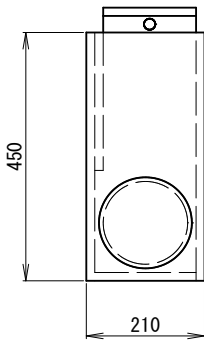


単位当たり数量計算書

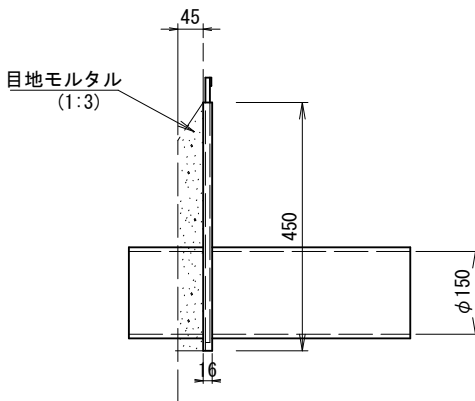
1号用水調整器		B210×H450		1箇所当り	
					摘要
用水調整器	B型 B210×H450			個	1.0
塩ビ管	VP φ 150			m	0.5
モルタル	1:3	0.45*0.21*0.045		m ³	0.004
等辺山形鋼	30×30×3 L=400	0.40*1.36*2		t	0.001
鉄筋工	SD295 D10	0.08*2*2*0.56		t	0.0002
					kg
					1.088
					kg
					0.179

用水調整器

正面図

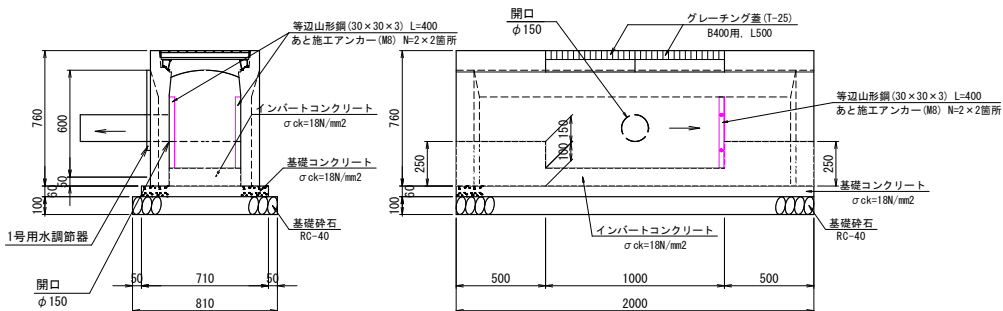


側面図



2号泥溜側溝

2型泥溜側溝 (B400-H550)



構造物撤去工 面積計算書

測点	単距離	舗装版破碎 Ac (左側)								摘要
		修正距離	数量	平均	面積	修正距離	数量	平均	面積	
No. 10+6.5	0.0	0.0	0.43	-	-					EC. 2BC. 3より
No. 11	13.5	13.5	0.62	0.525	7.1					
SP. 3 (No. 11+11.483)	11.5	11.5	0.64	0.630	7.2					
No. 12	8.5	8.5	0.58	0.610	5.2					
No. 13	20.0	20.0	1.10	0.840	16.8					
No. 14	20.0	20.0	0.41	0.755	15.1					
No. 15	20.0	20.0	0.38	0.395	7.9					
No. 16	20.0	20.0	0.45	0.415	8.3					
No. 17	20.0	20.0	0.47	0.460	9.2					
No. 18	20.0	20.0	0.52	0.495	9.9					
No. 19	20.0	20.0	0.54	0.530	10.6					
No. 20	20.0	20.0	1.19	0.865	17.3					
No. 20+14.8	14.8	14.8	1.19	1.190	17.6					No. 20より
小計		208.3			m2 132.2					

構造物撤去工 面積計算書

測点	単距離	舗装版破碎 Ac (右側)				修正距離	数量	平均	面積	摘要
		修正距離	数量	平均	面積					
No. 17+5.5	0.0	0.0	0.22	-	-					No. 17より
No. 18	14.5	14.5	0.43	0.325	4.7					
No. 19	20.0	20.0	0.48	0.455	9.1					
No. 20	20.0	20.0	0.67	0.575	11.5					
No. 21	20.0	20.0	0.47	0.570	11.4					
No. 21+1.3	1.3	1.3	0.47	0.470	0.6					No. 21より
小計		75.8			m2 37.3					
合計		284.1			m2 169.5					

構造物撤去工 立積計算書

測点	単距離	Co取壊し 無筋 (左側)								摘要
		修正距離	数量	平均	立積	修正距離	数量	平均	立積	
No. 10+6.5	0.0	0.0	0.14	-	-					EC. 2BC. 3より
No. 11	13.5	13.5	0.12	0.130	1.8					
SP. 3 (No. 11+11.483)	11.5	11.5	0.11	0.115	1.3					
No. 12	8.5	8.5	0.12	0.115	1.0					
No. 13	20.0	20.0	0.24	0.180	3.6					
No. 14	20.0	20.0	0.17	0.205	4.1					
No. 15	20.0	20.0	0.19	0.180	3.6					
No. 16	20.0	20.0	0.23	0.210	4.2					
No. 17	20.0	20.0	0.16	0.195	3.9					
No. 18	20.0	20.0	0.24	0.200	4.0					
No. 19	20.0	20.0	0.15	0.195	3.9					
No. 20	20.0	20.0	0.16	0.155	3.1					
No. 20+14.8	14.8	14.8	0.16	0.160	2.4					No. 20より
小計		208.3			m3 36.9					

構造物撤去工 面積計算書

測点	単距離	Co取壊し 無筋 (右側)				修正距離	数量	平均	面積	摘要
		修正距離	数量	平均	面積					
No. 17+5.5	0.0	0.0	0.09	-	-					No. 17より
No. 18	14.5	14.5	0.07	0.08	1.2					
No. 19	20.0	20.0	0.13	0.10	2.0					
No. 20	20.0	20.0	0.14	0.14	2.8					
No. 21	20.0	20.0	0.28	0.21	4.2					
No. 21+1.3	1.3	1.3	0.28	0.28	0.4					No. 21より
小計		75.8			m3 10.6					
合計		284.1			m3 47.5					

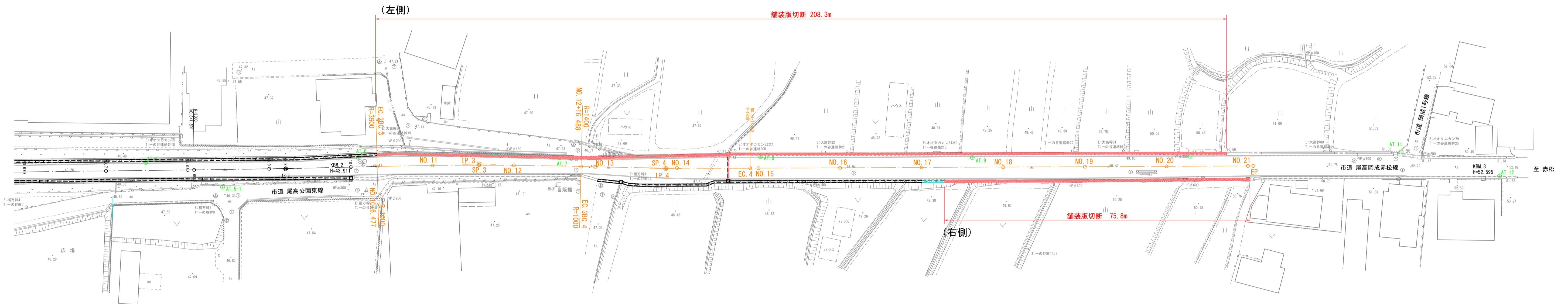
構造物撤去工 延長調書

舗装版切断 (左側)			舗装版切断 (右側)		
位置	数量	摘要	位置	数量	摘要
(L1 + L2) No. 10 + 6.5 ~ No. 20 + 14.8	208.3		(L3) No. 17 + 5.5 ~ No. 21 + 1.3	75.8	
小計	208.3 ^m		小計	75.8 ^m	
合計	284.1 ^m				

構造物撤去工 箇所調書

1号用水調整器 削孔 (左側)			1号用水調整器 削孔 (右側)		
位置	数量	摘要	位置	数量	摘要
付近 No. 17 + 9.0	1		付近 No. 18 + 4.5	1	
付近 No. 18 + 17.0	1				
合 計	箇所 2.0		合 計	箇所 1.0	
			左 右 計	箇所 3.0	

根拠図 1 (舗装版切断)



図面番号	第 12 枚内 1 号
図面名称	市道尾高岡成赤松線 平面図
縮尺	A1=1:500 A3=1000
製図年月日	令和 年 月 日
承認年月日	令和 年 月 日
米子市都市整備部道路整備課	

舗装工 面積計算書

測点	単距離	表層 (左側)				上層路盤・下層路盤 (左側)				摘要
		修正距離	数量	平均	面積	修正距離	数量	平均	面積	
No. 10+6.5	0.0	0.0	0.30	-	-	0.0	0.30	-	-	EC. 2BC. 3より
No. 11	13.5	13.5	0.30	0.30	4.1	13.5	0.30	0.30	4.1	
SP. 3 (No. 11+11.483)	11.5	11.5	0.30	0.30	3.5	11.5	0.30	0.30	3.5	
No. 12	8.5	8.5	0.30	0.30	2.6	8.5	0.30	0.30	2.6	
No. 13	20.0	20.0	1.10	0.70	14.0	20.0	1.10	0.70	14.0	
No. 14	20.0	20.0	0.30	0.70	14.0	20.0	0.30	0.70	14.0	
No. 15	20.0	20.0	0.51	0.41	8.2	20.0	0.51	0.41	8.2	
No. 16	20.0	20.0	0.62	0.57	11.4	20.0	0.62	0.57	11.4	
No. 17	20.0	20.0	0.62	0.62	12.4	20.0	0.62	0.62	12.4	
No. 18	20.0	20.0	0.67	0.65	13.0	20.0	0.67	0.65	13.0	
No. 19	20.0	20.0	0.67	0.67	13.4	20.0	0.67	0.67	13.4	
No. 20	20.0	20.0	1.34	1.01	20.2	20.0	1.34	1.01	20.2	
No. 20+14.8	14.8	14.8	1.34	1.34	19.8	14.80	1.34	1.34	19.8	No. 20より
小計		208.3			m ² 136.6	208.3			m ² 136.6	

舗装工 面積計算書

測点	単距離	表層 (右側)			上層路盤・下層路盤 (右側)				摘要	
		修正距離	数量	平均	面積	修正距離	数量	平均		面積
No. 17+5.5	0.0	0.0	0.30	-	-	0.0	0.30	-	-	No. 17より
No. 18	14.5	14.5	0.30	0.30	4.4	14.5	0.30	0.30	4.4	
No. 19	20.0	20.0	0.30	0.30	6.0	20.0	0.30	0.30	6.0	
No. 20	20.0	20.0	0.51	0.41	8.1	20.0	0.51	0.41	8.1	
No. 21	20.0	20.0	0.51	0.51	10.2	20.0	0.51	0.51	10.2	
No. 21+1.3	1.3	1.3	0.51	0.51	0.7	1.3	0.51	0.51	0.7	No. 21より
小 計		75.8			29.4 ^{m²}	75.8			29.4 ^{m²}	
合 計					166.0 ^{m²}				166.0 ^{m²}	

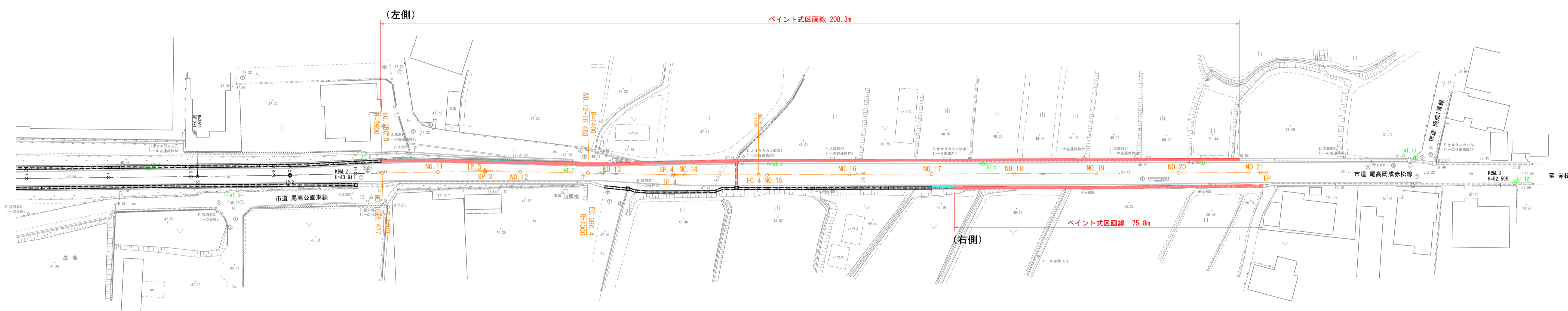
舗装工 面積計算書

測点	単距離	張コンクリート W2 (左側)								摘要
		修正距離	数量	平均	面積	修正距離	数量	平均	面積	
No. 10+6.5	0.0	0.0	0.32	-	-					EC. 2BC. 3より
No. 11	13.5	13.5	0.24	0.28	3.8					
SP. 3 (No. 11+11.483)	11.5	11.5	0.19	0.22	2.5					
No. 12	8.5	8.5	0.18	0.19	1.6					
No. 12+14.5	14.5	14.5	0.18	0.18	2.6					No.12より
小計		48.0			10.5					
No. 13+8.2	0.0	0.0	0.08	-	-					No. 14より
No. 14	11.8	11.8	0.08	0.08	0.9					
No. 14+12.1	12.1	12.1	0.08	0.08	1.0					No. 14より
小計		23.9			1.9					
合計		71.9			12.4					

区画線工 延長調書

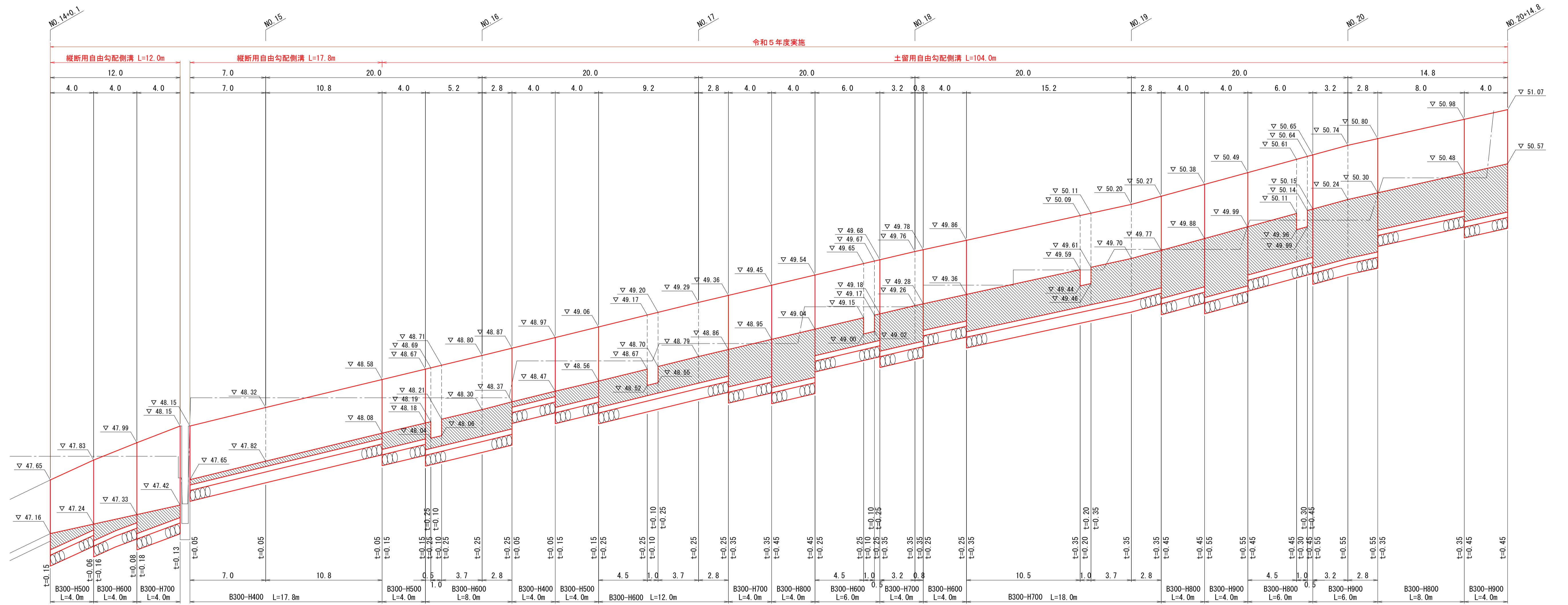
外側線 (左側)			外側線 (右側)		
位置	数量	摘要	位置	数量	摘要
(L1 + L2) No. 10 + 6.5 ~ No. 20 + 14.8	208.3		(L3) No. 17 + 5.5 ~ No. 21 + 1.3	75.8	
小 計	208.3	m	小 計	75.8	m
合 計	284.1	m			

根拠図 2 (区画線)



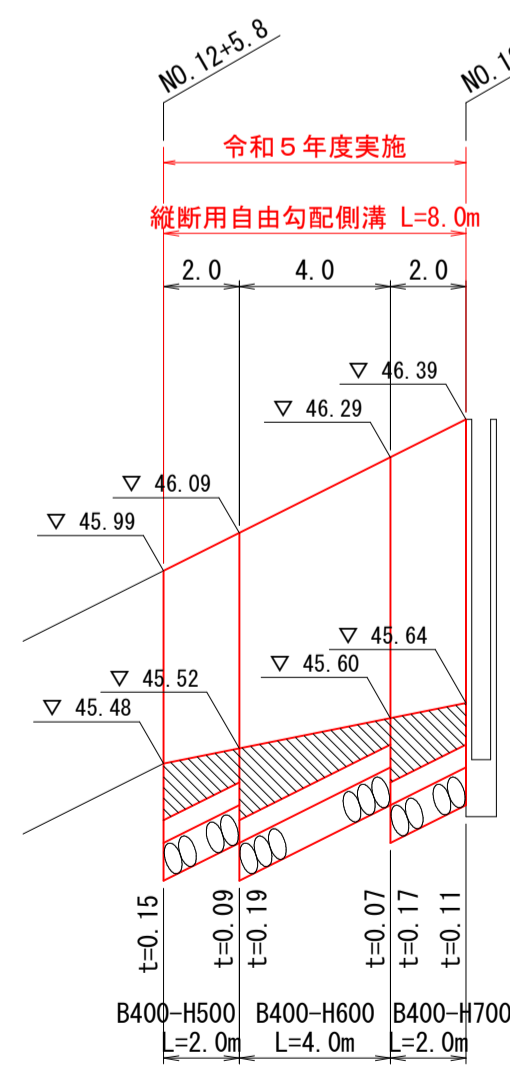
図面番号	第 12 枚内 1 号
図面名称	市道尾高岡成赤松線 平面図
縮尺	A1=1:500 A3=1000
製図年月日	令和 年 月 日
承認年月日	令和 年 月 日
米子市都市整備部道路整備課	

【参考図】
自由勾配側溝展開図 (NO. 14+0.1~NO. 20+14.8左側)



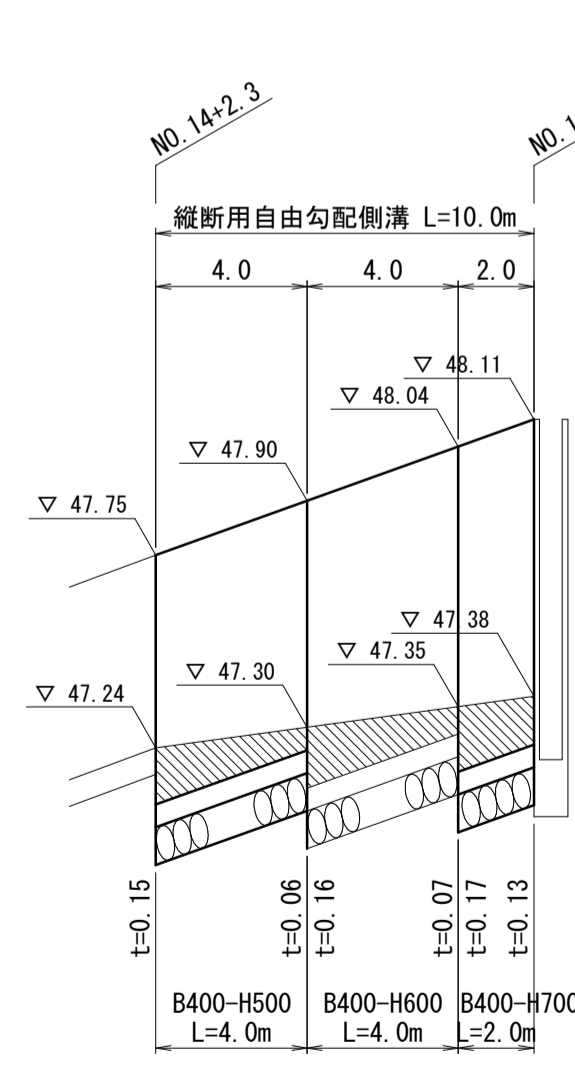
自由勾配側溝展開図 (NO. 12+5.8~NO. 12+13.8左側)

HS=1:200
VS=1:20



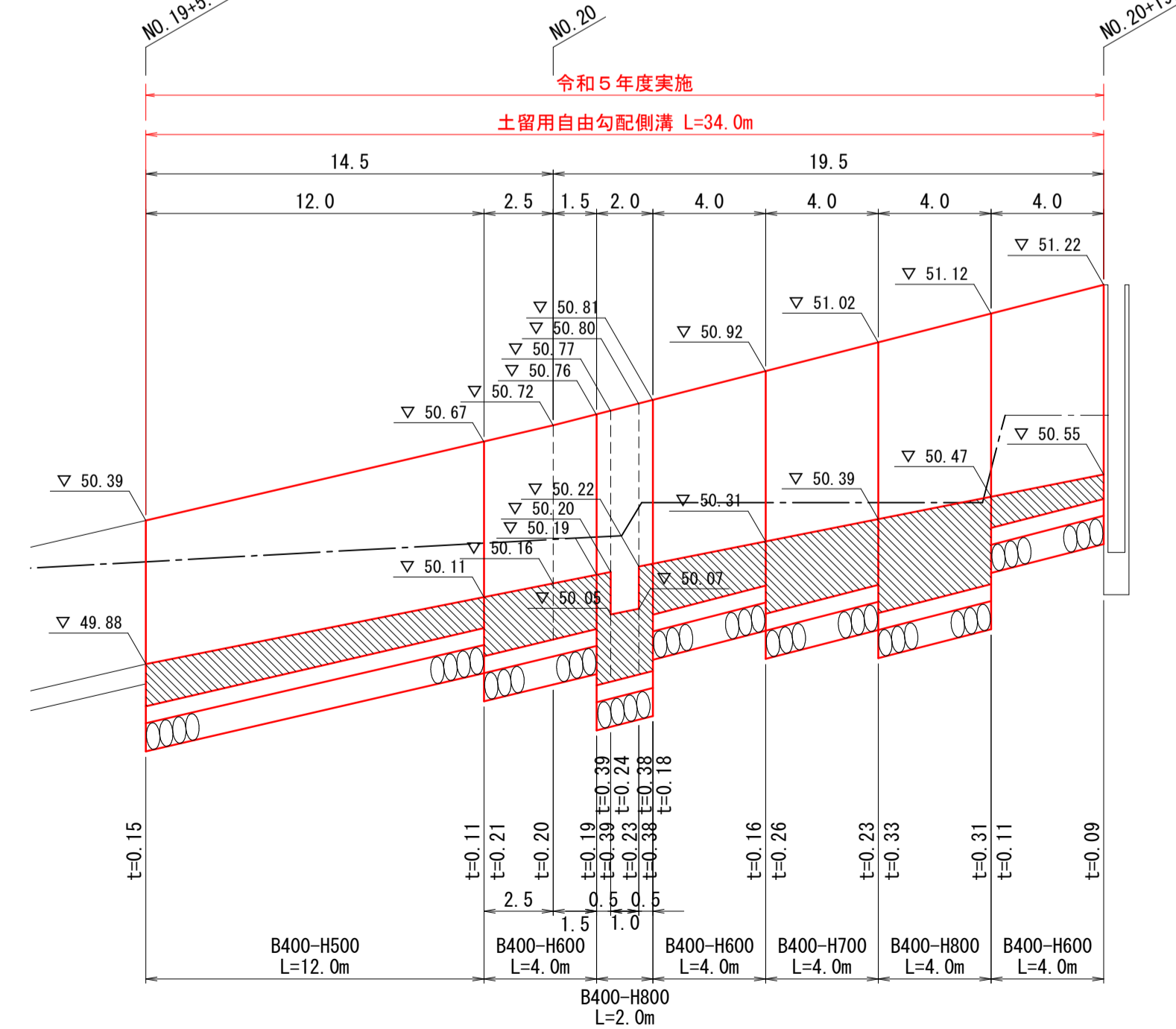
自由勾配側溝展開図 (NO. 14+2.3~NO. 14+12.1右側)

HS=1:200
VS=1:20



自由勾配側溝展開図 (NO. 19+5.5~NO. 20+19.5右側)

HS=1:200
VS=1:20



図面番号	第	枚内	号
図面名称	市道尾高岡成赤松線 自由勾配側溝展開図		
縮尺	A1(H=1:200 V=1:400)、A3(H=1:20 V=1:40)		
製図年月日	令和	年	月 日
写図年月日	令和	年	月 日
米子市都市整備部道路整備課			