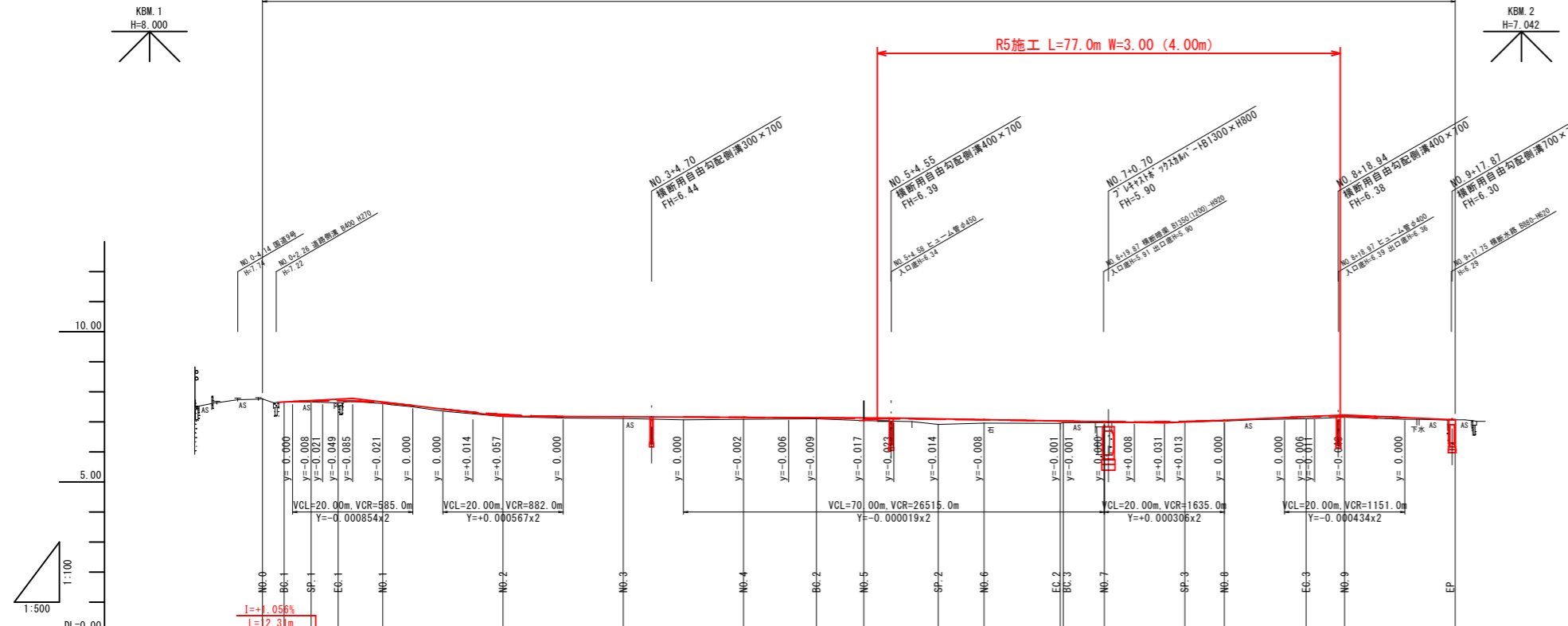


図面番号	第 11 枚内 1 号
図面名称	市道第1号線 改良工事 平面図
縮尺	S=1:500
製図年月日	
写図年月日	
米子市都市整備部道路整備課	
※A3印刷時、縮尺×0.5	

道路改良計画延長 L=198.4m W=3.00(4.00)m



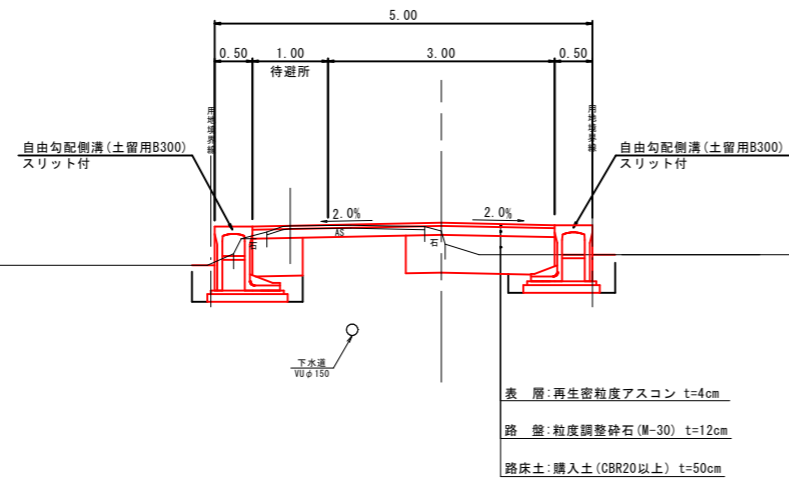
勾配	7.65	7.78	7.19	7.13	6.97	7.23	7.07
盛土	0.00	0.04	0.07	0.06	0.03	0.04	0.00
切土							
計画高	7.77	7.66	7.70	7.71	7.64	7.25	7.17
地盤高	7.77	7.66	7.66	7.64	7.61	7.18	7.11
追加距離	0.000	3.585	8.077	12.568	20.000	40.000	60.000
単距離	0.000	3.585	4.492	4.491	7.432	20.000	20.000
測点	No.0	BC.1	SP.1	EC.1	No.1	No.2	No.3
曲線	L=3.585 IA=34-18-44 R1=-15.000 CL=8.983		L=79.563		L=79.563		L=24.799
摺り付け 片勾配							
摺り付け 幅							

図面番号	第 11 枚内 2 号
図面名称	市道第1号線 改良工事 縦断面図
縮尺	図示
製図年月日	
写図年月日	
米子市都市整備部道路整備課	

※A3印刷時、縮尺×0.5

標準横断面図
S=1:50

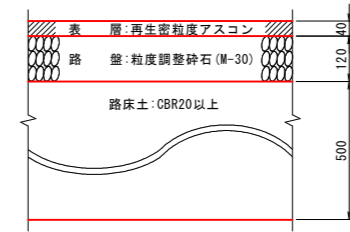
NO. 6付近



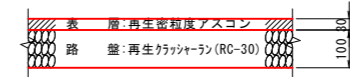
設計基準の項目	基準目標値	採用値	
交通量区分	N1 (15未満 台/日・方向)		
設計CBR	3 %		
T A	8 cm	8.20 cm	
舗装構成層	等価換算係数	厚さ	換算厚
表層	1.00	4	4.00
路盤	0.35	12	4.20
計		16 cm	8.20 cm

舗装構成
S=1:10

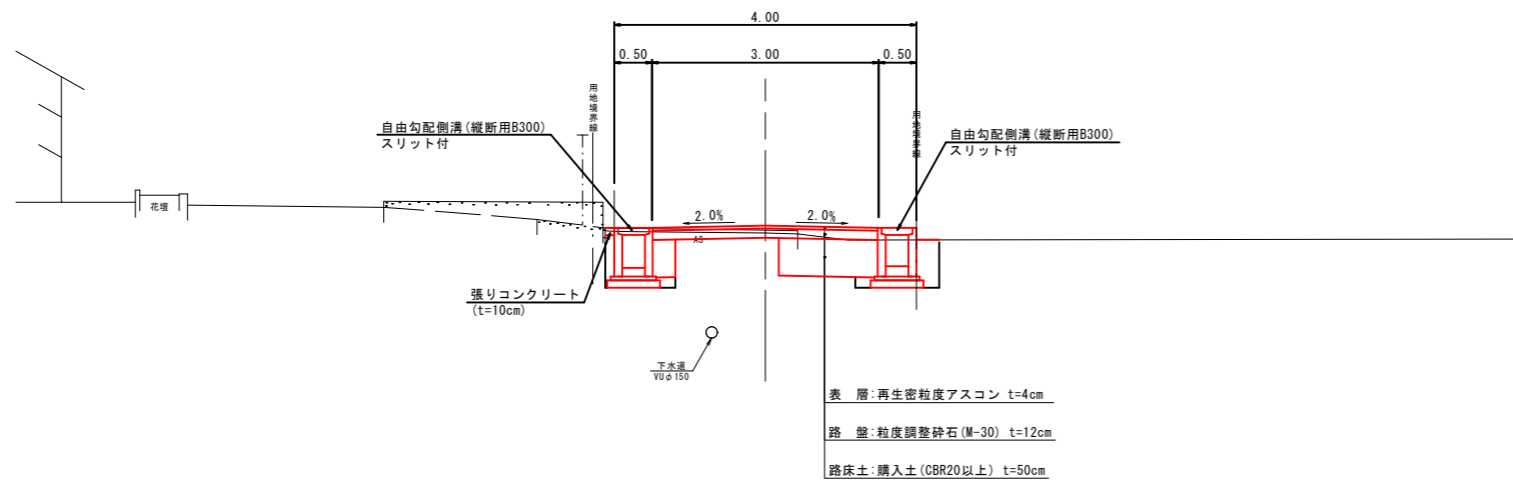
車道舗装



進入路舗装



NO. 4付近

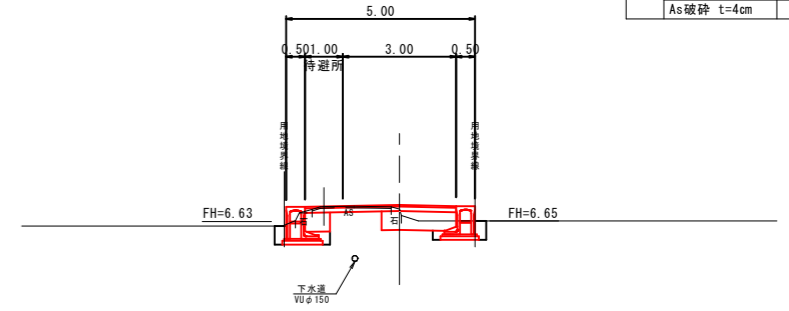


図面番号	第 11 枚内 3 号
図面名称	市道第1号線 改良工事 標準横断面図
縮尺	図示
製図年月日	
写図年月日	
米子市都市整備部道路整備課	

※A3印刷時、縮尺×0.5

NO. 6
GH=6.96
FH=7.07

NO. 6		数量
土工	掘削	1.7
盛土	路床盛土	1.3
作業	床掘り	0.8
土工	埋戻し	0.4
舗装	路盤	4.00
	表層	1.4 ≤ W ≤ 3.0
		W > 3.0
撤去	Co取壊し	-
	As破砕 t=4cm	2.1

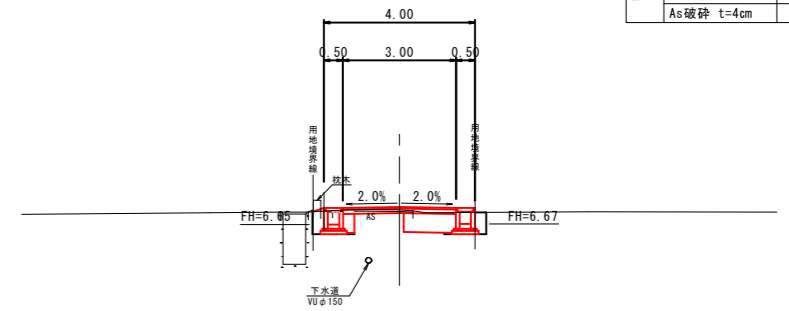


D=20.000

DL=0.00

NO. 5
GH=7.04
FH=7.12

NO. 5		数量
土工	掘削	1.9
盛土	路床盛土	0.8
作業	床掘り	0.1
土工	埋戻し	0.4
舗装	路盤	2.98
	表層	1.4 ≤ W ≤ 3.0
		W > 3.0
撤去	Co取壊し	-
	As破砕 t=4cm	2.1



D=20.000

DL=0.00

NO. 0~NO. 6

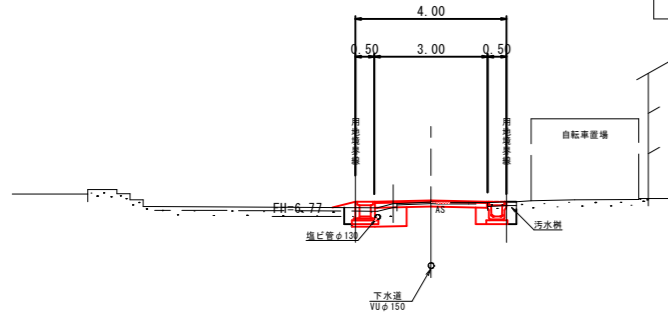
図面番号	第 11 枚内 4 号
図面名称	市道第1号線 改良工事 横断面図
縮尺	S=1:100
製図年月日	
写図年月日	

米子市都市整備部道路整備課

※A3印刷時、縮尺×0.5

NO. 9
GH=7.15
FH=7.19

NO. 9		数量	
土工	掘削	1.4	
盛土	路床盛土	0.6	
作業	床掘り	-	
土工	埋戻し	0.3	
舗装	路盤	2.97	
	表層	1.4 ≤ W ≤ 3.0	2.97
		W > 3.0	-
撤去	Co取壊し	0.2	
	As破砕 t=4cm	2.4	

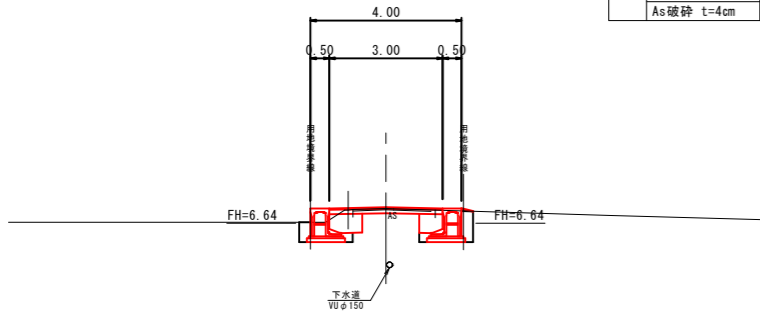


D=20.000

DL=0.00

NO. 8
GH=7.03
FH=7.06

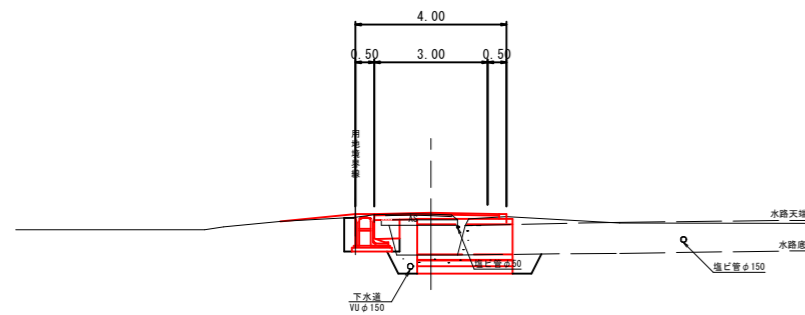
NO. 8		数量	
土工	掘削	1.7	
盛土	路床盛土	0.7	
作業	床掘り	0.7	
土工	埋戻し	0.5	
舗装	路盤	3.00	
	表層	1.4 ≤ W ≤ 3.0	3.00
		W > 3.0	-
撤去	Co取壊し	-	
	As破砕 t=4cm	2.2	



D=20.000

DL=0.00

NO. 7
GH=6.98
FH=7.01



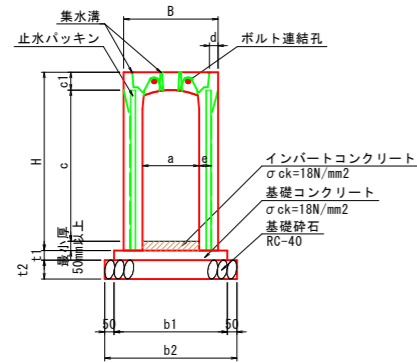
D=20.000

DL=0.00

図面番号	第 11 枚内 5 号
図面名称	市道第1号線 改良工事 横断面図
縮尺	S=1:100
製図年月日	
写図年月日	
米子市都市整備部道路整備課	

※A3印刷時、縮尺×0.5

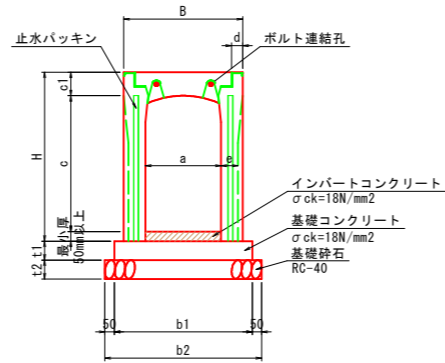
縦断用
標準施工断面図
S=1:20



寸法表

呼び名 a c	各部の寸法 (mm)								
	B	H	c1	d	e	t1	t2	b1	b2
300 x 300 縦断用	500	445	95	45	55	50	100	600	700
300 x 400 縦断用	500	545	95	45	55	50	100	600	700
300 x 500 縦断用	500	645	95	45	55	50	100	600	700
300 x 700 縦断用	500	845	95	45	65	50	100	600	700

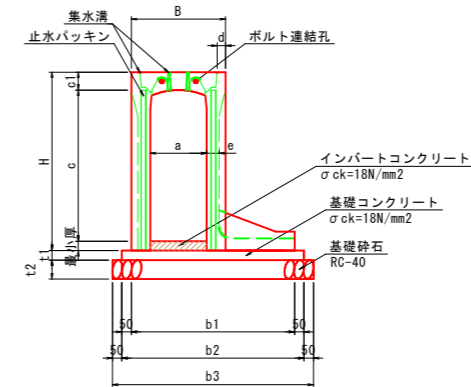
横断用
標準施工断面図
S=1:20



寸法表

呼び名 a c	各部の寸法 (mm)									
	B	H	c	c1	d	e	t1	t2	b1	b2
400 x 700 横断用	630	860	685	125	60	90	100	100	730	830

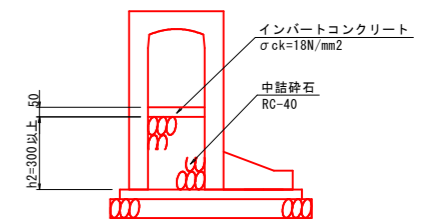
土留用
標準施工断面図
S=1:20



寸法表

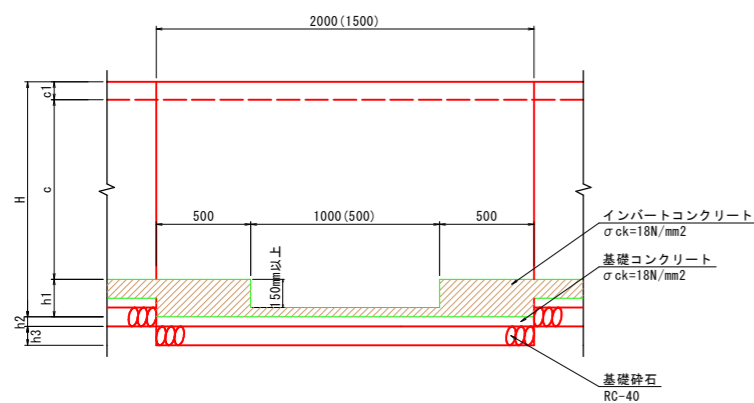
呼び名 a c	各部の寸法 (mm)									
	B	H	c1	d	e	t1	t2	b1	b2	b3
300 x 500 土留用	500	645	95	45	55	50	100	755	855	955
300 x 600 土留用	500	745	95	45	65	50	100	815	915	1015
300 x 700 土留用	500	845	95	45	65	50	100	865	965	1065
300 x 800 土留用	500	945	95	45	65	50	100	865	965	1065

インバート詳細図
S=1:20

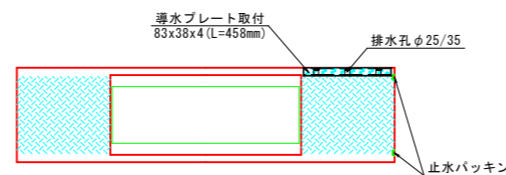
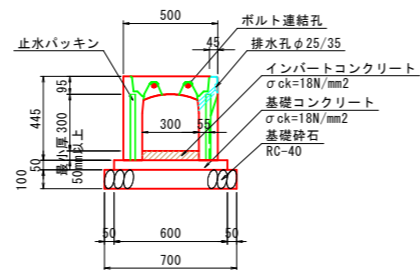


※インバート厚が350以上となる箇所は、
インバートコンクリートと中詰砕石により施工すること。

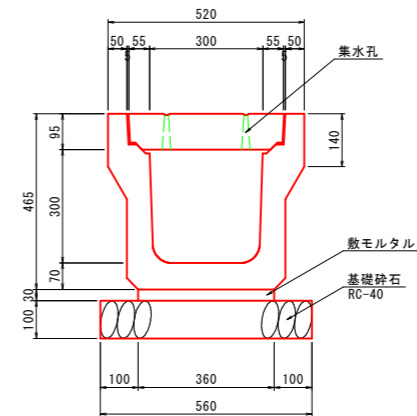
泥溜部詳細図
S=1:20



排水ドレンタイプ詳細図
S=1:20



U型側溝 (PU5-300A)
標準施工断面図
S=1:10



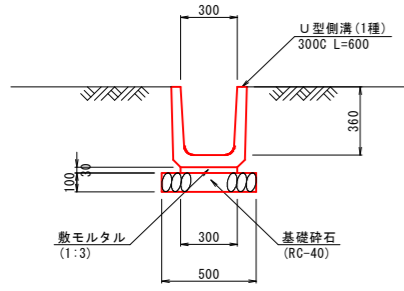
材料表		10m当り	
名称	規格・寸法	単位	数量
U型側溝	3種 300A L=2000	個	5.0
敷モルタル	1:3	m ³	0.108
基礎砕石	RC-40 t=10cm	m ²	5.600
コンクリート蓋	B300用, スリット付	枚	18.0
グレーチング蓋		枚	2.0

自由勾配側溝, U型側溝

図面番号	第 11 枚内 6 号
図面名称	市道第1号線 改良工事 構造図 (1)
縮尺	図示
製図年月日	
写図年月日	
米子市都市整備部道路整備課	

※A3印刷時、縮尺×0.5

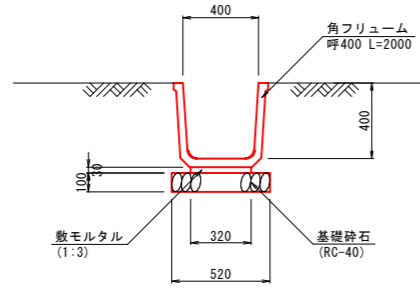
1号水路復旧工 S=1:20
PU1-300C



材料表 10m当り

名称	規格・寸法	単位	数量
U型側溝	1種 300C L=600	個	16.5
敷モルタル	1:3	m ³	0.090
基礎砕石	RC-40 t=10cm	m ²	5.000

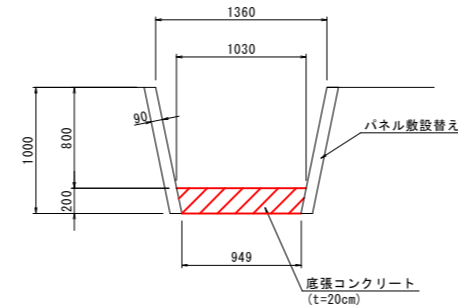
2号水路復旧工 S=1:20
角フリューム400



材料表 10m当り

名称	規格・寸法	単位	数量
角フリューム	呼400 L=2000	個	5.0
敷モルタル	1:3	m ³	0.096
基礎砕石	RC-40 t=10cm	m ²	5.200

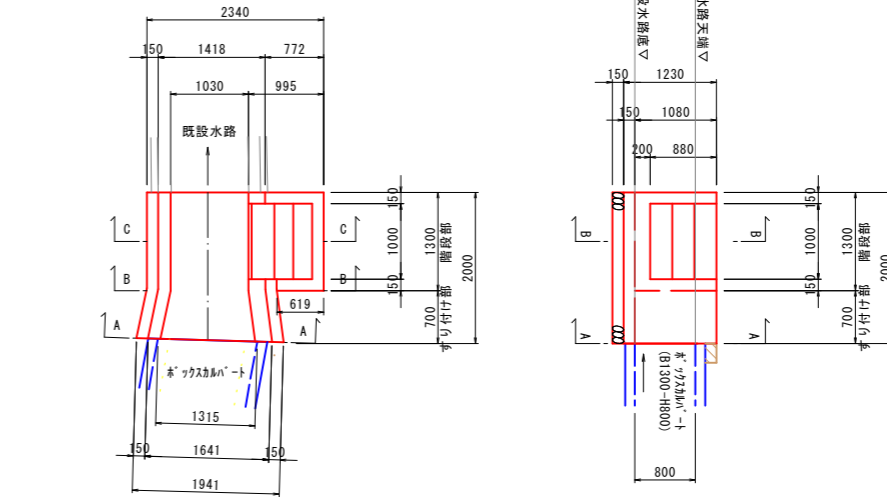
3号水路復旧工 S=1:30
パネル式水路敷設替え



材料表 10m当り

名称	規格・寸法	単位	数量
パネル式水路	B1360-H800, 敷設替え	m	10.0
底張コンクリート	$\sigma_{ck}=18N/mm^2$	m ³	1.979

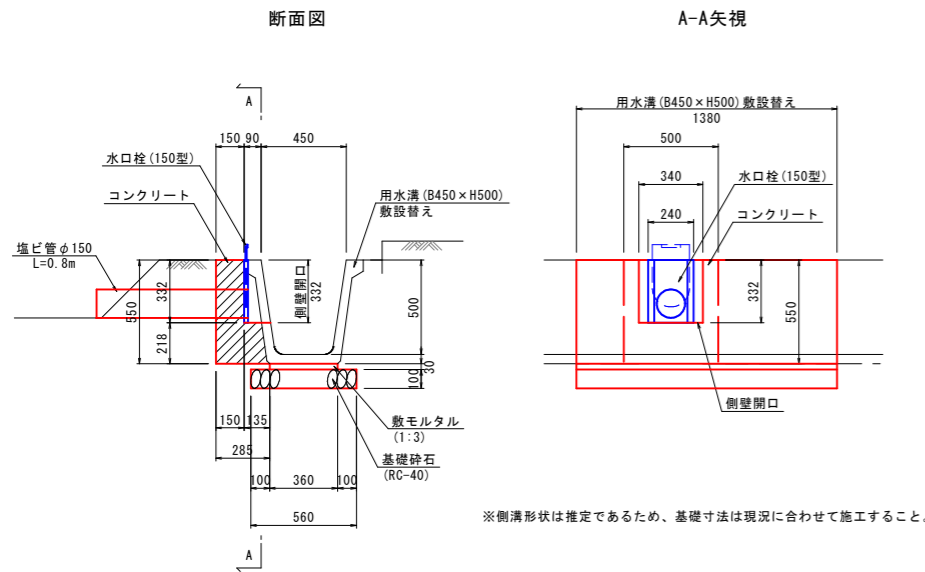
4号水路復旧工 S=1:50
現場打ち水路



材料表 1箇所当り

名称	規格・寸法	単位	数量
コンクリート	$\sigma_{ck}=18N/mm^2$	m ³	2.050
型枠	小型構造物	m ²	13.288
基礎砕石	RC-40 t=15cm	m ²	4.523

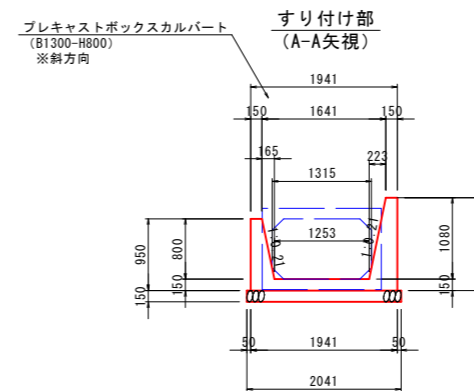
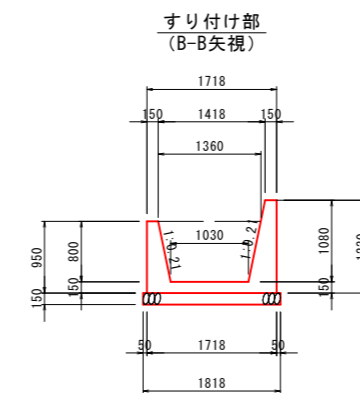
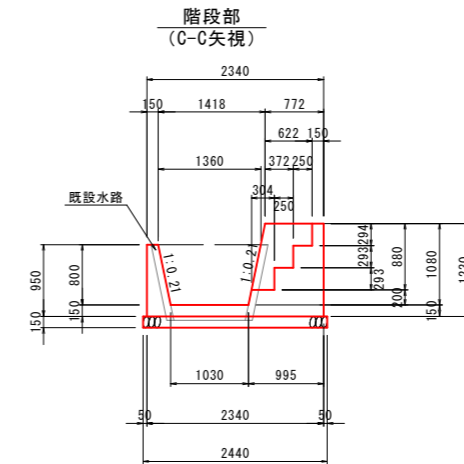
6号水路復旧工 S=1:20
用水溝B450-H500 敷設替え



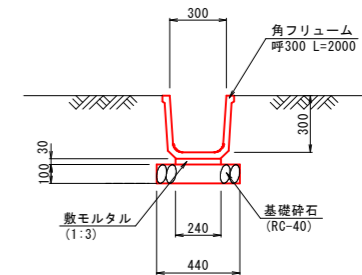
材料表 1箇所当り

名称	規格・寸法	単位	数量
用水溝	B450-H500, 敷設替え	m	1.4
敷モルタル	1:3	m ³	0.015
基礎砕石	RC-40 t=10cm	m ²	0.784
水口栓	150型	個	1.0
塩ビ管	VUφ150	m	0.8
コンクリート	$\sigma_{ck}=18N/mm^2$	m ³	0.056
型枠	小型構造物	m ²	0.676

※側溝形状は推定であるため、基礎寸法は現況に合わせて施工すること。



5号水路復旧工 S=1:20
角フリューム300



材料表 10m当り

名称	規格・寸法	単位	数量
角フリューム	呼300 L=2000	個	5.0
敷モルタル	1:3	m ³	0.072
基礎砕石	RC-40 t=10cm	m ²	4.400

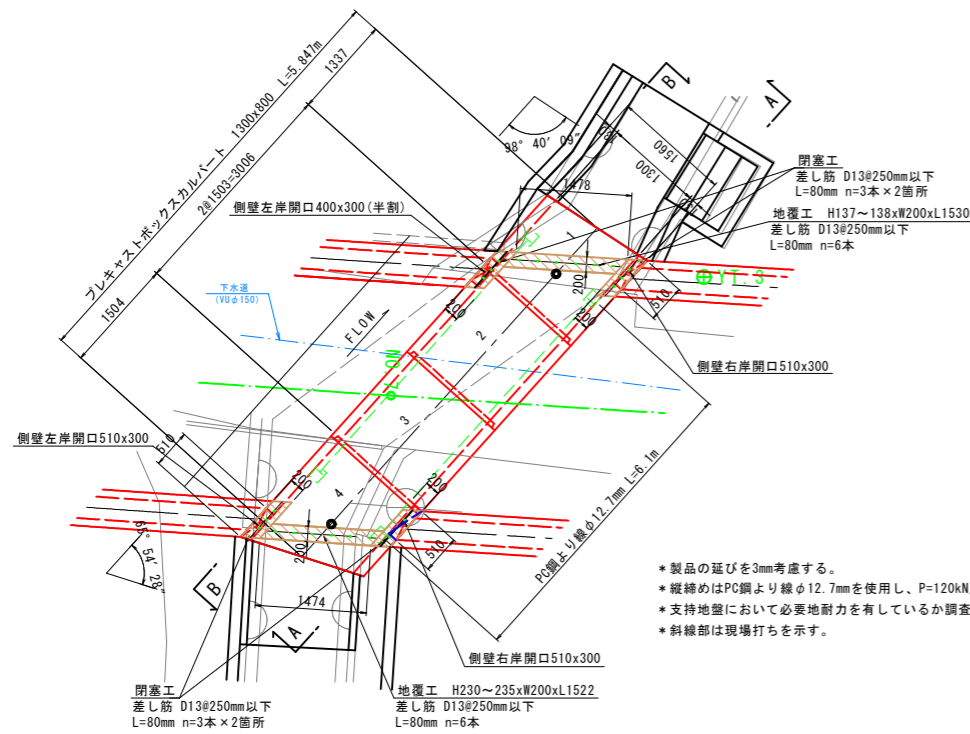
水路復旧工

図面番号	第11枚内7号
図面名称	市道第1号線 改良工事 構造図(2)
縮尺	図示
製図年月日	
写図年月日	
米子市都市整備部道路整備課	

※A3印刷時、縮尺×0.5

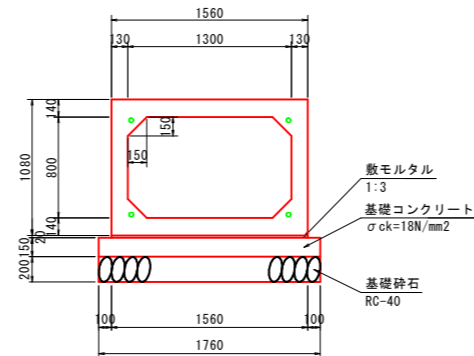
プレキャストボックスカルバート 割付図
B1300×H800

平面割付図
S=1:50

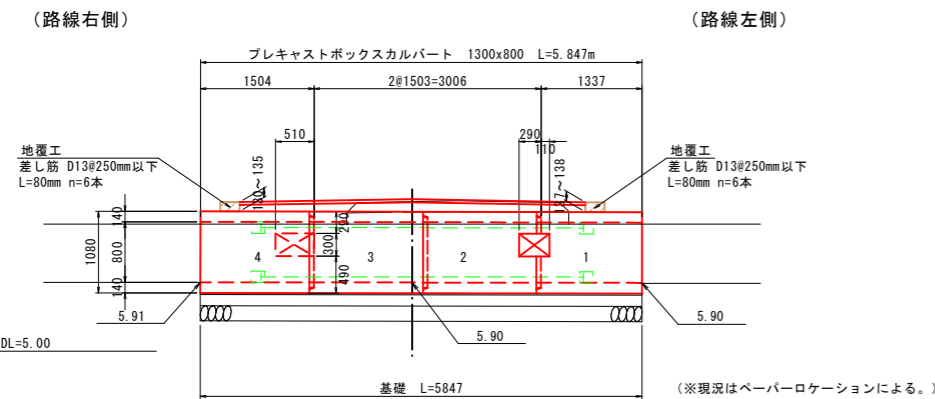


- *製品の延びを3mm考慮する。
- *縦締めはPC鋼より線φ12.7mmを使用し、P=120kN/本以下で締め付けを行う。
- *支持地盤において必要地耐力を有しているか調査し、必要な処置を施すこと。
- *斜線部は現場打ちを示す。

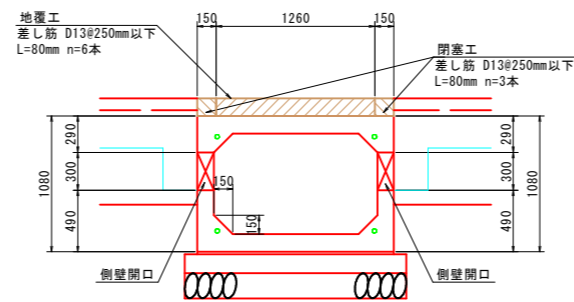
標準施工断面図
S=1:30



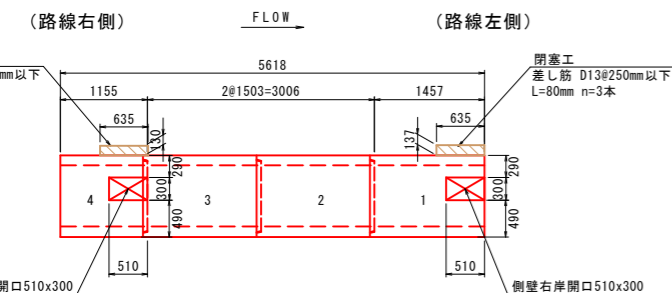
縦断割付図
S=1:50



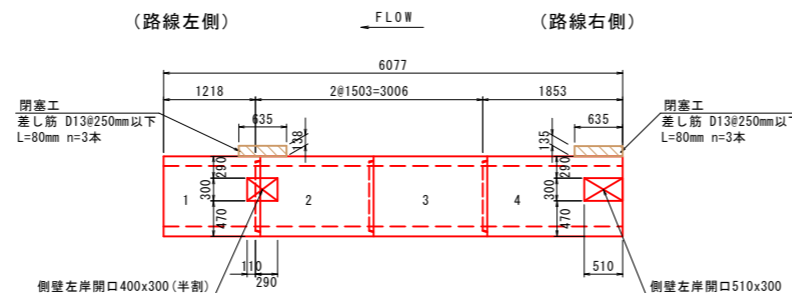
開口詳細図
S=1:30



A-A側面図



B-B側面図



RCボックスカルバート 数量表

規格 (B x H x L)	種別	本数		合計	製品NO.		参考質量 (kg)
		定着部有	定着部無		定着部有	定着部無	
1300x 800x1500	調整	0	1	1	-	3	2,585
1300x 800x1500	調整、側壁左岸開口290x300 差し筋付	0	1	1	-	2	2,560
1300x 800x1453/1215	斜切(凸目地カット) 側壁右岸開口510x300 側壁左岸開口110x300 差し筋付	1	0	1	1	-	2,245
1300x 800x1152/1850	斜切(凹目地カット) 側壁右岸開口510x300 側壁左岸開口510x300 差し筋付	1	0	1	4	-	2,495
合計		2	2	4			

*斜切製品の製品長は右岸/左岸とする。

基礎材 数量表

名称	規格	単位	数量	備考
敷モルタル	1:3	m3	0.182	
基礎コンクリート	σck=18N/mm2	m3	1.544	
同上型枠		m2	1.754	
基礎砕石	RC-40	m2	10.291	

縦締め材料 数量表

名称	規格	一本あたり線長 (m)	本数 (本)	単位質量 (kg)	質量 (kg)	定着具(組) アンカープレート、グリッパ
PC鋼より線	φ12.7mm	6.10	4	0.774	18.886	8
合計			4		18.886	8

地覆工 数量表

名称	規格	単位	算式	数量
地覆コンクリート	σck=18N/mm2	m3	$0.200 \times (0.137 + 0.138) / 2 \times 1.478 + 0.200 \times (0.130 + 0.135) / 2 \times 1.474$	0.080
同上型枠		m2	$(0.137 + 0.138) / 2 \times 1.478 \times 2 + (0.130 + 0.135) / 2 \times 1.474 \times 2$	0.797
差し筋	SD345 D13 L=80mm	本		12
コンクリートアンカー	M12 L=50mm	個		12

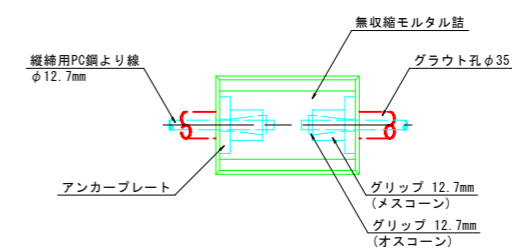
閉塞工 数量表

名称	規格	単位	算式	数量
閉塞工コンクリート	σck=18N/mm2	m3	$0.635 \times (0.137 + 0.130 + 0.138 + 0.135) \times 0.200$	0.069
同上型枠		m2	$0.635 \times (0.137 + 0.130 + 0.138 + 0.135) \times 2 + 0.200 \times (0.137 + 0.130 + 0.138 + 0.135) \times 2$	0.902
差し筋	SD345 D13 L=80mm	本		12
コンクリートアンカー	M12 L=50mm	個		12

設計条件

項目	単位	数値
適用土かぶり範囲		0.13m ~ 0.14m
活荷重		T-25
単位体積質量	鉄筋コンクリート	kN/m3 24.5
	土	kN/m3 19.0
許容コンクリートの設計基準強度	N/mm2	40.0
許容コンクリートの曲げ圧縮応力度	N/mm2	14.0
許容コンクリートのせん断応力度	N/mm2	0.27
許容鉄筋引張応力度 (SD295同等以上)	N/mm2	160.0
鉛直土圧係数		1.0
水平土圧係数		0.5

縦締め詳細図
S=1:5



プレキャストボックスカルバート

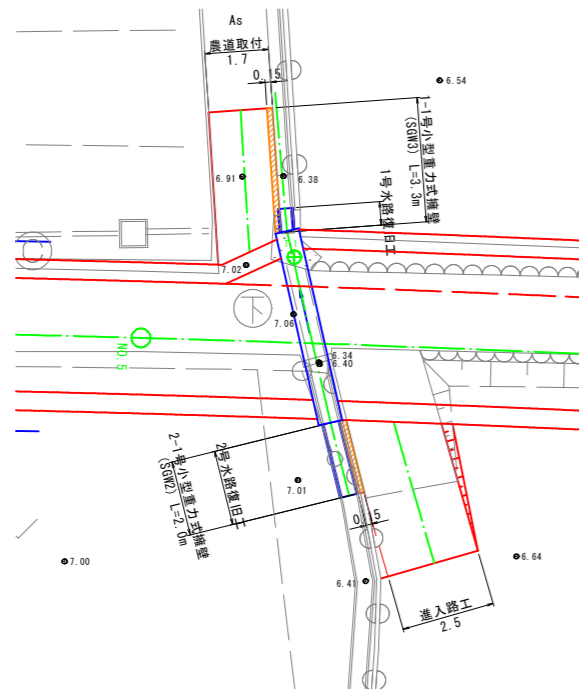
図面番号	第11枚内8号
図面名称	市道第1号線 改良工事 構造図(4)
縮尺	図示
製図年月日	
写図年月日	

※A3印刷時、縮尺×0.5

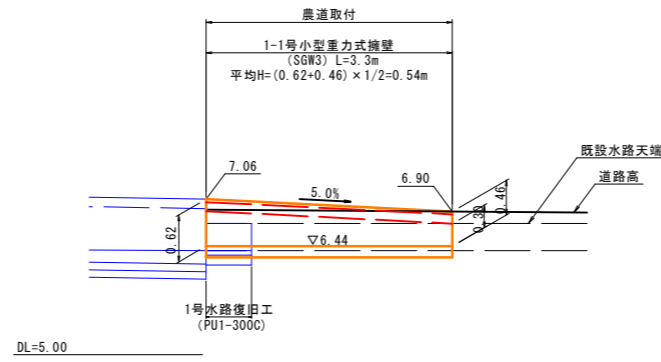
1-1号小型重力式擁壁

(NO. 5+3.5 左側)

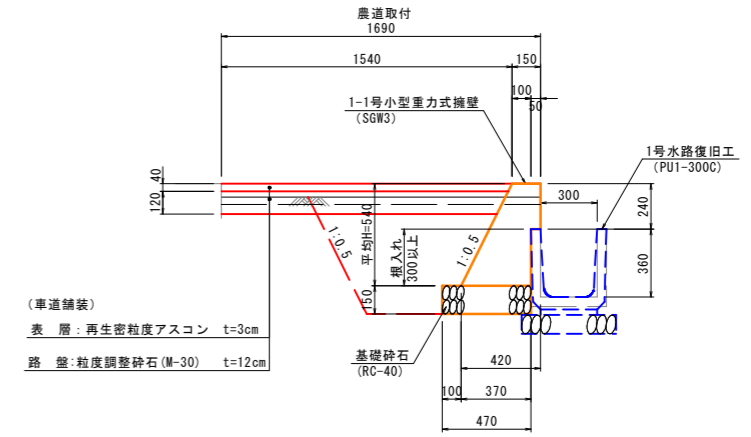
平面図 S=1:100



展開図 S=1:50



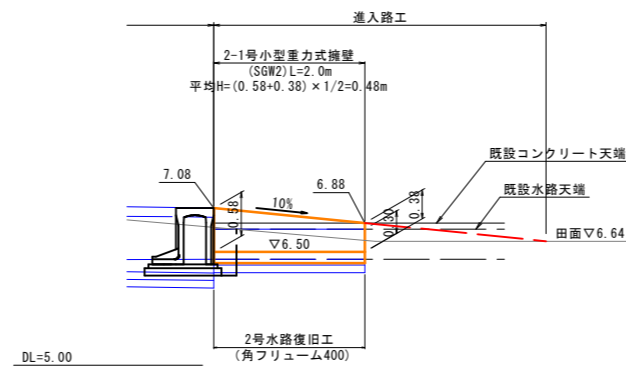
標準横断面図 S=1:20



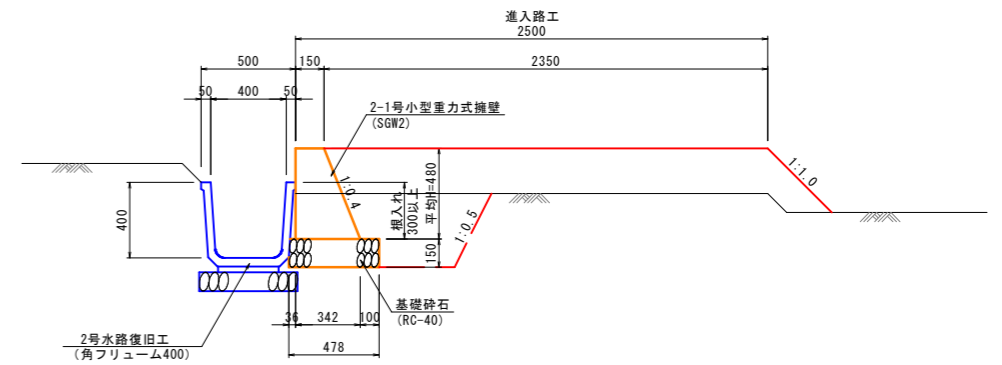
2-1号小型重力式擁壁

(NO. 5+5.5 右側)

展開図 S=1:50



標準横断面図 S=1:20



材料表

名称	規格・寸法	単位	10m当り	
			1-1号 (SGW3)	2-1号 (SGW2)
コンクリート	$\sigma_{ck}=18N/mm^2$	m ³	1.389	1.181
型枠		m ²	8.437	9.970
基礎砕石	RC-40 t=15cm	m ²	4.700	4.780

1-1号, 2-1号小型重力式擁壁

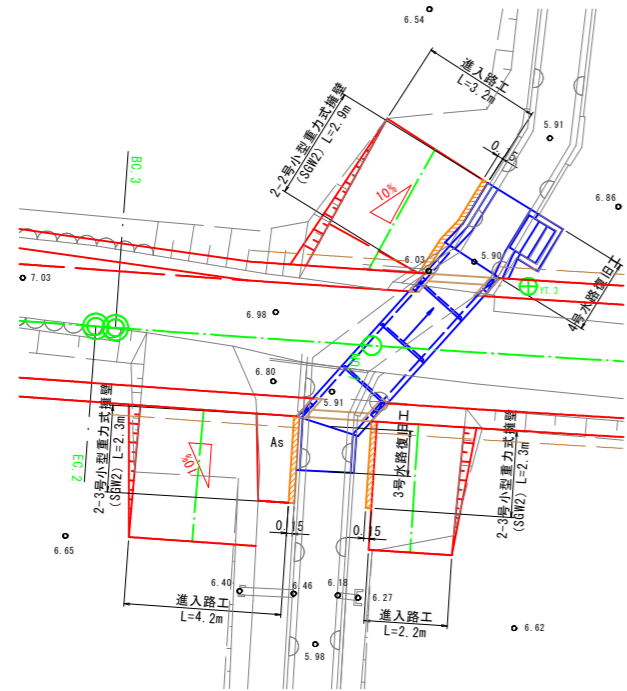
図面番号	第11枚内9号
図面名称	市道第1号線 改良工事 構造図(5)
縮尺	図示
製図年月日	
写図年月日	
米子市都市整備部道路整備課	

※A3印刷時、縮尺×0.5

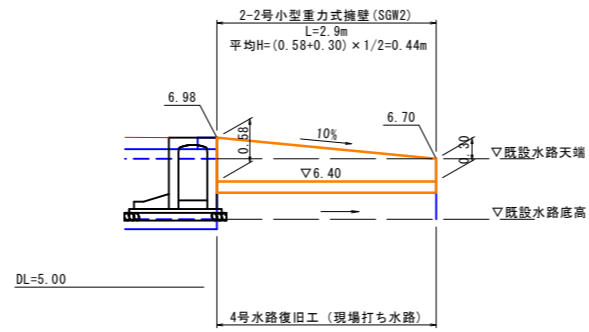
2-2号小型重力式擁壁

(NO. 7+1.3 左側)

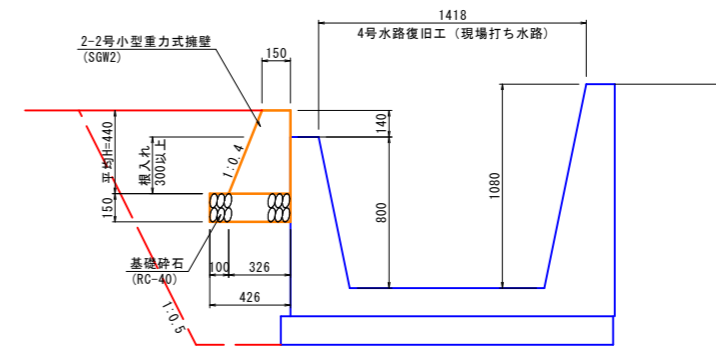
平面図 S=1:100



展開図 S=1:50



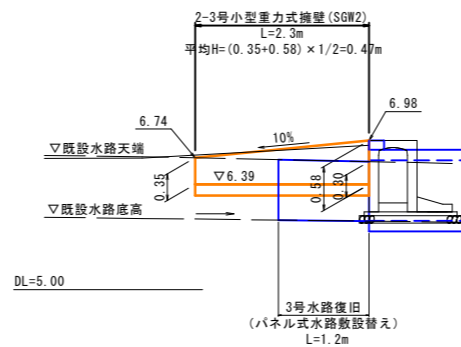
標準横断面図 S=1:20



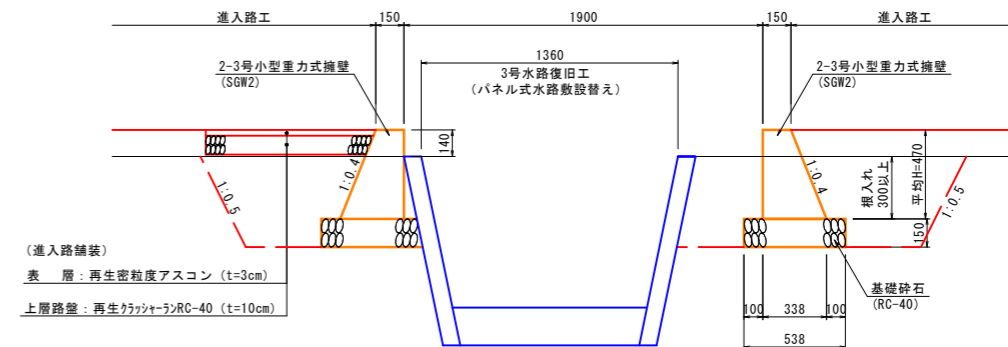
2-3号小型重力式擁壁

(NO. 6+18.1, NO. 7+0.1 右側)

展開図 S=1:50



標準横断面図 S=1:20



材料表

名称	規格・寸法	単位	10m当り	
			2-2号 (SGW2)	2-3号 (SGW2)
コンクリート	$\sigma_{ck}=18\text{N/mm}^2$	m ³	1.047	1.147
型枠		m ²	6.139	9.762
基礎砕石	RC-40 t=15cm	m ²	4.260	5.380

2-2号, 2-3号小型重力式擁壁

図面番号	第 11 枚内 10 号
図面名称	市道第1号線 改良工事 構造図 (6)
縮尺	図示
製図年月日	
写図年月日	

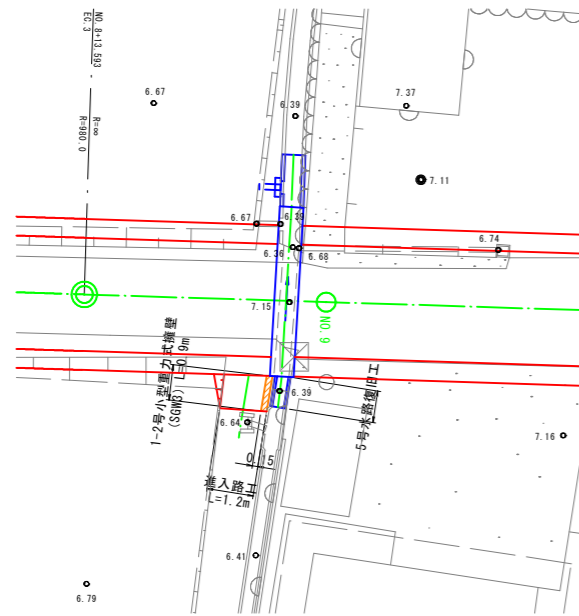
米子市都市整備部道路整備課

※A3印刷時、縮尺×0.5

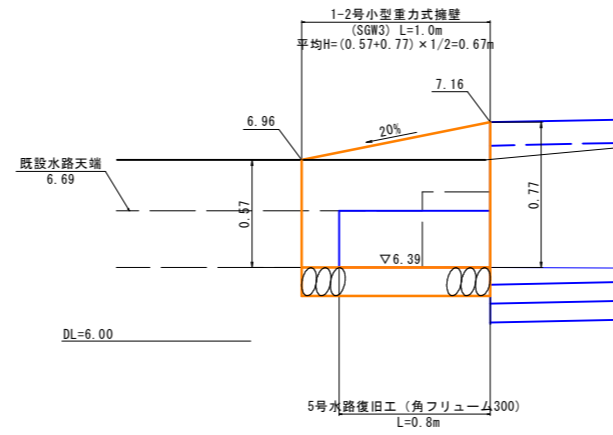
1-2号小型重力式擁壁

(NO. 8+18.5 右側)

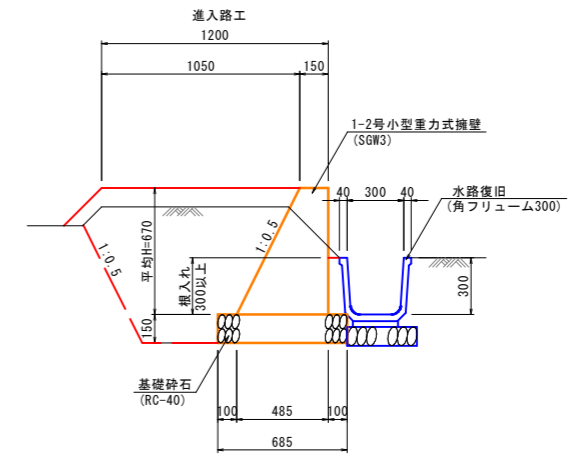
平面図 S=1:100



展開図 S=1:20



標準横断面図 S=1:20



材料表 10m当り

名称	規格・寸法	単位	1-2号 (SGW3)
コンクリート	$\sigma_{ck}=18\text{N/mm}^2$	m ³	2.127
型枠		m ²	14.191
基礎砕石	RC-40 t=15cm	m ²	6.850

1-2号小型重力式擁壁

図面番号	第 11 枚内 11 号
図面名称	市道第1号線 改良工事 構造図 (7)
縮尺	図示
製図年月日	
写図年月日	

米子市都市整備部道路整備課

※A3印刷時、縮尺×0.5