

数量総括表

工事区分	工種	種別	細別	規格	単位	数量		備考
						積算	実施	
道路改良	道路土工	掘削工	掘削	土砂	m ³	150	152.8	
		残土処理工	残土運搬・処分	土砂	m ³	190	192.7	
	排水構造物工	作業土工	床掘	土砂	m ³	40	35.1	
			埋戻し	土砂	m ³	20	15.5	
			基面整正		m ²		23.6	
		側溝工	円型側溝	150×150	m	50	49.9	
		管渠工	1号暗渠 排水管	VUφ200	m	1	0.9	
			2号暗渠 排水管	VUφ200	m	4	3.9	
			コンクリート削孔	φ200	箇所	3	3.0	
		集水柵工	1号街渠柵	B400-L600-H700	箇所	2	2.0	
			1型雨水マン ホール化粧蓋	T-2 平板ブロック用	箇所	1	1.0	
			2型雨水マン ホール化粧蓋	T-2 平板ブロック用	箇所	3	3.0	
			3型雨水マン ホール化粧蓋	T-2 平板ブロック用	箇所	5	5.0	
				T-25 平板ブロック用	箇所	1	1.0	
舗装	舗装工	アスファルト 舗装工	表層	再生密粒アスコン(13) t=4cm	m ²	12	12.0	
		半たわみ性 舗装工	下層路盤	クラッシャーラン RC-30, t=10cm	m ²	646	646.3	
			基層	再生密粒アスコン(13) t=4cm	m ²	652	652.4	
			表層	半たわみ性舗装 開粒度アスコン(13), t=4cm	m ²	652	652.4	
			セメントミルク浸透	通常色 施工厚さ4cm	m ²	652	652.4	
			ブラスト処理		m ²	652	652.4	
		ブロック 舗装工	フィルター層	砂, t=5cm	m ²	271	270.5	一般部
			フィルター層	砂, t=10cm	m ²	184	184.3	車両乗入れ部
			下層路盤	クラッシャーラン RC-30, t=10cm	m ²	271	270.5	一般部
			下層路盤	クラッシャーラン RC-40, t=15cm	m ²	184	184.3	車両乗入れ部
			表層	敷砂, t=3cm	m ²	-	284.2	一般部

数量総括表

工事区分	工種	種別	細別	規格	単位	数量		備考
						積算	実施	
	構造物撤去工	構造物取壊し工	舗装版切断	アスファルト	m	80	79.7	
			舗装版破碎	アスファルト	m ²	910	914.1	
				コンクリート	m ²	180	175.1	
		排水構造物 撤去工	L型側溝撤去		m	158	158.2	
		縁石撤去工	歩車道境界 ブロック撤去		m	56	56.3	
		殻運搬処理工	殻運搬処理	アスファルト殻	m ³	36	35.7	82.3t
				鉄筋構造物	m ³	15	14.5	35.8t
				無筋構造物	m ³	19	19.1	44.9t
				金属くず	t	0.4	0.4	
	仮設工	交通整理工	交通誘導警備員B		人	164	164.0	

道路土工数量集計表

(舗装)

(1/1)

種 別	細 別	規 格	単 位	数 量	備 考
掘削工	掘削	土砂	m ³	152.8	
残土処理工	残土処分等	土砂	m ³	192.7	

道路土工 数量計算

1. 掘削工(土砂)

$$V = 61.83 + 16.35 + 74.62 = 152.8 \text{ m}^3$$

区間	番号	面積 A(m ²)	掘削深 t(m)	掘削 V(m ³)
区間1	A1	126.30	0.14	17.68
	A2	77.78	0.20	15.56
	A3	51.48	0.18	9.27
	A4	20.08	0.20	4.02
	A5	14.41	0.21	3.03
	A6	6.05	0.31	1.88
	A7	7.75	0.32	2.48
	A8	19.14	0.20	3.83
	A9	19.43	0.21	4.08
	小計			61.83
区間2	A10	32.23	0.14	4.51
	A11	9.33	0.20	1.87
	A12	27.61	0.31	8.56
	A13	5.62	0.25	1.41
	小計			16.35

区間	番号	面積 A(m ²)	掘削深 t(m)	掘削 V(m ³)
区間3	A14	313.06	0.14	43.83
	A15	2.18	0.15	0.33
	A16	12.89	0.14	1.80
	A17	3.69	0.26	0.96
	A18	9.78	0.25	2.45
	A19	2.48	0.15	0.37
	A20	8.92	0.14	1.25
	A21	5.13	0.26	1.33
	A22	7.03	0.26	1.83
	A23	47.64	0.25	11.91
	A24	1.93	0.26	0.50
	A25	8.37	0.15	1.26
	A26	35.90	0.14	5.03
	A27	3.05	0.15	0.46
	A28	2.59	0.20	0.52
	A29	3.74	0.21	0.79
	小計			74.62

2. 残土処理工

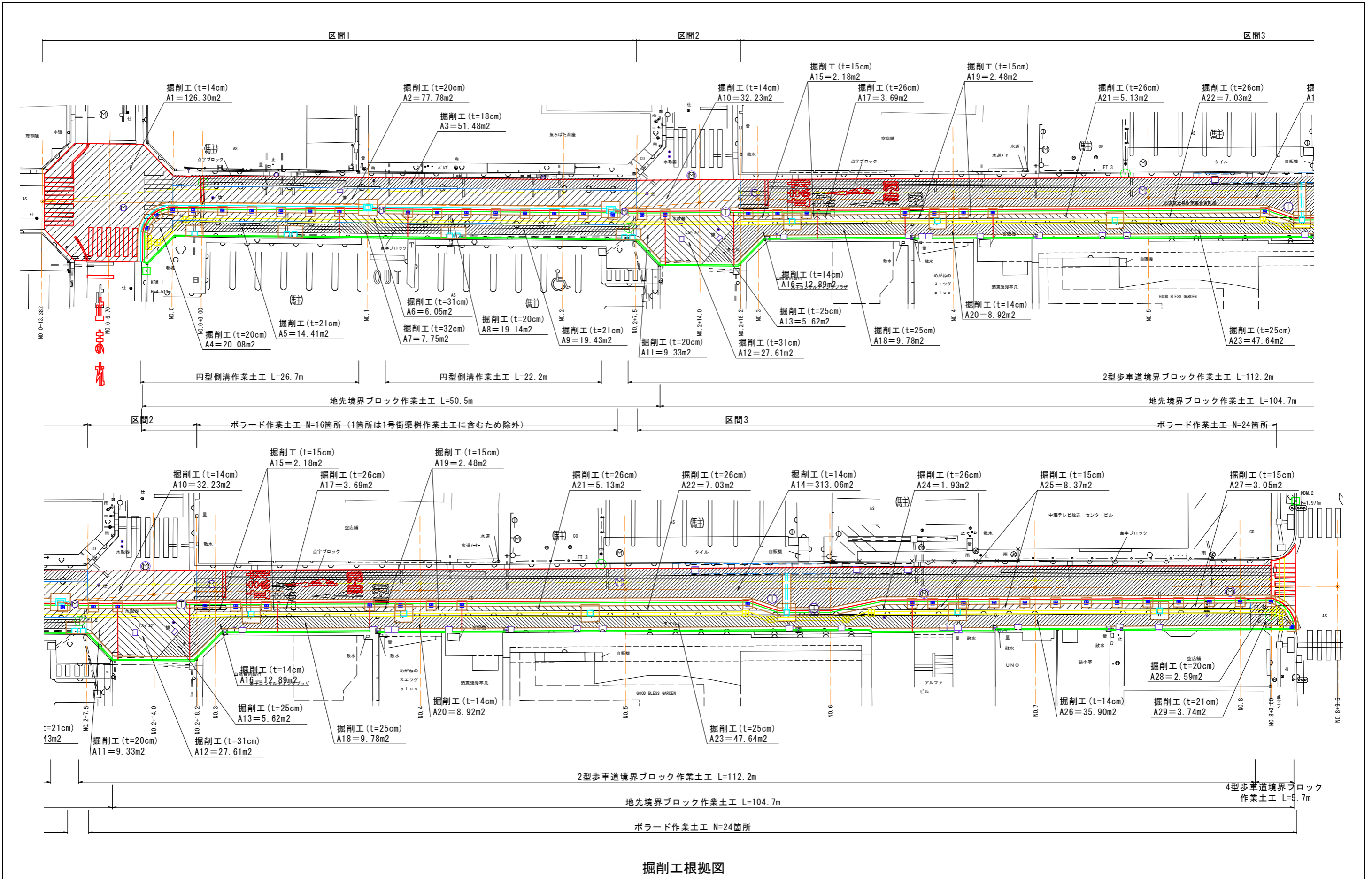
発生土

	道路土工	排水構造 構造物工	縁石工	防護柵工	合計
掘削・床掘	152.8	35.1	18.7	10.4	217.0

流用土土

	道路土工	排水構造 構造物工	縁石工	防護柵工	合計
埋戻し	0.0	15.5	0.0	6.4	21.9

$$V = 217.0 - 21.9 \times 1 / 0.9 = 192.7 \text{ m}^3$$



掘削工根拠図

作業土工 数量計算

1. 作業土工

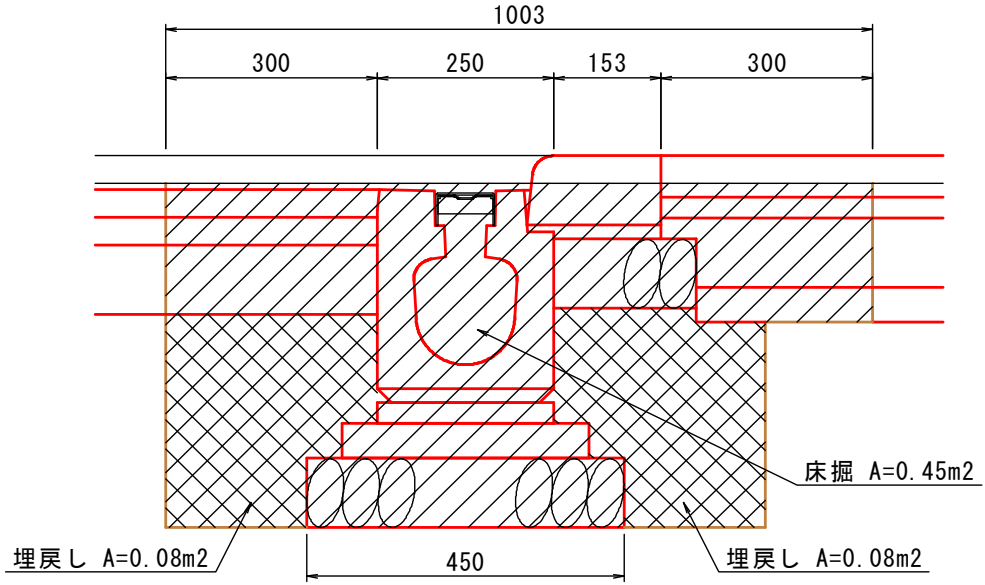
種別	床掘(土砂) (m3)	埋戻し(土砂) (m3)	基面整正 (m2)
円型側溝	22.0	7.8	22.0
2号暗渠排水管	2.0	1.3	—
1号街渠柵	6.4	4.0	1.6
1型雨水マンホール化粧蓋	0.2	—	—
2型雨水マンホール化粧蓋	0.9	—	—
3型雨水マンホール化粧蓋	3.6	2.4	—
合計	35.1	15.5	23.6

細別	名称	規格	単位	延長 箇所	10m・1箇所 当り数量	数量
円型側溝	床掘	土砂	m3	48.9	4.5	22.0
	埋戻し	土砂	m3		1.6	7.8
	基面整正		m2		4.5	22.0
2号暗渠 排水管	床掘	土砂	m3	(3.9m)	2.0	2.0
	埋戻し	土砂	m3	1.0	1.3	1.3
1号街渠柵	床掘	土砂	m3	2.0	3.2	6.4
	埋戻し	土砂	m3		2.0	4.0
	基面整正		m2		0.8	1.6
1型雨水マンホール化粧蓋	床掘	土砂	m3	1.0	0.2	0.2
2型雨水マンホール化粧蓋	床掘	土砂	m3	3.0	0.3	0.9
3型雨水マン ホール化粧蓋	床掘	土砂	m3	6.0	0.6	3.6
	埋戻し	土砂	m3		0.4	2.4

円型側溝土工延長

$$L = 26.7 + 22.2 = 48.9 \text{ m}$$

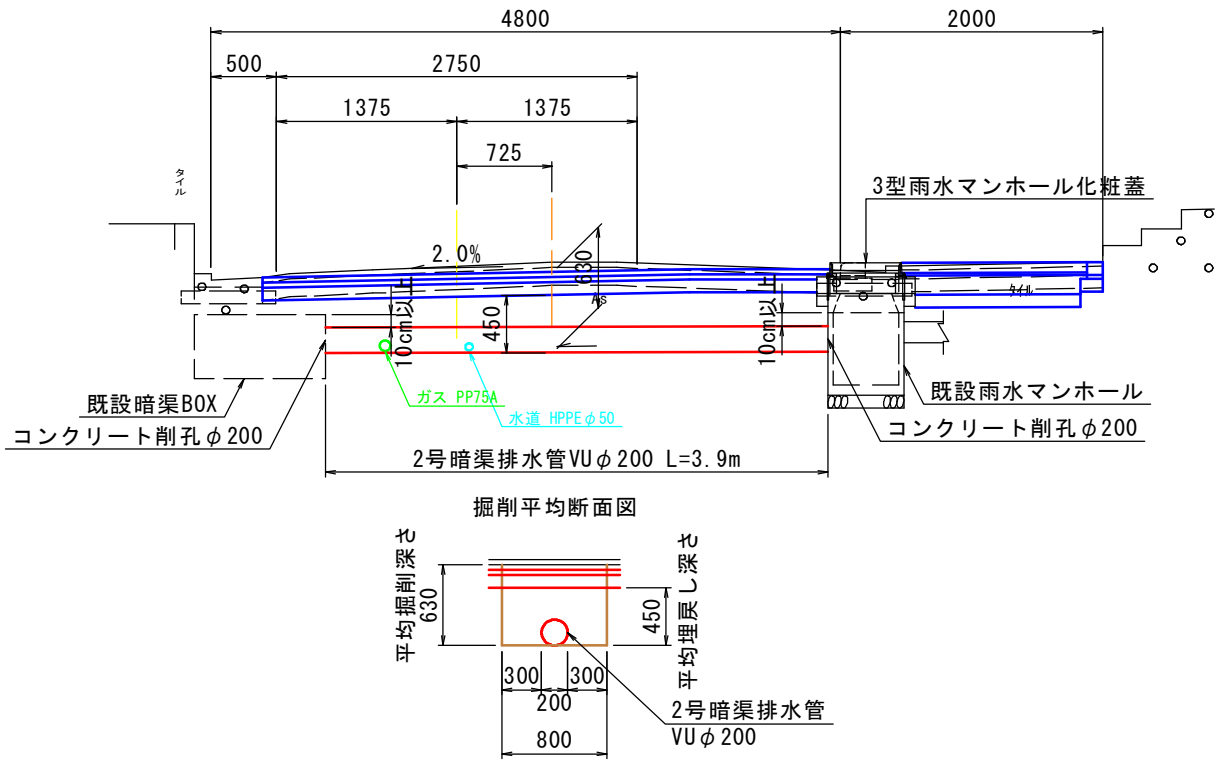
円型側溝 作業土工



10m当り数量

名称	規格	単位	算式	数量	摘要
床掘	土砂	m ³	0.45×10.00	4.5	
埋戻し	土砂	m ³	$(0.08 + 0.08) \times 10.00$	1.6	
基面整正		m ²	0.45×10.00	4.5	

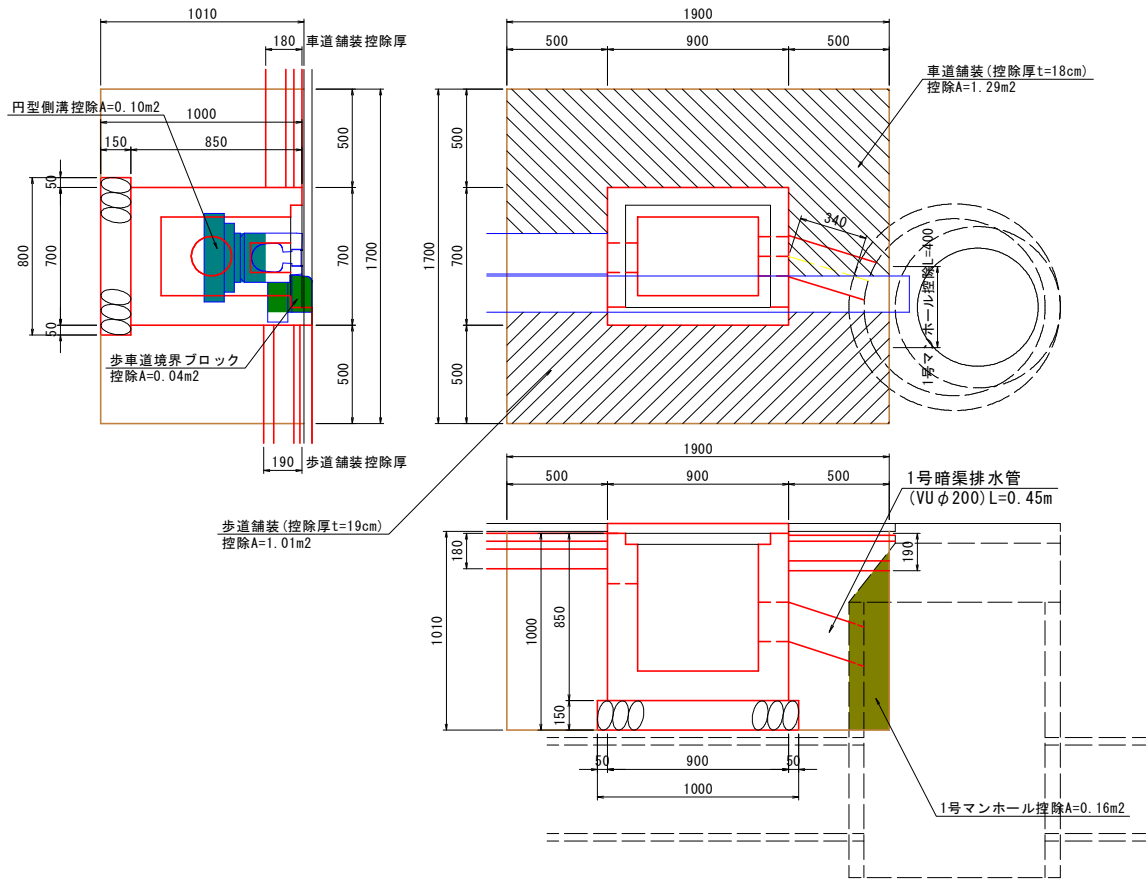
2号暗渠排水管 作業土工



1箇所当り数量

名 称	規 格	単 位	算 式	数 量	摘 要
床掘	土砂	m ³	$0.80 \times 0.63 \times 3.9$	2.0	
埋戻し	土砂	m ³	$0.80 \times 0.45 \times 3.9$ - $\frac{1}{4} \times \pi \times 0.20^2 \times 3.9$	1.3	

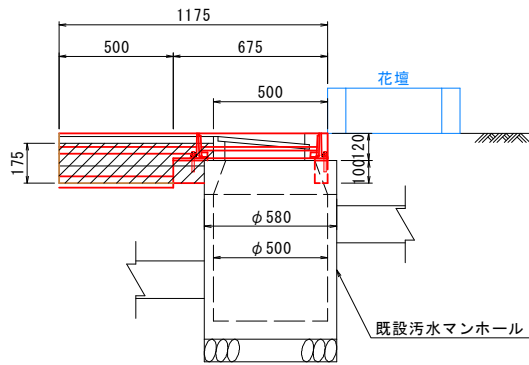
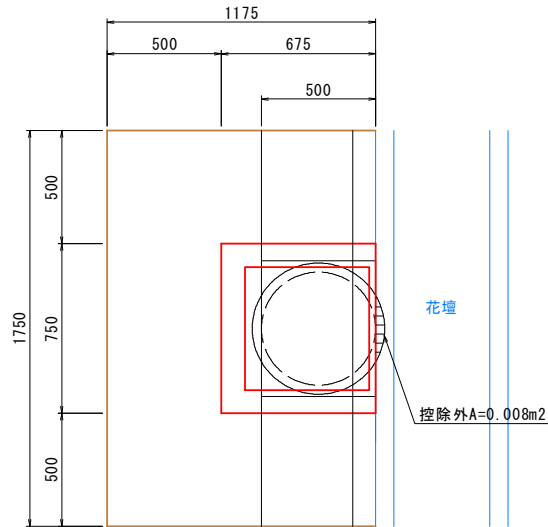
1号街渠柵 作業土工



1箇所当り数量

名称	規格	単位	算式	数量	摘要
床掘	土砂	m3	$1.90 \times 1.70 \times 1.01$ $- 0.16 \times 0.40$	3.2	
埋戻し	土砂	m3	$1.90 \times 1.70 \times 1.00 - 0.16 \times 0.40$ $- 0.90 \times 0.70 \times 0.85$ $- 1.00 \times 0.80 \times 0.15$ $- 1.29 \times 0.18 - 1.01 \times 0.19$ $- 0.10 \times 0.50 - 0.04 \times 1.00$ $- \frac{1}{4} \times \pi \times 0.20^2 \times 0.34$	2.0	
基面整正		m2	1.00×0.80	0.8	

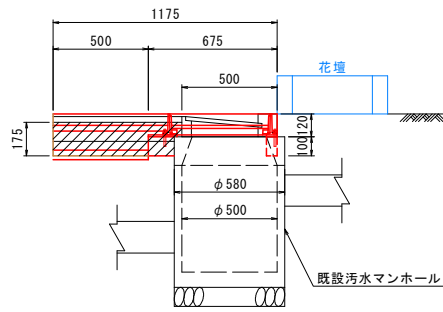
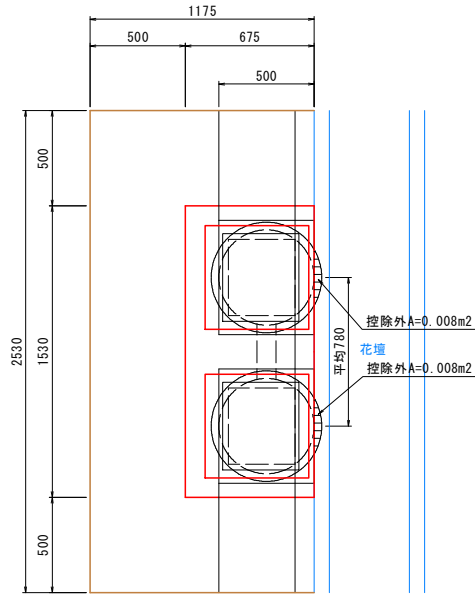
1型雨水マンホール化粧蓋 作業土工



1箇所当り数量

名 称	規 格	単 位	算 式	数 量	摘 要
床掘	土砂	m ³	$ \begin{aligned} &1.175 \times 1.75 \times 0.175 \\ &- 0.50 \times 0.12 \times 1.75 \\ &- \frac{1}{4} \times \pi \times 0.58^2 \times 0.10 \\ &+ 0.008 \times 0.100 \end{aligned} $	0.2	

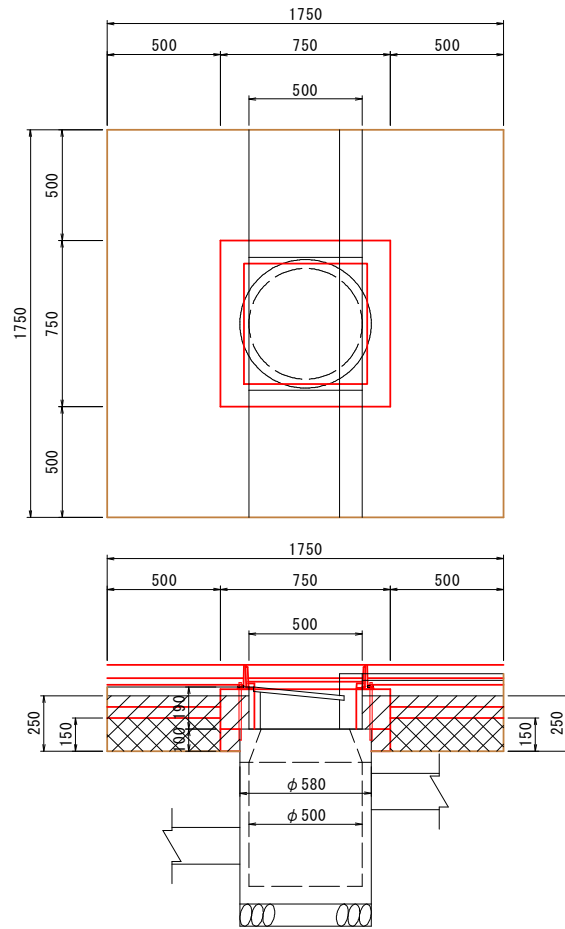
2型雨水マンホール化粧蓋 作業土工



1箇所当り数量

名称	規格	単位	算式	数量	摘要
床掘	土砂	m ³	$1.175 \times 2.53 \times 0.175$ $- 0.50 \times 0.12 \times 2.53$ $- \frac{1}{4} \times \pi \times 0.58^2 \times 0.10 \times 2$ $+ 0.008 \times 0.100 \times 2$	0.3	

3型雨水マンホール化粧蓋 作業土工



1箇所当り数量

名 称	規 格	単 位	算 式	数 量	摘 要
床掘	土砂	m ³	$1.75 \times 1.75 \times 0.25$ $- 0.50 \times 0.19 \times 1.75$ $- \frac{1}{4} \times \pi \times 0.58^2 \times 0.10$	0.6	
埋戻し	土砂	m ³	$1.75 \times 1.75 \times 0.15$ $- 0.75 \times 0.75 \times 0.15$	0.4	

側溝工・管渠工・集水柵工 数量計算

1. 円型側溝(150×150 L=2000)

$$L = 27.2 + 22.7 = 49.9 \text{ m}$$

細別	名称	規格	単位	延長 (m)	10m当り 数量	数量
円型側溝	円型側溝	150×150	個	49.9	5.00	25.0
	敷モルタル	1:3	m ³		0.08	0.40
	均しコンクリート	σ _{ck} =18N/mm ²	m ³		0.18	0.90
	基礎碎石	RC-40, t=10cm	m ²		4.50	22.5

2. 1号暗渠排水管(VUφ200)

$$L = 0.45 + 0.45 = 0.9 \text{ m}$$

3. 2号暗渠排水管(VUφ200)

$$L = 3.90 = 3.9 \text{ m}$$

4. コンクリート削孔(φ200)

$$N = 1.0 + 1.0 + 1.0 = 3.0 \text{ 箇所}$$

5. 1号街渠柵

$$N = 1.0 + 1.0 = 2.0 \text{ 箇所}$$

細別	名称	規格	単位	箇所	1箇所当り 数量	数量
1号街渠柵	コンクリート	σ _{ck} =18N/mm ²	m ³	2.0	0.35	0.7
	型枠		m ²		4.62	9.2
	基礎碎石	RC-40, t=15cm	m ²		0.80	1.6
	グレーチング蓋	落とし込み, T-25, 細目	枚		1.00	2.0

6. 1型雨水マンホール化粧蓋

$$N = 1.0 = 1.0 \text{ 箇所}$$

細別	名称	規格	単位	箇所	1箇所当り数量	数量
1型雨水 マンホール 化粧蓋	マンホール化粧蓋	T-2, 平板ブロック用	個	1.0	1.00	1.0
	全ネジボルト	M10×90	本		4.00	4.0
	六角ナット平座金	SS400, 溶融亜鉛メッキ	個		4.00	4.0
	高さ調整・間詰モルタル		m3		0.01	0.01
	基礎コンクリート	$\sigma_{ck}=18N/mm^2$	m3		0.03	0.03
	型枠		m2		0.24	0.2
	コンクリート削孔	$\phi 20mm, L=50mm$	箇所		1.00	1.0

7. 2型雨水マンホール化粧蓋

$$N = 1.0 + 1.0 + 1.0 = 3.0 \text{ 箇所}$$

細別	名称	規格	単位	箇所	1箇所当り数量	数量
2型雨水 マンホール 化粧蓋	マンホール化粧蓋	T-2, 平板ブロック用	個	3.0	2.00	6.0
	全ネジボルト	M10×90	本		8.00	24.0
	六角ナット平座金	SS400, 溶融亜鉛メッキ	個		8.00	24.0
	高さ調整・間詰モルタル		m3		0.01	0.03
	基礎コンクリート	$\sigma_{ck}=18N/mm^2$	m3		0.06	0.18
	型枠		m2		0.34	1.0
	コンクリート削孔	$\phi 20mm, L=50mm$	箇所		2.00	6.0

8. 3型雨水マンホール化粧蓋(T-2用)

$$N = 1.0 + 1.0 + 1.0 + 1.0 + 1.0 = 5.0 \text{ 箇所}$$

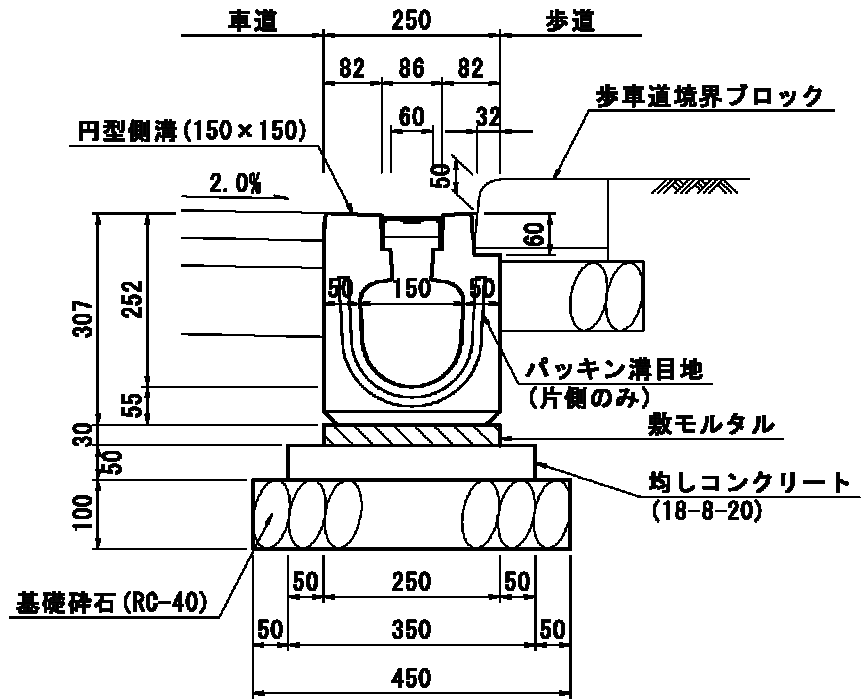
細別	名称	規格	単位	箇所	1箇所当り数量	数量
3型雨水 マンホール 化粧蓋	マンホール化粧蓋	T-2, 平板ブロック用	個	5.0	1.00	5.0
	全ネジボルト	M10×平均260	本		4.00	20.0
	六角ナット平座金	SS400, 溶融亜鉛メッキ	個		4.00	20.0
	高さ調整コンクリート	$\sigma_{ck}=18N/mm^2$	m3		0.06	0.30
	基礎コンクリート	$\sigma_{ck}=18N/mm^2$	m3		0.03	0.15
	型枠		m2		1.16	5.8

9. 3型雨水マンホール化粧蓋(T-25用)

$$N = 1.0 = 1.0 \text{ 箇所}$$

細別	名称	規格	単位	箇所	1箇所当り数量	数量
3型雨水 マンホール 化粧蓋	マンホール化粧蓋	T-25, 平板ブロック用	個	1.0	1.00	1.0
	全ネジボルト	M10×平均260	本		4.00	4.0
	六角ナット平座金	SS400, 溶融亜鉛メッキ	個		4.00	4.0
	高さ調整コンクリート	$\sigma_{ck}=18N/mm^2$	m3		0.06	0.06
	基礎コンクリート	$\sigma_{ck}=18N/mm^2$	m3		0.03	0.03
	型枠		m2		1.16	1.2

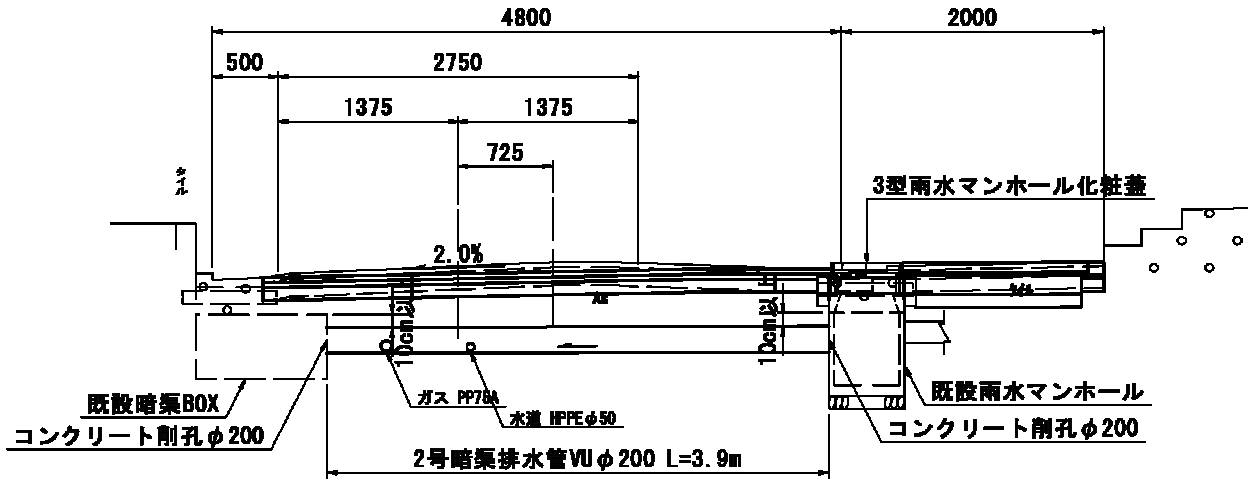
円型側溝 (150 × 150)



10m当り数量

名称	規格	単位	算式	数量	摘要
円型側溝	150 × 150	個	10.00 / 2.000	5.00	
敷モルタル	1:3	m ³	0.250 × 0.030 × 10.00	0.08	
均しコンクリート	18-8-20 t=5cm	m ³	0.350 × 0.050 × 10.00	0.18	
基礎砕石	RC-40 t=10cm	m ²	0.450 × 10.00	4.50	

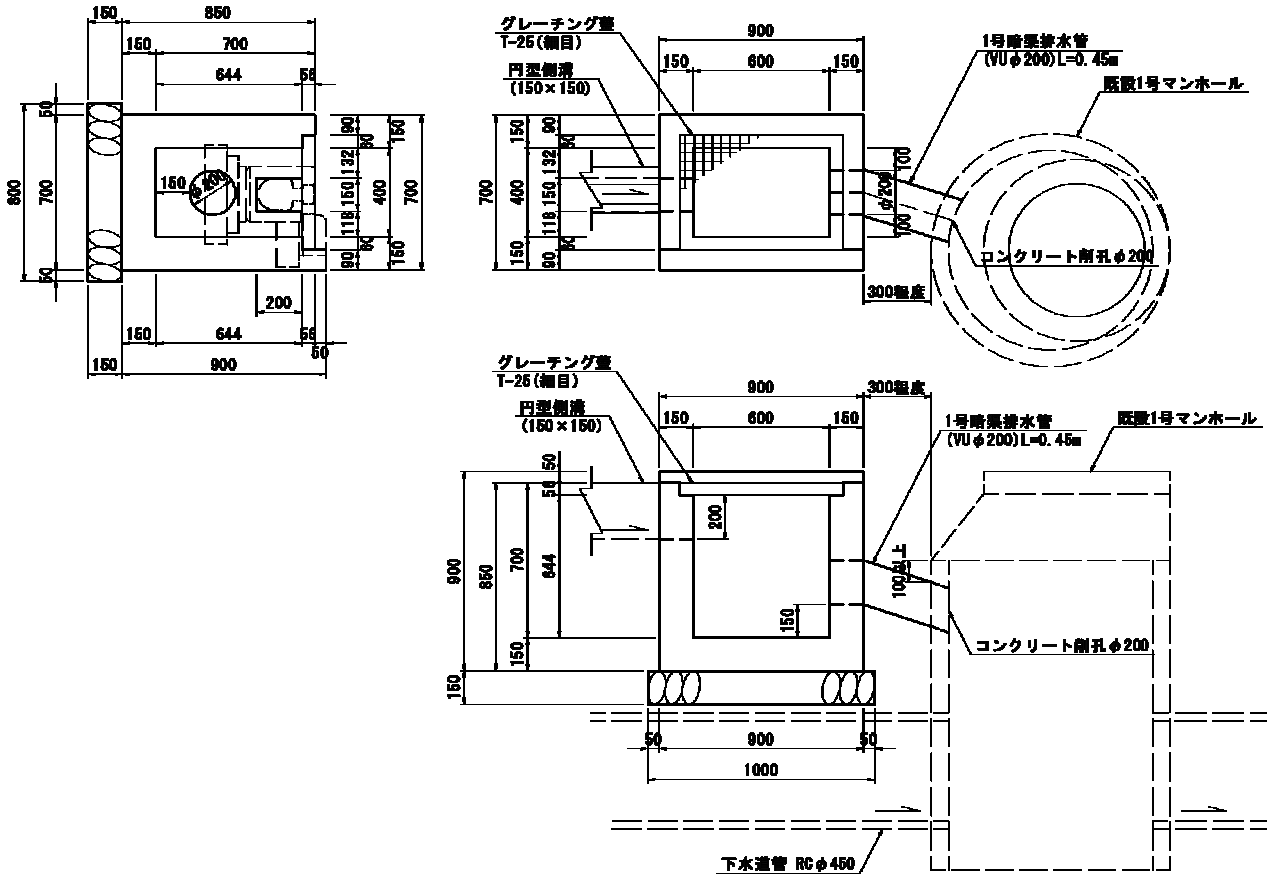
2号暗渠排水管、コンクリート削孔



1箇所当り数量

名称	規格	単位	算式	数量	摘要
2号暗渠排水管	VUφ200	m	3.90	3.9	
コンクリート削孔	φ200	箇所	2.00	2.0	

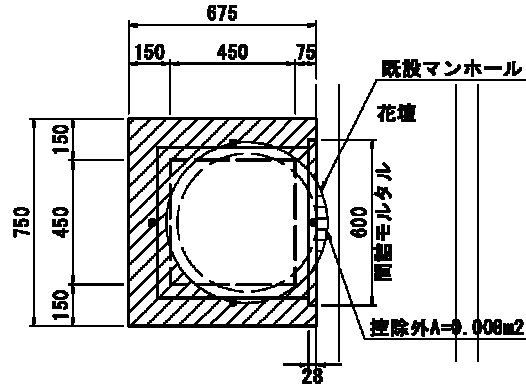
1号街渠枘 (B400 × L600 × H700)



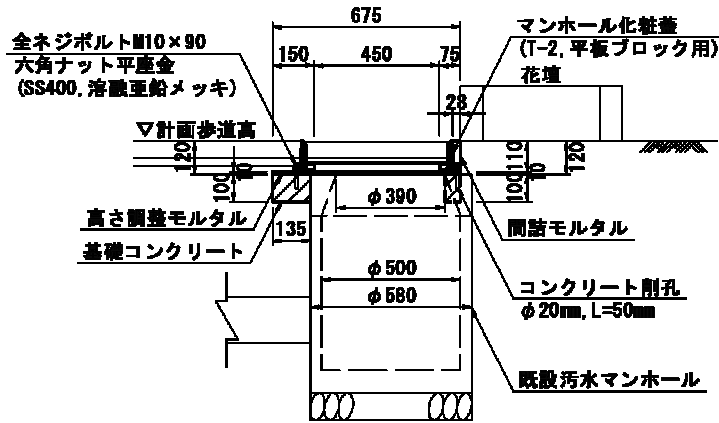
1箇所当り数量

名称	規格	単位	算式	数量	摘要
コンクリート	$\sigma_{ck}=18N/mm^2$	m ³	$0.900 \times 0.700 \times 0.850$ $- 0.600 \times 0.400 \times 0.644$ $- 0.720 \times 0.520 \times 0.056$ $- 1/4 \times \pi \times 0.200^2 \times 0.150$ $- 0.200 \times 0.150 \times 0.150$	0.35	
型枠		m ²	$(0.900 + 0.700) \times 0.850 \times 2$ $+ (0.600 + 0.400) \times 0.850 \times 2$ $+ (0.720 + 0.520) \times 0.056 \times 2$ $+ 0.200 \times 0.150 \times 2$	4.62	
基礎碎石	RC-40 t=15cm	m ²	1.000×0.800	0.80	
グレーチング蓋	落とし込み T-25(細目)	枚	1.00	1.0	

1型雨水マンホール化粧蓋



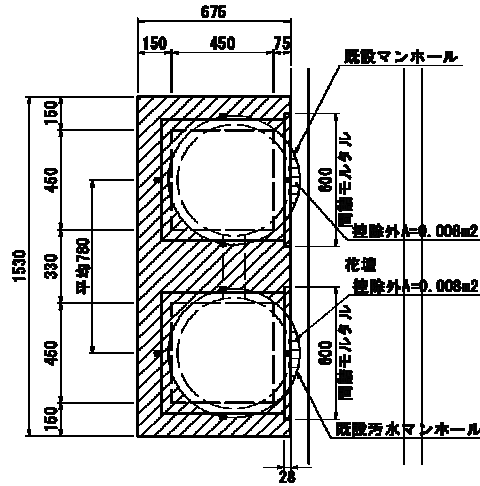
断面図 S=1:20 (A3 1:40)



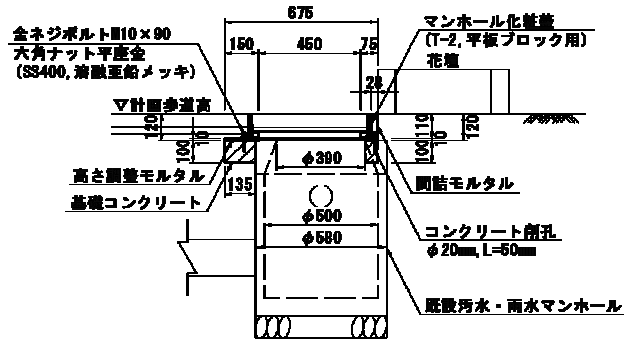
1箇所当り数量

名称	規格	単位	算式	数量	摘要
マンホール化粧蓋	T-2 平板ブロック用	個	1.00	1.0	
全ネジボルト	M10×90	本	4.00	4.0	
六角ナット平座金	SS400 溶融亜鉛メッキ	個	4.00	4.0	
高さ調整・間詰モルタル		m ³	$0.675 \times 0.750 \times 0.010$ $- 0.450 \times 0.450 \times 0.010$ $+ 0.600 \times 0.028 \times 0.110$	0.01	高さ調整と間詰の合計
基礎コンクリート	$\sigma_{ck}=18N/mm^2$	m ³	$0.675 \times 0.750 \times 0.100$ $- 1/4 \times \pi \times 0.580^2 \times 0.100$ $+ 0.008 \times 0.100$	0.03	
型枠		m ²	$(0.750 + 0.675 \times 2) \times 0.110$ $+ 0.450 \times 0.010 \times 3$	0.24	
コンクリート削孔	$\phi 20mm, L=50mm$	箇所	1.00	1.0	

2型雨水マンホール化粧蓋



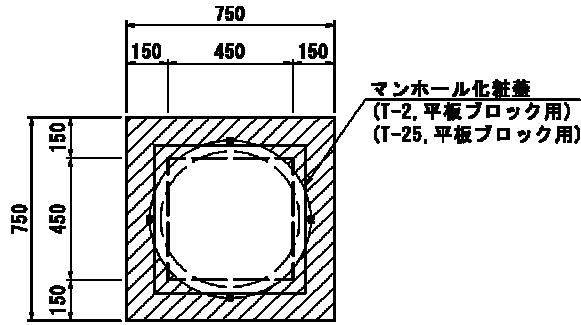
断面図 S=1:20 (A3 1:40)



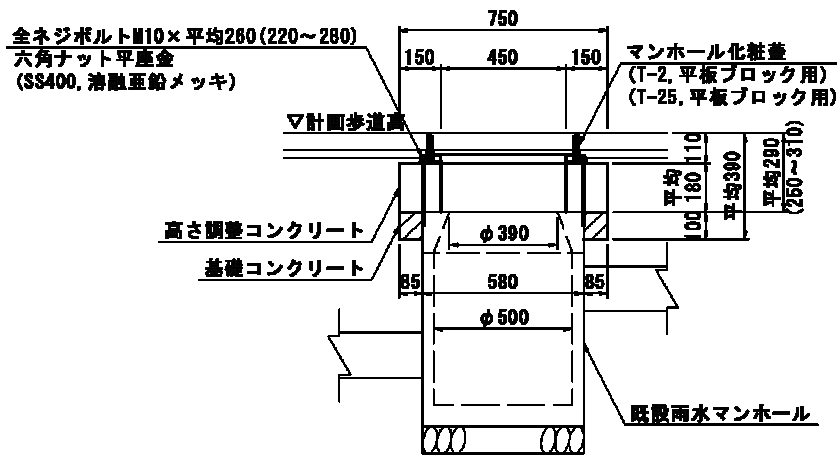
1箇所当り数量

名称	規格	単位	算式	数量	摘要
マンホール化粧蓋	T-2 平板ブロック用	個	1.00 × 2	2.0	
全ネジボルト	M10×90	本	4.00 × 2	8.0	
六角ナット平座金	SS400 溶融亜鉛メッキ	個	4.00 × 2	8.0	
高さ調整・間詰モルタル		m ³	0.675 × 1.530 × 0.010 - 0.450 × 0.450 × 0.010 × 2 + 0.600 × 0.028 × 0.110 × 2	0.01	高さ調整と間詰の合計
基礎コンクリート	σ _{ck} =18N/mm ²	m ³	0.675 × 1.530 × 0.100 - 1/4 × π × 0.580 ² × 0.100 × 2 + 0.008 × 0.100 × 2	0.06	
型枠		m ²	(1.530 + 0.675 × 2) × 0.110 + 0.450 × 0.010 × 3 × 2	0.34	
コンクリート削孔	φ20mm, L=50mm	箇所	1.00 × 2	2.0	

3型雨水マンホール化粧蓋



断面図 S=1:20 (A3 1:40)



1箇所当り数量

名 称	規 格	単 位	算 式	数 量	摘 要
マンホール化粧蓋	T-2, T-25 平板ブロック用	個	1.00	1.0	
全ネジボルト	M10×平均260	本	4.00	4.0	
六角ナット平座金	SS400 溶融亜鉛メッキ	個	4.00	4.0	
高さ調整 コンクリート	$\sigma_{ck}=18\text{N/mm}^2$	m^3	$0.750 \times 0.750 \times 0.180$ $- 0.450 \times 0.450 \times 0.180$	0.06	
基礎 コンクリート	$\sigma_{ck}=18\text{N/mm}^2$	m^3	$0.750 \times 0.750 \times 0.100$ $- 1/4 \times \pi \times 0.580^2 \times 0.100$	0.03	
型枠		m^2	$0.750 \times 0.280 \times 4$ $+ 0.450 \times 0.180 \times 4$	1.16	

アスファルト舗装工 数量計算

1. 表層(密粒度As, t=4cm)

$$A = 11.97 = 12.0 \text{ m}^2$$

半たわみ性舗装工 数量計算

2. 下層路盤(クラッシャーランRC-30, t=10cm)

$$A = 652.4 - 5.7 - 0.1 - 0.3 = 646.3 \text{ m}^2$$

$$a1 = \begin{array}{l} 272.47 + 32.05 + 347.91 \\ \text{(区間1)} \quad \text{(区間2)} \quad \text{(区間3)} \end{array} = 652.4 \text{ m}^2$$

2型歩車道境界ブロック控除

$$a2 = (0.60 + 0.60 + 9.50 + 58.50 + 1.90 + 42.30) \times 0.05 = 5.7 \text{ m}^2$$

4型歩車道境界ブロック控除 ※4型歩車道境界ブロックの控除延長はL=5.7mのうちL=1.5mとする

$$a3 = 1.50 \times 0.05 = 0.1 \text{ m}^2$$

3型雨水マンホール化粧蓋 1箇所

$$a4 = 0.544 \times 0.544 = 0.3 \text{ m}^2$$

3. 基層(アスファルト混合物, t=4cm)

$$A = \begin{array}{l} 272.47 + 32.05 + 347.91 \\ \text{(区間1)} \quad \text{(区間2)} \quad \text{(区間3)} \end{array} = 652.4 \text{ m}^2$$

4. 表層(車道部)(半たわみ性舗装, 通常色, t=4cm)

$$A = \begin{array}{l} 272.47 + 32.05 + 347.91 \\ \text{(区間1)} \quad \text{(区間2)} \quad \text{(区間3)} \end{array} = 652.4 \text{ m}^2$$

5. セメントミルク浸透、ブラスト処理

$$A = \begin{array}{l} 272.47 + 32.05 + 347.91 \\ \text{(区間1)} \quad \text{(区間2)} \quad \text{(区間3)} \end{array} = 652.4 \text{ m}^2$$

ブロック舗装工 数量計算

(一般部)

6. フィルター層(砂, t=5cm)

$$A = 284.6 - 4.9 - 4.6 - 4.6 = 270.5 \text{ m}^2$$

$$a1 = 104.88 + 11.42 + 135.86 + 29.9 + 2.5 = 284.6 \text{ m}^2$$

ボラード控除(40箇所)

$$a2 = 0.350 \times 0.350 \times 40 = 4.9 \text{ m}^2$$

歩車道境界ブロック控除 ※歩車道境界ブロックの控除延長はL=168.6mのうちL=106.2mとする

$$a3 = (106.20 - 0.350 \times 40) \times 0.05 = 4.6 \text{ m}^2$$

地先境界ブロック控除 ※地先境界ブロックの控除延長はL=155.2mのうちL=92.3mとする

$$a4 = 92.30 \times 0.05 = 4.6 \text{ m}^2$$

7. 下層路盤(クラッシャーランRC-30, t=10cm) ※フィルター層と同値となる

$$A = 270.5 = 270.5 \text{ m}^2$$

8. 表層(敷砂, t=3cm)

$$A = 251.8 + 29.9 + 2.5 = 284.2 \text{ m}^2$$

9. 表層(平板ブロック, t=6cm)

$$A = 252.2 - 0.4 = 251.8 \text{ m}^2$$

$$a1 = 104.88 + 11.42 + 135.86 = 252.2 \text{ m}^2$$

区間	番号	面積 A(m ²)
区間1	A5	49.69
	A6	55.19
	小計	104.88

区間	番号	面積 A(m ²)
区間2	A7	11.42
	小計	11.42

区間	番号	面積 A(m ²)
区間3	A8	25.13
	A9	20.73
	A10	90.00
	小計	135.86

ボラード控除(40箇所)

$$a2 = 1/4 \times \pi \times 0.1143^2 \times 40 = 0.4 \text{ m}^2$$

10. 誘導ブロック(線状, t=6cm)

$$L = 19.1 + 26.4 + 8.6 + 9.0 + 36.7 = 99.8 \text{ m}$$
$$A = 99.8 \times 0.30 = 29.9 \text{ m}^2$$

11. 誘導ブロック(点状, t=6cm)

$$N = 18.0 + 10.0 = 28.0 \text{ 個}$$
$$A = 0.30 \times 0.30 \times 28.0 = 2.5 \text{ m}^2$$

(車両乗入れ部)

12. フィルター層(砂, t=10cm)

$$A = 190.6 - 0.1 - 3.1 - 3.1 = 184.3 \text{ m}^2$$

$$a1 = 16.73 + 35.22 + 117.87 + 19.4 + 1.4 = 190.6 \text{ m}^2$$

ボラード控除(1箇所)

$$a2 = 0.350 \times 0.350 \times 1 = 0.1 \text{ m}^2$$

歩車道境界ブロック控除 ※歩車道境界ブロックの控除延長はL=168.6mのうちL=62.4mとする

$$a3 = 62.40 \times 0.05 = 3.1 \text{ m}^2$$

地先境界ブロック控除 ※地先境界ブロックの控除延長はL=155.2mのうちL=62.9mとする

$$a4 = 62.90 \times 0.05 = 3.1 \text{ m}^2$$

13. 下層路盤(クラッシャーランRC-40, t=15cm) ※フィルター層と同値となる

$$A = 184.3 = 184.3 \text{ m}^2$$

14. 表層(敷砂, t=2cm)

$$A = 169.8 + 19.40 + 1.4 = 190.6 \text{ m}^2$$

15. 表層(平板ブロック, t=8cm)

$$A = 169.8 - 0.01 = 169.8 \text{ m}^2$$

$$a1 = 16.73 + 35.22 + 117.87 = 169.8 \text{ m}^2$$

区間	番号	面積 A(m ²)
区間1	A11	16.73
	小計	16.73

区間	番号	面積 A(m ²)
区間2	A12	35.22
	小計	35.22

区間	番号	面積 A(m ²)
区間3	A13	21.43
	A14	96.44
	小計	117.87

ボラード控除(1箇所)

$$a2 = 1/4 \times \pi \times 0.1143^2 \times 1 = 0.01 \text{ m}^2$$

16. 誘導ブロック(線状, t=8cm)

$$L = 7.0 + 7.0 + 9.0 + 41.7 = 64.7 \text{ m}$$

$$A = 64.7 \times 0.30 = 19.4 \text{ m}^2$$

17. 誘導ブロック(点状, t=8cm)

$$N = 16.0 = 16.0 \text{ 個}$$

$$A = 0.30 \times 0.30 \times 16.0 = 1.4 \text{ m}^2$$

18. 透水シート

$$A = 251.8 + 29.9 + 2.5 + 169.8 + 19.4 + 1.4 = 474.8 \text{ m}^2$$

作業土工 数量計算

1. 作業土工

種別	床掘(土砂) (m3)	基面整正 (m2)	備考
2型歩車道境界ブロック	9.9	26.0	
4型歩車道境界ブロック	0.4	1.1	
地先境界ブロック	2.1	7.0	区間1
地先境界ブロック	6.3	17.8	区間2、区間3
合計	18.7	51.9	

細別	名称	規格	単位	延長	10m当り 数量	数量
2型歩車道 境界ブロック	床掘	土砂	m3	89.6	1.1	9.9
	基面整正		m2		2.9	26.0
4型歩車道 境界ブロック	床掘	土砂	m3	3.8	1.1	0.4
	基面整正		m2		2.9	1.1
区間1 地先境界ブロック	床掘	土砂	m3	41.2	0.5	2.1
	基面整正		m2		1.7	7.0
区間2,3 地先境界ブロック	床掘	土砂	m3	104.7	0.6	6.3
	基面整正		m2		1.7	17.8

2型歩車道境界ブロック土工延長

$$L = 112.2 - 0.95 \times 22 - 1.75 \times 1 = 89.6 \text{ m}$$

ボラード控除 3型雨水マンホール化粧蓋控除

4型歩車道境界ブロック土工延長

$$L = 5.7 - 0.95 \times 2 = 3.8 \text{ m}$$

ボラード控除

地先境界ブロック土工延長(区間1)

$$L = 50.5 - 1.75 \times 1 - 2.53 \times 3 = 41.2 \text{ m}$$

1型雨水マンホール化粧蓋控除 2型雨水マンホール化粧蓋控除

地先境界ブロック土工延長(区間2、区間3)

$$L = 104.7 = 104.7 \text{ m}$$

縁石工 数量計算

1. 1型歩車道境界ブロック (180×100×600, 擬石イナダ色)

$$L = 17.0 + 22.7 = 39.7 \text{ m}$$

細別	名称	規格	単位	延長	10m当り数量	数量
1型歩車道 境界ブロック	1型歩車道境界ブロック	180×100×600 擬石イナダ色	個	39.7	16.50	65.5
	敷モルタル		m3		0.03	0.12
	基礎碎石	RC-40, t=10cm	m2		2.03	8.1

2. 2型歩車道境界ブロック (180×100×600, 擬石イナダ色)

$$L = 0.6 + 0.6 + 9.5 + 58.5 + 1.9 + 42.3 = 113.4 \text{ m}$$

細別	名称	規格	単位	延長	10m当り数量	数量
2型歩車道 境界ブロック	2型歩車道境界ブロック	180×100×600 擬石イナダ色	個	113.4	16.50	187.1
	敷モルタル		m3		0.04	0.45
	基礎碎石	RC-40, t=10cm	m2		2.90	32.9

3. 3型歩車道境界ブロック (180×80×600, 擬石イナダ色)

$$L = 9.8 = 9.8 \text{ m}$$

細別	名称	規格	単位	延長	10m当り数量	数量
3型歩車道 境界ブロック	3型歩車道境界ブロック	180×80×600 擬石イナダ色	個	9.8	16.50	16.2
	敷モルタル		m3		0.03	0.03
	基礎碎石	RC-40, t=10cm	m2		2.03	2.0

4. 4型歩車道境界ブロック (180×100×600, 擬石イナダ色)

L = 5.7 = 5.7 m

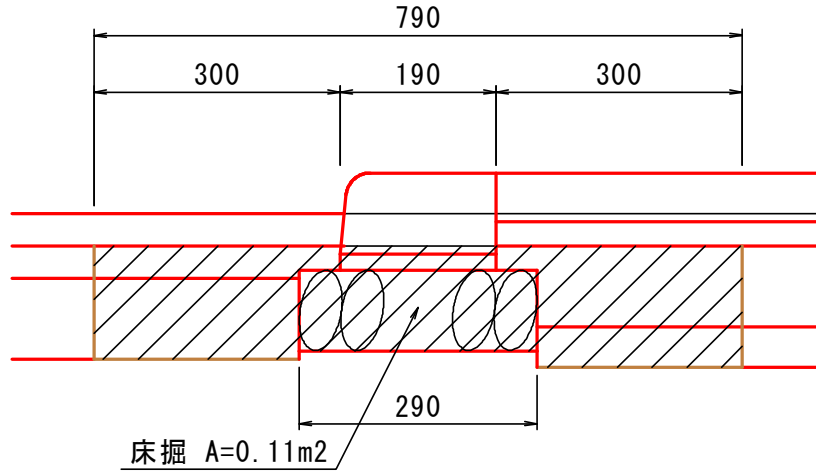
細別	名称	規格	単位	延長	10m当り数量	数量
4型歩車道 境界ブロック	4型歩車道境界ブロック	180×100×600 擬石イナダ色	個	5.7	16.50	9.4
	敷モルタル		m3		0.04	0.02
	基礎碎石	RC-40, t=10cm	m2		2.80	1.6

5. 地先境界ブロック (BB1)

L = 155.2 = 155.2 m

細別	名称	規格	単位	延長	10m当り数量	数量
地先境界 ブロック	地先境界ブロック	120×120×600 擬石イナダ色	個	155.2	16.50	256.1
	敷モルタル		m3		0.04	0.62
	基礎碎石	RC-40, t=10cm	m2		1.70	26.4

2型歩車道境界ブロック 作業土工

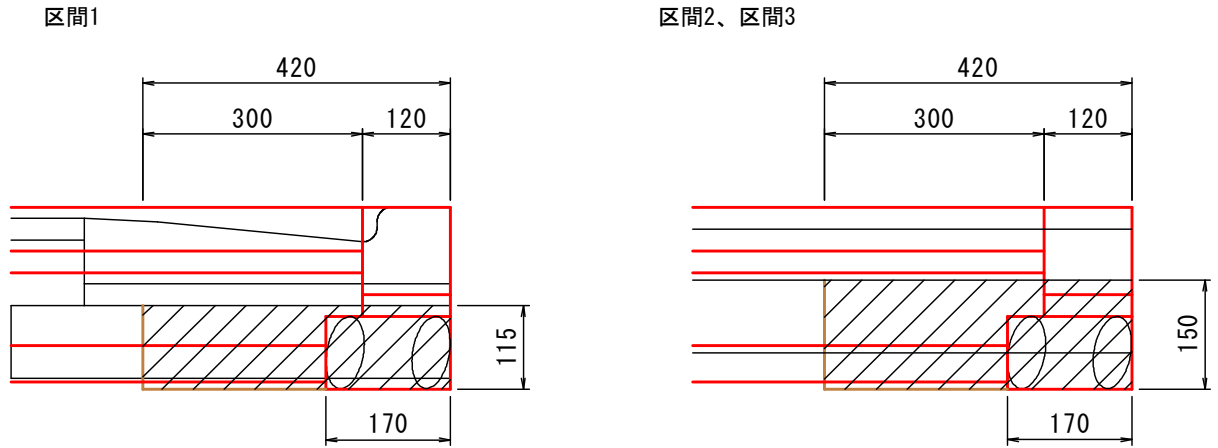


※4型歩車道境界ブロックも2型歩車道境界ブロックと同数量とする。

10m当り数量

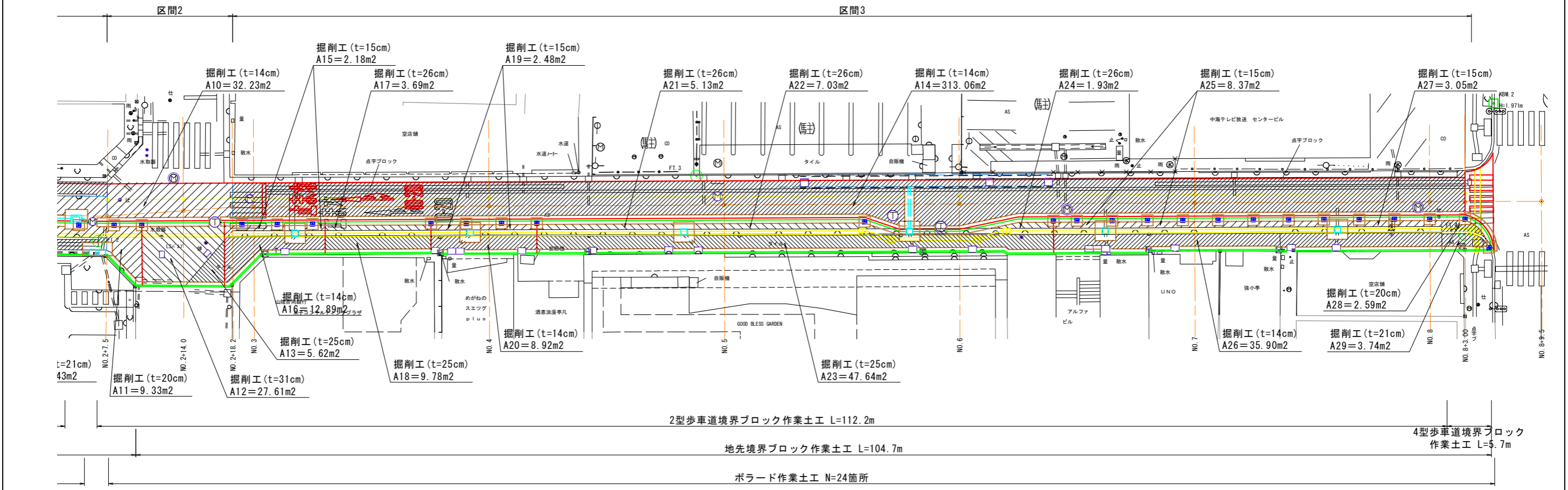
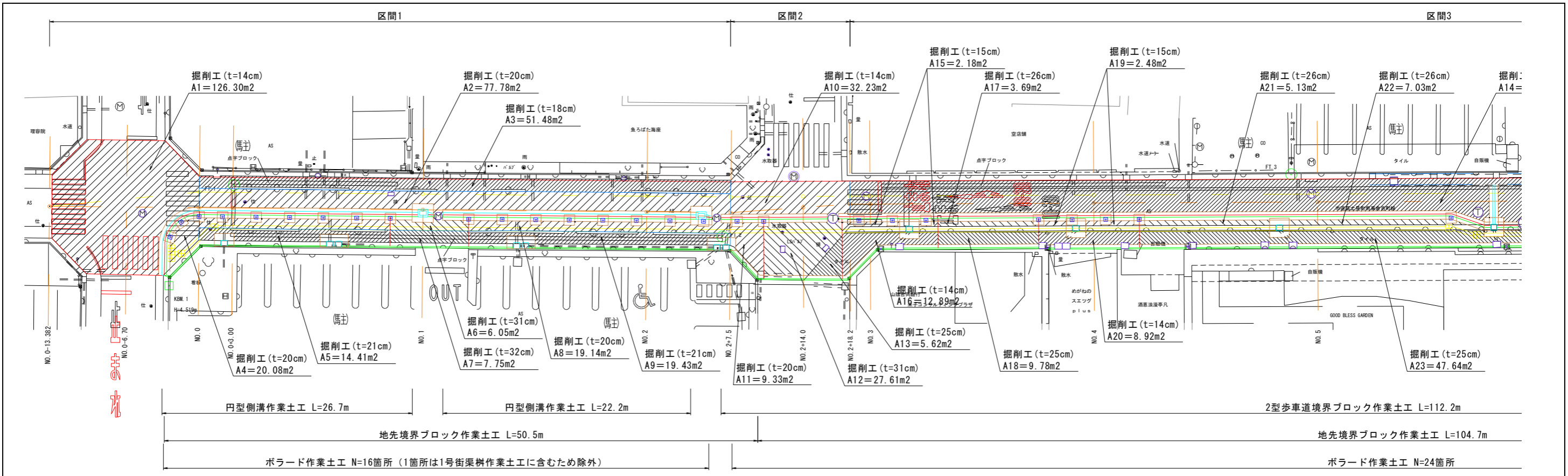
名 称	規 格	単 位	算 式	数 量	摘 要
床掘	土砂	m3	0.11×10.00	1.1	
基面整正		m2	0.29×10.00	2.9	

地先境界ブロック 作業土工



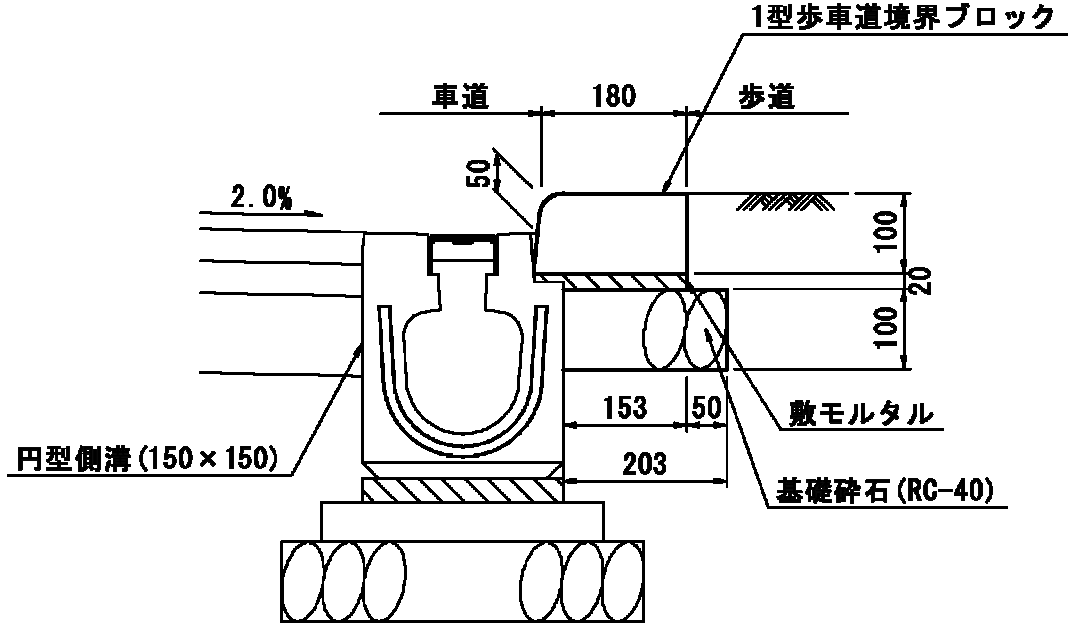
10m当り数量

名称	規格	単位	算式	数量	摘要
床掘	土砂	m3	$0.42 \times 0.115 \times 10.00$	0.5	区間1
基面整正		m2	0.17×10.00	1.7	区間1
床掘	土砂	m3	$0.42 \times 0.150 \times 10.00$	0.6	区間2 区間3
基面整正		m2	0.17×10.00	1.7	区間2 区間3



縁石工 作業土工根拠図

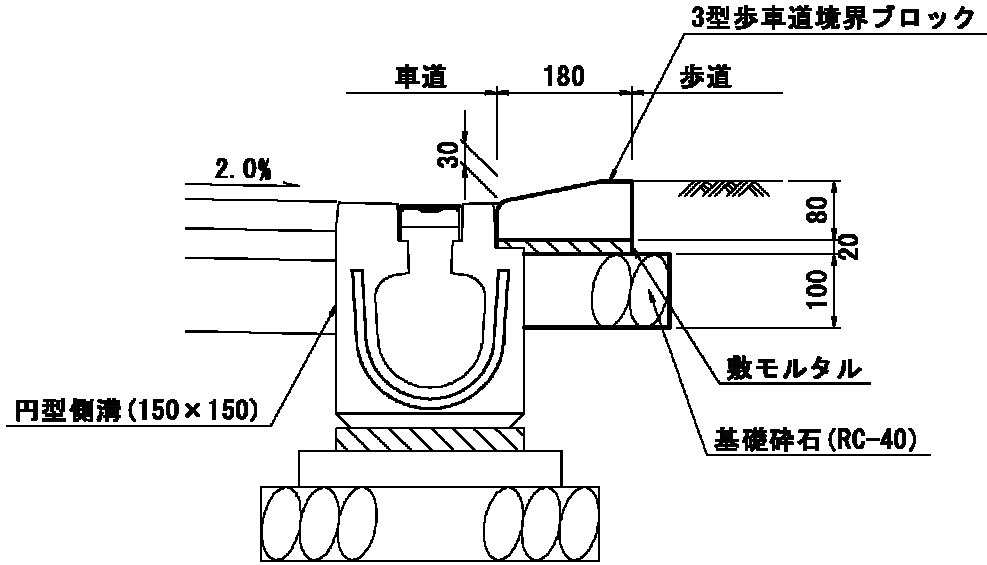
1型歩車道境界ブロック



10m当り数量

名称	規格	単位	算式	数量	摘要
1型歩車道 境界ブロック	180×100×600 擬石イナダ色	個	16.50 小構造物図集より	16.5	
敷モルタル	1:3	m ³	0.153 × 0.020 × 10.00	0.03	
基礎砕石	RC-40 t=10cm	m ²	0.203 × 10.00	2.03	

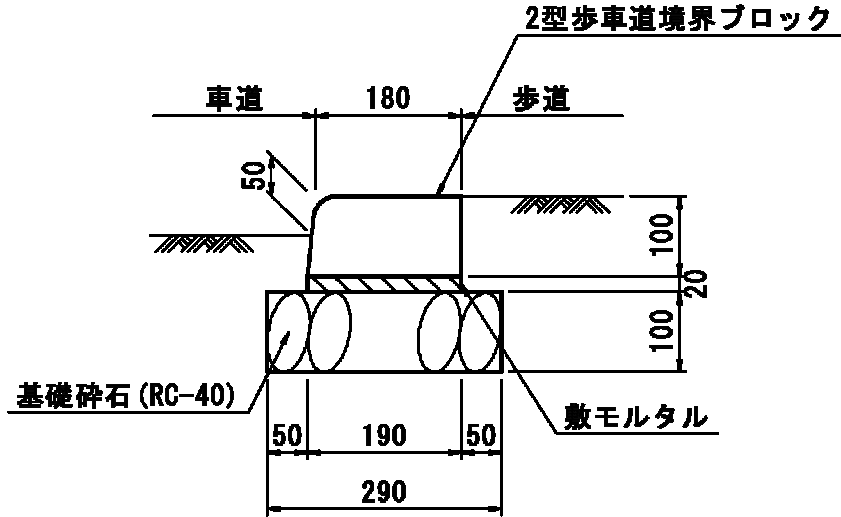
3型歩車道境界ブロック



10m当り数量

名称	規格	単位	算式	数量	摘要
3型歩車道 境界ブロック	180×80×600 擬石イナダ色	個	16.50 小構造物図集より	16.5	
敷モルタル	1:3	m ³	0.153 × 0.020 × 10.00	0.03	
基礎砕石	RC-40 t=10cm	m ²	0.203 × 10.00	2.03	

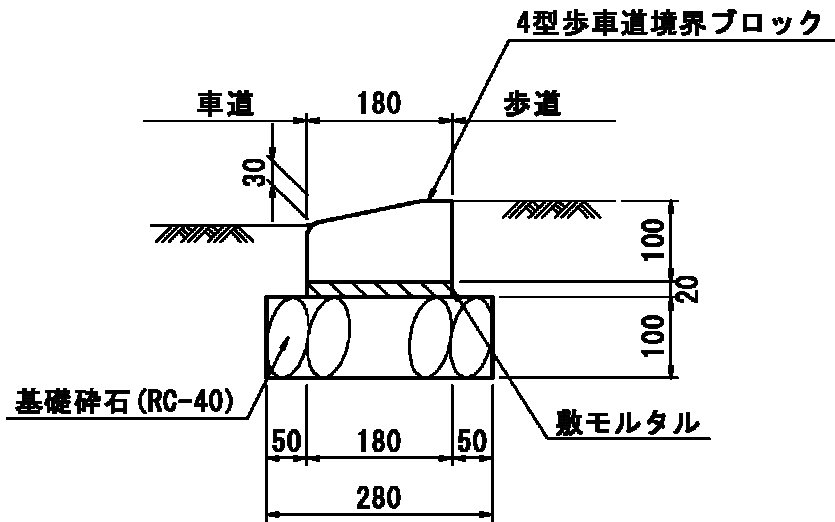
2型歩車道境界ブロック



10m当り数量

名 称	規 格	単 位	算 式	数 量	摘 要
2型歩車道 境界ブロック	180×100×600 擬石イナダ色	個	16.50 小構造物図集より	16.5	
敷モルタル	1:3	m ³	0.190 × 0.020 × 10.00	0.04	
基礎砕石	RC-40 t=10cm	m ²	0.290 × 10.00	2.90	

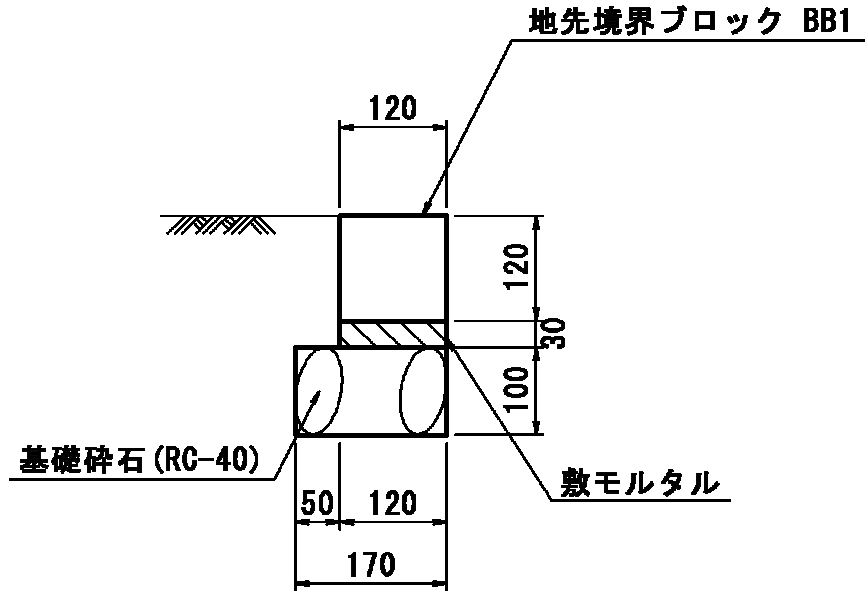
4型歩車道境界ブロック



10m当り数量

名 称	規 格	単 位	算 式	数 量	摘 要
4型歩車道 境界ブロック	180×100×600 擬石イナダ色	個	16.50 小構造物図集より	16.5	
敷モルタル	1:3	m ³	0.180 × 0.020 × 10.00	0.04	
基礎砕石	RC-40 t=10cm	m ²	0.280 × 10.00	2.80	

地先境界ブロック BB1



10m当り数量

名称	規格	単位	算式	数量	摘要
地先境界 ブロック	BB1 120×120×600 擬石イナダ色	個	16.50 小構造物図集より	16.5	
敷モルタル	1:3	m ³	0.120 × 0.030 × 10.00	0.04	
基礎碎石	RC-40 t=10cm	m ²	0.170 × 10.00	1.70	

作業土工 数量計算

1. 作業土工

種別	床掘(土砂) (m3)	埋戻し(土砂) (m3)	基面整正 (m2)	備考
ボラード	3.2	1.6	3.2	区間1
ボラード	7.2	4.8	4.8	区間2、区間3
合計	10.4	6.4	8.0	

細別	名称	規格	単位	箇所	1箇所当り 数量	数量
区間1 ボラード	床掘	土砂	m3	16.0	0.2	3.2
	埋戻し	土砂	m3		0.1	1.6
	基面整正		m2		0.2	3.2
区間2,3 ボラード	床掘	土砂	m3	24.0	0.3	7.2
	埋戻し	土砂	m3		0.2	4.8
	基面整正		m2		0.2	4.8

防護柵工 数量計算

1. ボラード(φ114.3, h=0.8m)

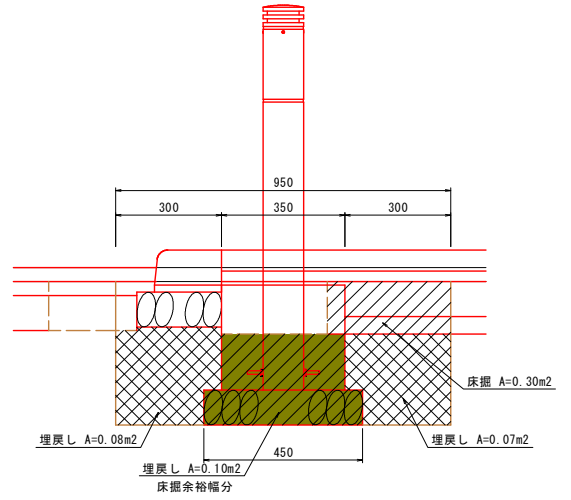
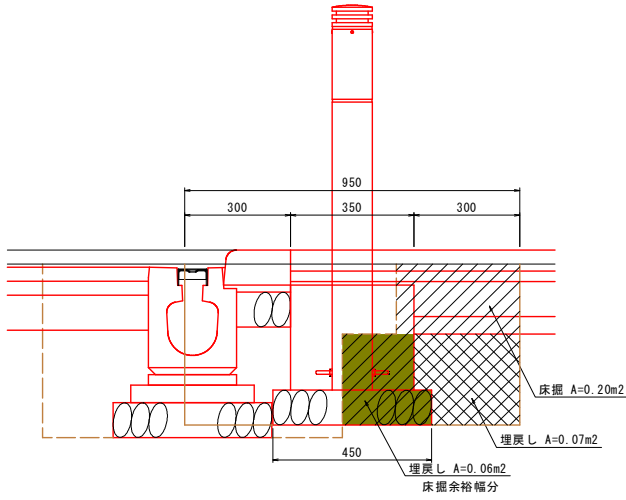
$$\begin{aligned}
 N &= 3.0 + 6.0 + 9.0 + 1.0 + 3.0 + 4.0 \\
 &\quad + 1.0 + 1.0 + 12.0 + 1.0 = 41.0 \text{ 基}
 \end{aligned}$$

細別	名称	規格	単位	箇所	1箇所当り 数量	数量
ボラード	ボラード	φ114.3, h=0.8m	本	41.0	1.00	41.0
	基礎コンクリート	350×350×300	個		1.00	41.0
	基礎碎石	RC-40, t=10cm	m2		0.20	8.2

ボラード 作業土工

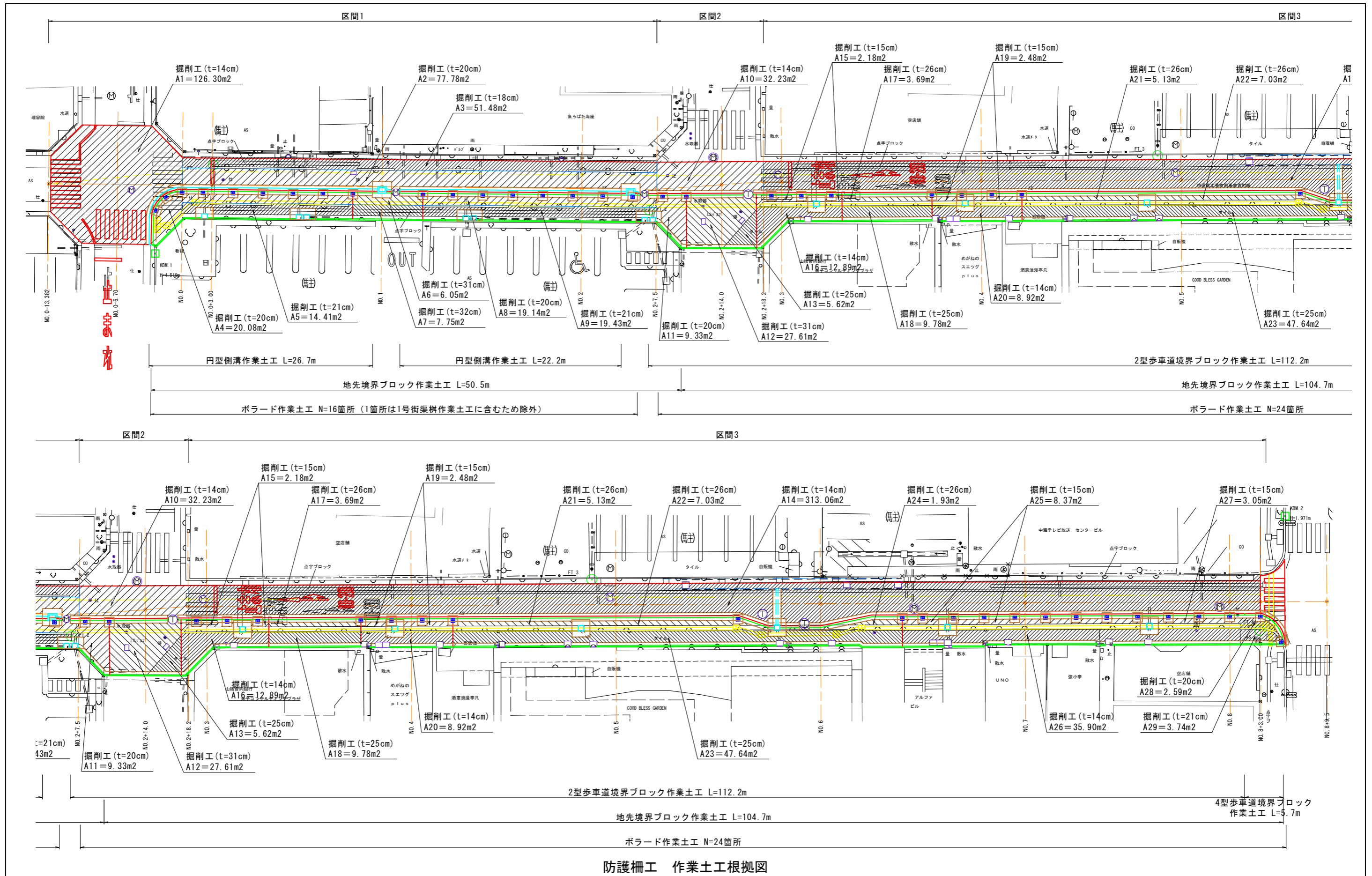
区間1

区間2、区間3

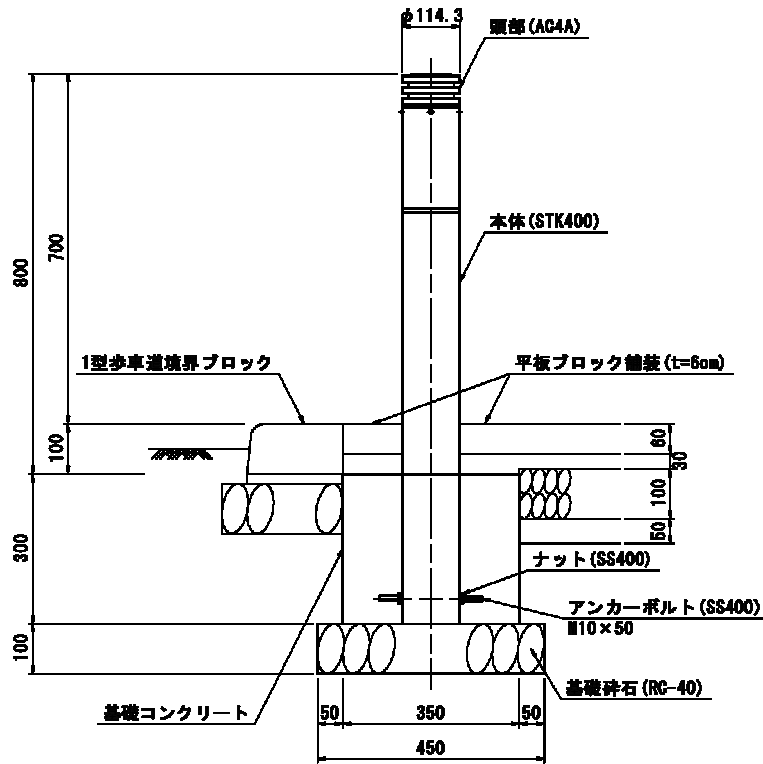


1箇所当り数量

名称	規格	単位	算式	数量	摘要
床掘	土砂	m ³	0.20×0.95	0.2	区間1
埋戻し	土砂	m ³	$0.07 \times 0.95 + 0.06 \times 0.30 \times 2$	0.1	区間1
基面整正		m ²	0.45×0.45	0.2	区間1
床掘	土砂	m ³	0.30×0.95	0.3	区間2 区間3
埋戻し	土砂	m ³	$(0.08 + 0.07) \times 0.95 + 0.10 \times 0.30 \times 2$	0.2	区間2 区間3
基面整正		m ²	0.45×0.45	0.2	区間2 区間3



ポラード



1箇所当り数量

名称	規格	単位	算式	数量	摘要
ポラード	φ114.3 h=0.8m頭部含む	本	1.00	1.0	
基礎 コンクリート	350×350×300	個	1.00	1.0	
基礎碎石	RC-40 t=10cm	m ²	0.450 × 0.450	0.20	

区画線工 数量計算

1. 外側線(溶融式, t=15cm, 実線)

$$L = 2.8 + 4.2 = 7.0 \text{ m}$$

停止線(溶融式, t=30cm, 実線)

2. 停止線(溶融式, t=30cm, 実線)

$$L = 2.7 + 2.7 + 2.7 = 8.1 \text{ m}$$

3. 横断歩道(溶融式, t=45cm, 実線)

$$L = 3.0 \times 6 + 3.0 \times 6 + 2.0 \times 4 = 44.0 \text{ m}$$

4. 矢印(溶融式, t=15cm, 実線)

$$L = 8.91 = 8.9 \text{ m}$$

表1-1 文字、標字、記号の面積・数量計算表

標 記	面積 (㎡)	融 融 式 工 事 量 (㎡)	所 需 材 料 積 算 量 (㎡)	標 記	面積 (㎡)	融 融 式 工 事 量 (㎡)	所 需 材 料 積 算 量 (㎡)
	10,388.00	14.18	14.18	10	13,754.01	9.57	11.00
	14,218.87	9.78	11.81	11	13,684.87	7.77	9.50
	4,773.00	3.18	3.83	12	3,213.84	2.08	3.00
	4,910.00	3.37	3.91	-	4,043.28	0.87	0.84
	1,480.00	2.31	2.74	13	4,647.18	3.11	3.78
	4,303.00	3.04	3.61	14	2,004.81	0.15	0.14
	27,748.01	18.40	22.18	15	2,167.01	1.40	1.88
	28,014.01	18.78	22.78	16	2,483.58	1.65	1.99
	29,711.01	19.81	23.78	17	2,200.19	1.51	1.88
	27,844.58	18.57	22.38		29,058.57	19.57	23.98
	31,542.71	21.08	25.38		29,043.57	22.07	26.40
	9,360.00	6.24	7.48		26,490.18	27.71	33.40
	11,287.21	7.38	8.90		17,373.81	11.41	17.00
	9,405.00	6.28	7.50		26,312.81	17.01	21.40
	2,825.10	1.78	2.10		14,886.84	4.01	5.00
	5,800.00	3.78	4.58		8,000.00		
	13,625.38	8.88	10.80		1,388.04	1.28	1.60
	3,710.10	2.31	2.74		21,848.00	14.88	17.88
	10,738.38	7.18	8.54		8,375.00	4.28	7.50
	1,281.00	0.88	1.01		8,981.00	6.00	7.50
	10,052.18	7.08	8.44		13,371.24	8.01	10.01
	11,250.00	7.48	8.90		14,488.00	9.01	11.01
	8,000.00	6.00	7.20		6,788.00	5.00	7.01
	7,883.38	5.07	6.01		21,288.82	16.01	19.88
	11,200.00	7.84	9.40		26,587.00	17.71	21.38
	14,791.08	10.60	12.61				

5. 文字(止まれ)(溶融式, t=15cm, 実線) ※文字面積をCAD計測し、t=15cm換算した数値
L = 17.8 + 17.8 = 35.6 m

6. 文字(10-20)(溶融式, t=15cm, 実線) ※文字面積をCAD計測し、t=15cm換算した数値
L = 10.5 = 10.5 m

7. 区画線消去 停止線(溶融式, t=30cm, 実線)
L = 2.7 = 2.7 m

8. 区画線消去 文字(止まれ)(溶融式, t=15cm, 実線)
L = 17.8 = 17.8 m

9. エスコートゾーン(W=45cm)
L = 4.0 = 4.0 m

構造物撤去工 数量計算

1. 舗装版切断

① アスファルト (t=4cm)

$$L = 5.8 + 7.0 + 6.9 + 5.8 + 5.9 + 5.9 + 9.9 + 4.2 + 4.1 + 4.2 + 4.3 + 4.3 + 8.5 = 76.8 \text{ m}$$

① アスファルト (t=3cm)

$$L = 2.9 = 2.9 \text{ m}$$

2. 舗装版破碎

① アスファルト (t=4cm)

区間	番号	面積 (m ²)
区間1	A1	140.71
	A2	169.57
区間2	A3	79.93
区間3	A4	438.48
	合計	828.7

② アスファルト (t=3cm)

区間	番号	面積 (m ²)
区間1	A5	46.30
	A6	34.30
区間3	A7	4.75
	合計	85.4

③ コンクリート (t=10cm)

区間	番号	面積 (m ²)
区間3	A8	168.93
	合計	168.9

④ コンクリート (タイルt=3cm)

区間3 (化粧蓋部)

$$L = 0.39 \times 16 = 6.2 \text{ m}^2$$

3. 排水構造物撤去工

① L型側溝

$$L = 55.2 + 103.0 = 158.2 \text{ m}$$

4. 縁石撤去工

① 歩車道境界ブロック

$$L = 10.4 + 3.7 + 3.1 + 7.9 + 6.1 + 4.9 + 8.6 + 5.5 + 6.1 = 56.3 \text{ m}$$

5. 殻運搬処理

① アスファルト殻

$$V = 828.7 \times 0.04 + 85.4 \times 0.03 = 35.7 \text{ m}^3$$

$$W = 33.1 \times 2.35 \text{ (t/m}^3\text{)} + 2.6 \times 2.20 \text{ (t/m}^3\text{)} = 83.5 \text{ t}$$

② 鉄筋構造物

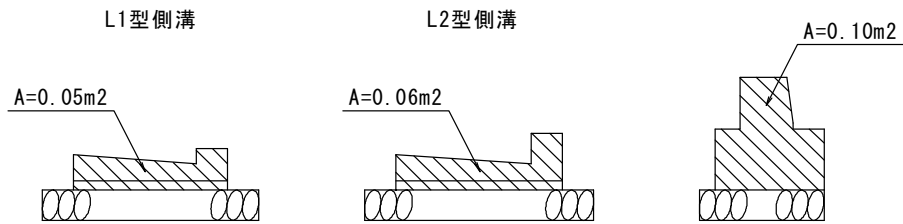
L型側溝

$$V1 = 55.2 \times 0.05 + 103.0 \times 0.06 = 8.9 \text{ m}^3$$

歩車道境界ブロック

$$V2 = 56.3 \times 0.10 = 5.6 \text{ m}^3$$

歩車道境界ブロック



$$V = 8.9 + 5.6 = 14.5 \text{ m}^3$$

$$W = 14.5 \times 2.50 \text{ (t/m}^3\text{)} = 36.3 \text{ t}$$

③ 無筋構造物

コンクリート舗装版(タイル)

$$V1 = 168.9 \times 0.10 + 6.2 \times 0.03 = 17.1 \text{ m}^3$$

誘導ブロック (0.3×0.3×0.06)

$$L = 14.8 + 44.0 + 25.4 + 27.0 = 111.2 \text{ m}$$

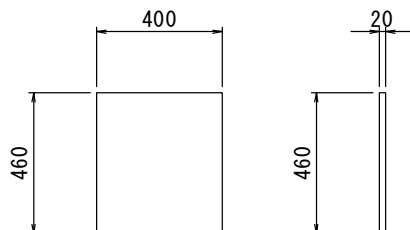
$$V2 = 111.2 \times 0.30 \times 0.06 = 2.0 \text{ m}^3$$

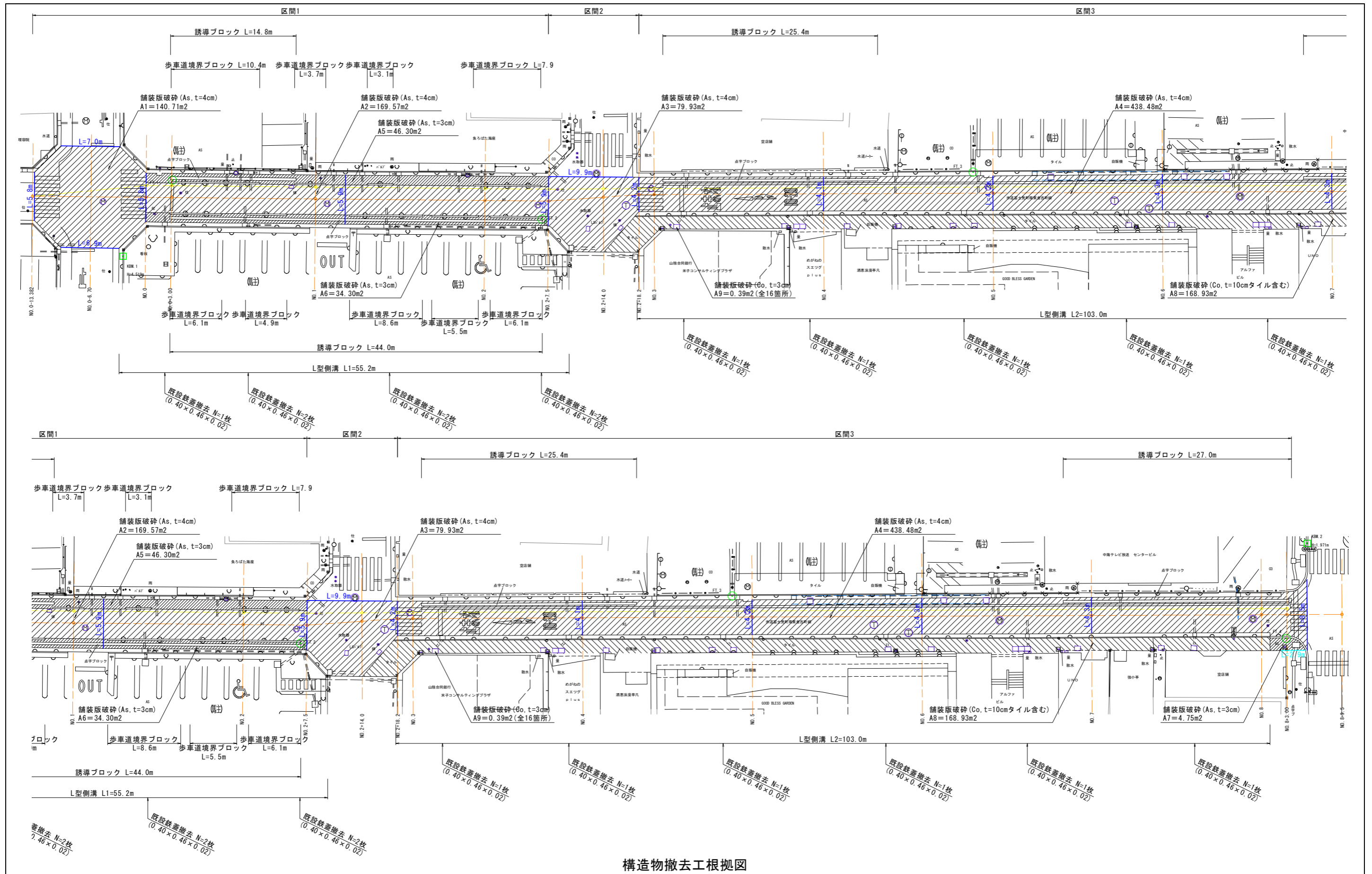
$$V = 17.1 + 2.0 = 19.1 \text{ m}^3$$

$$W = 19.1 \times 2.35 \text{ (t/m}^3\text{)} = 44.9 \text{ t}$$

④ 金属くず(既設鉄蓋0.40×0.46×0.02)

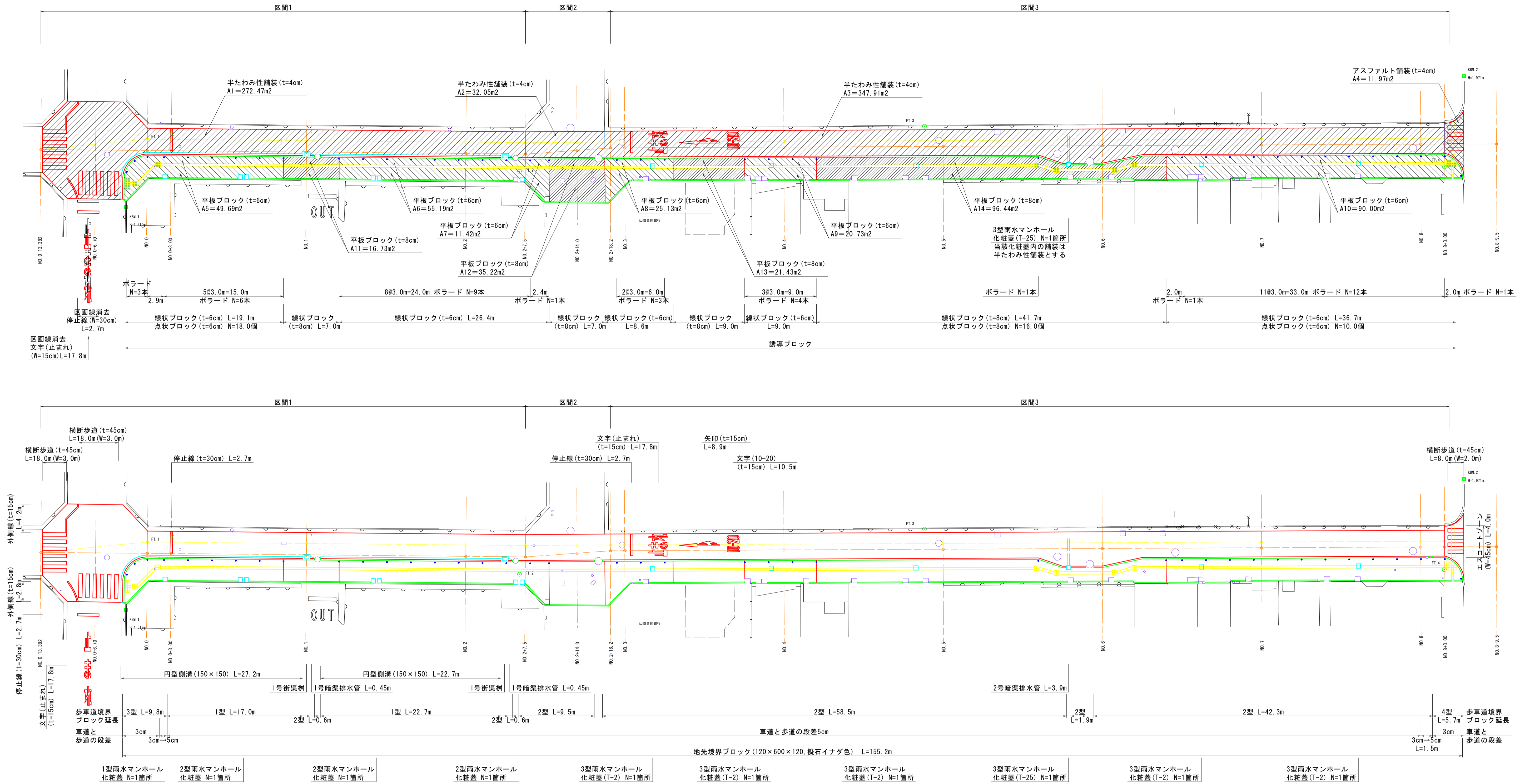
$$V = 0.40 \times 0.46 \times 0.02 \times 13 \times 7.85 \text{ (t/m}^3\text{)} = 0.4 \text{ t}$$





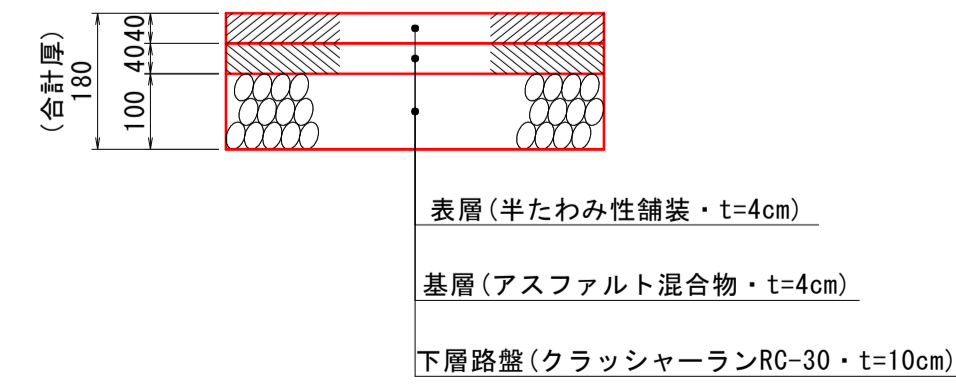
構造物撤去工根拠図

舗装詳細図 S:1:250
(参考図) (A3 1:500)

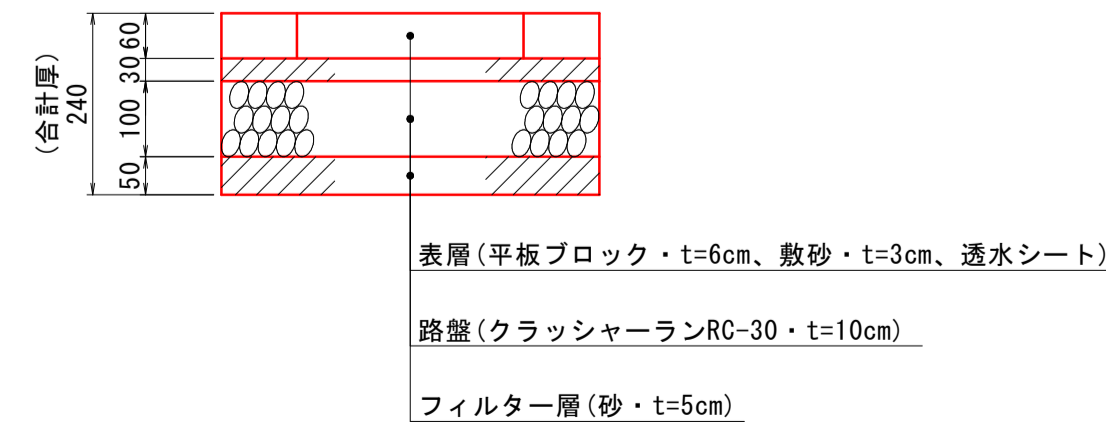


舗装構成 S:1:10
(A3 1:20)

半たわみ性舗装 (車道部)

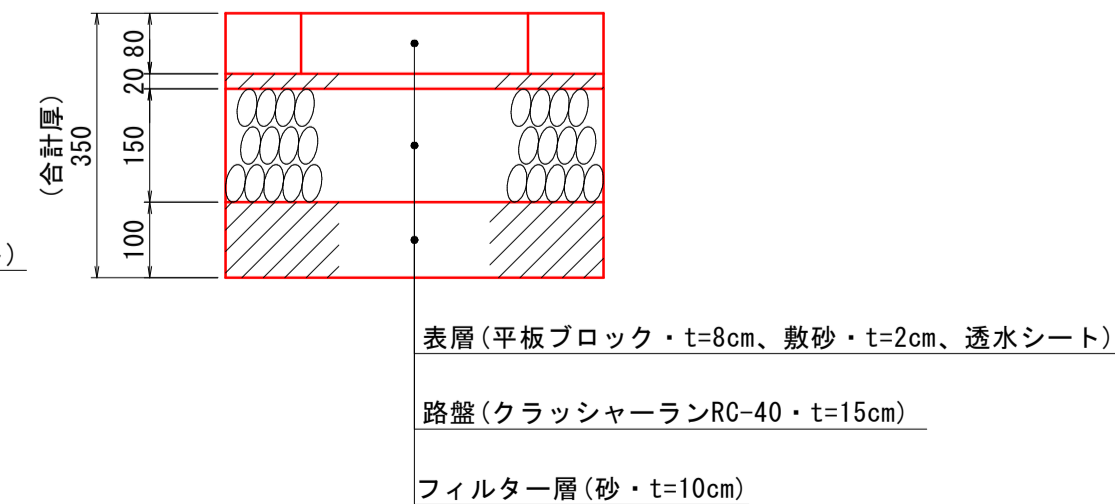


平板ブロック舗装 (一般部)



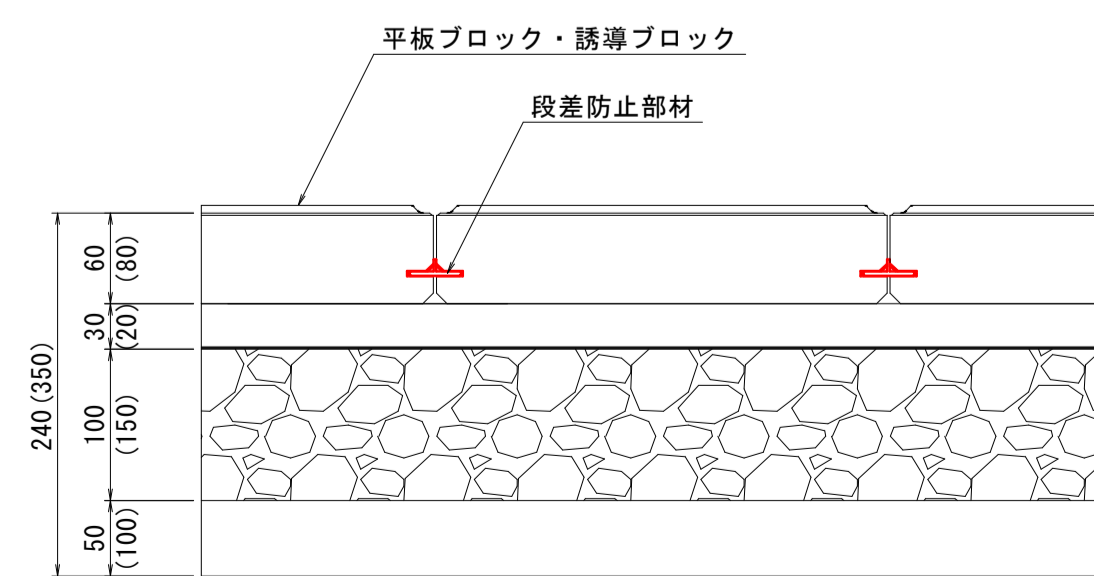
※敷砂の下に透水シートを敷くこと

平板ブロック舗装 (車両乗入れ部)



※敷砂の下に透水シートを敷くこと

平板ブロック詳細図 S:1:5
(A3 1:10)



計画では歩道舗装の経年的な段差発生防止のため、段差防止機能のある平板ブロックを推奨している。

(参考図)

図面番号	第 1 枚内 1 号
図面名称	市道富士見町南東倉吉町線 道路整備工事 (ウォーカブル推進事業) 舗装詳細図
縮尺	図示
製図年月日	
写図年月日	
米子市都市整備部道路整備課	