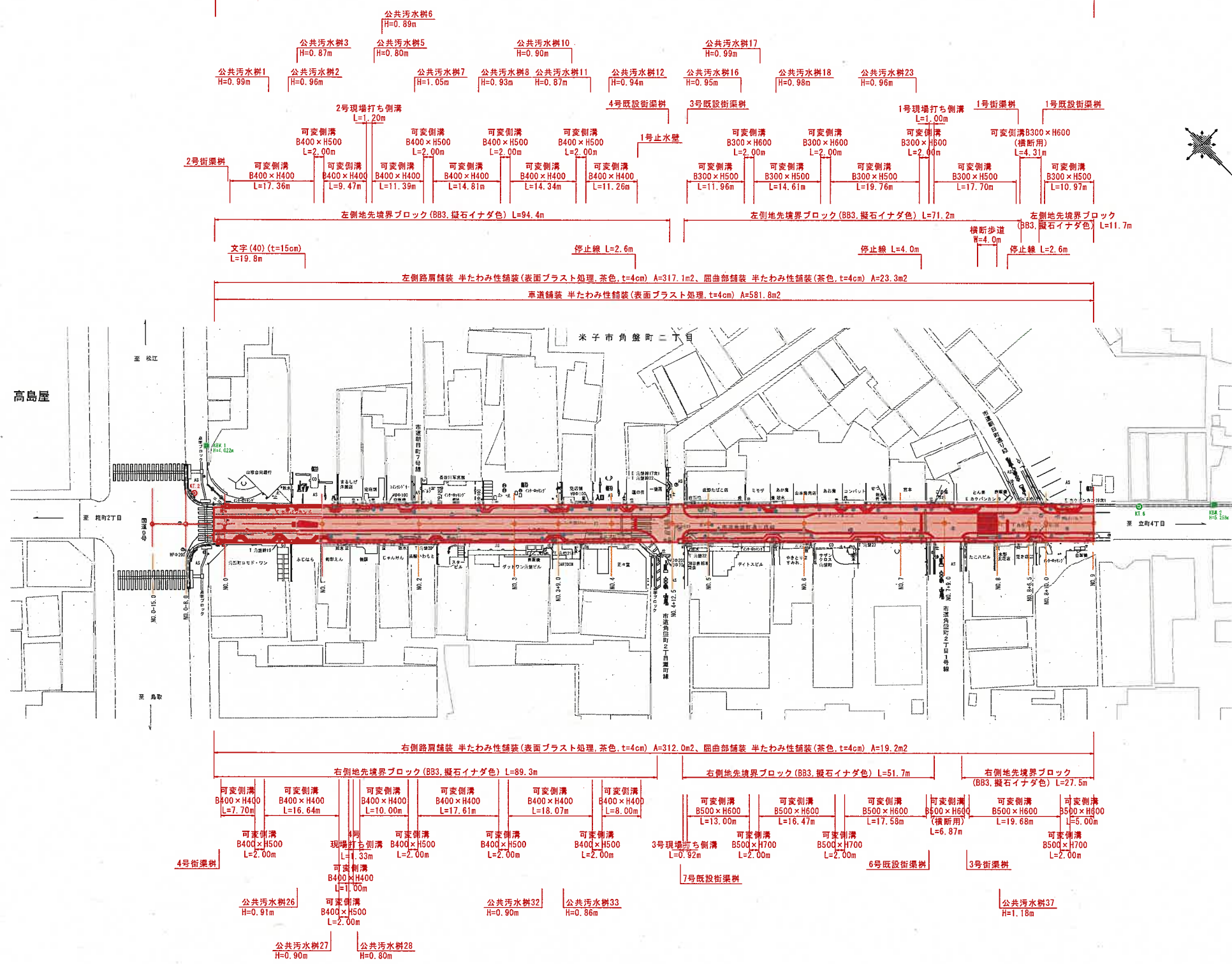


平面図

S=1:500
(A3 S=1:1000)

令和5年度施工 延長L=180.0m



基準点

点名	X座標	Y座標	Z座標
KT.1	-62548.255	-90876.897	3.169
KT.2	-62509.437	-90839.015	4.140
KT.3	-62464.799	-90870.065	4.632
KT.4	-62433.227	-90910.816	4.713
KT.5	-62396.747	-90939.220	5.057
KT.6	-62369.097	-90975.651	5.195
KT.7	-62317.109	-91018.927	6.452

世界測地系

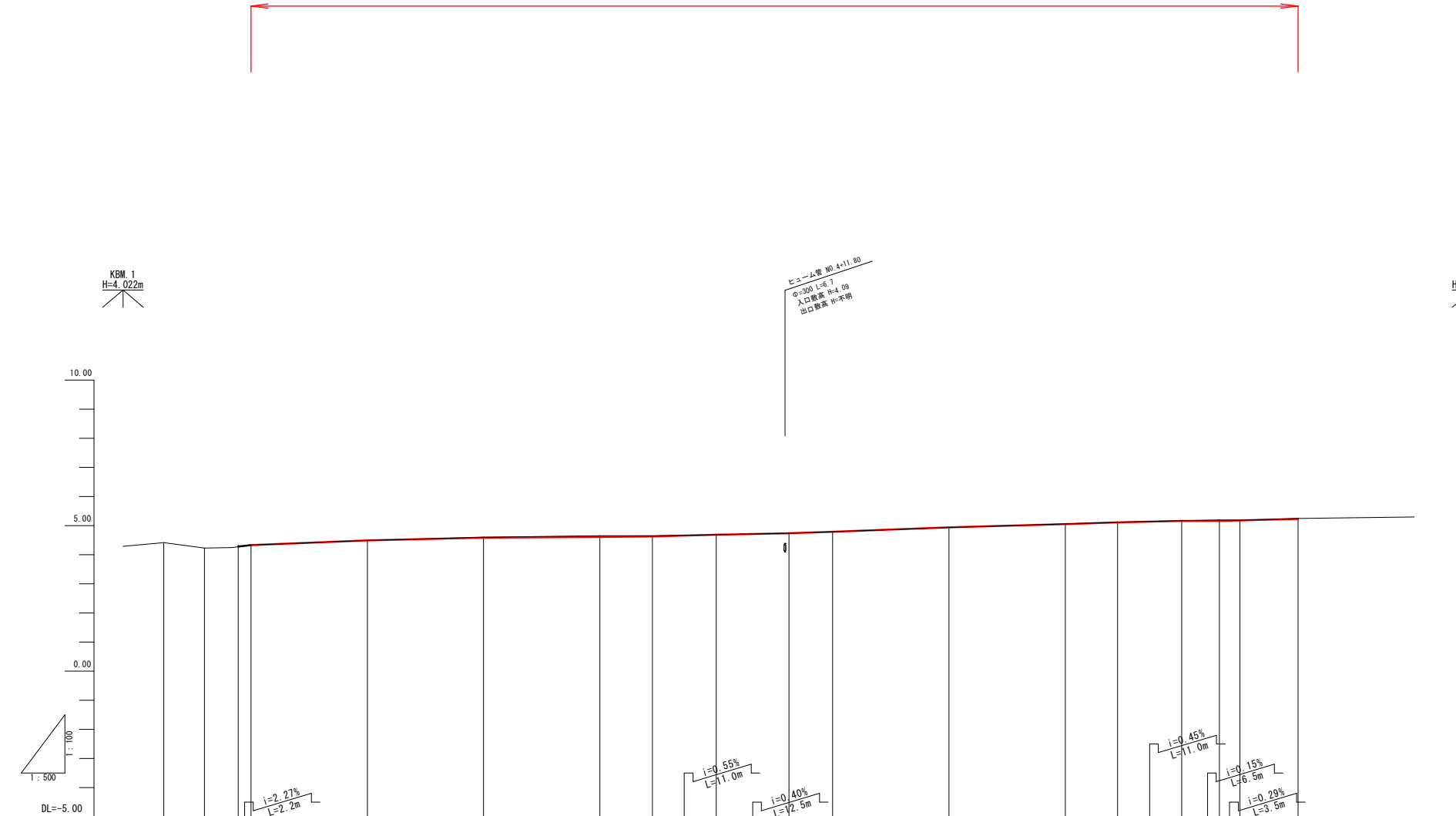
図面番号	第 10 枚内 1 号
図面名称	市道角盛町通り西線 道路整備工事 (ウオーカブル推進事業) 平面図
縮尺	1:500 (A3 1:1000)
製図年月日	
基図年月日	
米子市都市整備部道路整備課	

縦断面図

V=1:100
H=1:500

(A3 V=1:200)
(A3 H=1:1000)

令和5年度施工 延長L=180.0m

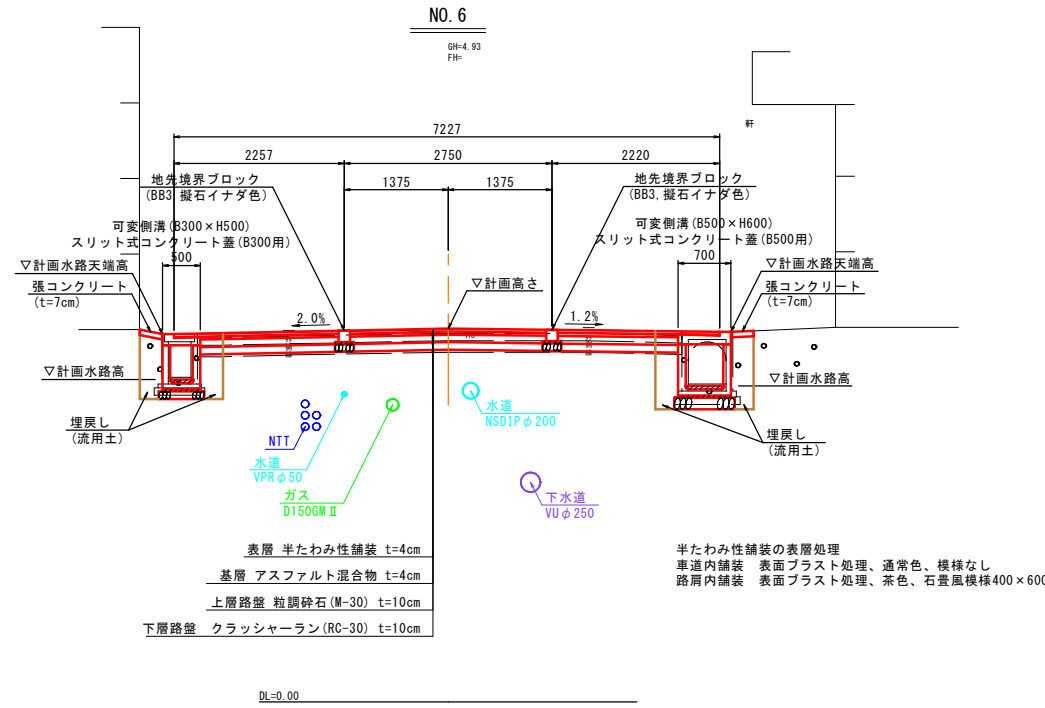


勾配	4.28 4.33	$i=0.85\%$ $L=20.0m$	4.50	$i=0.45\%$ $L=20.0m$	4.59	$i=0.10\%$ $L=20.0m$	4.61	$i=0.22\%$ $L=9.0m$	4.63	4.69	4.74	$i=0.67\%$ $L=7.5m$	4.79	$i=0.75\%$ $L=20.0m$	4.84	$i=0.55\%$ $L=20.0m$	5.05	$i=0.67\%$ $L=9.0m$	5.11	5.16	$i=0.45\%$ $L=11.0m$	5.17	$i=0.15\%$ $L=6.5m$	5.18	$i=0.29\%$ $L=3.5m$	5.23
盛土																										
切土																										
計画高			4.28	4.33	4.50	4.59	4.61	4.63	4.69	4.74	4.79	4.94	5.05	5.11	5.16	5.17	5.18	5.23								
地盤高	4.42	4.23	4.28	4.33	4.49	4.60	4.65	4.65	4.69	4.74	4.79	4.93	5.06	5.12	5.17	5.20	5.19	5.25								
追加距離	-15.000	-8.000	-2.200	0.000	20.000	40.000	60.000	69.000	80.000	92.500	100.000	120.000	140.000	149.000	160.000	166.500	170.000	180.000								
単距離	-7.000	-5.800	-2.200	0.000	20.000	20.000	20.000	9.000	11.000	12.500	7.500	20.000	20.000	9.000	11.000	6.500	3.500	10.000								
測点	N0.0-15.0	N0.0-8.0	N0.0-2.2	N0.0	N0.1	N0.2	N0.3	N0.3+9.0	N0.4	N0.4+12.5	N0.5	N0.6	N0.7	N0.7+9.0	N0.8	N0.8+6.5	N0.8+10.0	N0.9								
曲線	-----																									
片勾りつけ																										

図面番号	第 10 枚内 2 号
図面名称	市道角盤町通り西線 道路整備工事 (ウォーカブル推進事業) 縦断面図
縮尺	V=100:H=500 (A3 V=200:H=1000)
製図年月日	
写図年月日	
米子市都市整備部道路整備課	

標準断面図

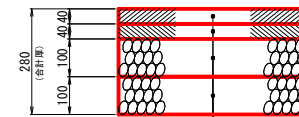
S=1:50
(A3 S=1:100)



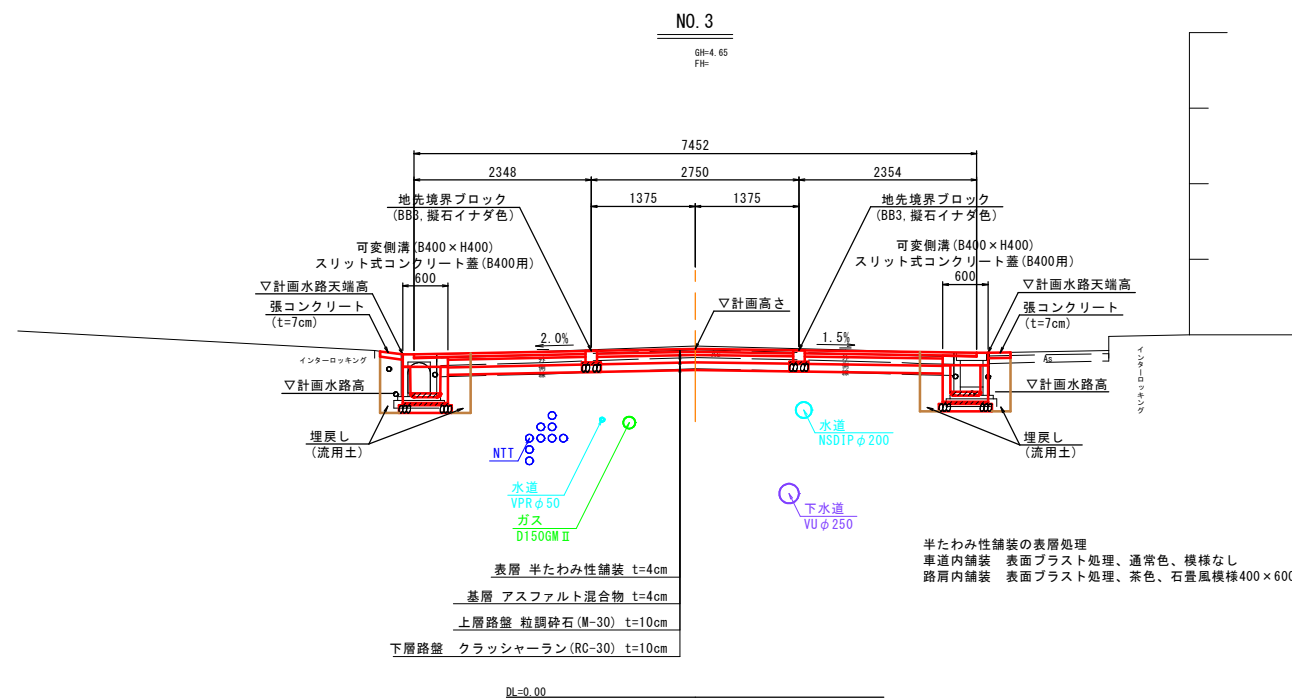
舗装構成

S=1:10
(A3 S=1:20)

一般部



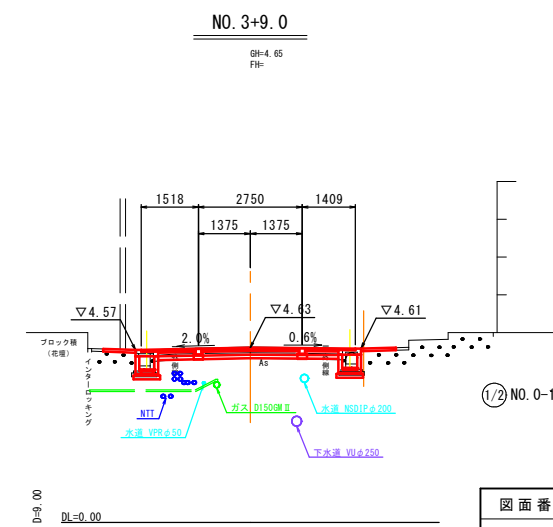
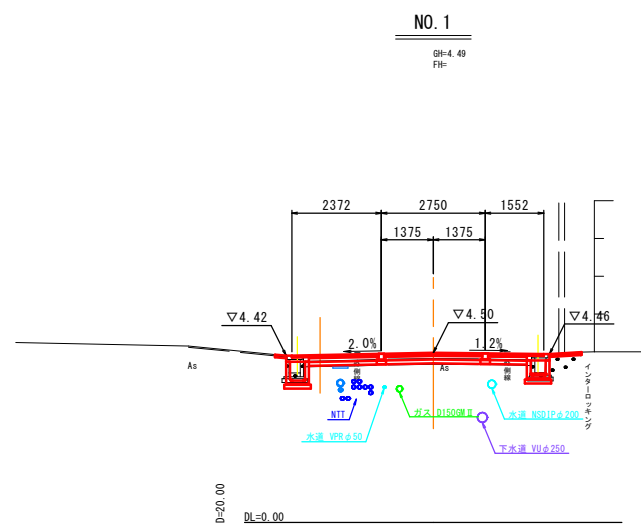
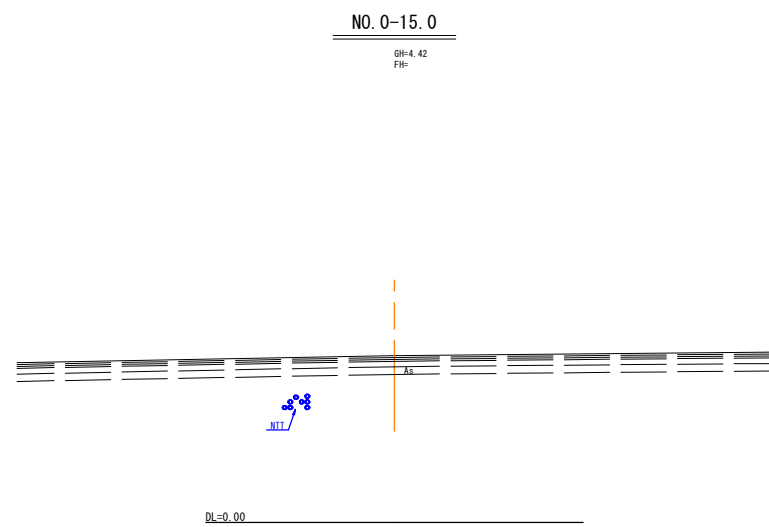
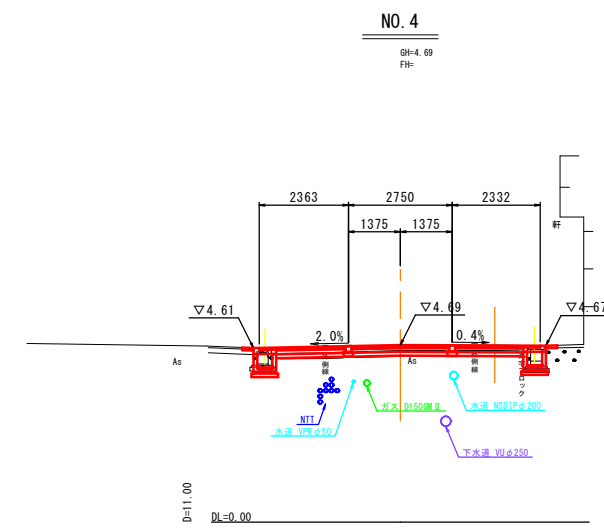
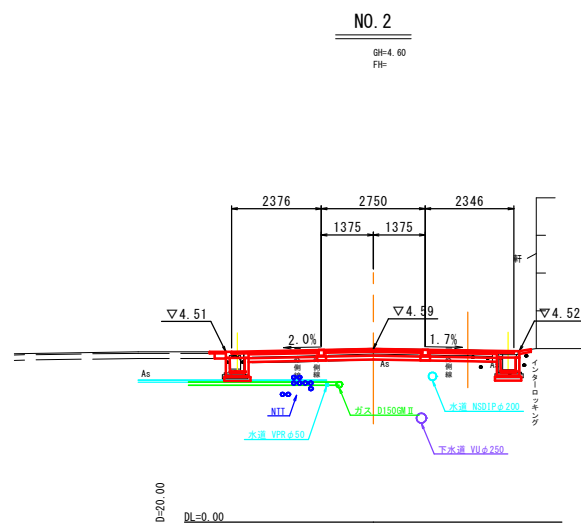
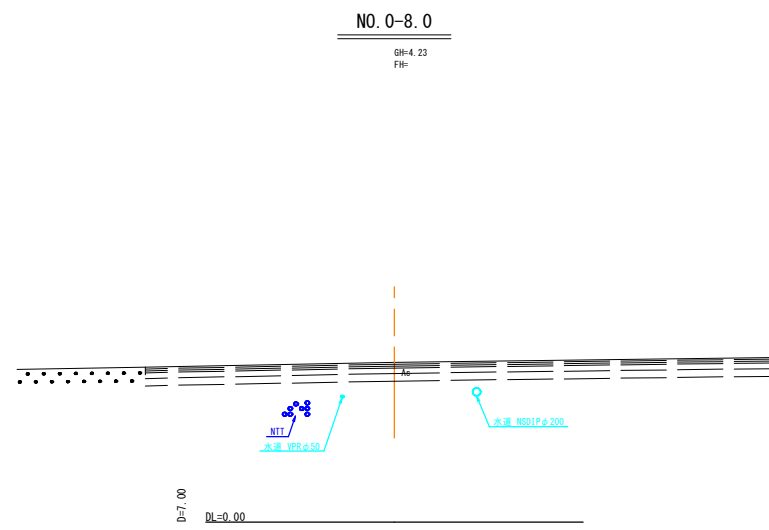
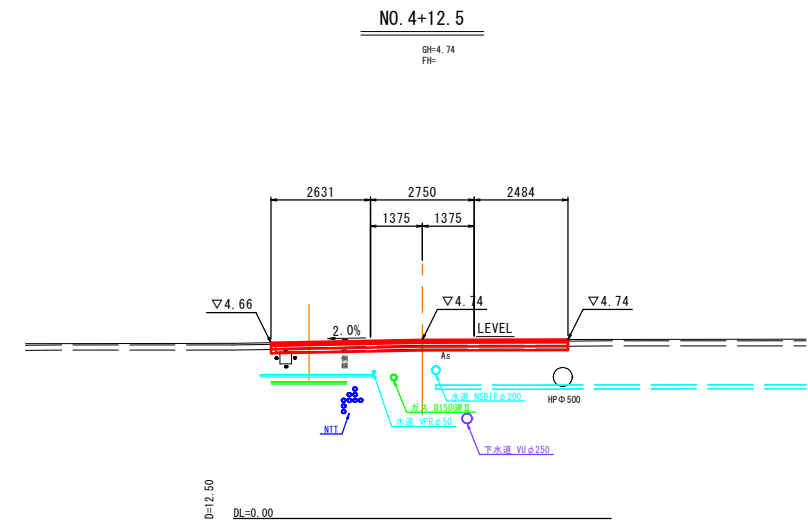
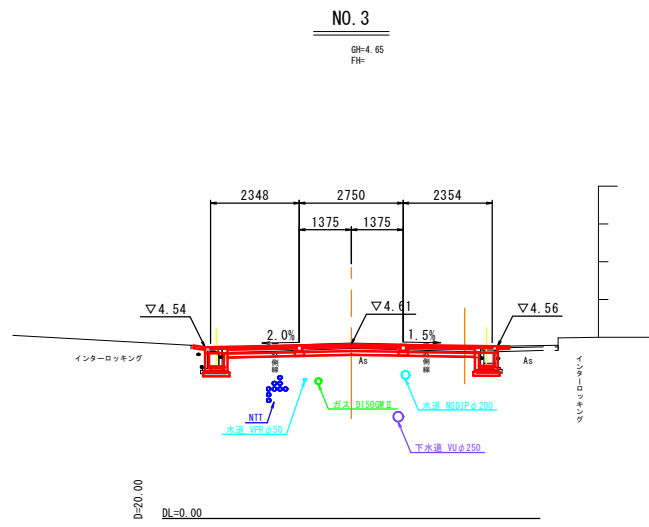
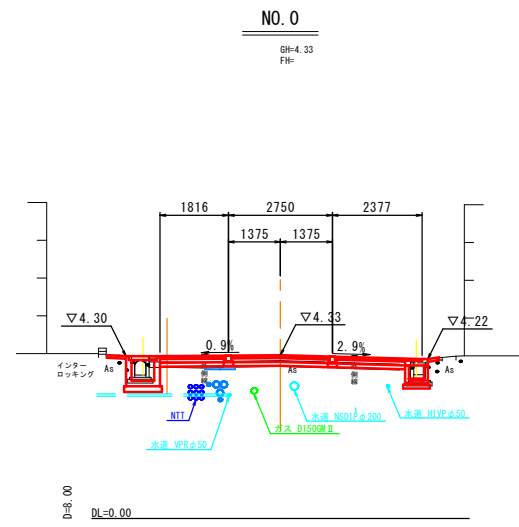
- 表層 (半たわみ性舗装・t=4cm)
- 基層 (アスファルト混合物・t=4cm)
- 上層路盤 (粒調砕石M-30・t=10cm)
- 下層路盤 (クラッシャーランRC-30・t=10cm)



※地下埋設物については台帳等による想定のため、施工前に管理者に確認の上、必要に応じて試験等で確認すること。
※側溝床面において、建物が近接する区間は極力に影響しないよう留意すること。
※側溝からの床面余裕幅が狭くなり埋戻し土の締固めが困難な場合は、埋戻しコンクリート等にて対応すること。

図面番号	第 10 枚内 3 号
図面名称	市道角盤町通り西線 道路整備工事 (ウォーカブル推進事業) 標準断面図
縮尺	1:50 (A3 1:100)
製図年月日	
写図年月日	
米子市都市整備部道路整備課	

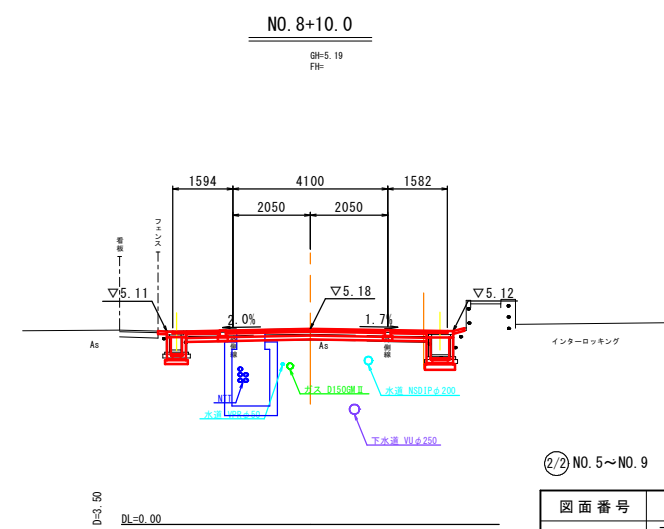
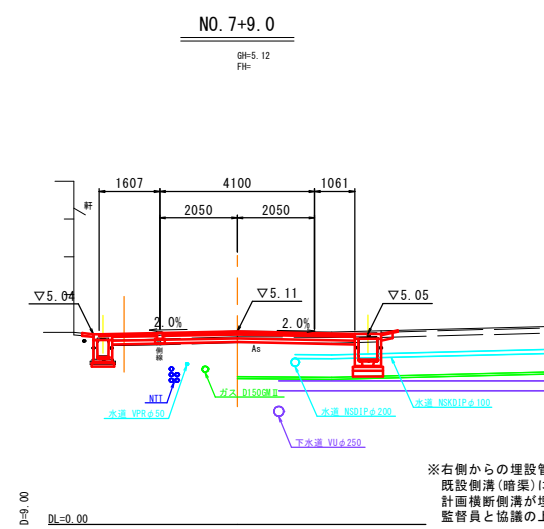
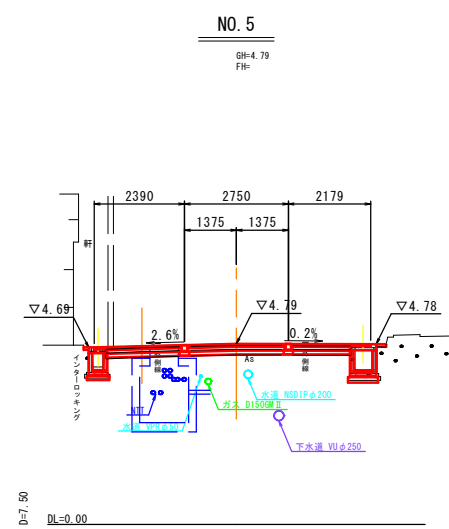
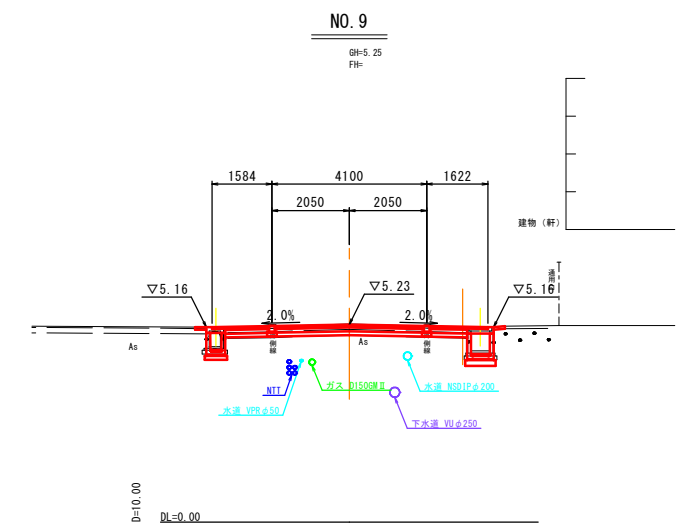
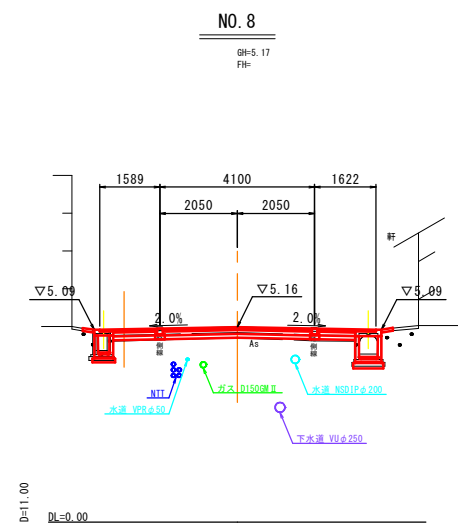
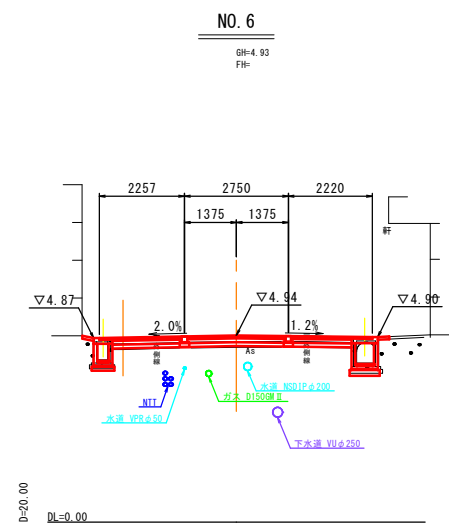
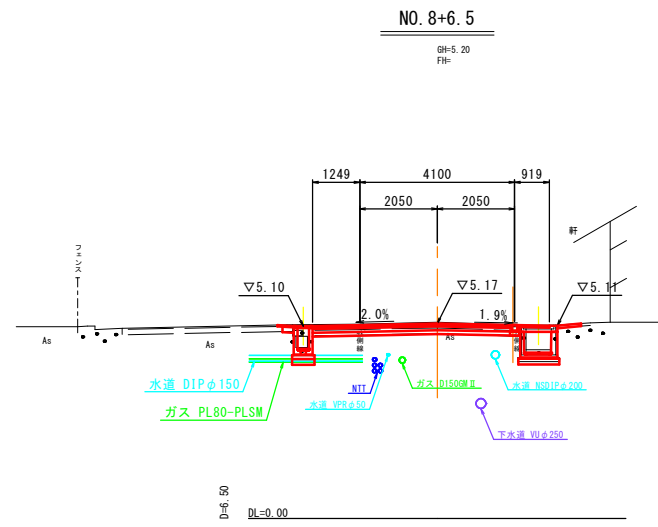
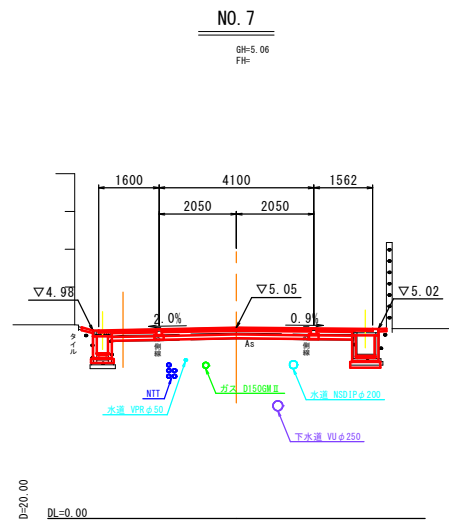
横断図(1)



①/2 NO. 0-15.0~NO. 4+12.5

図面番号	第 10 枚内 4 号
図面名称	市道角盤町通り西線 道路整備工事 (ウォーカル推進事業) 横断図(1)
縮尺	1:100 (A3 1:200)
製図年月日	
写図年月日	
米子市都市整備部道路整備課	

横断図(2)



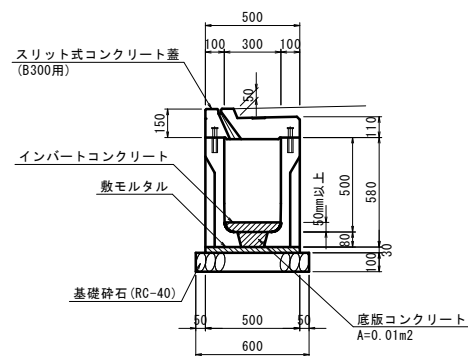
※右側からの埋設管(水道管φ100)の推定位置が、既設側溝(暗渠)に影響する状態となり、詳細位置が不明。計画横断側溝が埋設管(水道管φ100)に影響する場合は、監督員と協議の上、対応すること。

② NO. 5~NO. 9

図面番号	第 10 枚内 5 号
図面名称	市道角盤町通り西線 道路整備工事 (ウォーカブル推進事業) 横断図(2)
縮 尺	1:100 (A3 1:200)
製 図 年 月 日	
写 図 年 月 日	
米子市都市整備部道路整備課	

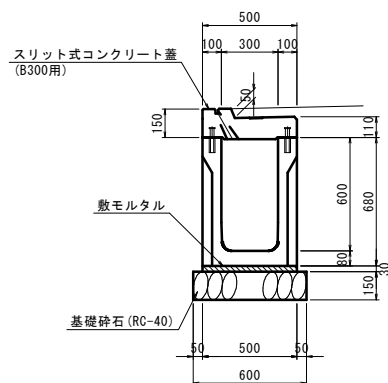
構造図(1)

可変側溝 (B300×H500)



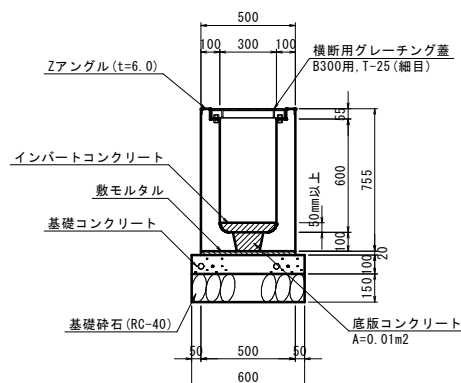
可変側溝 (B300×H500)		10m当り数量表	
名称	規格	単位	数量
可変側溝	B300-H500	本	5.0
敷モルタル	1:3	m ²	0.15
底板コンクリート	$\sigma_{ck}=18N/mm^2$	m ²	0.10
基礎砕石	RC-40 t=10cm	m ²	6.00
スリット式 コンクリート蓋	B300用	枚	5.0

可変側溝 (B300×H600)



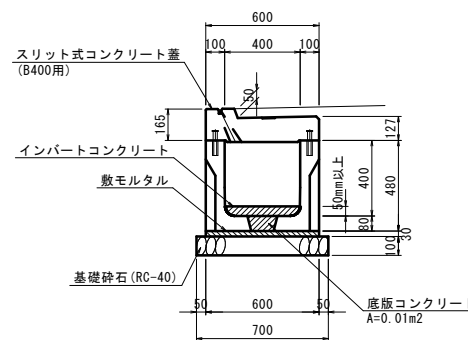
可変側溝 (B300×H600)		10m当り数量表	
名称	規格	単位	数量
可変側溝	B300-H600	本	5.0
敷モルタル	1:3	m ²	0.15
基礎砕石	RC-40 t=15cm	m ²	6.00
スリット式 コンクリート蓋	B300用	枚	5.0

可変側溝 (B300×H600)
(横断用)



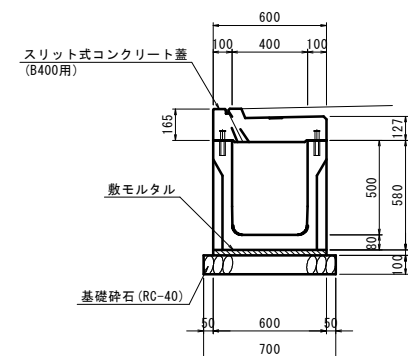
可変側溝 (B300×H600) (横断用)		10m当り数量表	
名称	規格	単位	数量
可変側溝	B300-H600 (横断用)	本	5.0
敷モルタル	1:3	m ²	0.10
底板コンクリート	$\sigma_{ck}=18N/mm^2$	m ²	0.10
基礎 コンクリート	$\sigma_{ck}=18N/mm^2$	m ³	0.60
基礎砕石	RC-40 t=15cm	m ²	6.00
横断用 グレーチング蓋	B300用 T-25 (細目)	枚	10.0

可変側溝 (B400×H400)



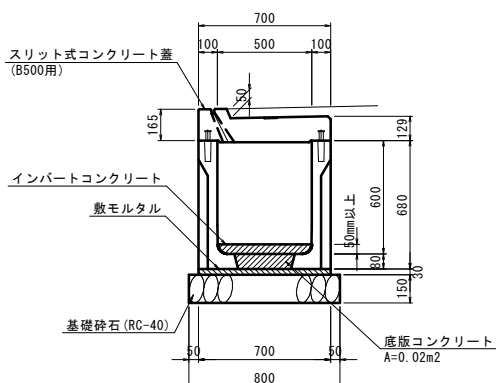
可変側溝 (B400×H400)		10m当り数量表	
名称	規格	単位	数量
可変側溝	B400-H400	本	5.0
敷モルタル	1:3	m ²	0.18
底板コンクリート	$\sigma_{ck}=18N/mm^2$	m ²	0.10
基礎砕石	RC-40 t=10cm	m ²	7.00
スリット式 コンクリート蓋	B400用	枚	5.0

可変側溝 (B400×H500)



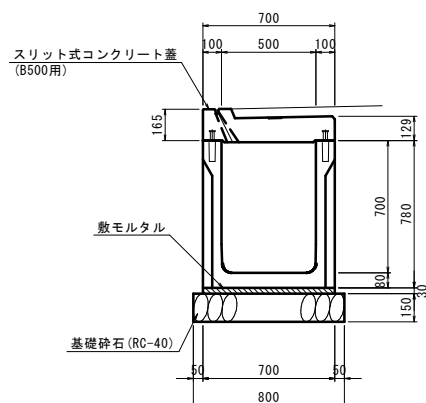
可変側溝 (B400×H500)		10m当り数量表	
名称	規格	単位	数量
可変側溝	B400-H500	本	5.0
敷モルタル	1:3	m ²	0.18
基礎砕石	RC-40 t=10cm	m ²	7.00
スリット式 コンクリート蓋	B400用	枚	5.0

可変側溝 (B500×H600)



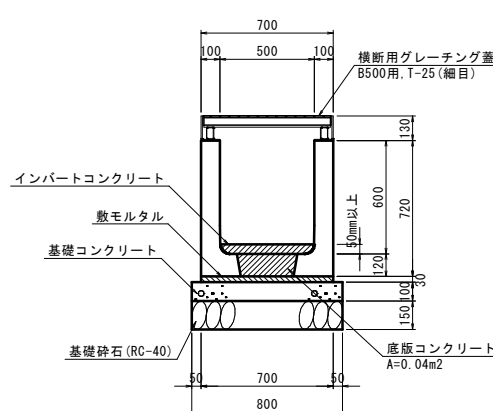
可変側溝 (B500×H600)		10m当り数量表	
名称	規格	単位	数量
可変側溝	B500-H600	本	5.0
敷モルタル	1:3	m ²	0.21
底板コンクリート	$\sigma_{ck}=18N/mm^2$	m ²	0.20
基礎砕石	RC-40 t=15cm	m ²	8.00
スリット式 コンクリート蓋	B500用	枚	5.0

可変側溝 (B500×H700)



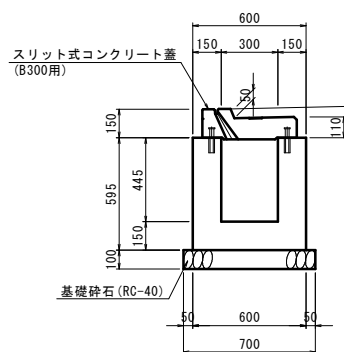
可変側溝 (B500×H700)		10m当り数量表	
名称	規格	単位	数量
可変側溝	B500-H700	本	5.0
敷モルタル	1:3	m ²	0.21
基礎砕石	RC-40 t=15cm	m ²	8.00
スリット式 コンクリート蓋	B500用	枚	5.0

可変側溝 (B500×H600)
(横断用)



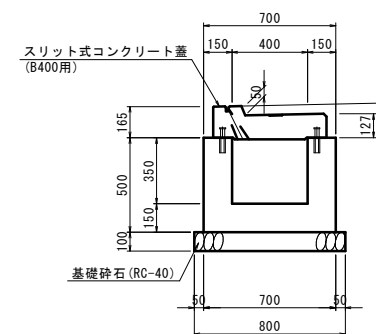
可変側溝 (B500×H600) (横断用)		10m当り数量表	
名称	規格	単位	数量
可変側溝	B500-H600 (横断用)	本	5.0
敷モルタル	1:3	m ²	0.21
底板コンクリート	$\sigma_{ck}=18N/mm^2$	m ²	0.40
基礎 コンクリート	$\sigma_{ck}=18N/mm^2$	m ³	0.80
基礎砕石	RC-40 t=15cm	m ²	8.00
横断用 グレーチング蓋	B500用 T-25 (細目)	枚	10.0

1号現場打ち側溝 (B300)



1号現場打ち側溝 (B300)		1箇所当り数量表	
名称	規格	単位	数量
コンクリート	$\sigma_{ck}=18N/mm^2$	m ³	0.22
型枠		m ²	2.38
基礎砕石	RC-40 t=10cm	m ²	0.70
スリット式 コンクリート蓋	B300用	枚	0.5

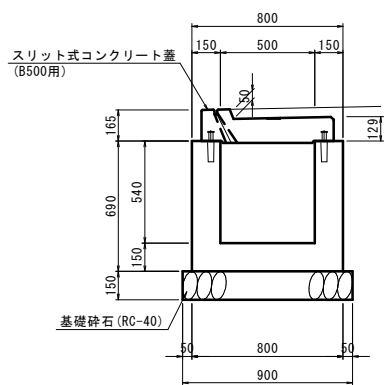
2号現場打ち側溝 (B400)



2号現場打ち側溝 (B400)		1箇所当り数量表	
名称	規格	単位	数量
コンクリート	$\sigma_{ck}=18N/mm^2$	m ³	0.25
型枠		m ²	2.40
基礎砕石	RC-40 t=10cm	m ²	0.96
スリット式 コンクリート蓋	B400用	枚	0.6

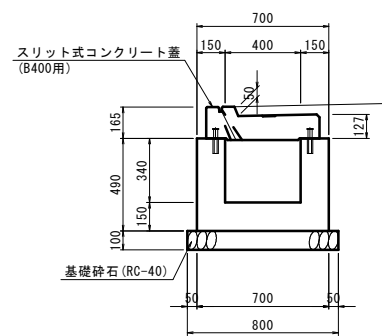
構造図(2)

3号現場打ち側溝 (B500)



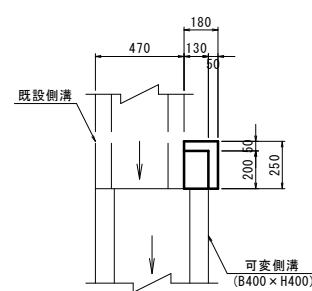
3号現場打ち側溝 (B500)		1箇所当り数量表	
名称	規格	単位	数量
コンクリート	$\sigma_{ck}=18N/mm^2$	m ³	0.26
型枠		m ²	2.54
基礎砕石	RC-40 t=15cm	m ²	0.83
スリット式 コンクリート蓋	B500用	枚	0.5

4号現場打ち側溝 (B400)



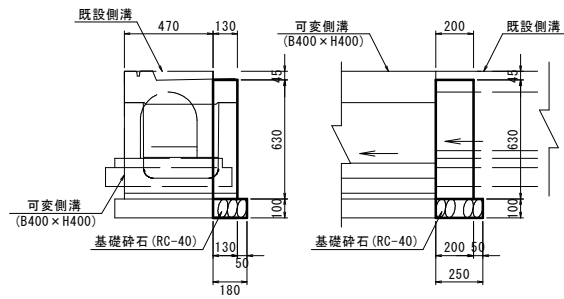
4号現場打ち側溝 (B400)		1箇所当り数量表	
名称	規格	単位	数量
コンクリート	$\sigma_{ck}=18N/mm^2$	m ³	0.28
型枠		m ²	2.61
基礎砕石	RC-40 t=10cm	m ²	1.06
スリット式 コンクリート蓋	B400用	枚	0.7

1号止水壁

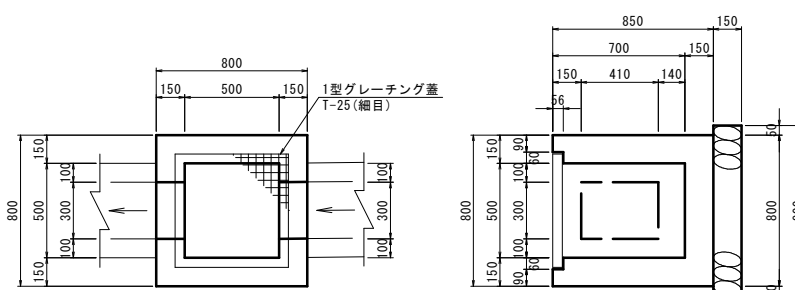


※可変側溝 (B400×H400)の内壁が閉じるよう現場調整すること

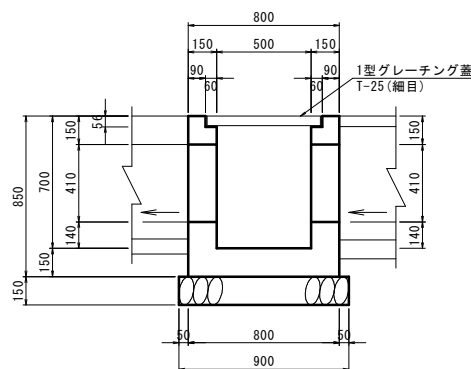
1号止水壁		1箇所当り数量表	
名称	規格	単位	数量
コンクリート	$\sigma_{ck}=18N/mm^2$	m ³	0.02
型枠		m ²	0.21
基礎砕石	RC-40 t=10cm	m ²	0.05



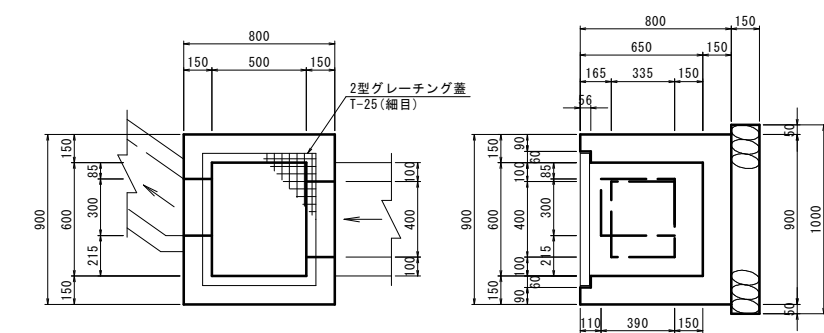
1号街渠樹



1号街渠樹 (B500×L500×H700)		1箇所当り数量表	
名称	規格	単位	数量
コンクリート	$\sigma_{ck}=18N/mm^2$	m ³	0.32
型枠		m ²	4.89
基礎砕石	RC-40 t=15cm	m ²	0.81
1型グレーチング蓋	落下込み T-25 (細目)	枚	1.0



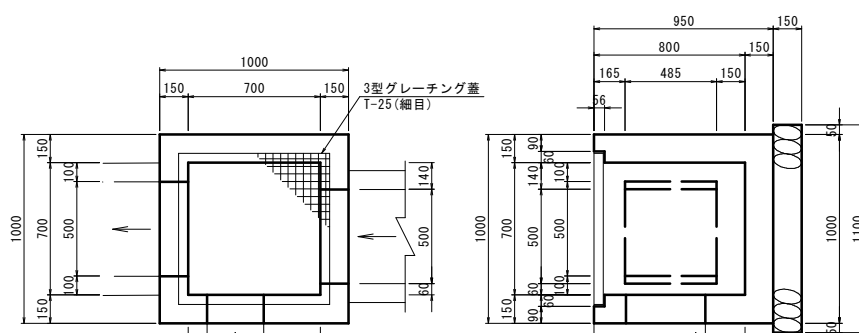
2号街渠樹



※既設側溝の開口部の位置および形状は現場調整すること

2号集水樹 (B600×L500×H650)		1箇所当り数量表	
名称	規格	単位	数量
コンクリート	$\sigma_{ck}=18N/mm^2$	m ³	0.34
型枠		m ²	4.95
基礎砕石	RC-40 t=15cm	m ²	0.90
2型グレーチング蓋	落下込み T-25 (細目)	枚	1.0

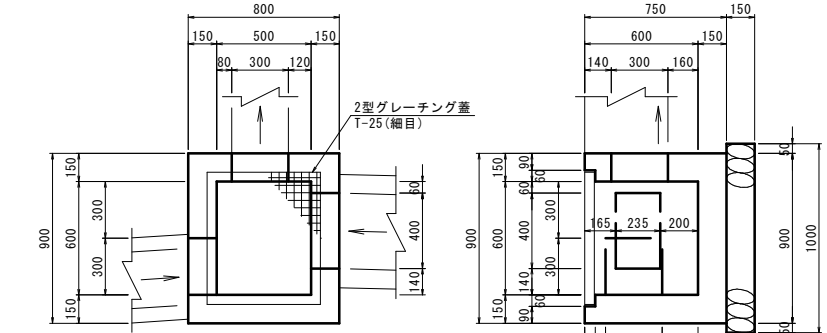
3号街渠樹



※既設側溝の開口部の位置および形状は現場調整すること

3号集水樹 (B700×L700×H800)		1箇所当り数量表	
名称	規格	単位	数量
コンクリート	$\sigma_{ck}=18N/mm^2$	m ³	0.46
型枠		m ²	7.26
基礎砕石	RC-40 t=15cm	m ²	1.21
3型グレーチング蓋	落下込み T-25 (細目)	枚	1.0

4号街渠樹

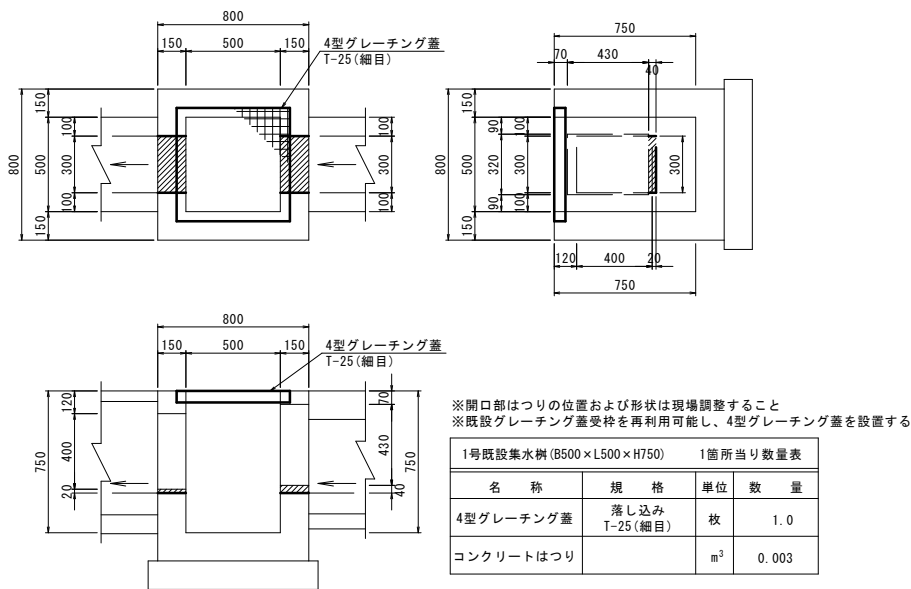


※既設側溝の開口部の位置および形状は現場調整すること

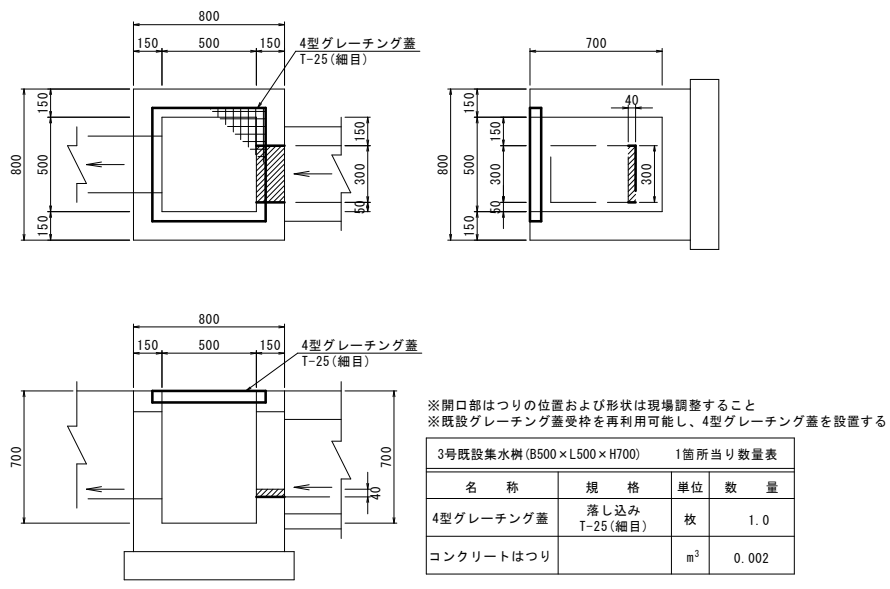
4号集水樹 (B600×L500×H600)		1箇所当り数量表	
名称	規格	単位	数量
コンクリート	$\sigma_{ck}=18N/mm^2$	m ³	0.31
型枠		m ²	4.75
基礎砕石	RC-40 t=15cm	m ²	0.90
2型グレーチング蓋	落下込み T-25 (細目)	枚	1.0

構造図(3)

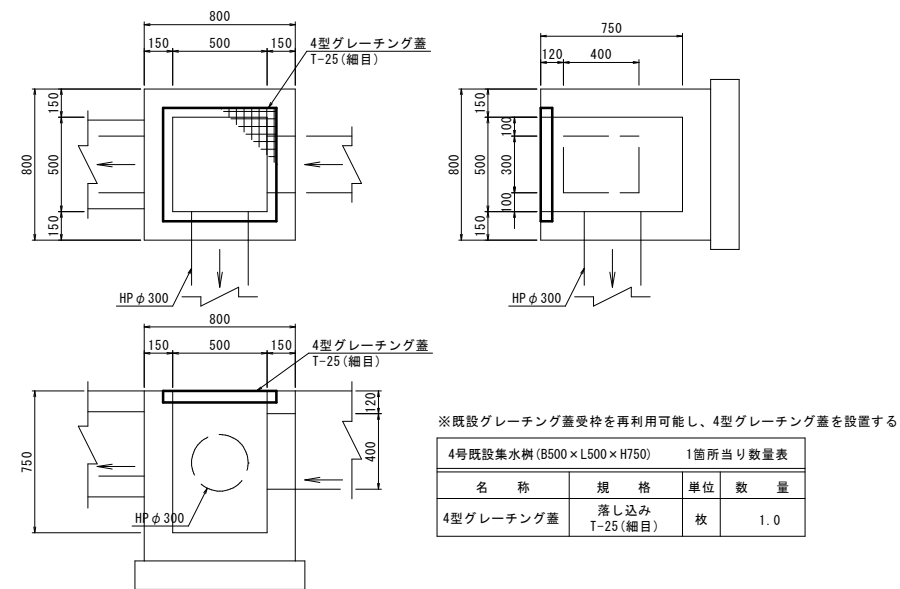
1号既設街渠樹



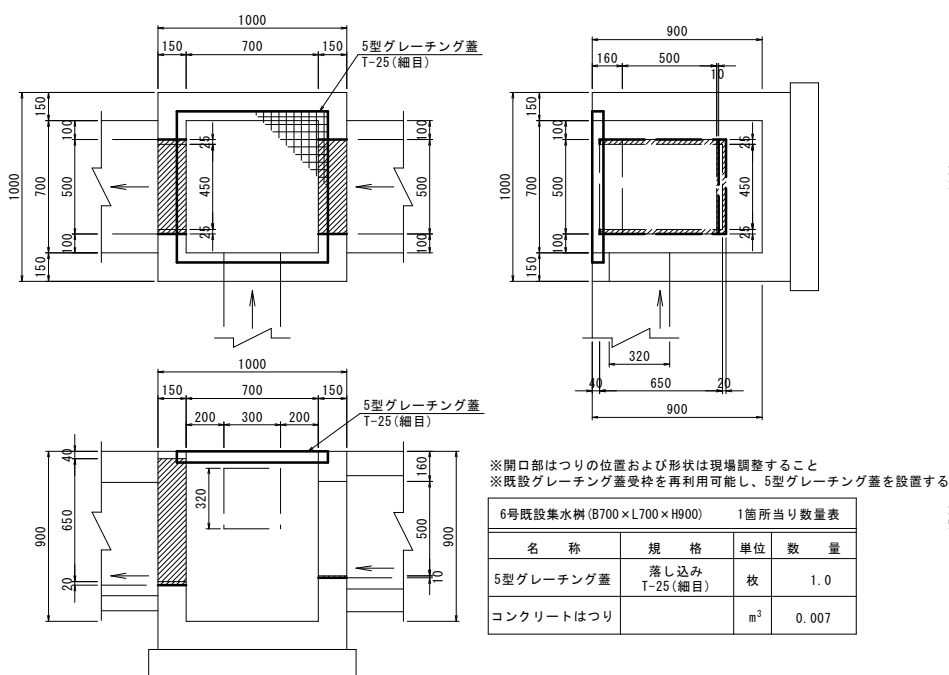
3号既設街渠樹



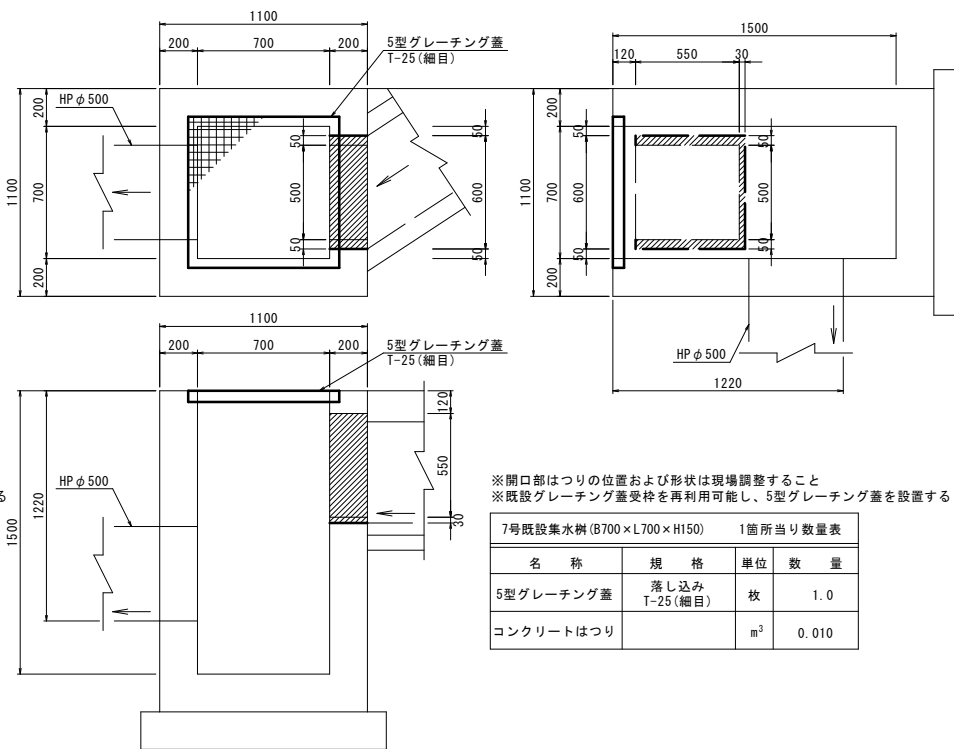
4号既設街渠樹



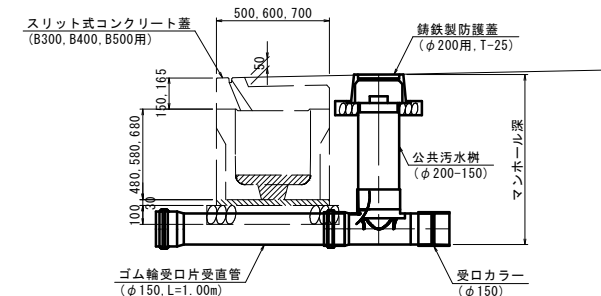
6号既設街渠樹



7号既設街渠樹



公共汚水樹φ200



※マンホール深は現場調整すること
※既設宅内排水管および既設取付管との接合は現場調整すること

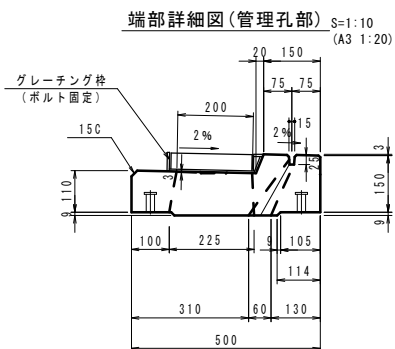
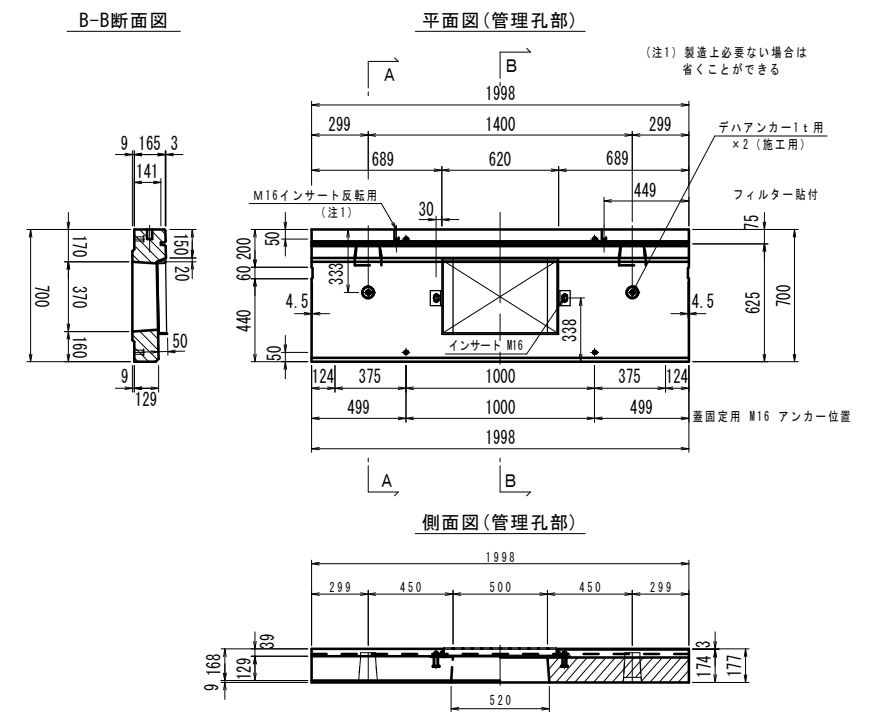
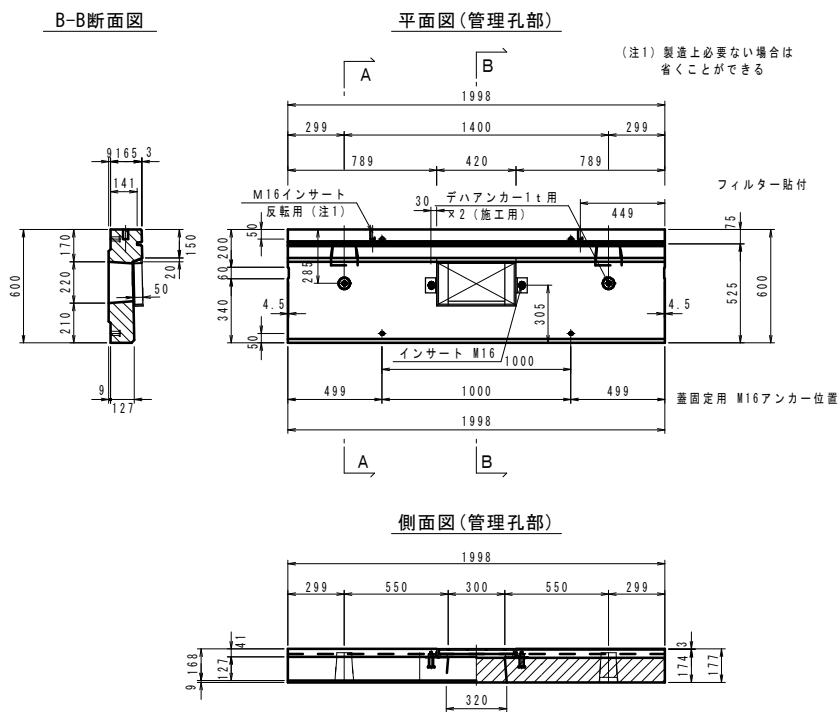
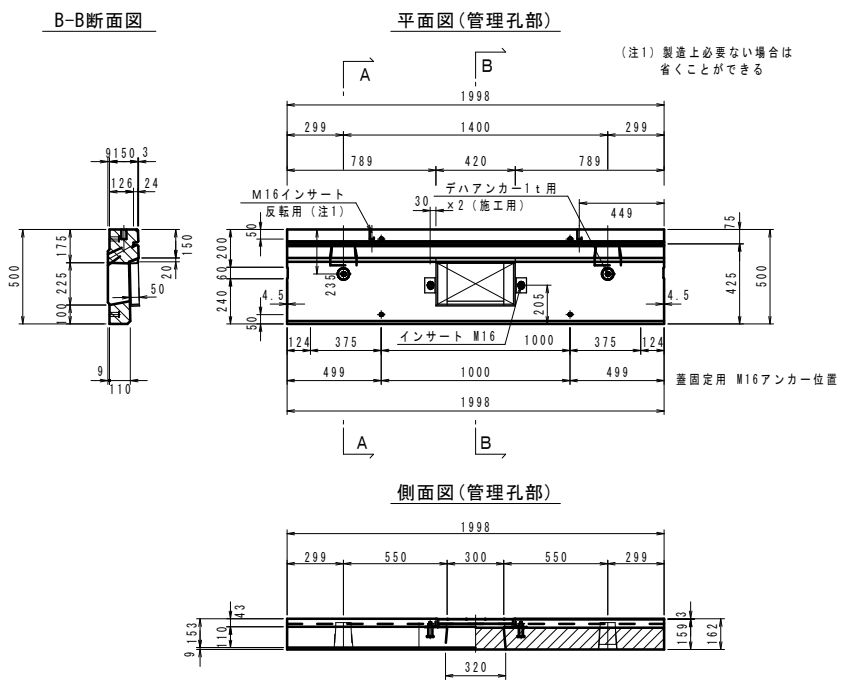
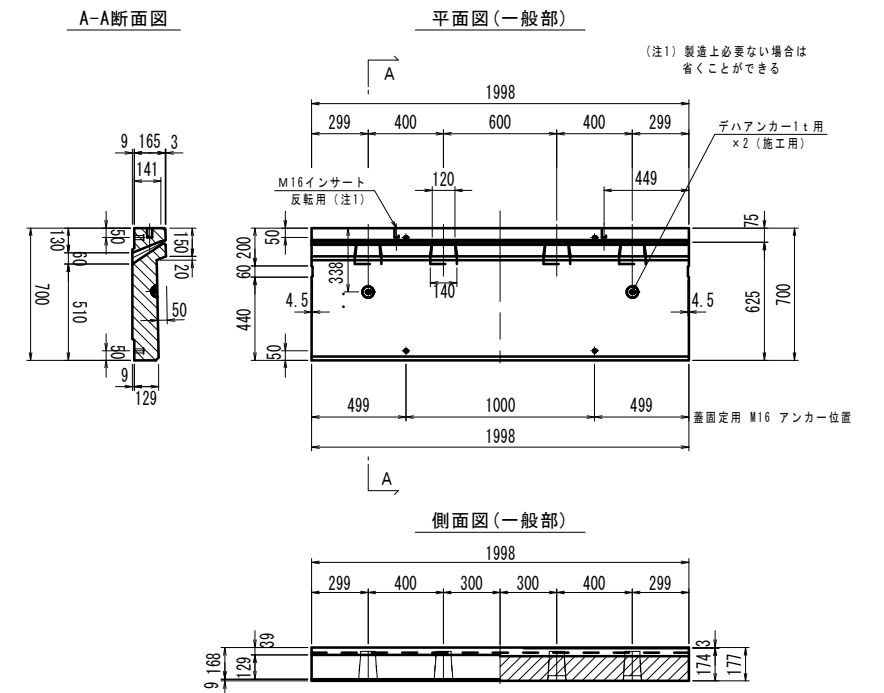
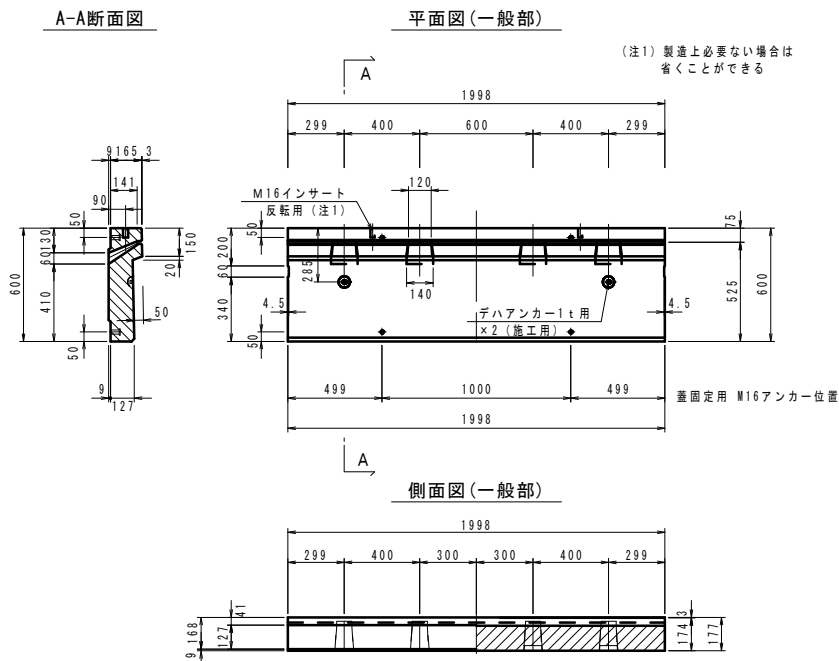
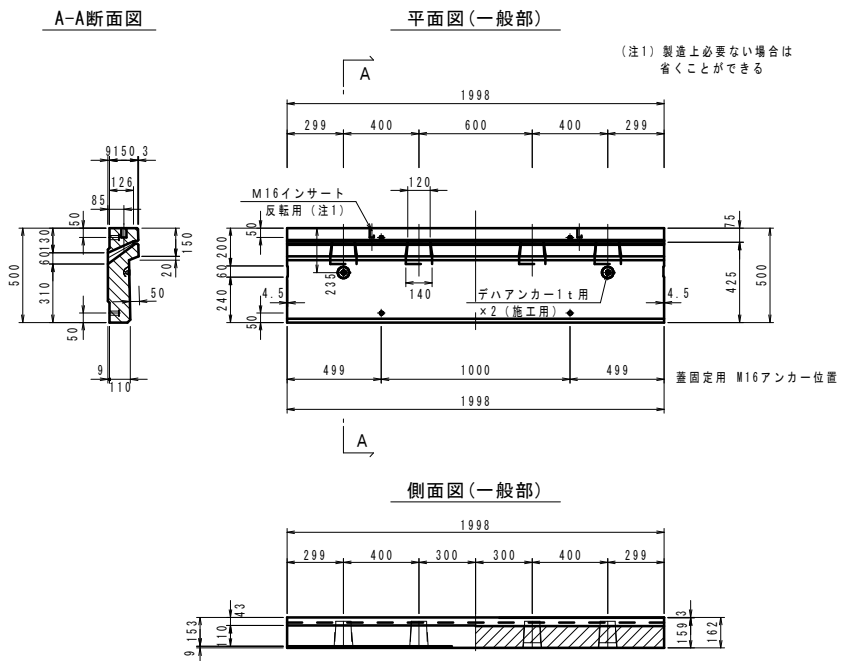
公共汚水樹φ200		1箇所当り数量表	
名称	規格	単位	数量
公共汚水樹	φ200-150	個	1.0
鑄鉄製防護蓋	φ200用, T-25	個	1.0
取付管布設工	φ150, L=1.00m	箇所	1.0

構造図(4)

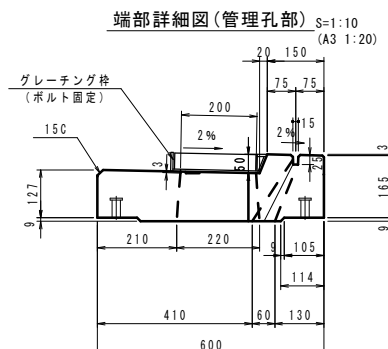
スリット式コンクリート蓋 (B300用)

スリット式コンクリート蓋 (B400用)

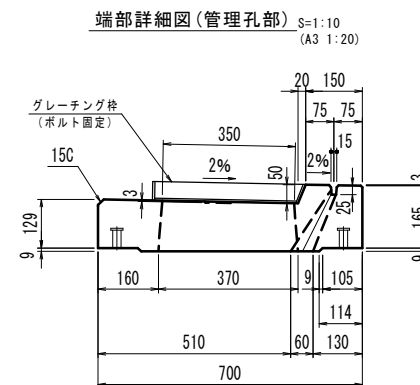
スリット式コンクリート蓋 (B500用)



名称	規格	単位	数量
スリット式コンクリート蓋	B300用	枚	5.0



名称	規格	単位	数量
スリット式コンクリート蓋	B400用	枚	5.0



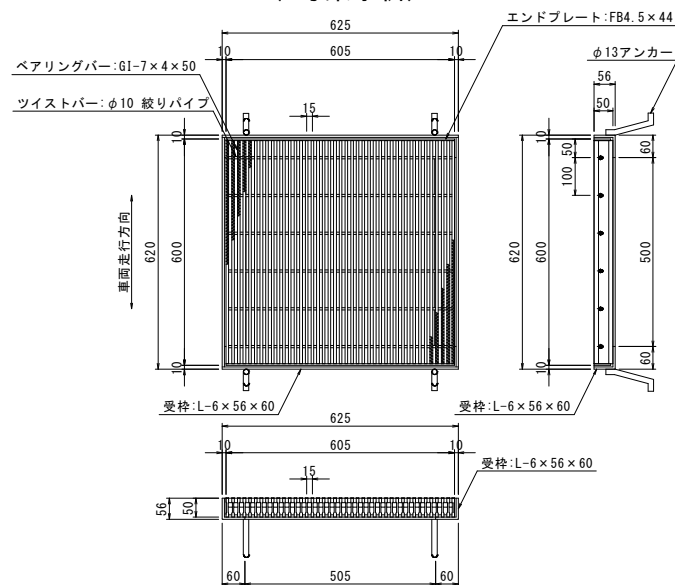
名称	規格	単位	数量
スリット式コンクリート蓋	B500用	枚	5.0

構造図(5)

S=1:10

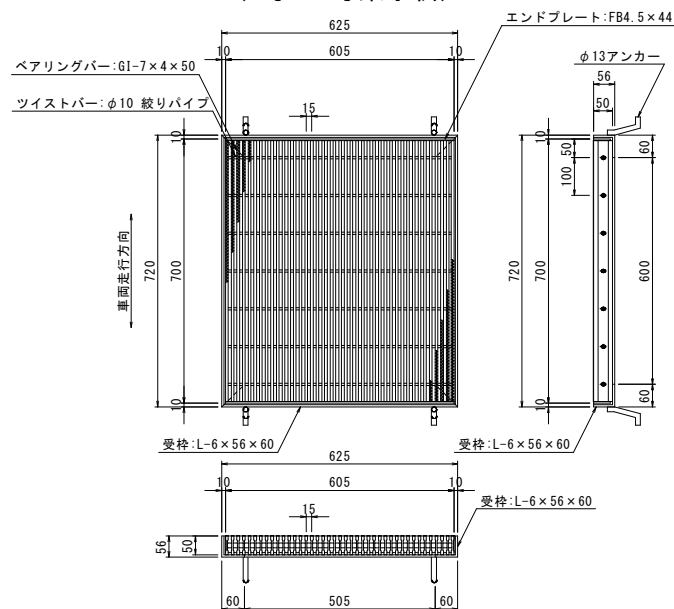
(A3 S=1:20)

1型グレーチング蓋
(1号集水枡)



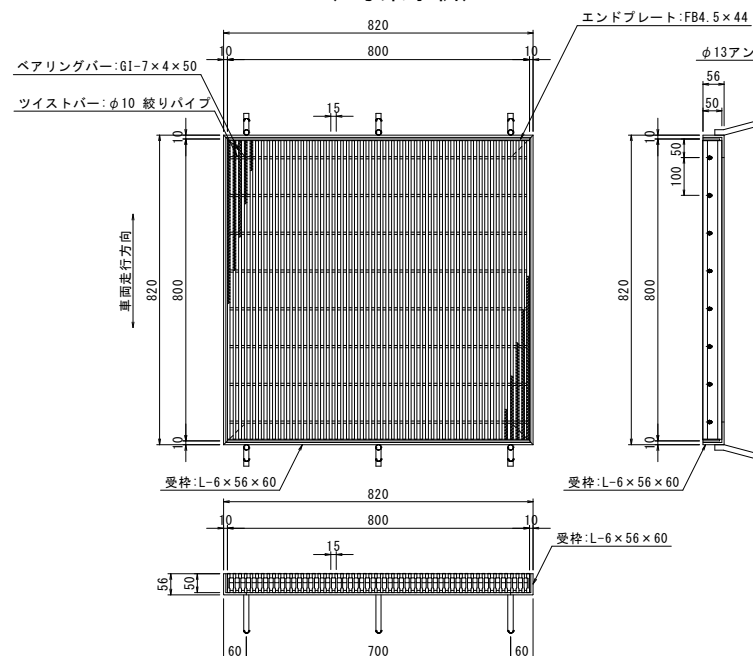
1型グレーチング蓋		1箇所当り数量表	
名称	規格	単位	数量
1型グレーチング蓋	落下込み T-25(細目)	枚	1.0

2型グレーチング蓋
(2号・4号集水枡)



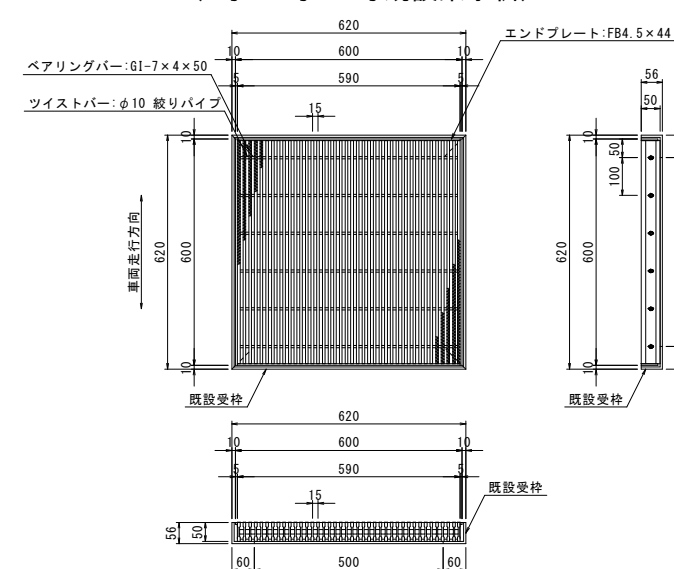
2型グレーチング蓋		1箇所当り数量表	
名称	規格	単位	数量
2型グレーチング蓋	落下込み T-25(細目)	枚	1.0

3型グレーチング蓋
(3号集水枡)



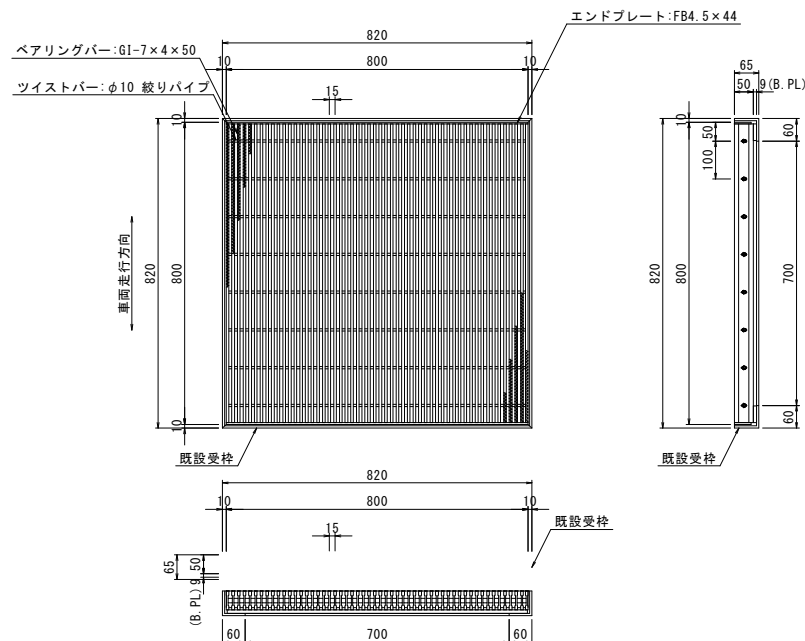
3型グレーチング蓋		1箇所当り数量表	
名称	規格	単位	数量
3型グレーチング蓋	落下込み T-25(細目)	枚	1.0

4型グレーチング蓋
(1号・3号・4号既設集水枡)



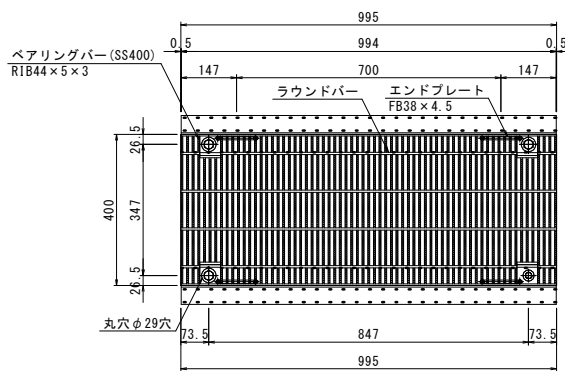
4型グレーチング蓋		1箇所当り数量表	
名称	規格	単位	数量
4型グレーチング蓋	落下込み T-25(細目)	枚	1.0

5型グレーチング蓋
(6号・7号既設集水枡)

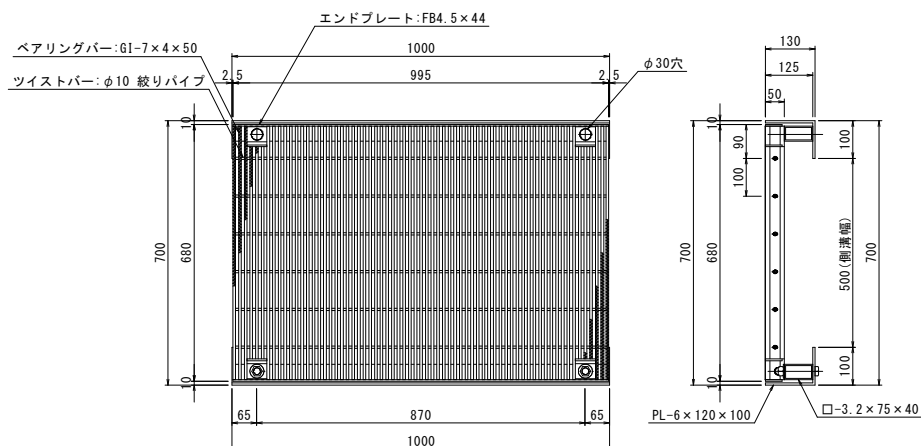


5型グレーチング蓋		1箇所当り数量表	
名称	規格	単位	数量
5型グレーチング蓋	落下込み T-25(細目)	枚	1.0

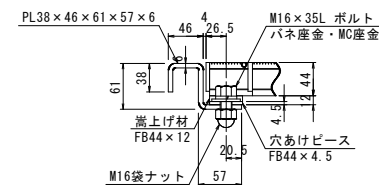
横断用グレーチング蓋
(B300用)



横断用グレーチング蓋
(B500用)

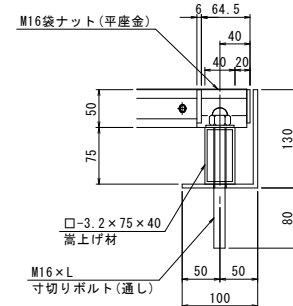


ボルト固定部詳細図 S=1:5
(A3 1:10)



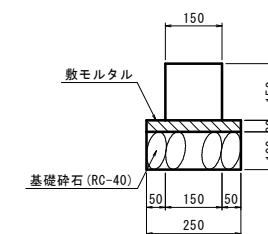
横断用グレーチング蓋(B300用)		10m当り数量表	
名称	規格	単位	数量
横断用グレーチング蓋	B300用 T-25(細目)	枚	10.0

ボルト固定部詳細図 S=1:5
(A3 1:10)



横断用グレーチング蓋(B500用)		10m当り数量表	
名称	規格	単位	数量
横断用グレーチング蓋	B500用 T-25(細目)	枚	10.0

地先境界ブロック
BB3



地先境界ブロック BB3		10m当り数量表	
名称	規格	単位	数量
地先境界ブロック	凝石イナダ色 H=150 L=600	個	16.5
敷モルタル	1:3	m ³	0.08
基礎砕石	RC-40 t=10cm	m ²	2.50

図面番号	第 10 枚内 10 号
図面名称	市道角盤町通り西線 道路整備工事 (ウォークパル推進事業) 構造図(5)
縮尺	図示
製図年月日	
写図年月日	
米子市都市整備部道路整備課	