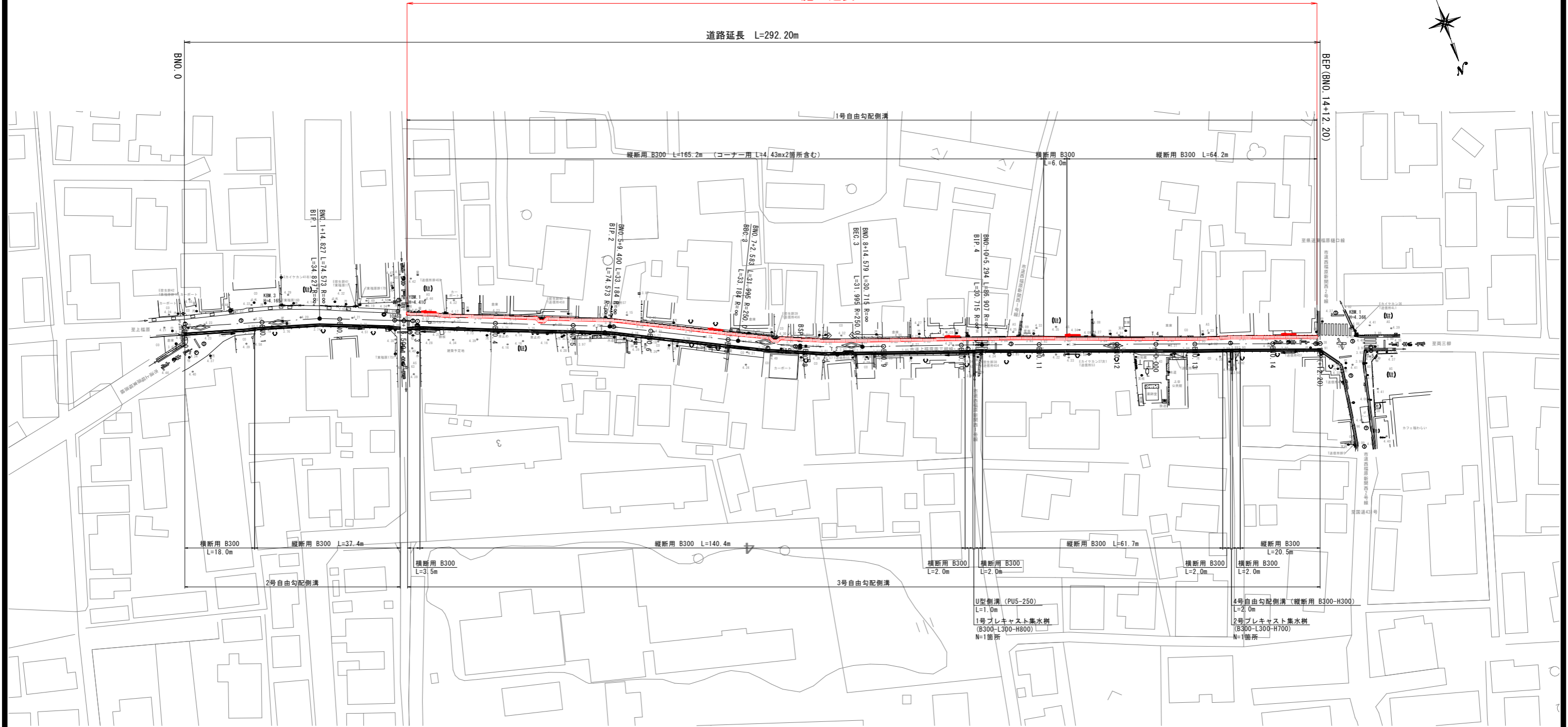


# 計画平面図

S=1:500

施工延長 L=234.1m

道路延長 L=292.20m



市道上福原両三柳線	
図面番号	第7枚内1号
図面名称	市道上福原両三柳線 排水路補修工事 平面図
縮尺	S=1:500
製図年月日	
写図年月日	
米子市都市整備部都市整備課	

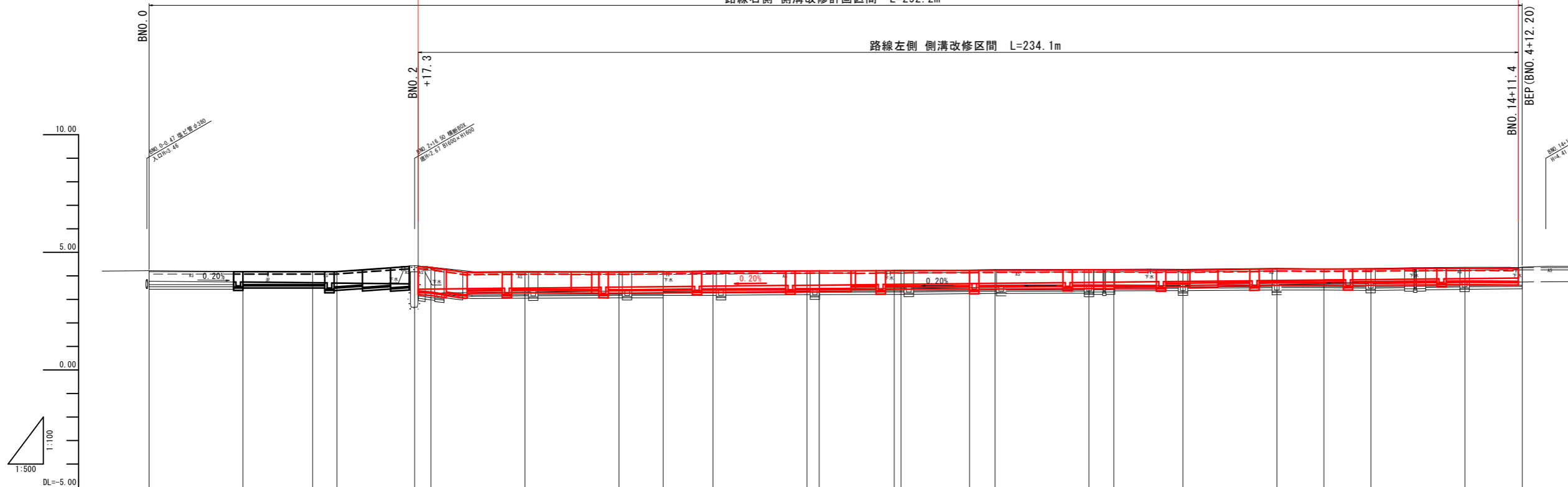
※地下埋設物に注意すること。  
※縮尺はA1出力時を示す。  
※A3出力時の縮尺は図示の50%。



施工延長 L=234.1m

路線右側 側溝改修計画区間 L=292.2m

路線左側 側溝改修区間 L=234.1m



水路左側	勾配	3.44														3.91							
	天端高	4.40	4.36	4.18	4.16	4.20	4.21	4.23	4.24	4.26	4.24	4.30	4.29	4.30	4.33	4.31							
	底高	3.44	3.45	3.49	3.53	3.57	3.61	3.65	3.69	3.73	3.77	3.81	3.83	3.85	3.89	3.91							
水路右側	勾配	3.78	3.67												3.74								
	天端高	4.18	4.18	4.18	4.15	4.17	4.17	4.20	4.21	4.25	4.26	4.27	4.30	4.30	4.28	4.33	4.35						
	底高	3.78	3.74	3.70	3.32	3.36	3.40	3.44	3.48	3.52	3.37	3.38	3.41	3.66	3.49	3.54	3.74						
地盤高	4.22	4.19	4.19	4.43	4.37	4.18	4.19	4.20	4.22	4.23	4.23	4.24	4.24	4.25	4.27	4.28	4.28	4.32	4.30	4.31	4.36	4.37	
追加距離	0.000	20.000	34.827	56.500	60.000	80.000	100.000	109.400	120.000	140.000	142.583	158.581	160.000	174.579	180.000	200.000	205.294	220.000	240.000	250.000	260.000	280.000	292.200
単距離	0.000	20.000	14.827	5.173	16.500	3.500	20.000	20.000	9.400	10.600	20.000	2.583	15.988	1.419	14.579	5.421	20.000	14.706	20.000	10.000	10.000	20.000	12.200
測点	BNO.0	BNO.1	BIP.1	BNO.2	+16.500 BNO.3	BNO.4	BNO.5	BIP.2	BNO.6	BNO.7	BNO.8	BIP.3 BNO.8	BEC.3	BNO.9	BNO.10	BIP.4	BNO.11	BNO.12	+10.000	BNO.13	BNO.14	BEP (+12.20)	
曲線	L=34.827		BIP.1 IA=5-09-49		L=74.573		BIP.2 IA=4-51-30		L=33.184		BIP.3 IA=7-19-58 R1=250.000 TL=16.020 CL=31.995 SL=0.513		L=30.715		BIP.4 IA=0-43-39		L=86.906						

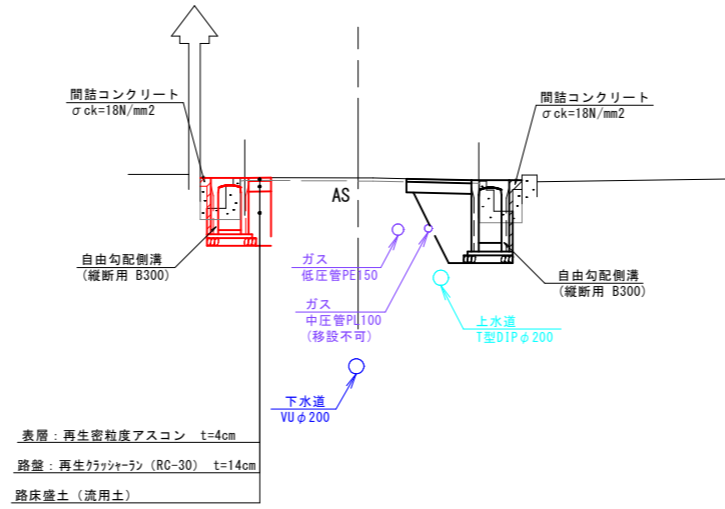
※縮尺はA1出力時を示す。  
※A3出力時の縮尺は図示の50%。

市道上福原両三柳線  
(BNO.0~BEP(BNO.14+12.20))

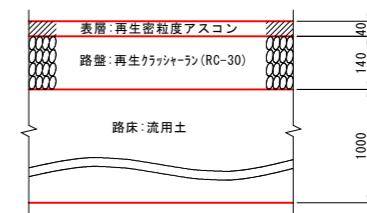
図面番号	第7枚内2号
図面名称	市道上福原両三柳線 排水路補修工事 縦断面図
縮尺	図示
製図年月日	
写図年月日	
米子市都市整備部都市整備課	

標準横断面図  
S=1:50

NO.4付近



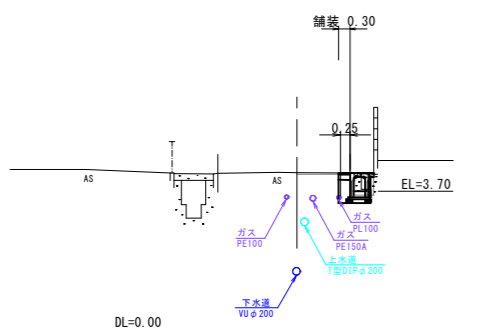
舗装構成 S=1:10



※地下埋設物に注意すること。  
※縮尺はA1出力時を示す。  
※A3出力時の縮尺は図示の50%。

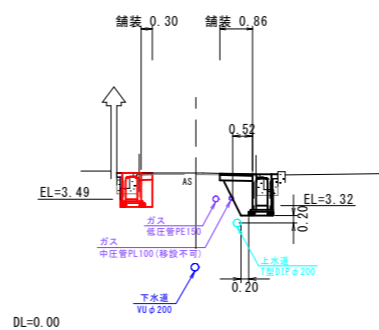
市道上福原岡三柳線	
図面番号	第7枚内3号
図面名称	市道上福原岡三柳線 排水路補修工事 標準横断面図
縮尺	図示
製図年月日	
写図年月日	
米子市都市整備部都市整備課	

BNO. 2  
GH=4.19  
FH=3.70



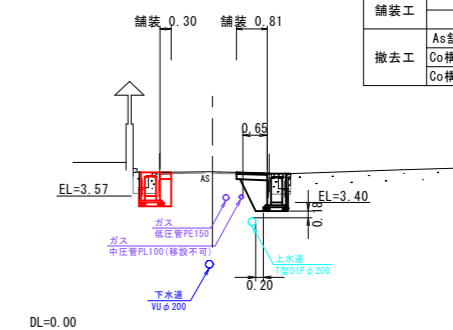
BNO. 2		左側	右側
側溝工	床掘り	-	0.4
	埋戻し	-	0.2
	間詰コンクリート	-	0.04
舗装工	路盤	-	0.30
	表層	-	0.30
	As舗装版破砕 (t=4cm)	-	0.4
撤去工	Co構造物取壊し(無筋)	-	0.2
	Co構造物取壊し(有筋)	-	-

BNO. 4  
GH=4.18  
FH=3.49 (左)  
3.32 (右)



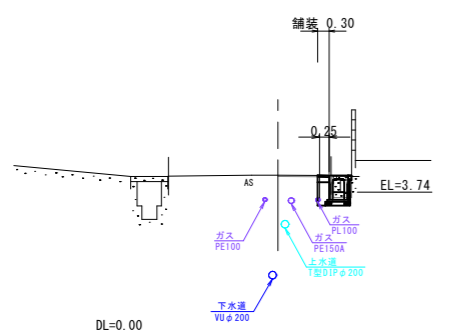
BNO. 4		左側	右側
側溝工	床掘り	0.5	1.0
	埋戻し	0.2	0.5
	間詰コンクリート	0.05	0.06
舗装工	路盤	0.30	0.86
	表層	0.30	0.86
	As舗装版破砕 (t=4cm)	0.4	1.0
撤去工	Co構造物取壊し(無筋)	0.1	0.1
	Co構造物取壊し(有筋)	-	-

BNO. 6  
GH=4.22  
FH=3.57 (左)  
3.40 (右)



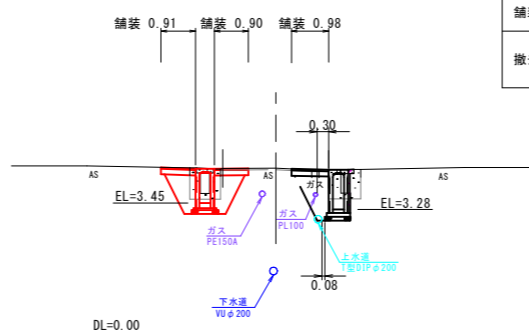
BNO. 6		左側	右側
側溝工	床掘り	0.5	0.8
	埋戻し	0.2	0.4
	間詰コンクリート	0.04	0.05
舗装工	路盤	0.30	0.81
	表層	0.30	0.81
	As舗装版破砕 (t=4cm)	0.4	0.9
撤去工	Co構造物取壊し(無筋)	0.1	0.2
	Co構造物取壊し(有筋)	-	-

BNO. 1  
GH=4.19  
FH=3.74



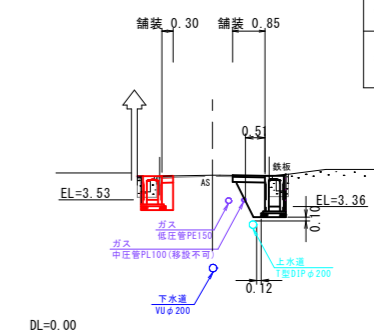
BNO. 1		左側	右側
側溝工	床掘り	-	0.4
	埋戻し	-	0.2
	間詰コンクリート	-	0.04
舗装工	路盤	-	0.30
	表層	-	0.30
	As舗装版破砕 (t=4cm)	-	0.4
撤去工	Co構造物取壊し(無筋)	-	0.2
	Co構造物取壊し(有筋)	-	-

BNO. 3  
GH=4.37  
FH=3.45 (左)  
3.28 (右)



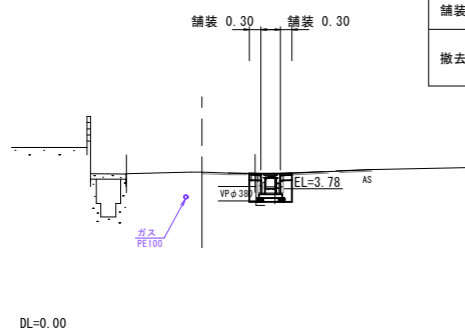
BNO. 3		左側	右側
側溝工	床掘り	1.3	1.2
	埋戻し	1.2	0.7
	間詰コンクリート	-	0.07
舗装工	路盤	1.81	0.98
	表層	1.81	0.98
	As舗装版破砕 (t=4cm)	1.5	1.0
撤去工	Co構造物取壊し(無筋)	0.5	0.3
	Co構造物取壊し(有筋)	-	-

BNO. 5  
GH=4.19  
FH=3.53 (左)  
3.36 (右)



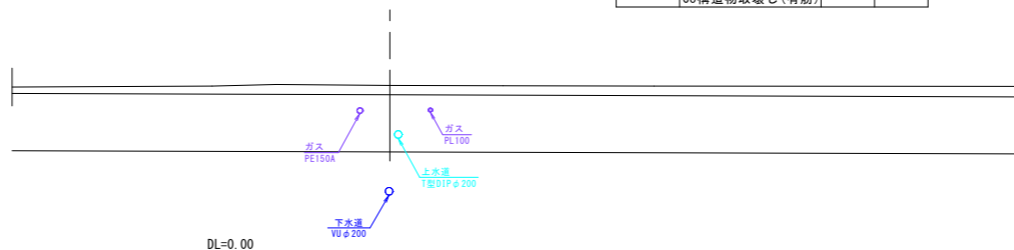
BNO. 5		左側	右側
側溝工	床掘り	0.5	1.0
	埋戻し	0.2	0.5
	間詰コンクリート	0.04	0.05
舗装工	路盤	0.30	0.85
	表層	0.30	0.85
	As舗装版破砕 (t=4cm)	0.4	1.0
撤去工	Co構造物取壊し(無筋)	0.1	0.1
	Co構造物取壊し(有筋)	-	-

BNO. 0  
GH=4.22  
FH=3.78



BNO. 0		左側	右側
側溝工	床掘り	-	0.5
	埋戻し	-	0.3
	間詰コンクリート	-	-
舗装工	路盤	-	0.60
	表層	-	0.60
	As舗装版破砕 (t=4cm)	-	0.4
撤去工	Co構造物取壊し(無筋)	-	-
	Co構造物取壊し(有筋)	-	0.2

BNO. 2+16.500  
GH=4.43



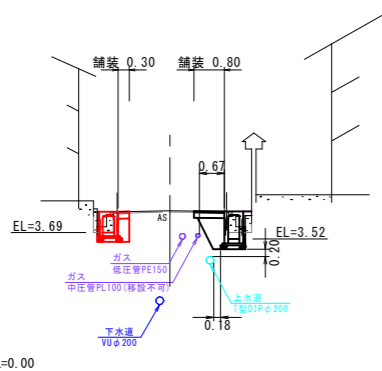
BNO. 2+16.500		左側	右側
側溝工	床掘り	-	-
	埋戻し	-	-
	間詰コンクリート	-	-
舗装工	路盤	-	-
	表層	-	-
	As舗装版破砕 (t=4cm)	-	-
撤去工	Co構造物取壊し(無筋)	-	-
	Co構造物取壊し(有筋)	-	-

市道上福原両三柳線 (BNO. 0~BNO. 6)	
図面番号	第7枚内4号
図面名称	市道上福原両三柳線 排水路補修工事 横断面図
縮尺	S=1:100
製図年月日	
写図年月日	
米子市都市整備部都市整備課	

※地下埋設物に注意すること。  
※縮尺はA1出力時を示す。  
※A3出力時の縮尺は図示の50%。

BNO. 9

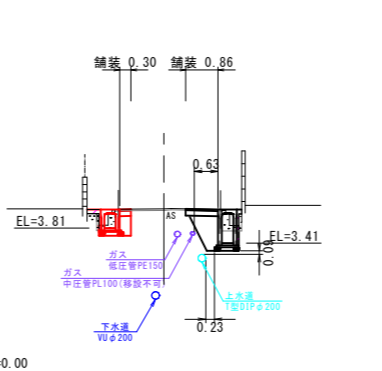
GH=4.27  
FH=3.69 (左)  
3.52 (右)



BNO. 9		左側	右側
側溝工	床掘り	0.4	0.8
	埋戻し	0.2	0.4
	間詰コンクリート	0.03	0.06
舗装工	路盤	0.30	0.80
	表層	0.30	0.80
撤去工	As舗装版破砕 (t=4cm)	0.4	0.9
	Co構造物取壊し(無筋)	0.1	0.1
	Co構造物取壊し(有筋)	-	-

BNO. 12

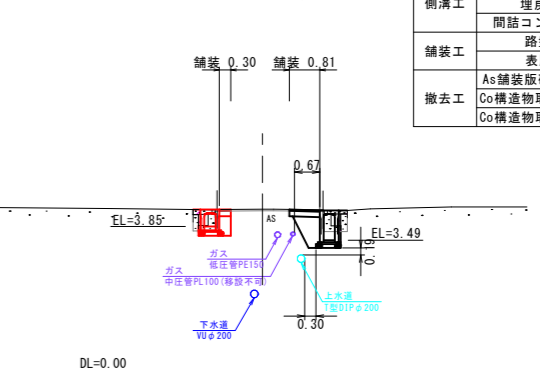
GH=4.32  
FH=3.81 (左)  
3.41 (右)



BNO. 12		左側	右側
側溝工	床掘り	0.3	1.0
	埋戻し	0.1	0.5
	間詰コンクリート	0.06	0.06
舗装工	路盤	0.30	0.86
	表層	0.30	0.86
撤去工	As舗装版破砕 (t=4cm)	0.4	1.0
	Co構造物取壊し(無筋)	0.1	0.1
	Co構造物取壊し(有筋)	-	-

BNO. 13

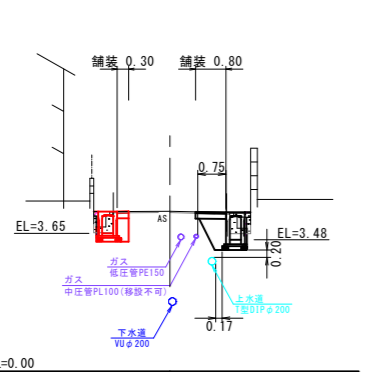
GH=4.31  
FH=3.85 (左)  
3.49 (右)



BNO. 13		左側	右側
側溝工	床掘り	0.3	0.8
	埋戻し	0.1	0.4
	間詰コンクリート	0.05	0.06
舗装工	路盤	0.30	0.81
	表層	0.30	0.81
撤去工	As舗装版破砕 (t=4cm)	0.4	0.9
	Co構造物取壊し(無筋)	0.2	0.2
	Co構造物取壊し(有筋)	-	-

BNO. 8

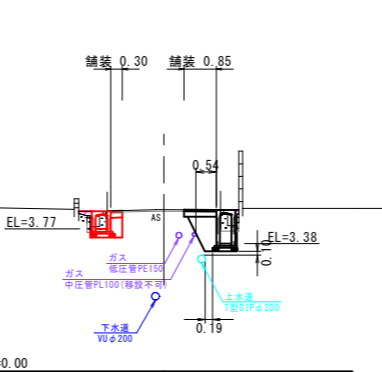
GH=4.24  
FH=3.65 (左)  
3.48 (右)



BNO. 8		左側	右側
側溝工	床掘り	0.4	0.8
	埋戻し	0.2	0.4
	間詰コンクリート	0.04	0.06
舗装工	路盤	0.30	0.80
	表層	0.30	0.80
撤去工	As舗装版破砕 (t=4cm)	0.4	0.9
	Co構造物取壊し(無筋)	0.1	0.2
	Co構造物取壊し(有筋)	-	-

BNO. 11

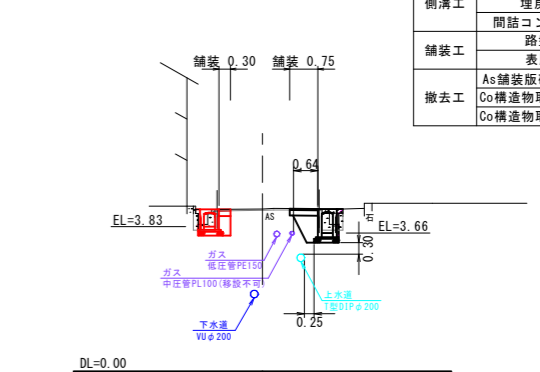
GH=4.28  
FH=3.77 (左)  
3.38 (右)



BNO. 11		左側	右側
側溝工	床掘り	0.3	1.0
	埋戻し	0.1	0.5
	間詰コンクリート	0.06	0.05
舗装工	路盤	0.30	0.85
	表層	0.30	0.85
撤去工	As舗装版破砕 (t=4cm)	0.4	1.0
	Co構造物取壊し(無筋)	0.1	0.1
	Co構造物取壊し(有筋)	-	-

BNO. 12+10.000

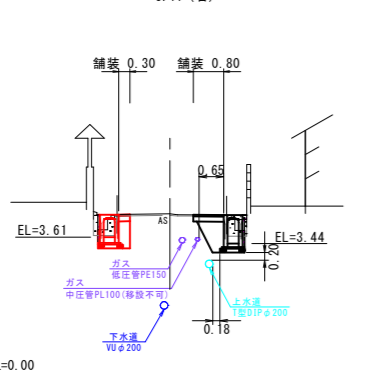
GH=4.30  
FH=3.83 (左)  
3.66 (右)



BNO. 12+10.000		左側	右側
側溝工	床掘り	0.3	0.7
	埋戻し	0.1	0.3
	間詰コンクリート	0.03	0.05
舗装工	路盤	0.30	0.75
	表層	0.30	0.75
撤去工	As舗装版破砕 (t=4cm)	0.4	0.9
	Co構造物取壊し(無筋)	0.1	0.2
	Co構造物取壊し(有筋)	-	-

BNO. 7

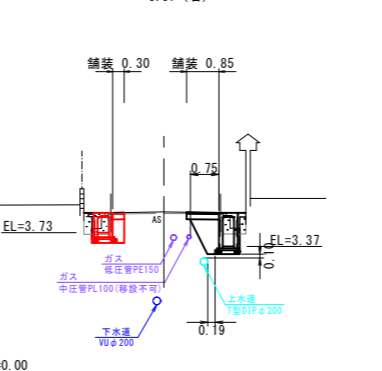
GH=4.23  
FH=3.61 (左)  
3.44 (右)



BNO. 7		左側	右側
側溝工	床掘り	0.5	0.8
	埋戻し	0.2	0.4
	間詰コンクリート	0.04	0.05
舗装工	路盤	0.30	0.80
	表層	0.30	0.80
撤去工	As舗装版破砕 (t=4cm)	0.4	0.9
	Co構造物取壊し(無筋)	0.1	0.2
	Co構造物取壊し(有筋)	-	-

BNO. 10

GH=4.28  
FH=3.73 (左)  
3.37 (右)



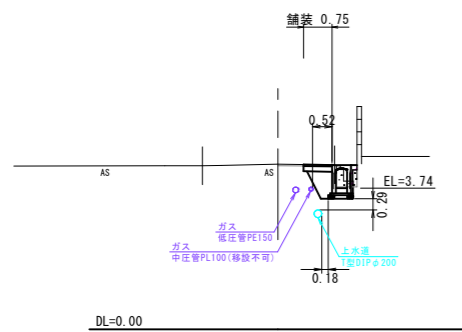
BNO. 10		左側	右側
側溝工	床掘り	0.4	1.0
	埋戻し	0.2	0.5
	間詰コンクリート	0.04	0.06
舗装工	路盤	0.30	0.85
	表層	0.30	0.85
撤去工	As舗装版破砕 (t=4cm)	0.4	1.0
	Co構造物取壊し(無筋)	0.2	0.1
	Co構造物取壊し(有筋)	-	-

市道上福原両三柳線 (BNO. 7~BNO. 13)	
図面番号	第7枚内5号
図面名称	市道上福原両三柳線 排水路補修工事 横断面図
縮尺	S=1:100
製図年月日	
写図年月日	
米子市都市整備部都市整備課	

※地下埋設物に注意すること。  
※縮尺はA1出力時を示す。  
※A3出力時の縮尺は図示の50%。

D=12.200

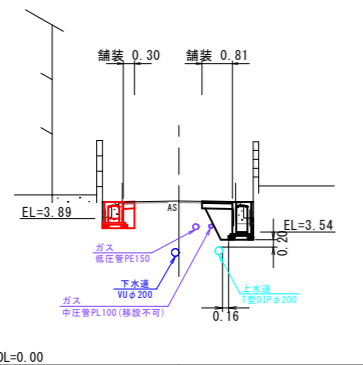
BEP (BNO. 14+12.20)  
GH=4.37  
FH=3.74



BEP (BNO. 14+12.20)		左側	右側
側溝工	床掘り	-	0.7
	埋戻し	-	0.3
	間詰コンクリート	-	0.05
舗装工	路盤	-	0.75
	表層	-	0.75
	As舗装版破砕 (t=4cm)	-	0.9
撤去工	Co構造物取壊し(無筋)	-	0.1
	Co構造物取壊し(有筋)	-	-

D=20.000

BNO. 14  
GH=4.36  
FH=3.89 (左)  
3.54 (右)



BNO. 14		左側	右側
側溝工	床掘り	0.3	0.8
	埋戻し	0.1	0.4
	間詰コンクリート	0.03	0.04
舗装工	路盤	0.30	0.81
	表層	0.30	0.81
	As舗装版破砕 (t=4cm)	0.4	0.9
撤去工	Co構造物取壊し(無筋)	0.1	0.1
	Co構造物取壊し(有筋)	-	-

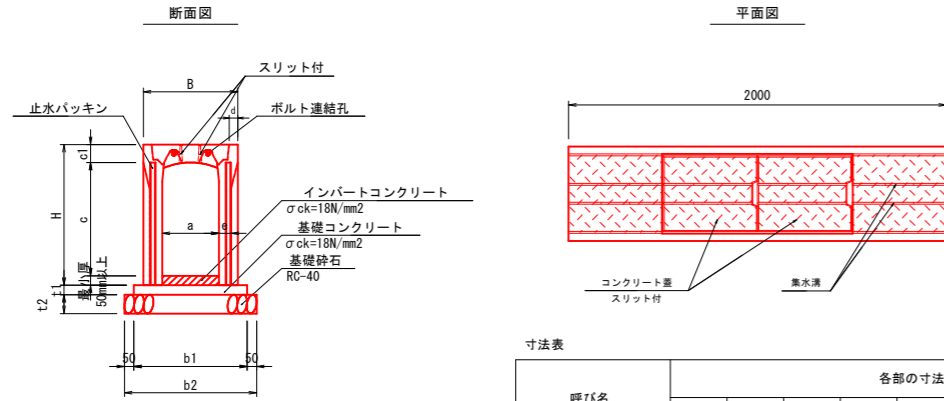
市道上福原両三柳線  
(BNO. 14~BEP (BNO. 14+12.20))

図面番号	第7枚内6号
図面名称	市道上福原両三柳線 排水路補修工事 横断面図
縮尺	S=1:100
製図年月日	
写図年月日	
米子市都市整備部都市整備課	

※地下埋設物に注意すること。  
※縮尺はA1出力時を示す。  
※A3出力時の縮尺は図示の50%。

構造図

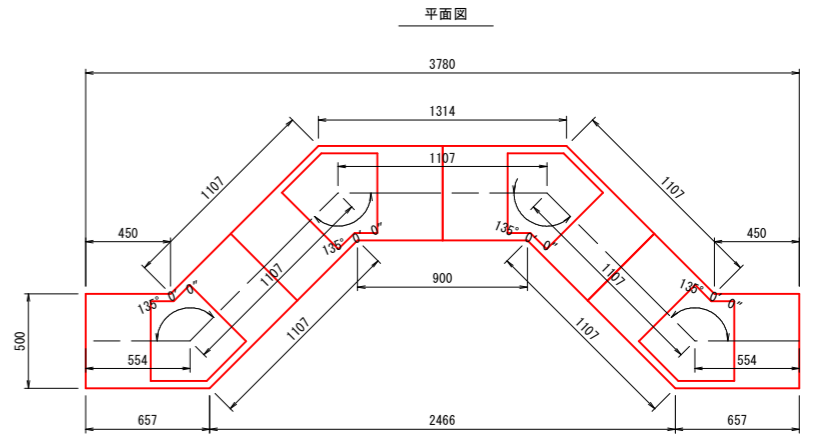
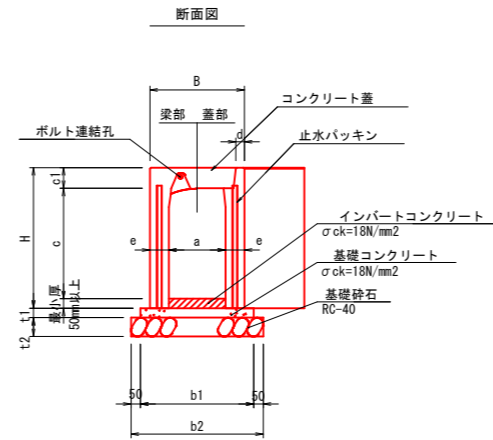
縦断用  
標準施工断面図  
S=1:20



寸法表

呼び名	各部の寸法 (mm)									
	B	H	c1	d	e	t1	t2	b1	b2	
300 x 300 縦断用	500	445	95	45	55	50	100	600	700	
300 x 400 縦断用	500	545	95	45	55	50	100	600	700	
300 x 500 縦断用	500	645	95	45	55	50	100	600	700	
300 x 600 縦断用	500	745	95	45	65	50	100	600	700	
300 x 700 縦断用	500	845	95	45	65	50	100	600	700	
300 x 800 縦断用	500	945	95	45	65	50	100	600	700	
300 x 900 縦断用	500	1045	95	45	80	50	100	600	700	
300 x 1100 縦断用	500	1245	95	45	80	50	100	600	700	

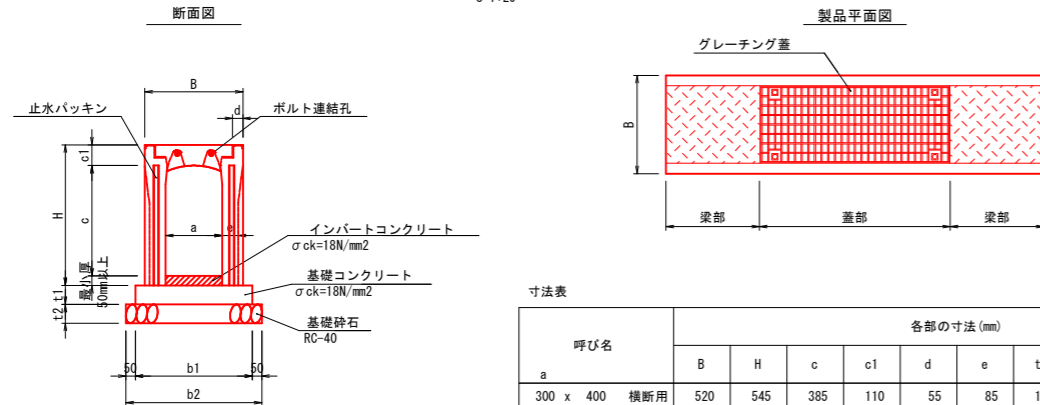
縦断用 (135° コーナ)  
標準施工断面図  
S=1:20



寸法表

呼び名	各部の寸法 (mm)									
	B	H	c	c1	d	e	t1	t2	b1	b2
300 x 500 縦断用 (135° コーナ)	500	645	485	110	45	100	50	100	600	700
300 x 600 縦断用 (135° コーナ)	500	745	585	110	45	100	50	100	600	700

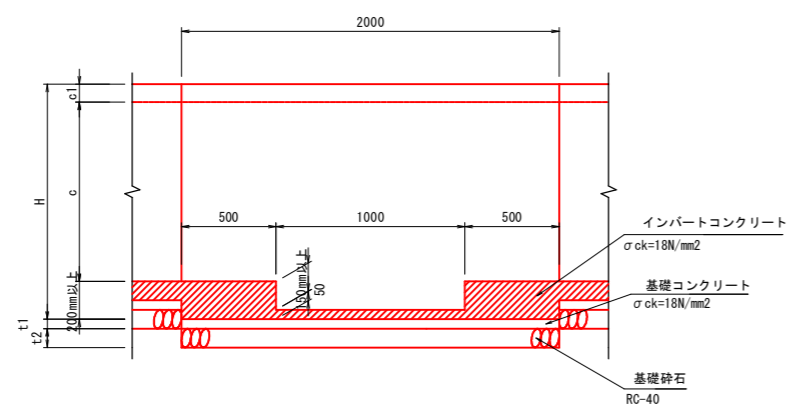
横断用  
標準施工断面図  
S=1:20



寸法表

呼び名	各部の寸法 (mm)									
	B	H	c	c1	d	e	t1	t2	b1	b2
300 x 400 横断用	520	545	385	110	55	85	100	100	620	720
300 x 600 横断用	520	745	585	110	55	85	100	100	620	720
300 x 700 横断用	520	845	685	110	55	110	100	100	620	720
300 x 1000 横断用	520	1145	985	110	55	110	100	100	620	720
300 x 1100 横断用	520	1245	1085	110	55	110	100	100	620	720

泥溜部詳細図  
S=1:20



市道上福原岡三柳線  
自由勾配側溝構造図

図面番号	第7枚内7号
図面名称	市道上福原岡三柳線 排水路補修工事 構造図
縮尺	図示
製図年月日	
写図年月日	
米子市都市整備部都市整備課	

※縮尺はA1出力時を示す。  
※A3出力時の縮尺は図示の50%。