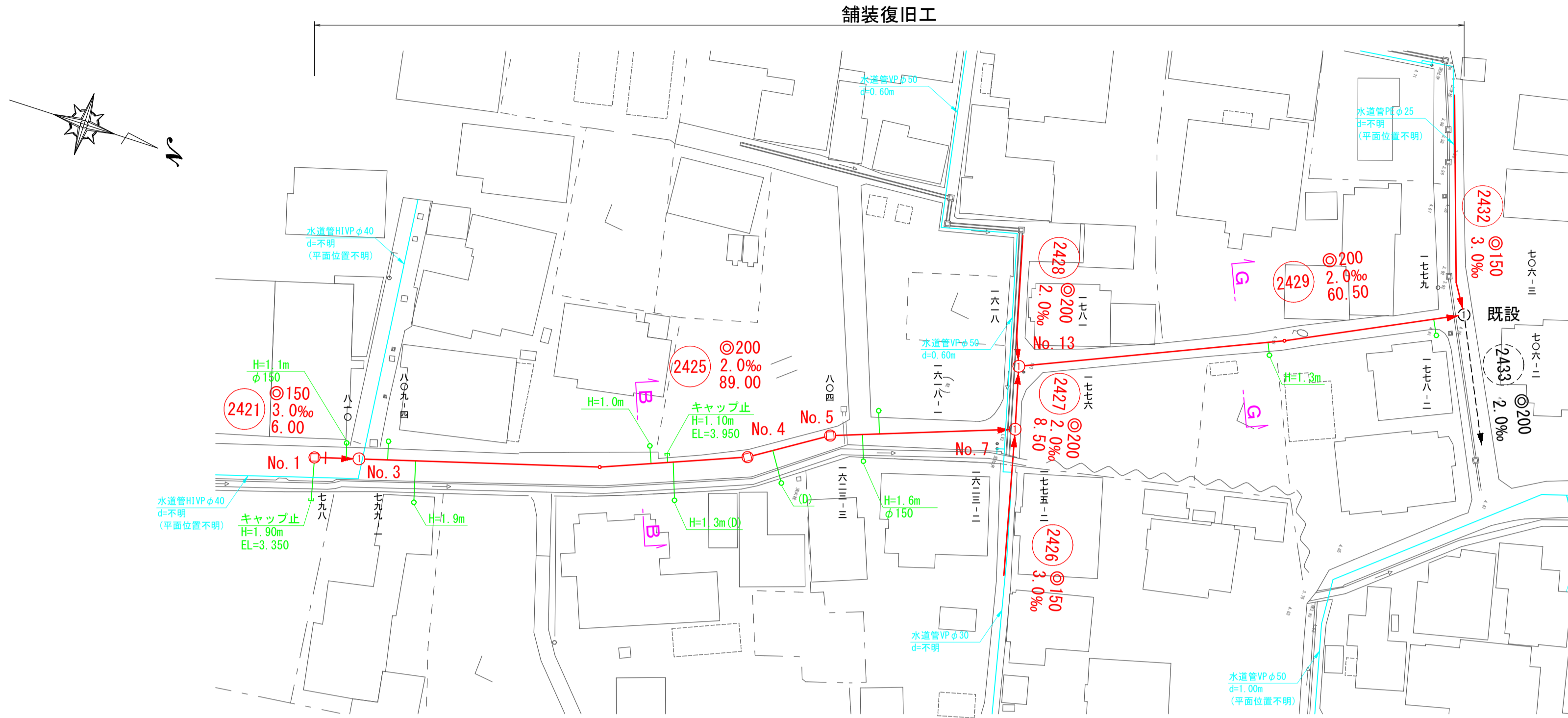
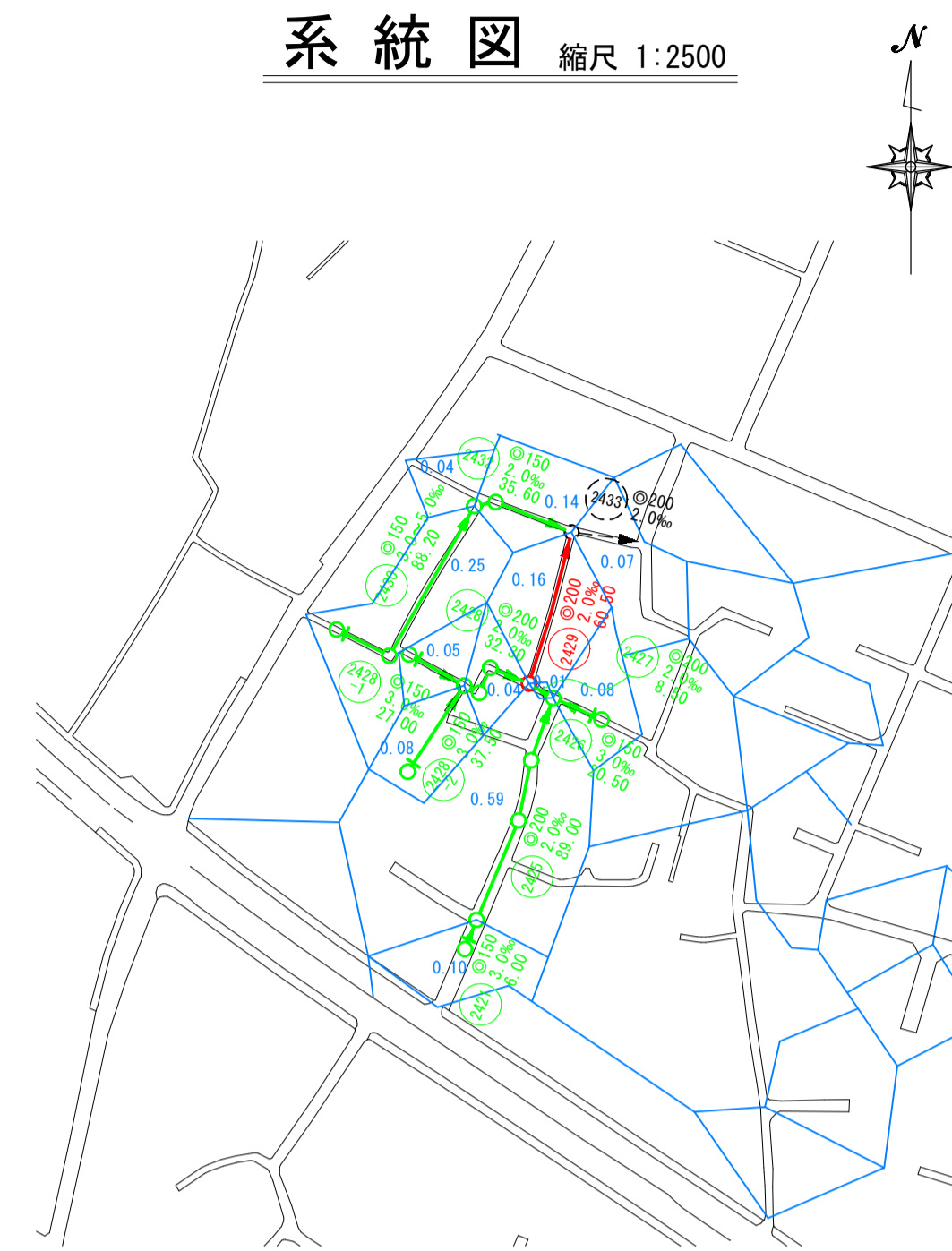


平面図 縮尺 1:500

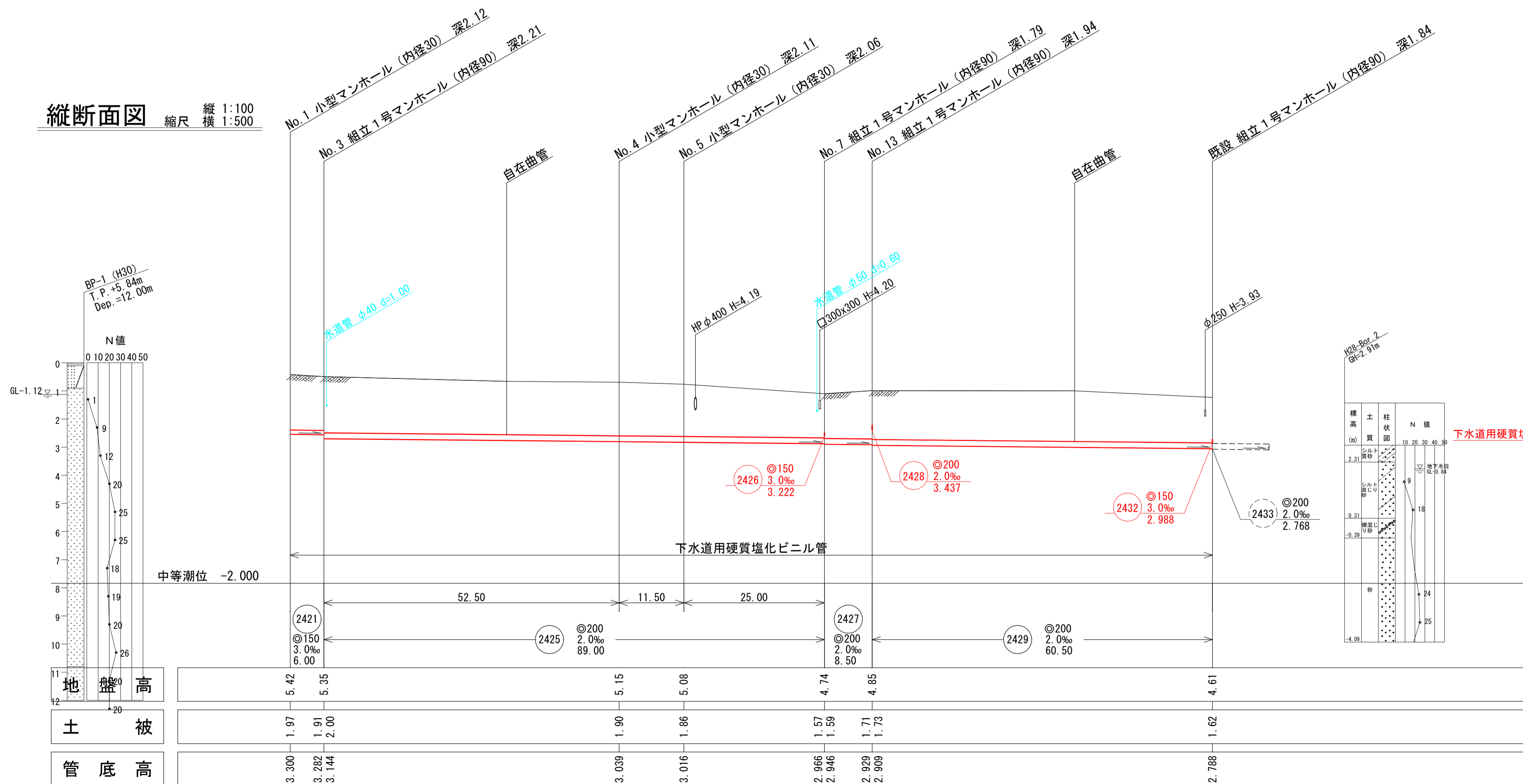


系統図 縮尺 1:2500



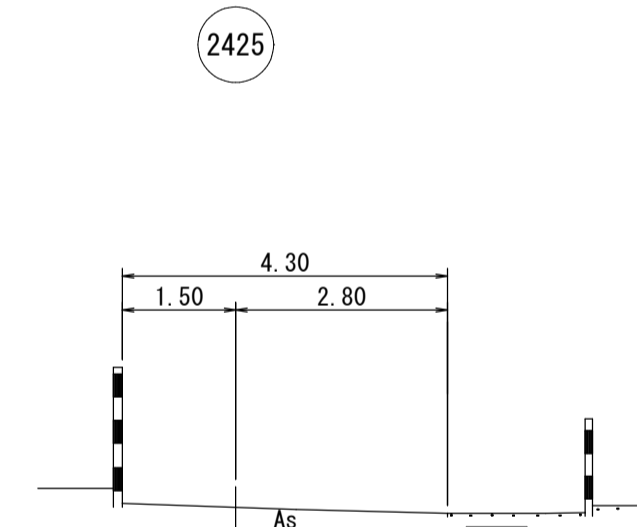
- 系統図
線路詳細図
横断面図
- 2421
 - 2425
 - 2427
 - 2429

縦断面図 縮尺 縦 1:100 横 1:500

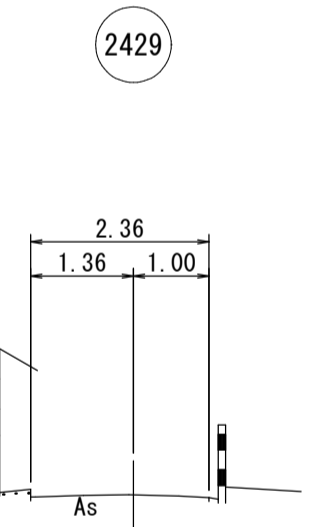


横断面図 縮尺 1:100

B-B断面



G-G断面

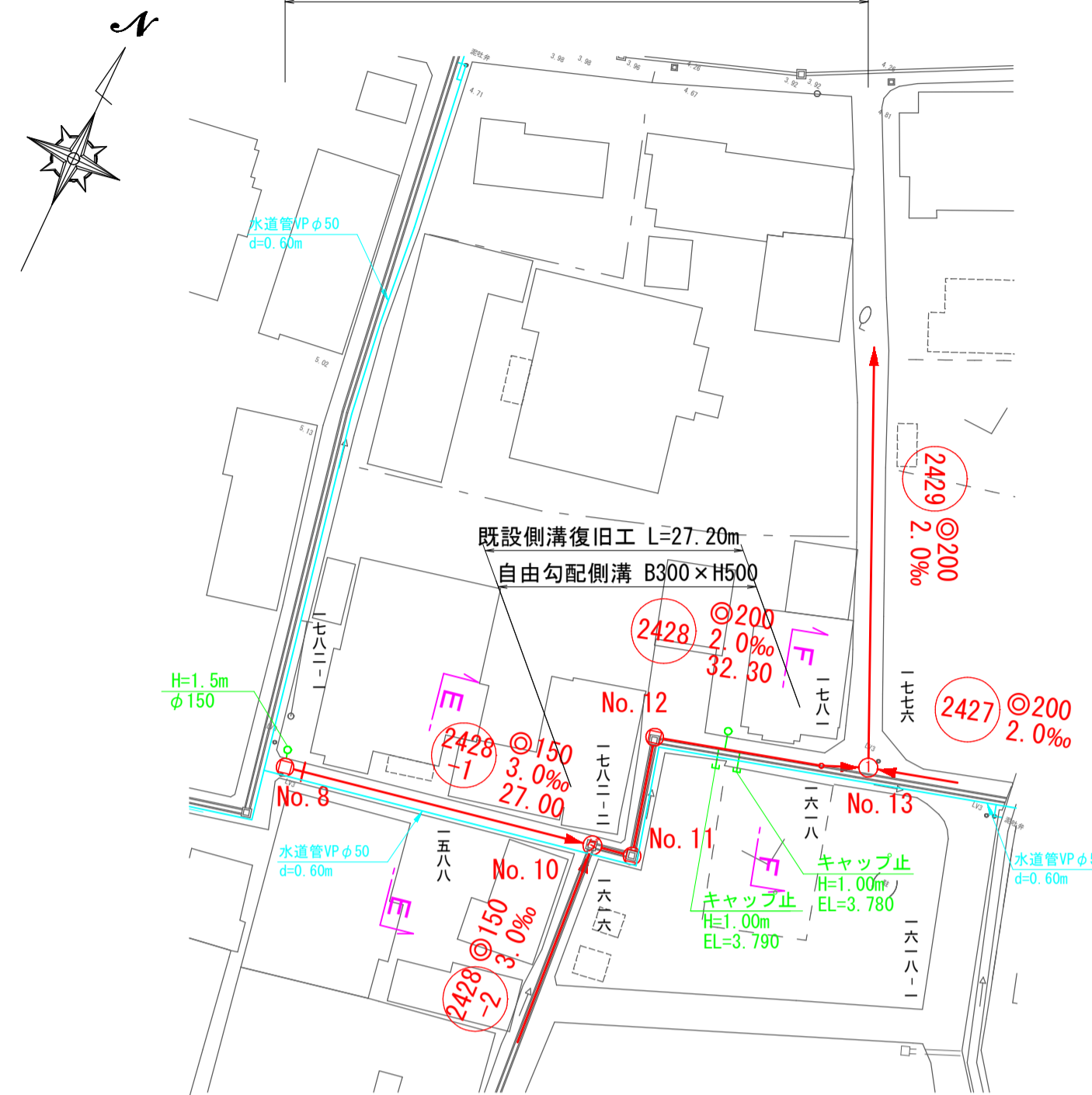
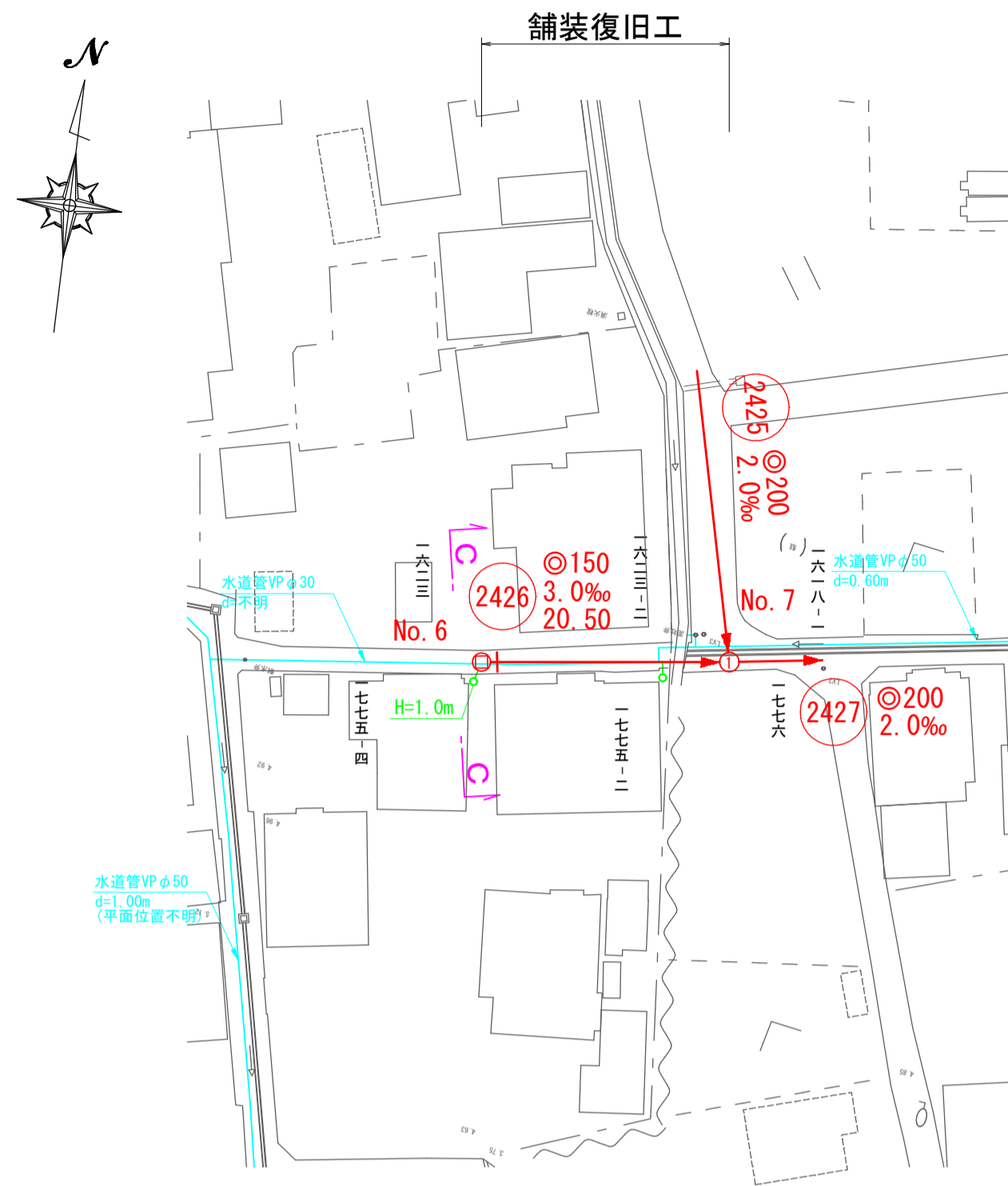


1工区

水準基標 (東京湾中等潮位による)			
所在地	目標	真高	備考
町名	皆生温泉 3丁目	4.760	メートル
外浜系統 三柳処理分区			
件名	両三柳枝線その100工事		
図名	系統図・線路詳細図・横断面図		
縮尺	図示	図番	1/8
調整年月日	令和 年 月 日		
設計者氏名	米子市下水道部		

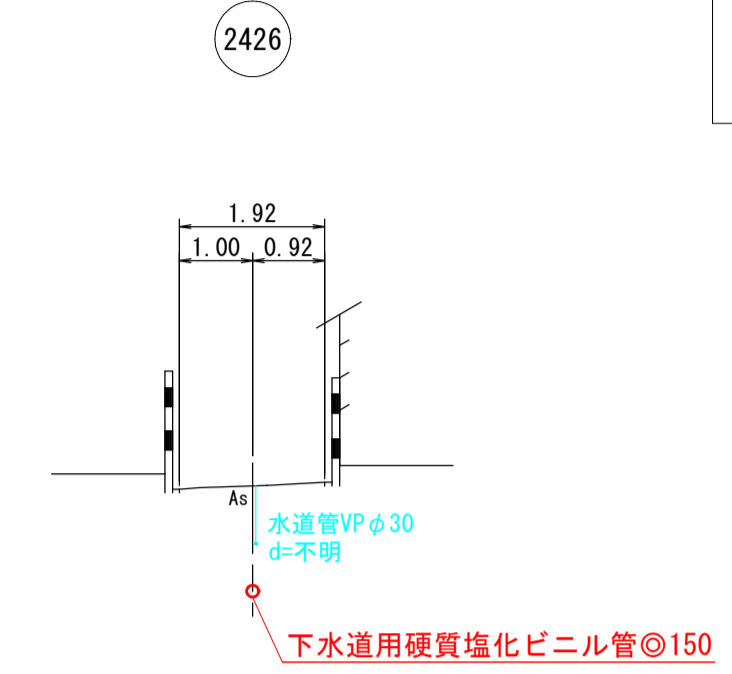
注・標準仕様書「JIS S 5037」による。
注・汚水側については埋設管
(内径200mm)を標準とする。
注・取付管については
内径100mmを標準とする。

平面図 縮尺 1:500

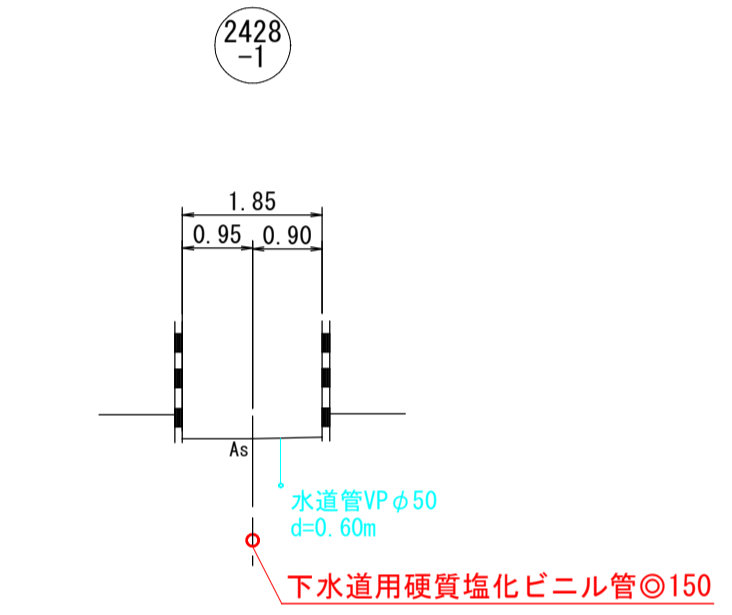


横断面図 縮尺 1:100

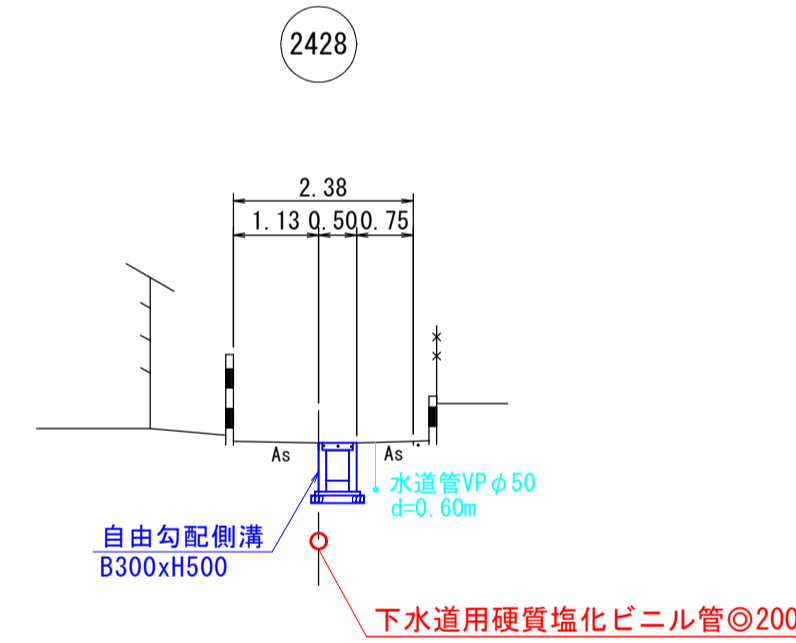
C-C断面



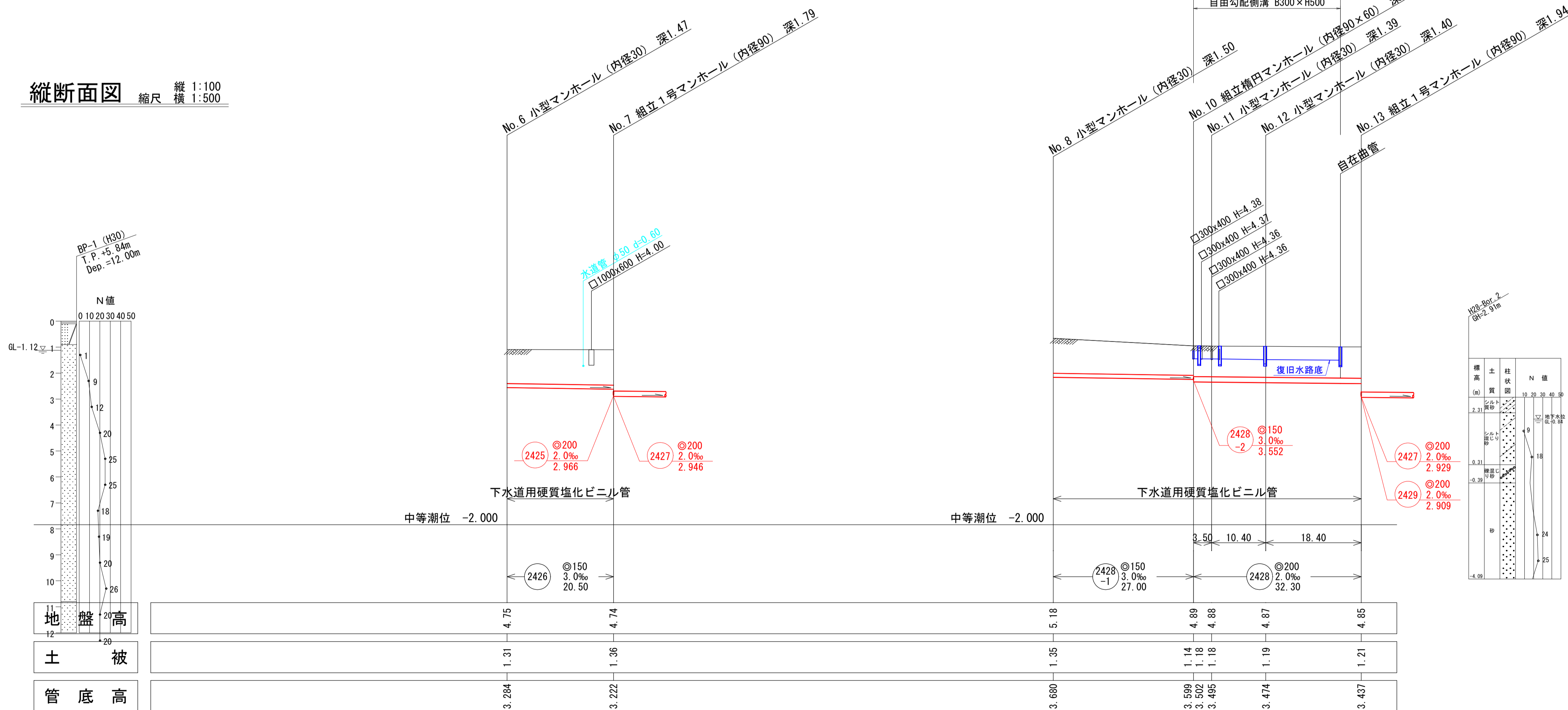
E-E断面



F-F断面



縦断面図 縮尺 縦 1:100 横 1:500

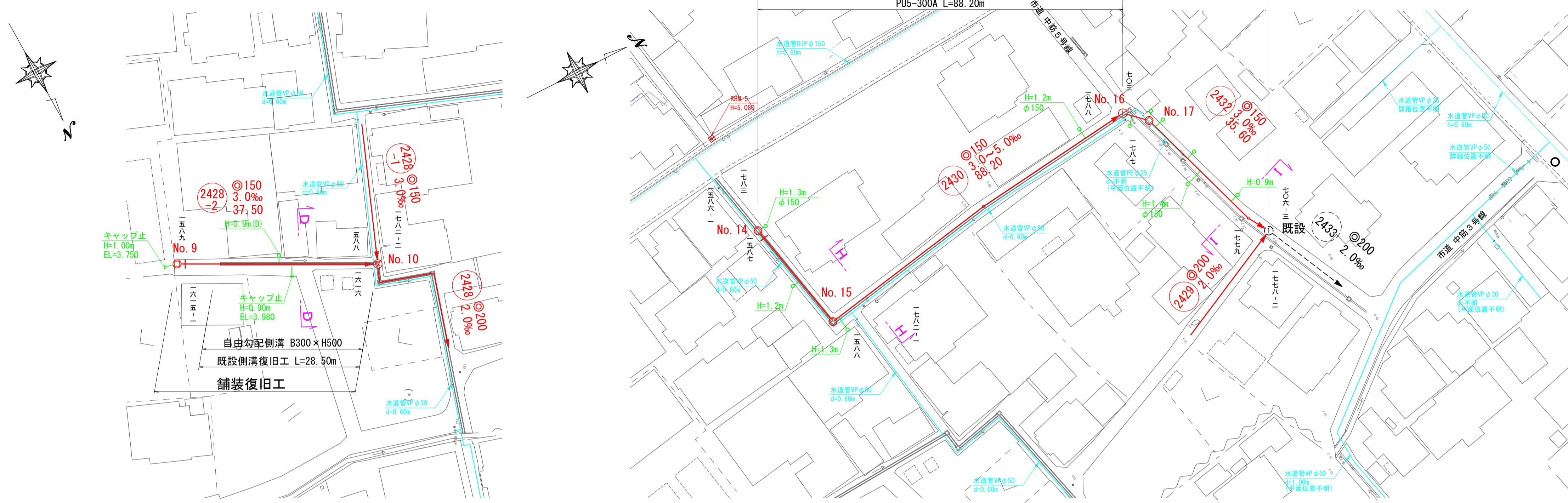


種別	土質	柱状	N値
0	表層土		10
1	砂		20
2	砂		30
3	砂		40
4	砂		50
5	砂		60
6	砂		70
7	砂		80
8	砂		90
9	砂		100
10	砂		110
11	砂		120
12	砂		130
13	砂		140
14	砂		150
15	砂		160
16	砂		170
17	砂		180
18	砂		190
19	砂		200
20	砂		210
21	砂		220
22	砂		230
23	砂		240
24	砂		250
25	砂		260
26	砂		270
27	砂		280
28	砂		290
29	砂		300
30	砂		310
31	砂		320
32	砂		330
33	砂		340
34	砂		350
35	砂		360
36	砂		370
37	砂		380
38	砂		390
39	砂		400
40	砂		410
41	砂		420
42	砂		430
43	砂		440
44	砂		450
45	砂		460
46	砂		470
47	砂		480
48	砂		490
49	砂		500
50	砂		510
51	砂		520
52	砂		530
53	砂		540
54	砂		550
55	砂		560
56	砂		570
57	砂		580
58	砂		590
59	砂		600
60	砂		610
61	砂		620
62	砂		630
63	砂		640
64	砂		650
65	砂		660
66	砂		670
67	砂		680
68	砂		690
69	砂		700
70	砂		710
71	砂		720
72	砂		730
73	砂		740
74	砂		750
75	砂		760
76	砂		770
77	砂		780
78	砂		790
79	砂		800
80	砂		810
81	砂		820
82	砂		830
83	砂		840
84	砂		850
85	砂		860
86	砂		870
87	砂		880
88	砂		890
89	砂		900
90	砂		910
91	砂		920
92	砂		930
93	砂		940
94	砂		950
95	砂		960
96	砂		970
97	砂		980
98	砂		990
99	砂		1000

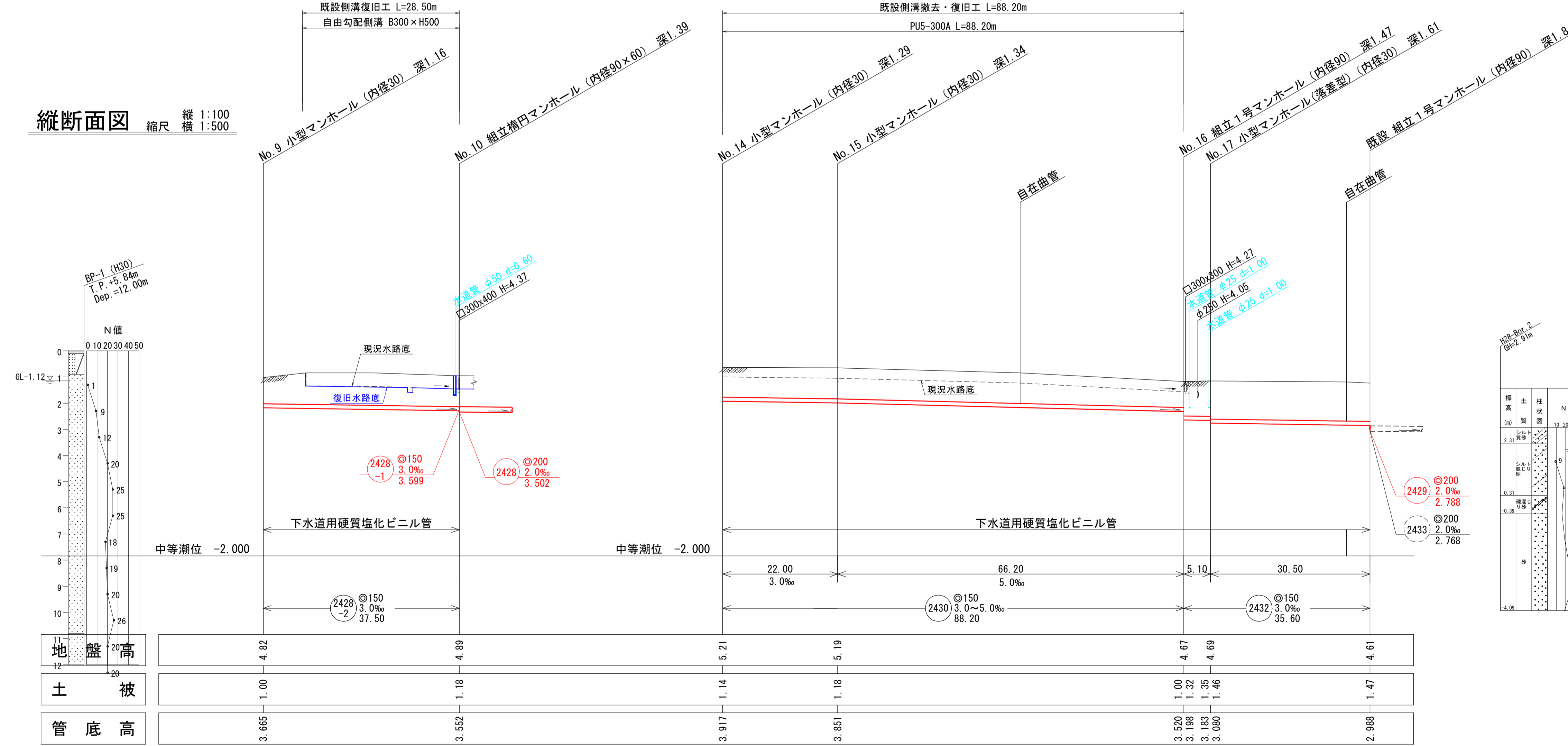
注・施工については、「標準仕様書」を参照すること。
注・汚水側については、標準仕様書（内径）を参照すること。
注・取付管については、標準仕様書（内径）を参照すること。
注・取付管については、標準仕様書（内径）を参照すること。

1工区			
外浜系統 三柳処理分区			
件名	高三柳枝線その100工事		
図名	線路詳細図・横断面図		
縮尺	図示	図番	2/8
調整年月日	令和 年 月 日		
設計者氏名	米子市下水道部		

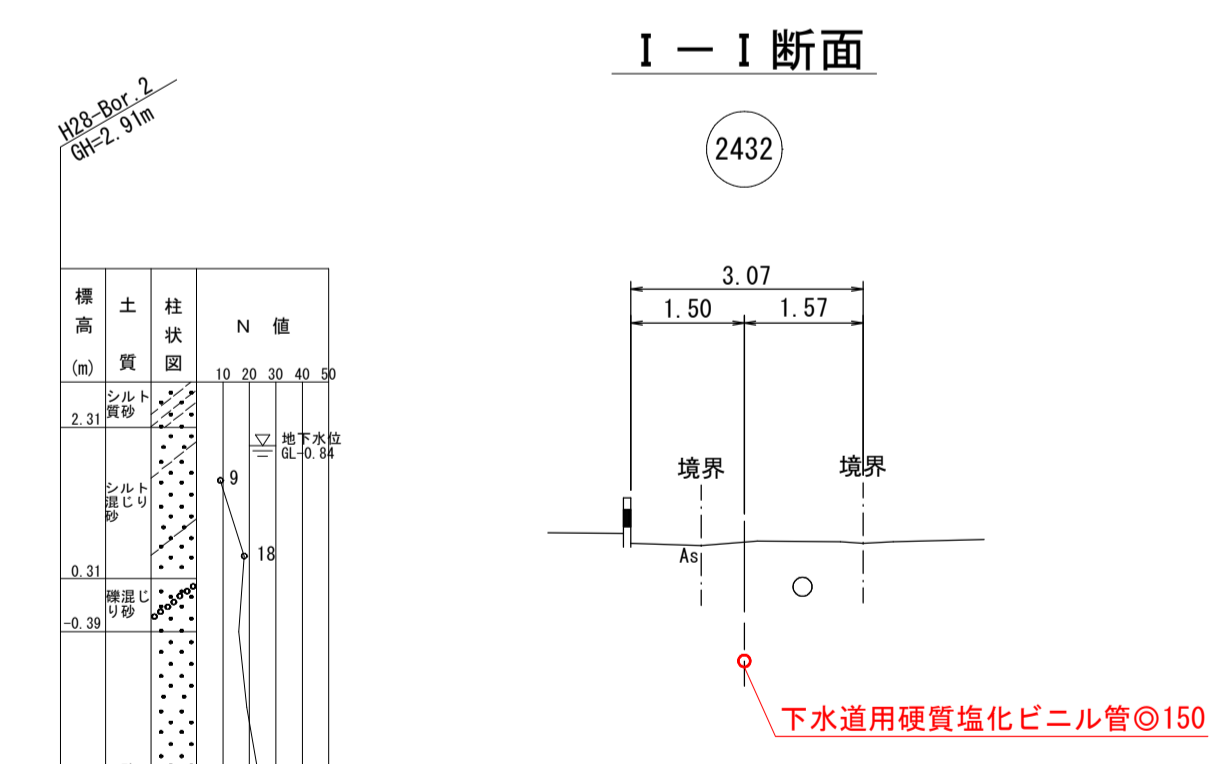
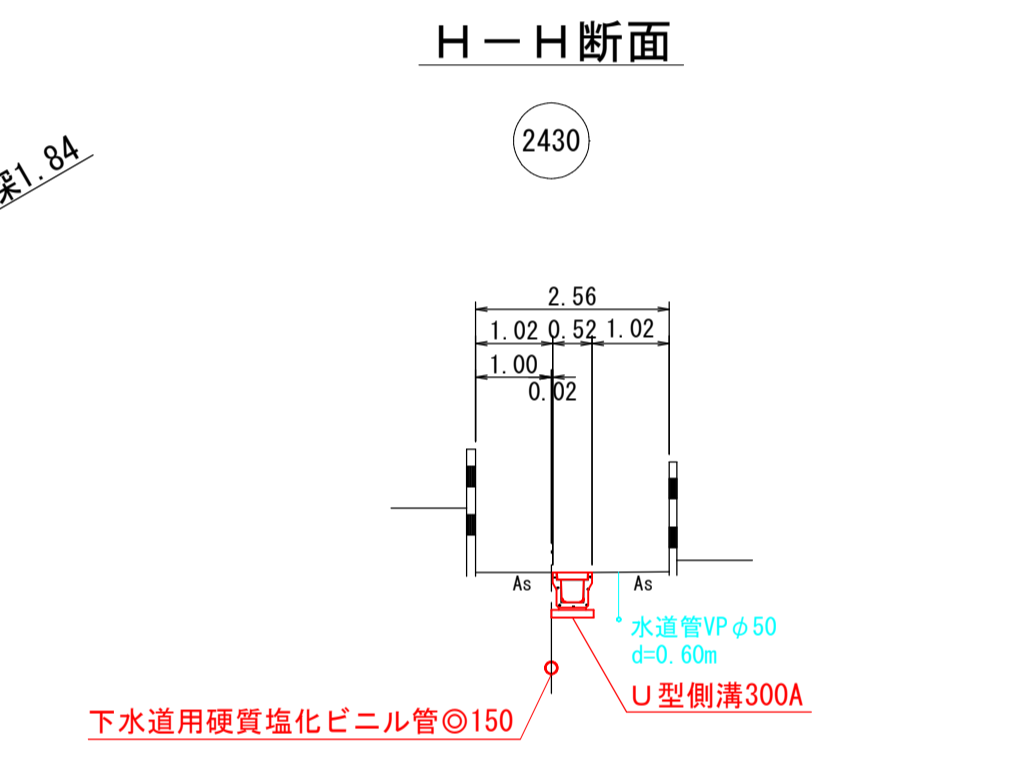
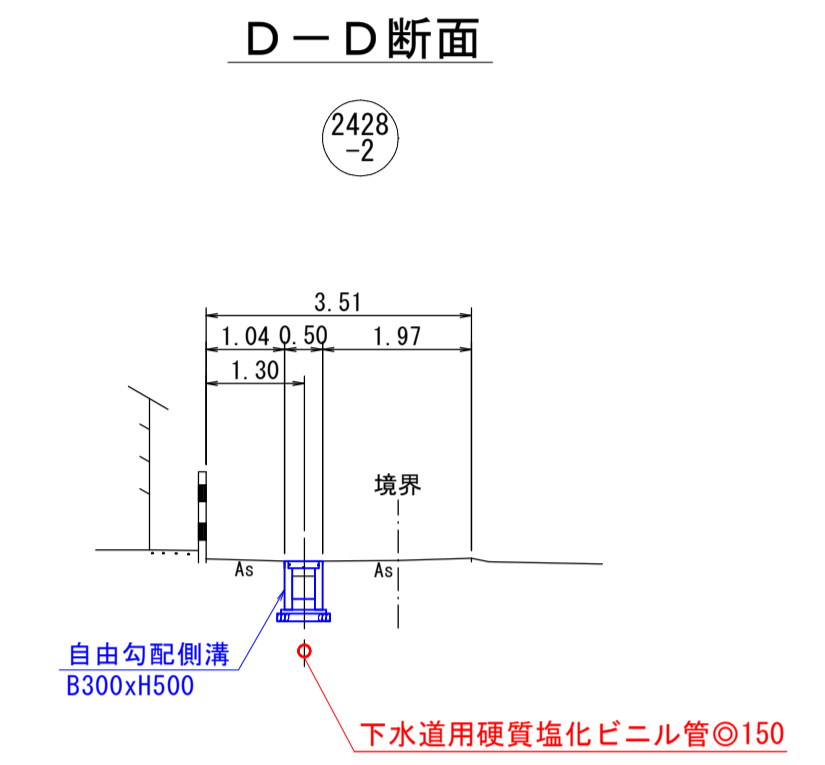
平面図 縮尺 1:500



縦断面図 縮尺 縦 1:100 横 1:500



横断面図 縮尺 1:100



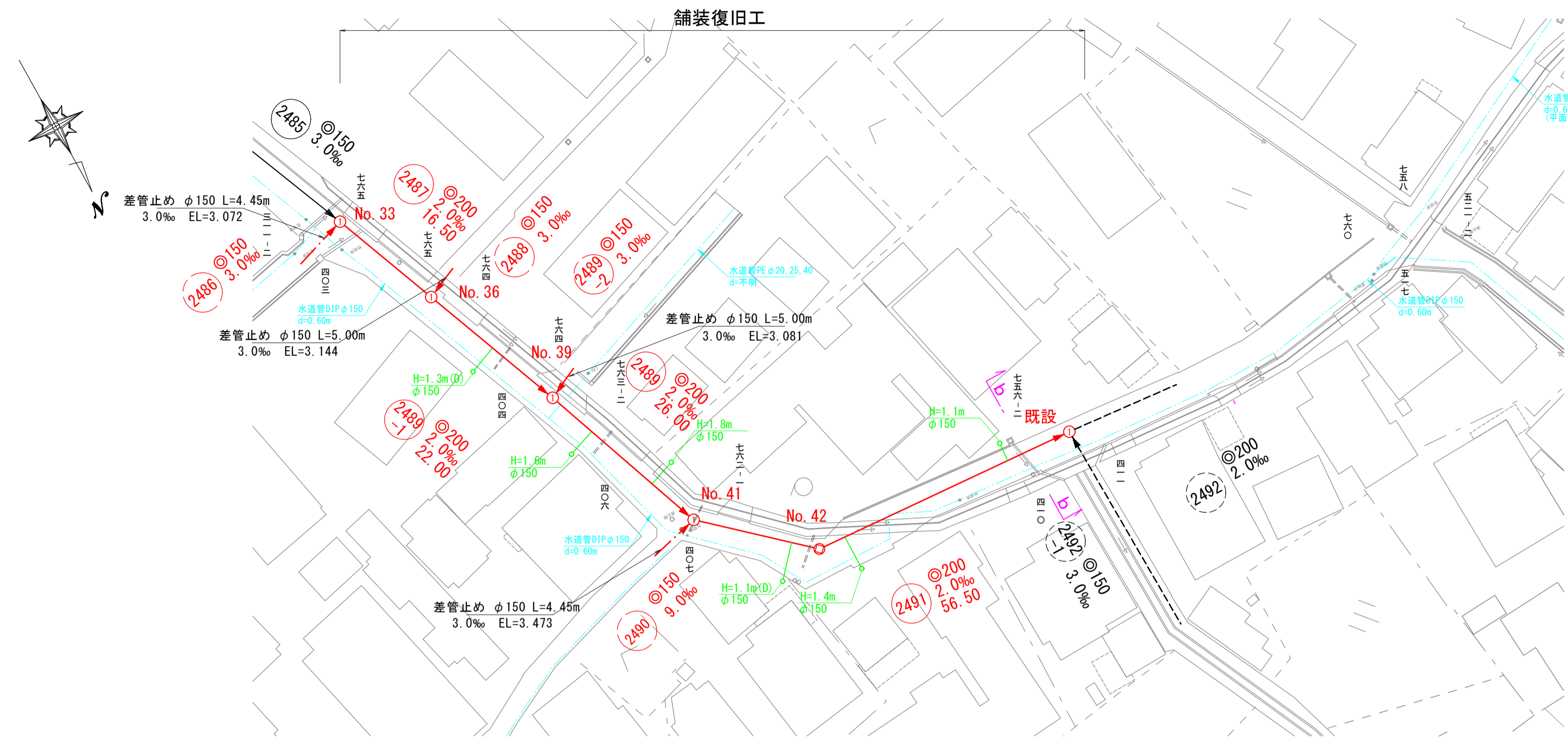
1 工区

注・施工については「JIS」を標準とする。
注・汚水については「JIS」を標準とする。
注・内径φ200センチメートル（深さ80センチメートル）を標準とする。
注・取付管については「JIS」を標準とする。

外浜系統 三柳処理分区			
件名	両三柳枝線その100工事		
図名	線路詳細図・横断面図		
縮尺	図示	図番	3 / 8
調整年月日	令和 年 月 日		
設計者氏名	米子市下水道部		

線路詳細図
2428-2 2430 2432
横断面図

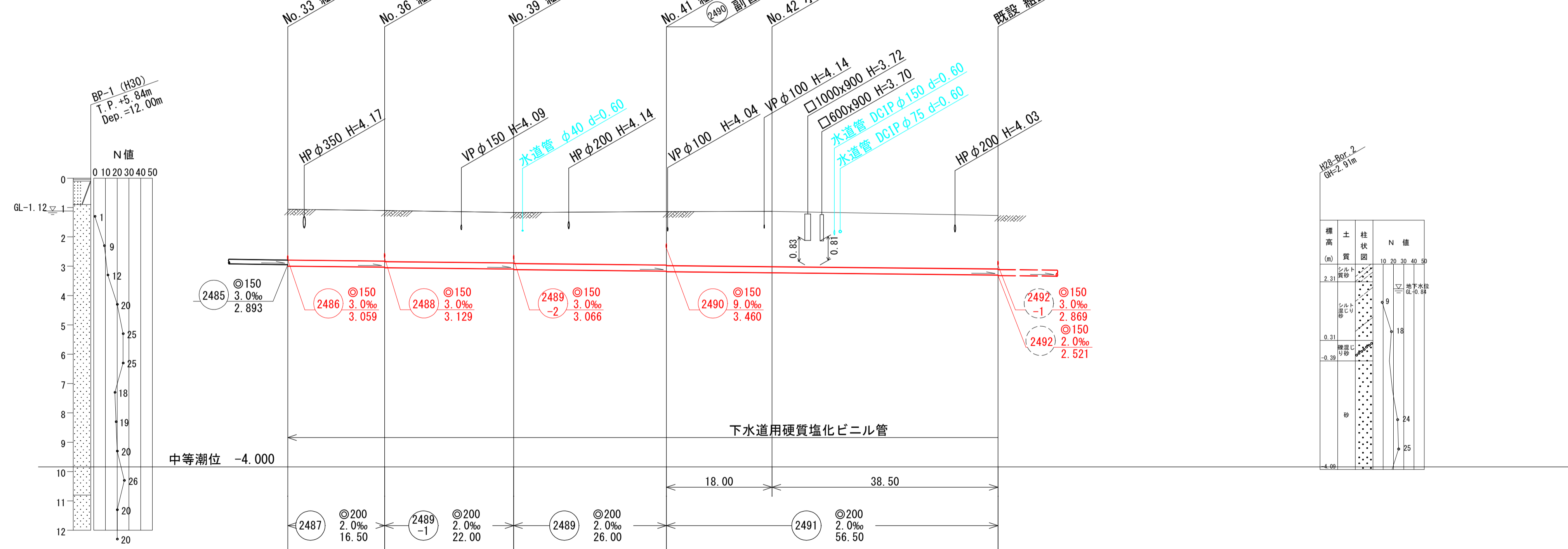
平面図 縮尺 1:500



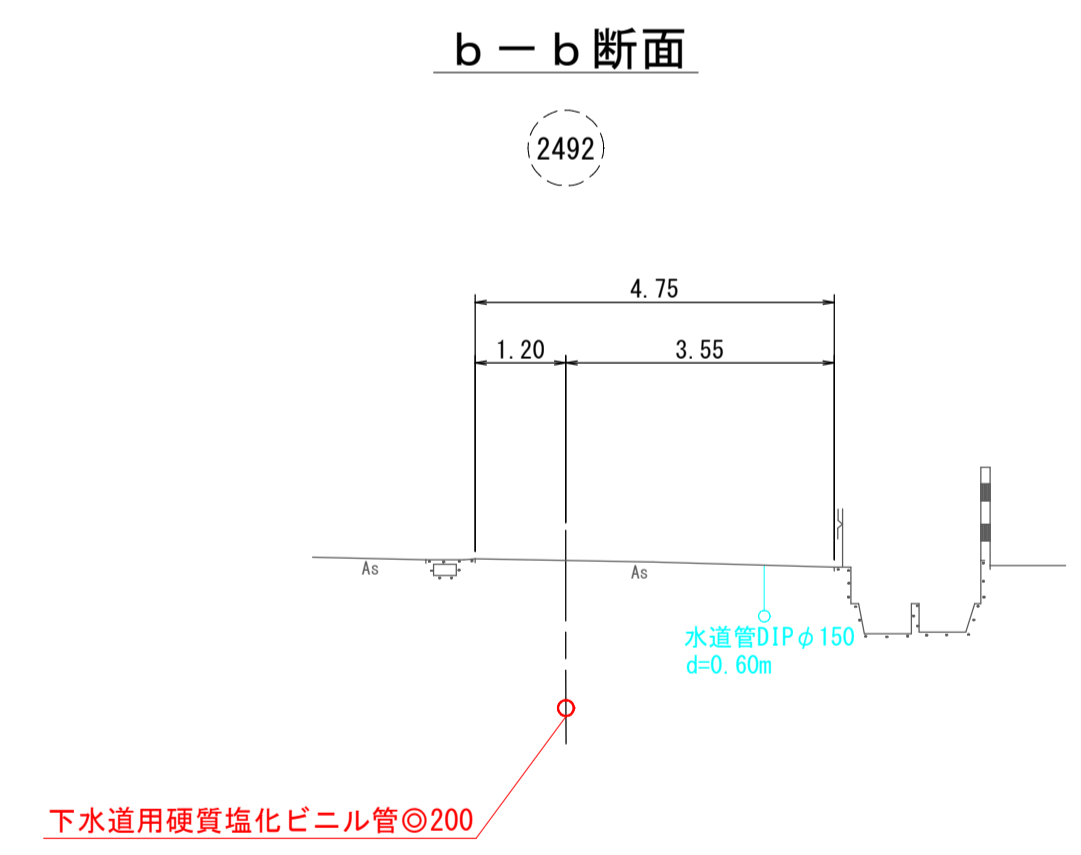
系統図 縮尺 1:2500



縦断面図 縮尺 縦 1:100 横 1:500



横断面図 縮尺 1:100



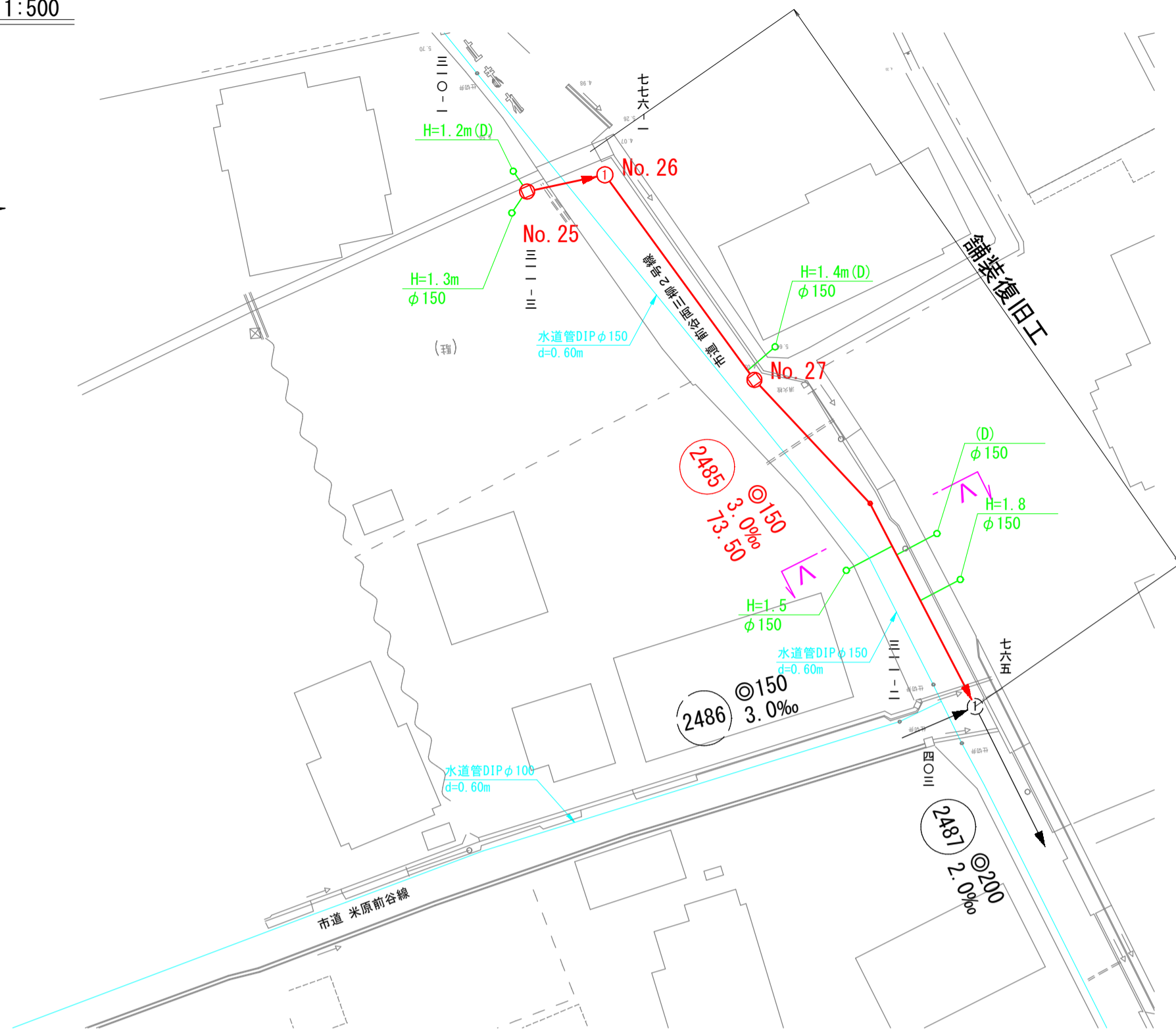
地盤高	4.76	4.74	4.67	4.70	4.71	4.57
土被	1.73	1.72 1.74	1.72 1.74	1.82 1.84	1.89	1.82
管底高	2.843	2.810 2.790	2.746 2.726	2.674 2.654	2.618	2.541

注・施工については、「標準仕様書」にて定める。
注・汚水側については埋設管（内径200センチメートル）を標準とする。
注・取付管については、内径100センチメートルを標準とする。

2工区

外浜系統 三柳処理分区	
件名	両三柳枝線その100工事
図名	線路詳細図・横断面図
縮尺	図示 図番 4/8
調整年月日	令和 年 月 日
設計者氏名	米子市下水道部

平面図 縮尺 1:500

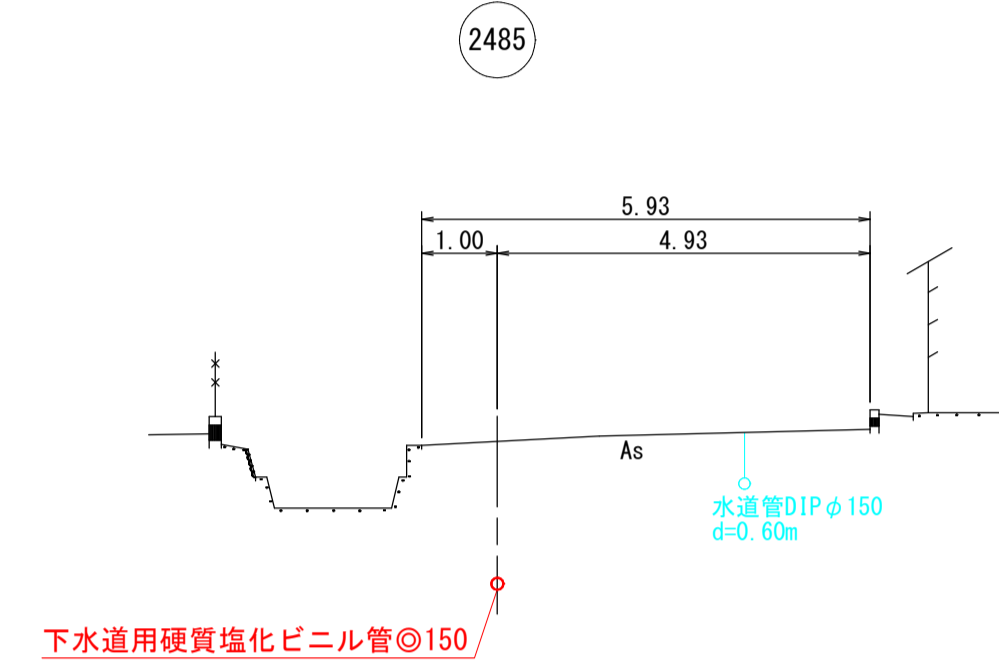


線路詳細図
横断面図

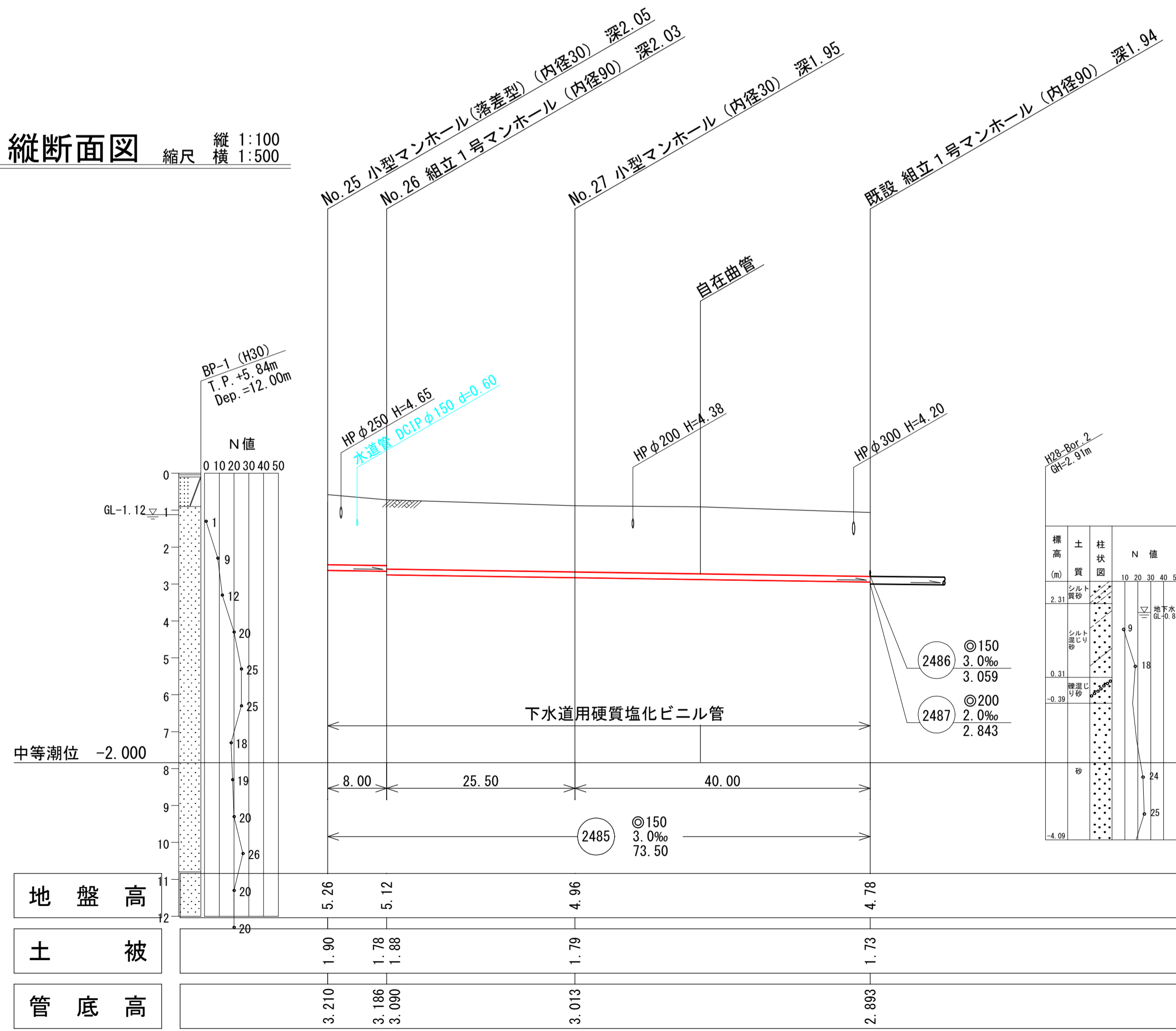
2485

横断面図 縮尺 1:100

V-V断面



縦断面図 縮尺 縦 1:100 横 1:500

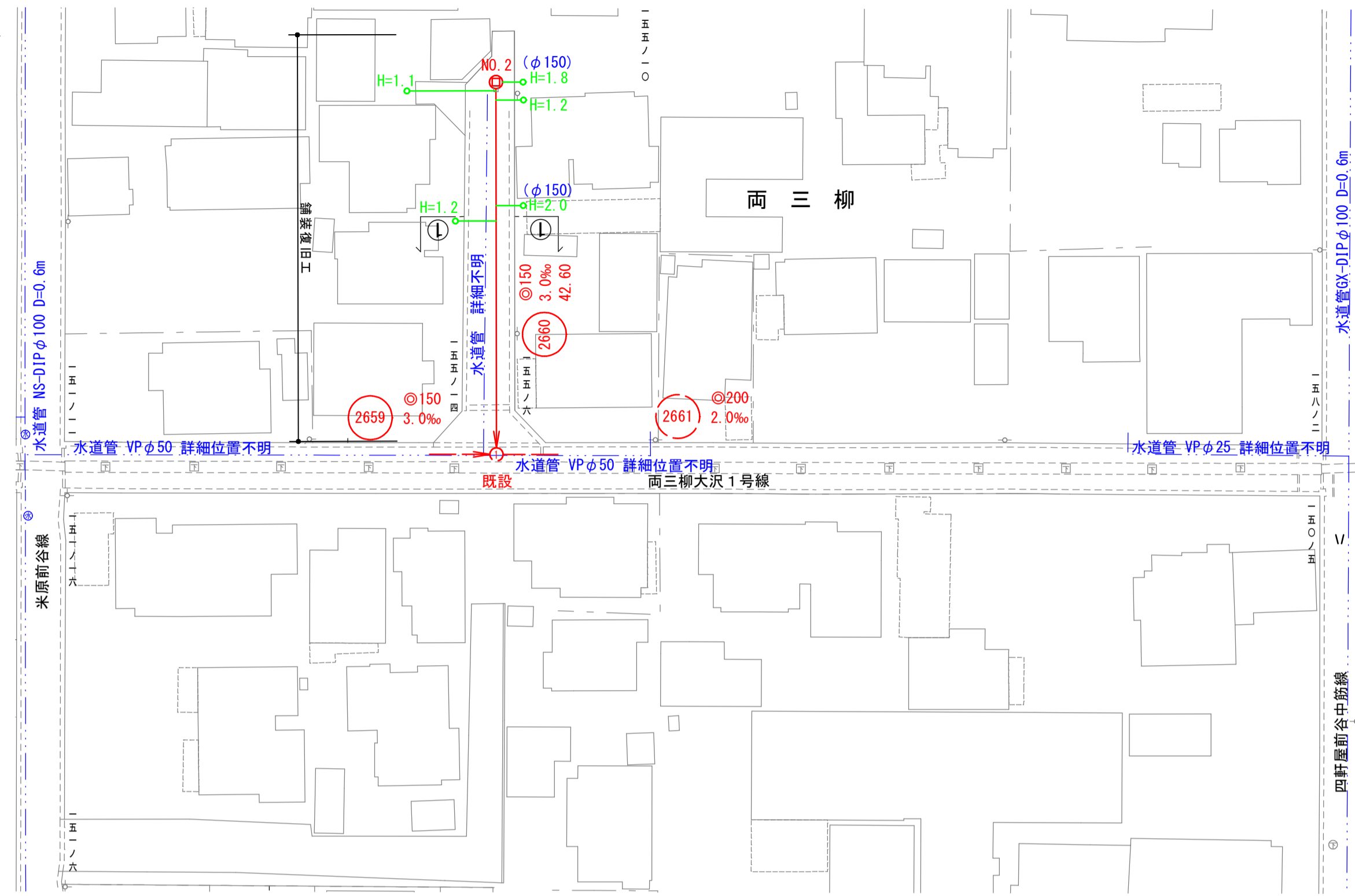
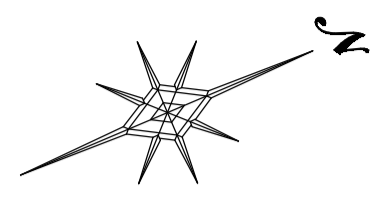


2工区

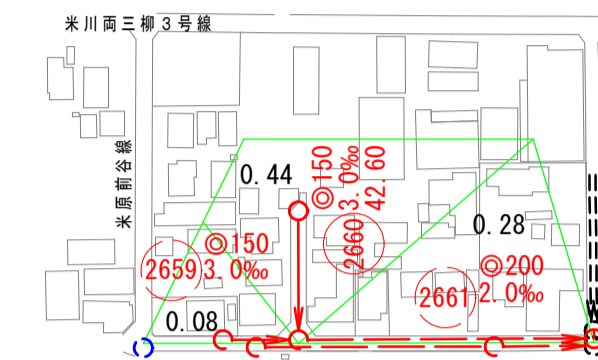
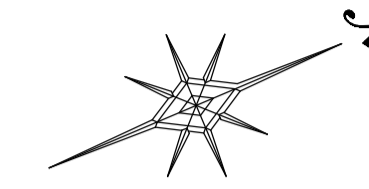
外浜系統 三柳処理分区				
件名	両三柳枝線その100工事			
図名	線路詳細図・横断面図			
縮尺	図示	図番	5 / 8	
調整年月日	令和 年 月 日			
設計者氏名	米子市下水道部			

注・施工については、「JIS」標準仕様書「JIS S 5037」を標準とする。
注・汚水側については、埋設管（内径20センチメートル）深さ80センチメートルを標準とする。
注・取付管については、内径10センチメートルを標準とする。

平面図 縮尺 1:500



系統図 縮尺 1:2,500

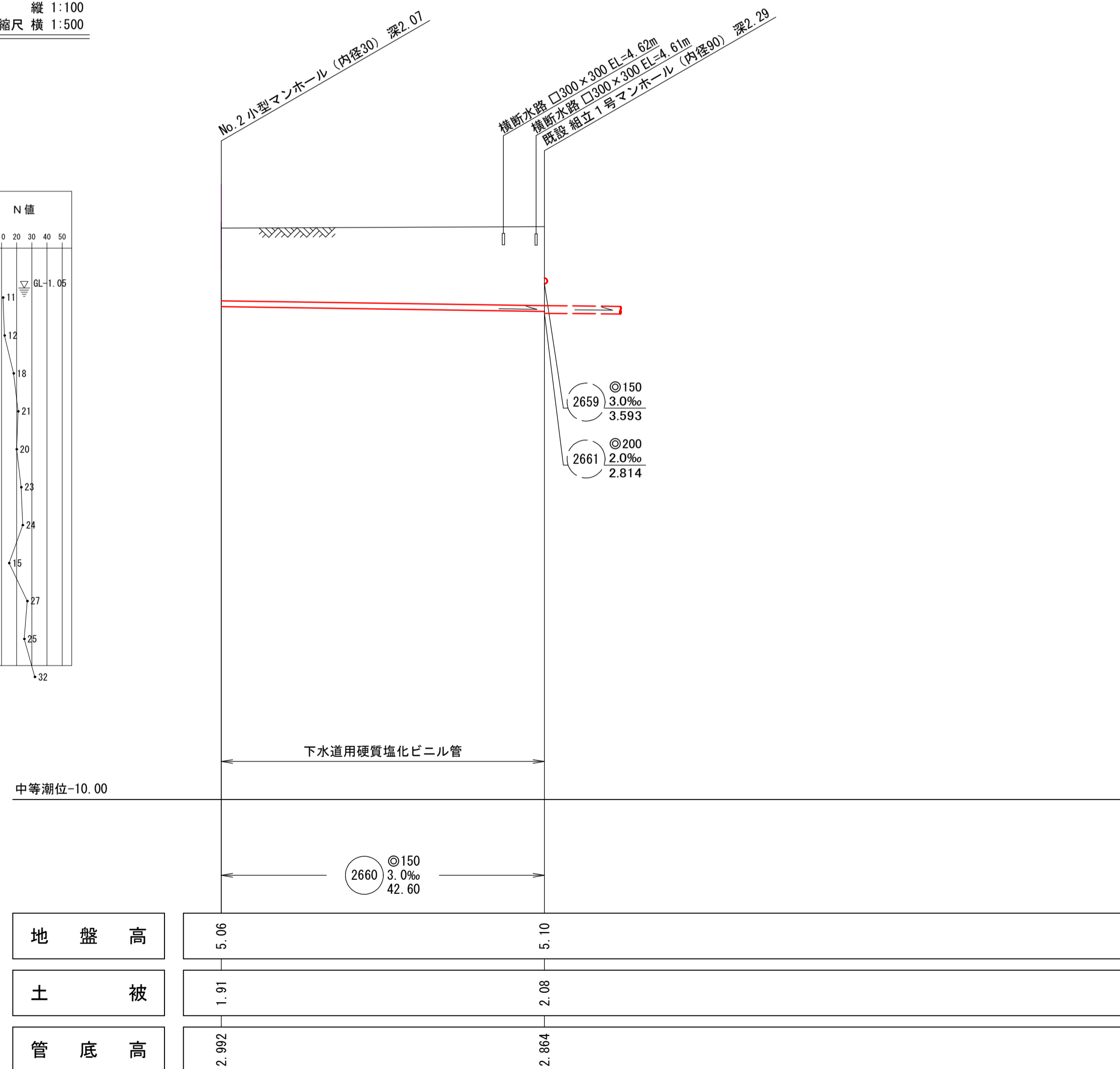


2660
系統図
線路詳細図
横断面図

縦断面図 縦 1:100 縮尺 横 1:500

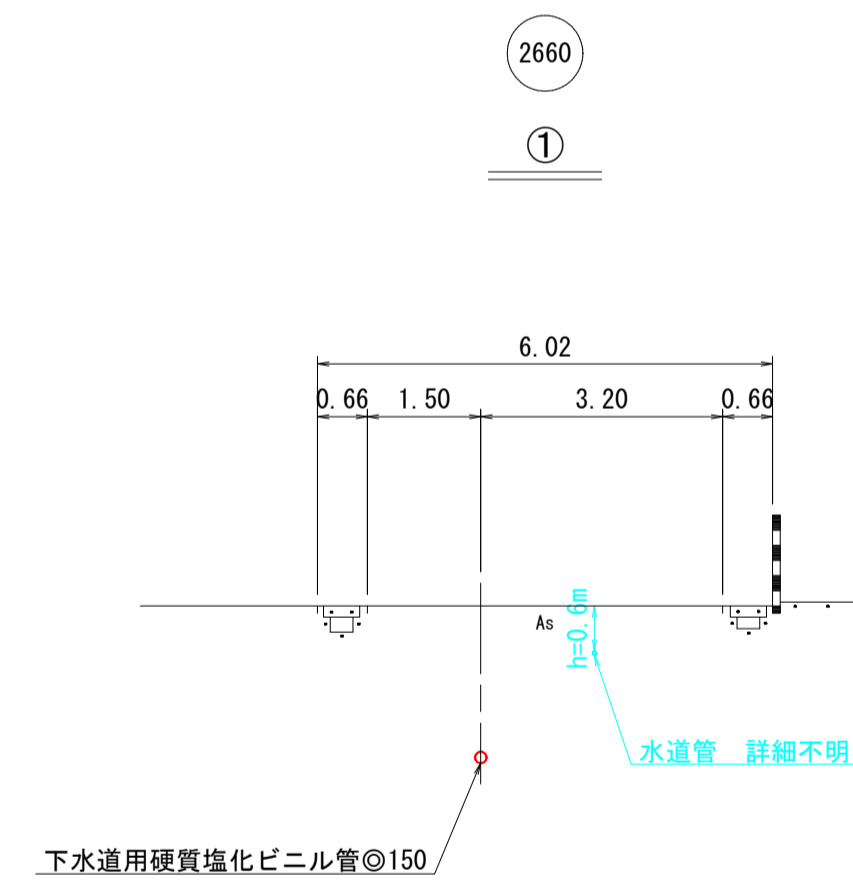
推定土質柱状図
H25-Bor. 1
GH=4.53m

標高	土質	柱状図	N値
4.03	硬土	0-10	11
-0.27	砂	10-18	12
-6.27	硬砂	18-24	15
-6.47	砂	24-32	12



地盤高	5.06	5.10
土被	1.91	2.08
管底高	2.992	2.864

横断面図 縮尺 1:100



注
標準仕様書に準じては、
「排水用塩化ビニル管」を
採用する。
深さ0.10m未満のマンホール
は、深さ0.10m未満のマンホール
を標準とする。

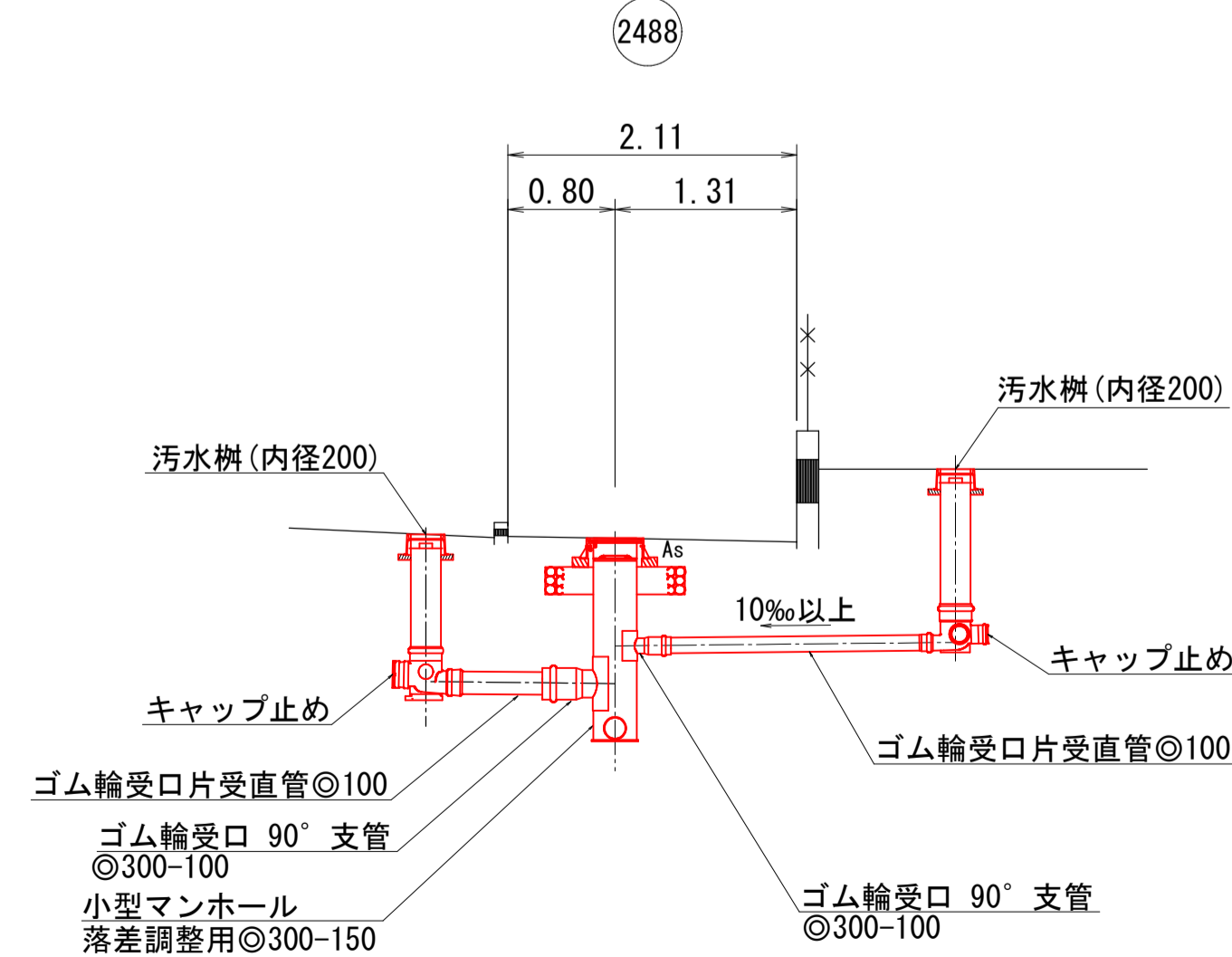
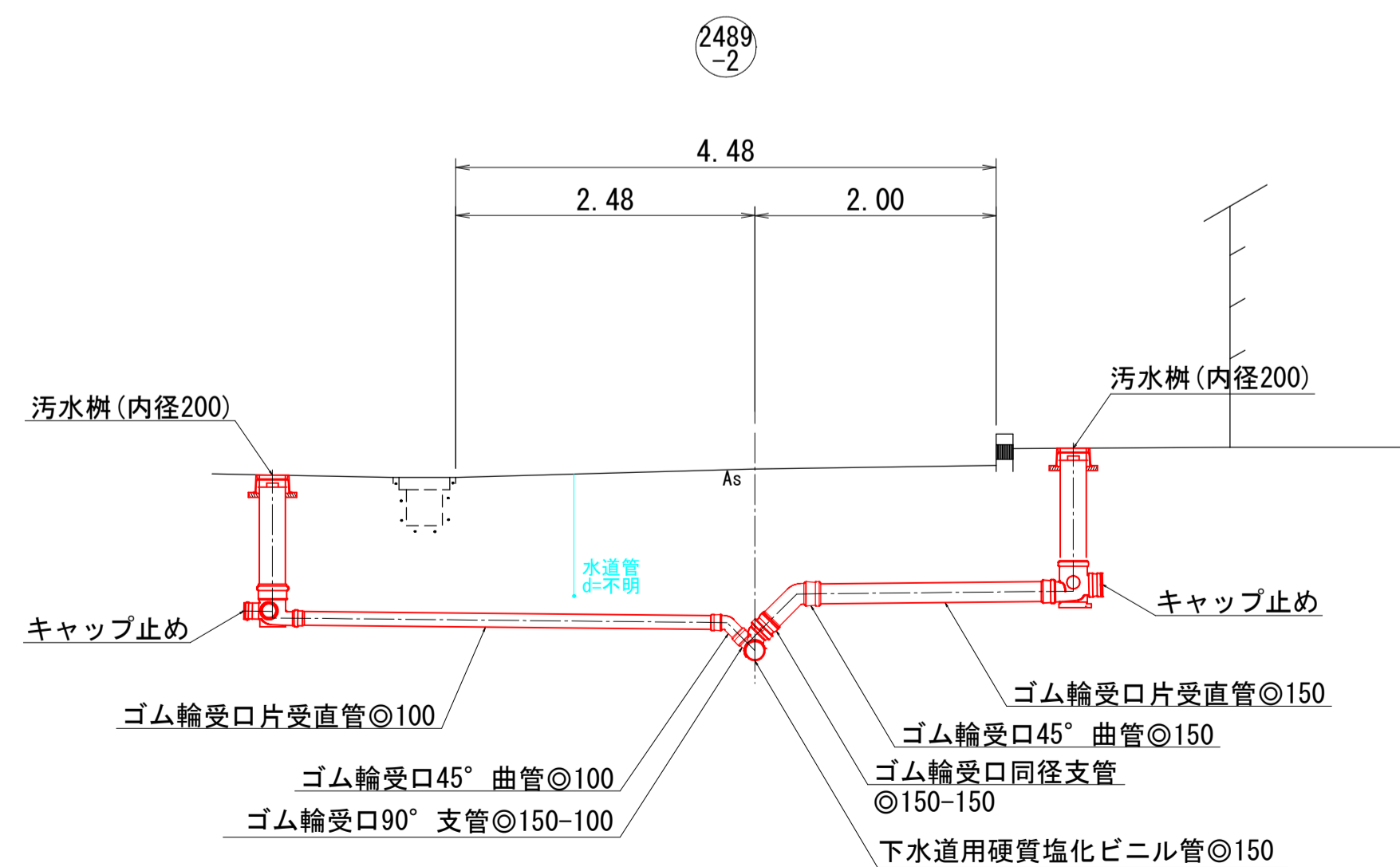
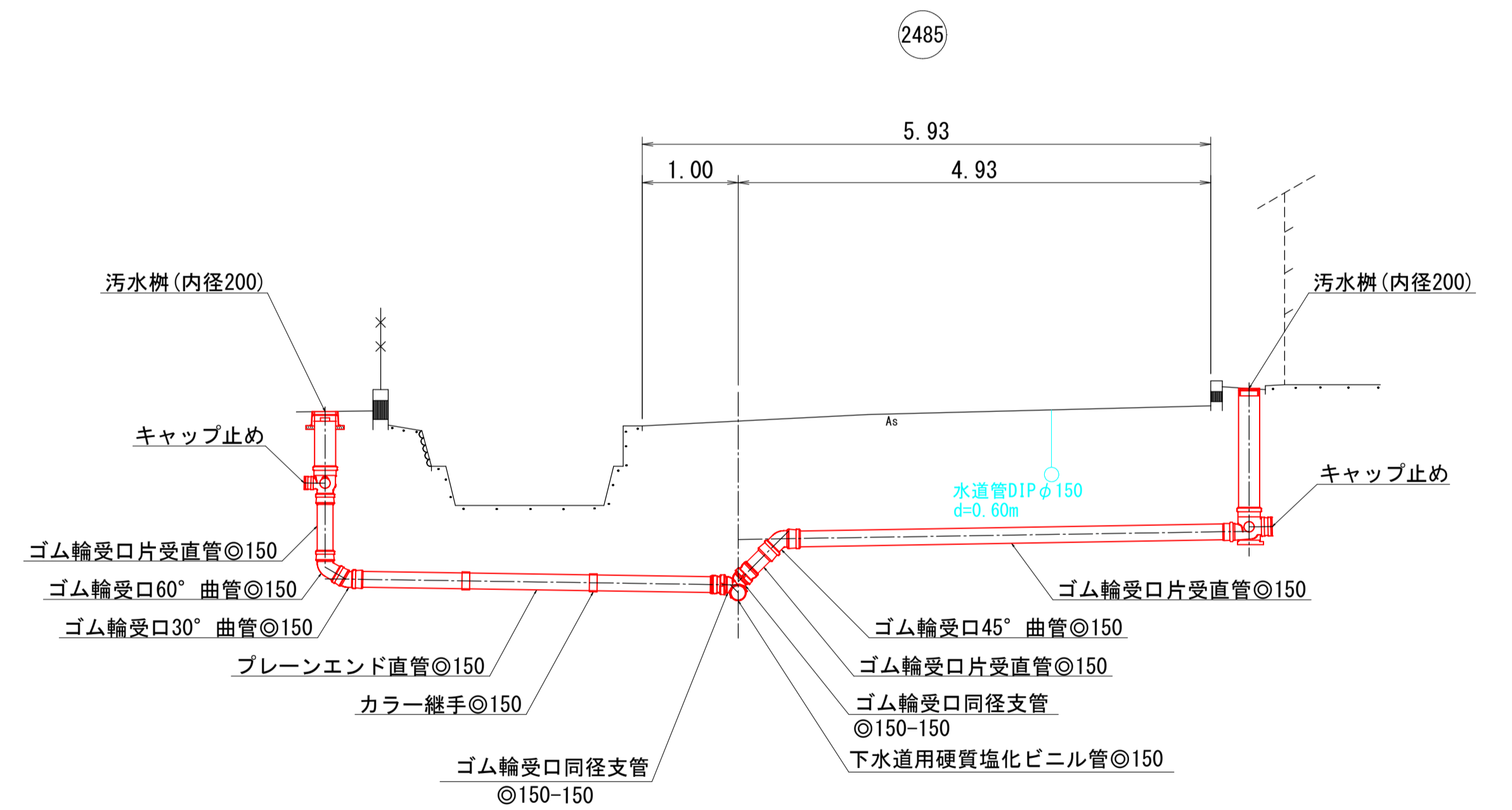
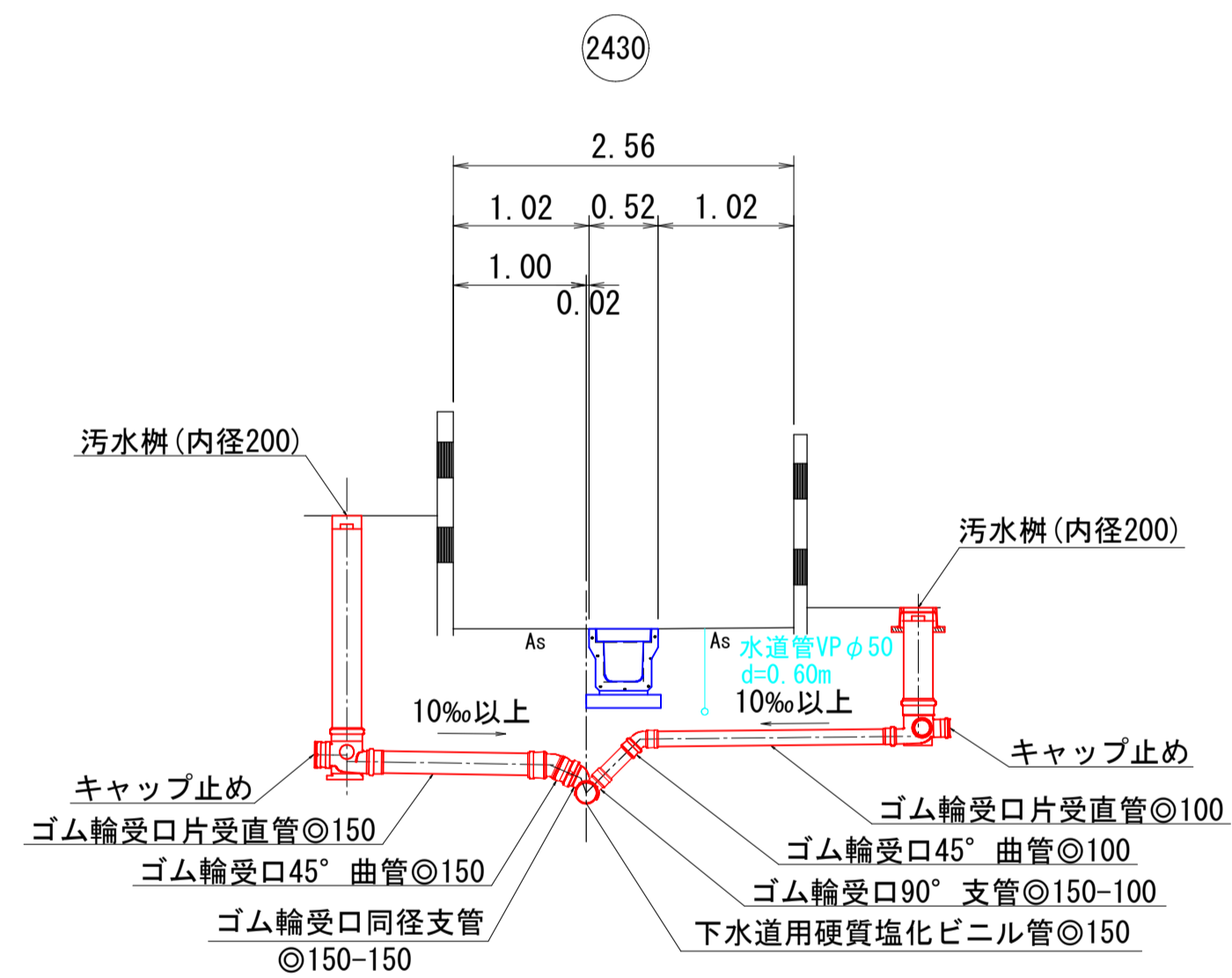
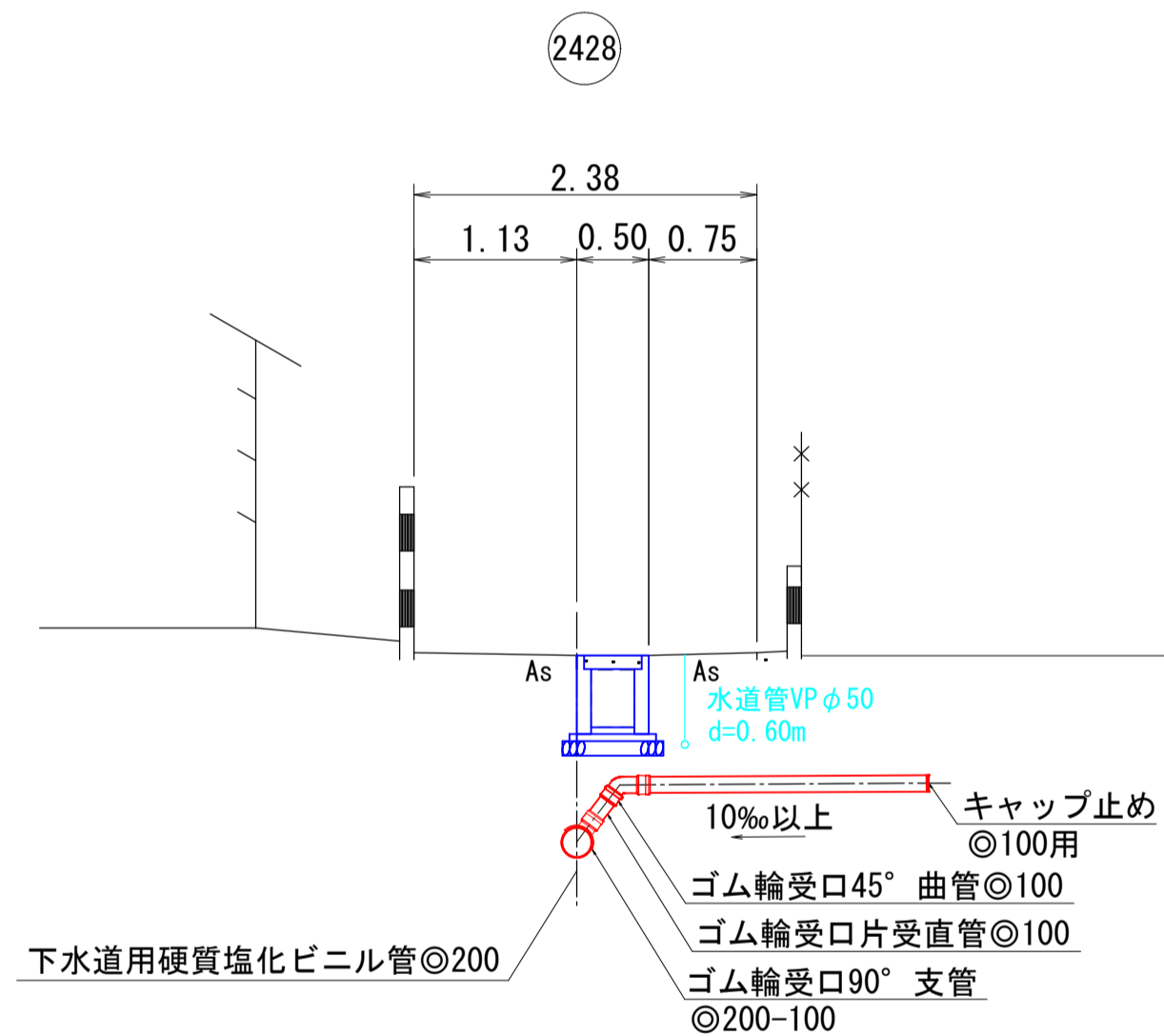
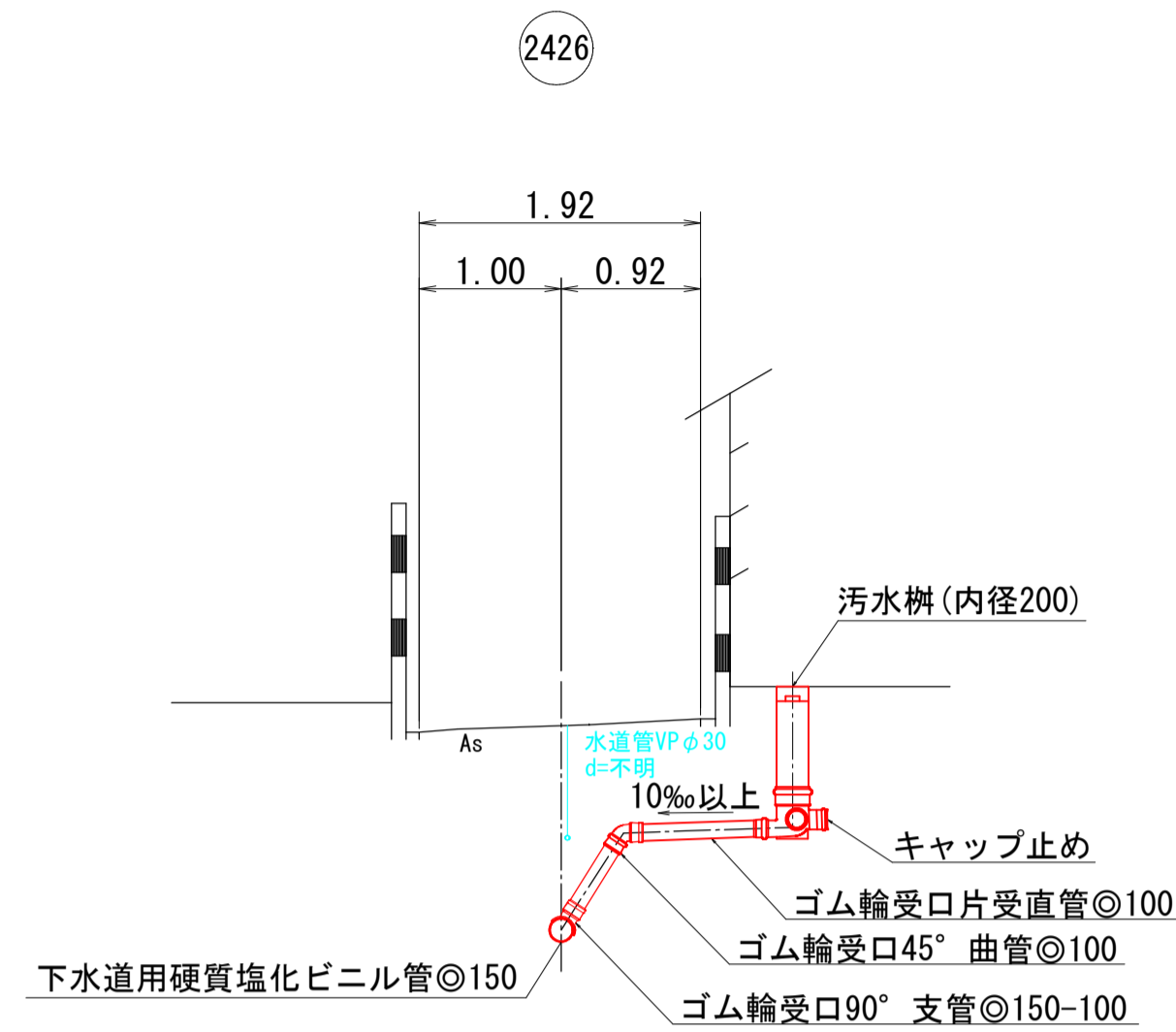
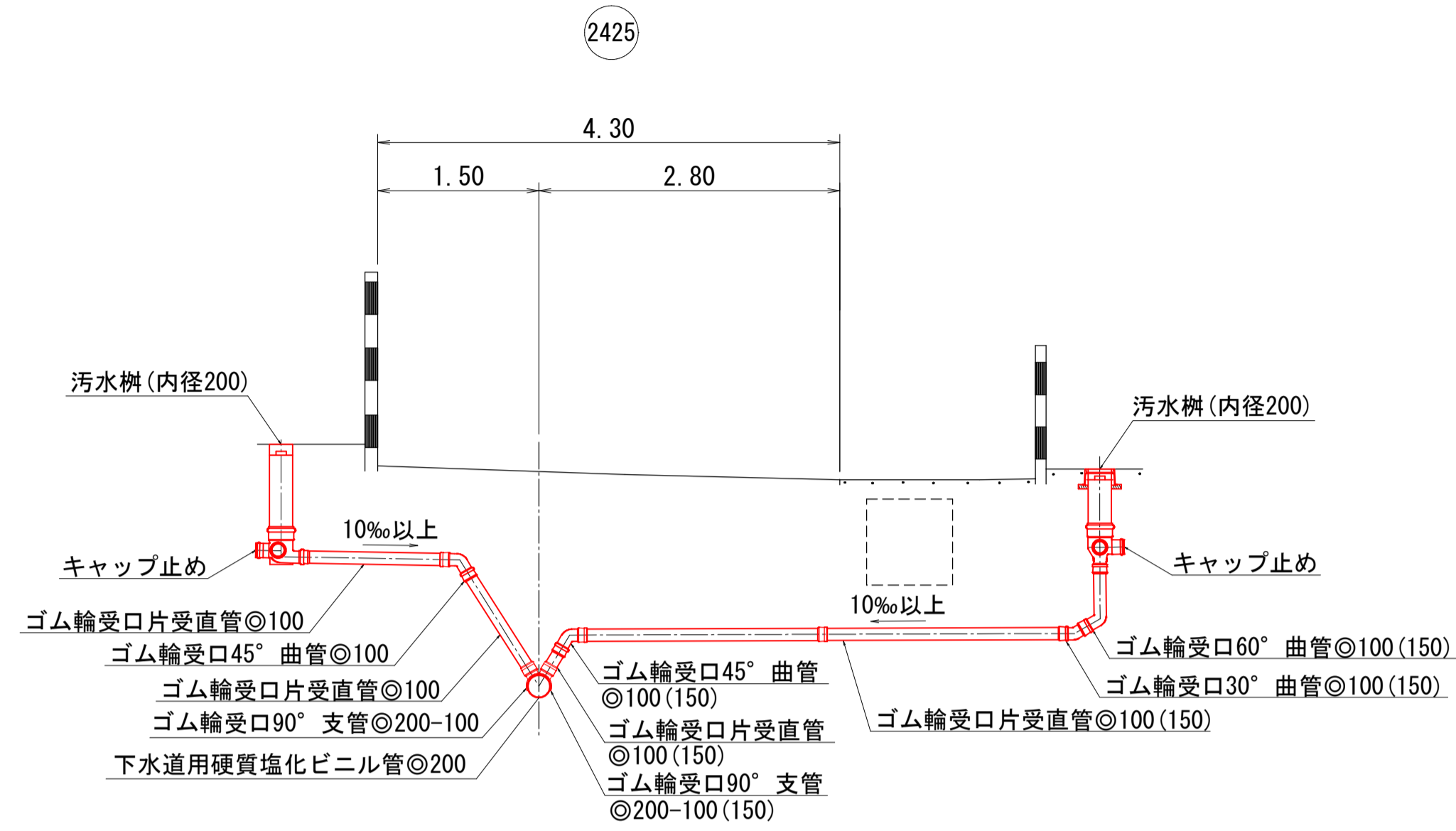
2工区

外浜系統 三柳処理分区			
件名	両三柳枝線その100工事		
図名	系統図・線路詳細図・横断面図		
縮尺	図示	図番	6/8
調整年月日	令和 年 月 日		
設計者氏名	米子市下水道部		

取付管標準図 縮尺 1:50

取付管標準図

- 2425
- 2426
- 2428
- 2430
- 2485
- 2489-2

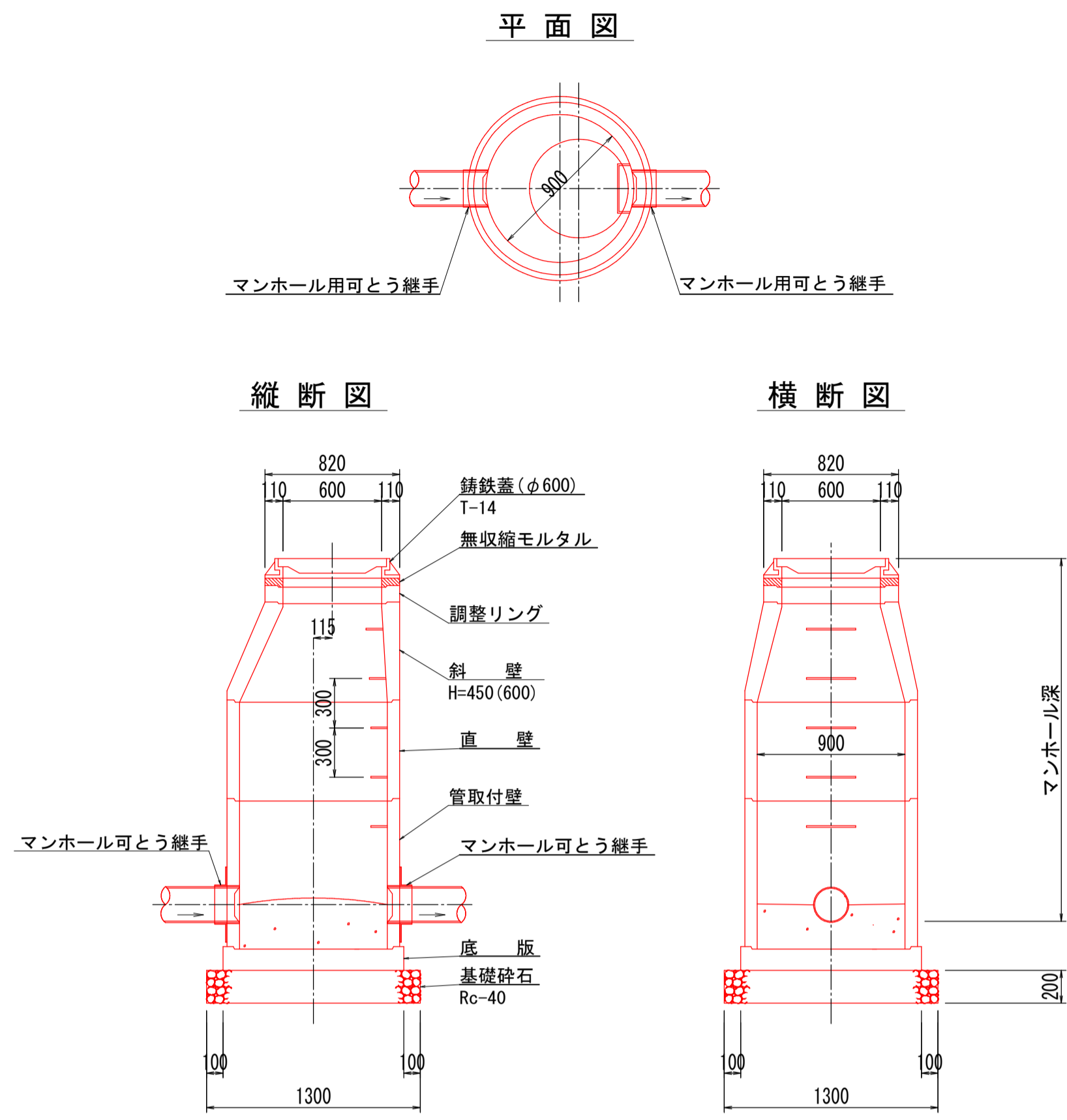


1 工区・2 工区共通

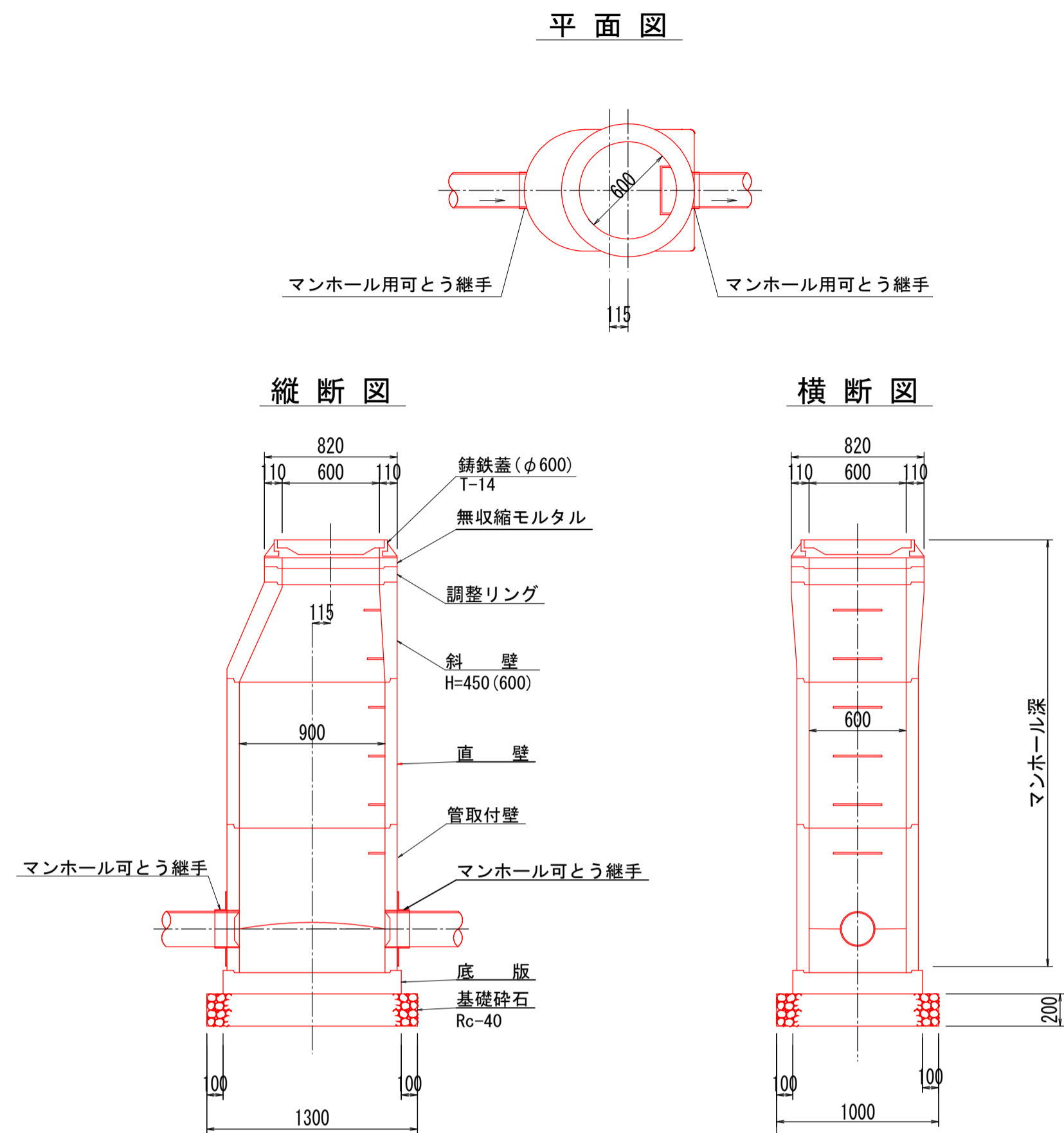
外浜系統 三柳処理分区			
件名	両三柳枝線その100工事		
図名	取付管標準図		
縮尺	図示	図番	7/8
調整年月日	令和 年 月 日		
設計者氏名	米子市下水道部		

注・施工仕様書「下水道工事」を参照

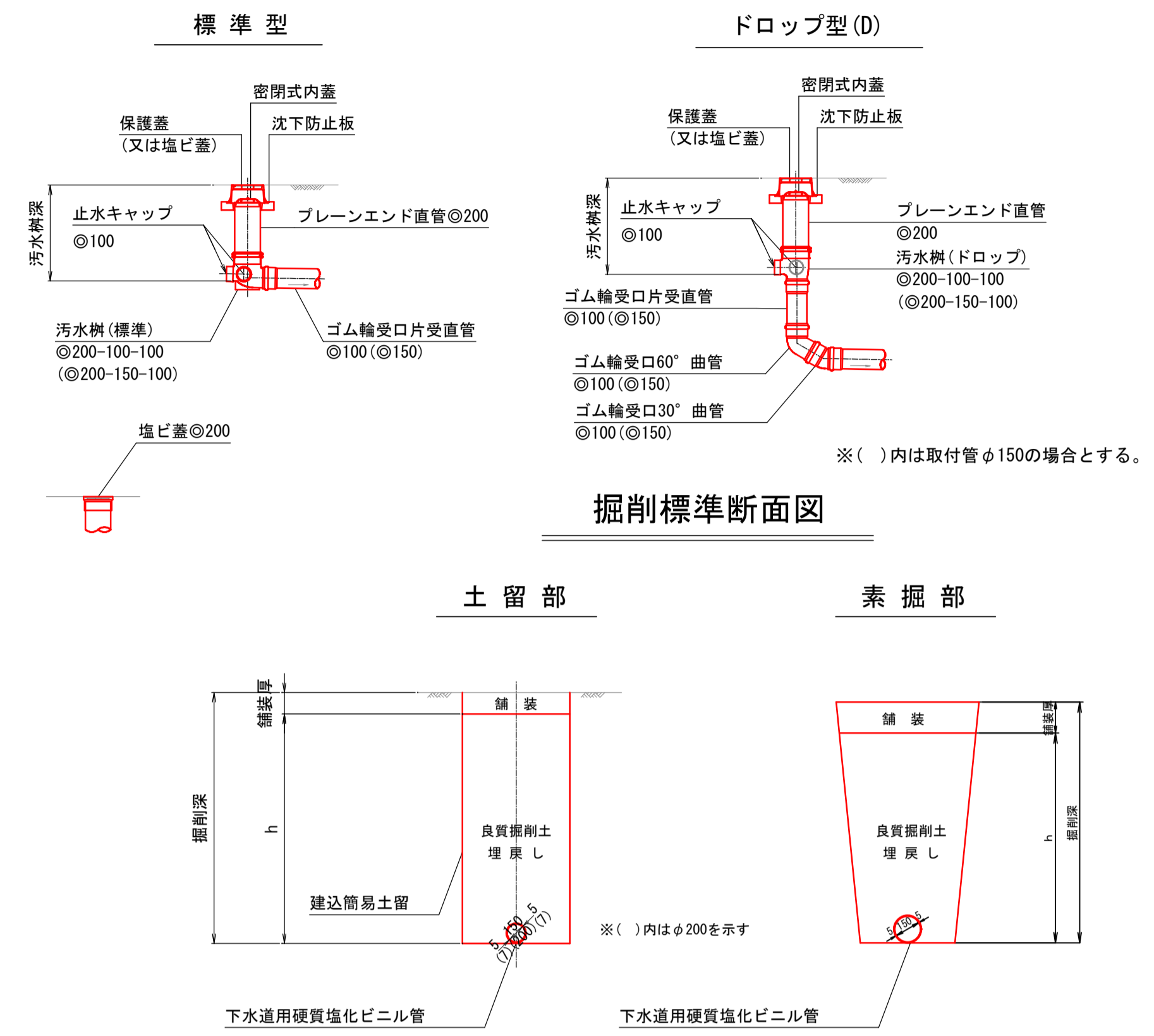
組立1号マンホール(内径90)標準構造図 縮尺 1:30



組立楕円マンホール(内径90x60)標準構造図 縮尺 1:30

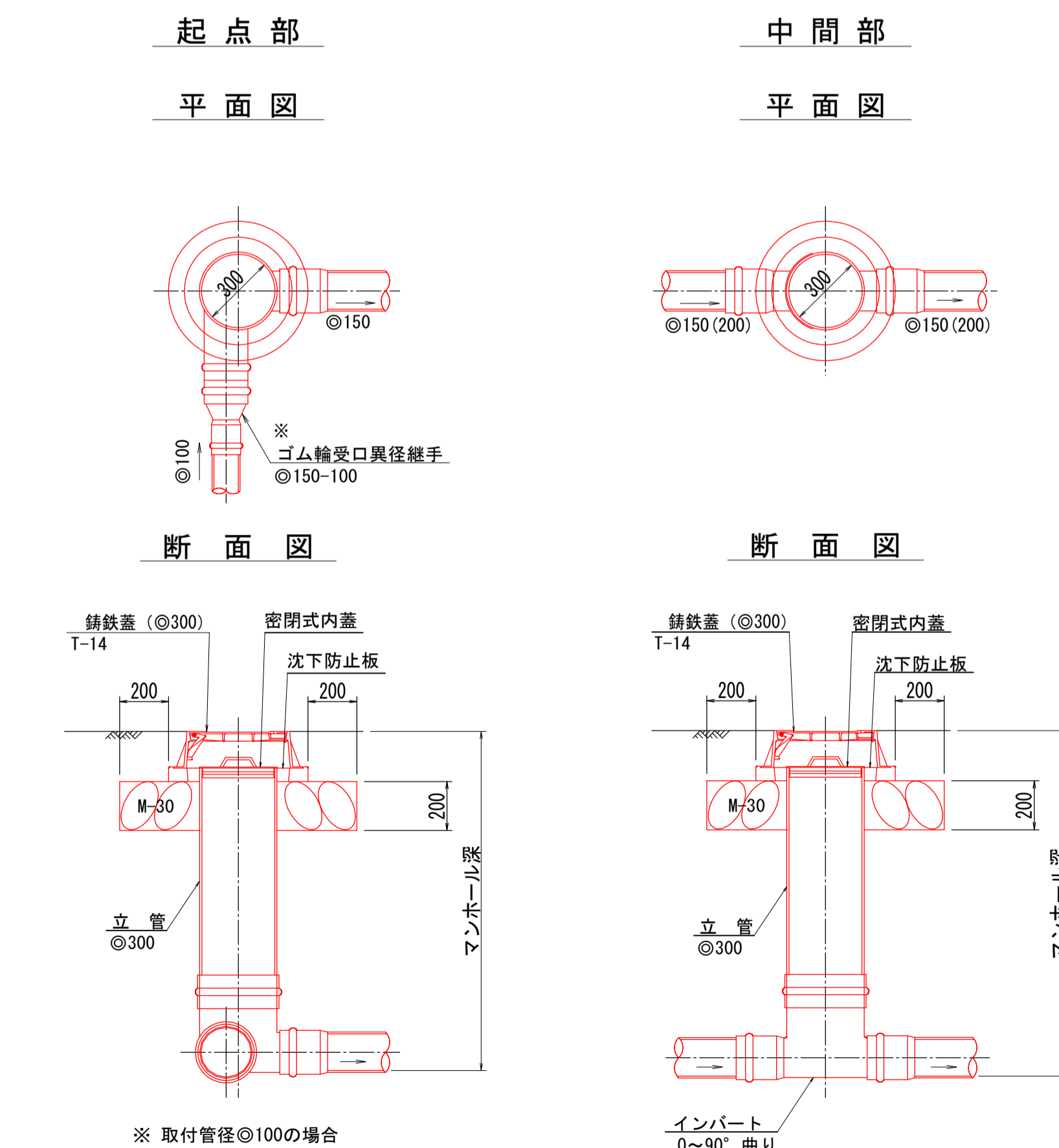


汚水樹標準構造図 縮尺 1:20

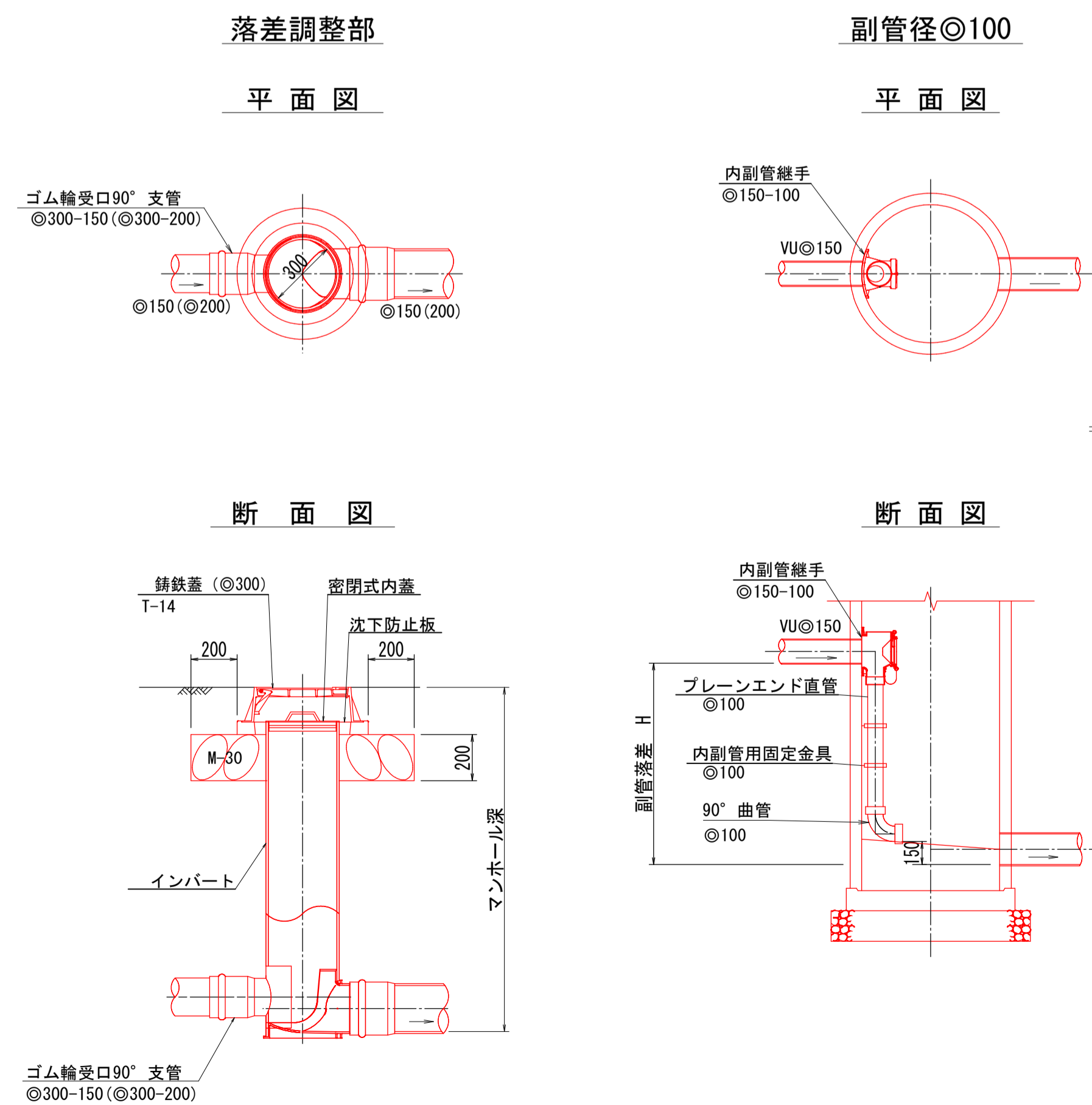


- 標準構造図
- 組立1号マンホール標準構造図
- 組立楕円マンホール標準構造図
- 小型マンホール標準構造図
- 汚水樹標準構造図
- 副管設置構造図
- 掘削標準断面図
- 舗装復旧断面図
- 既設側溝復旧図

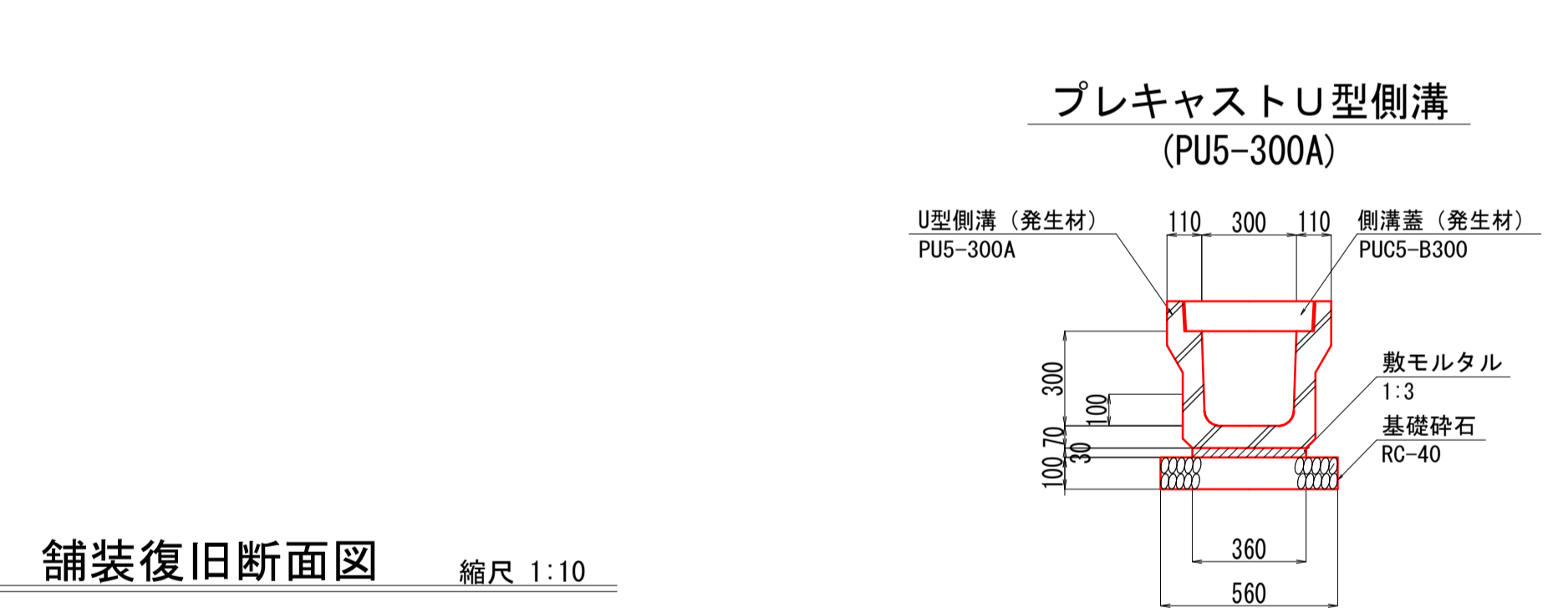
小型マンホール(内径30)標準構造図 縮尺 1:20



副管標準構造図 縮尺 1:30



既設側溝復旧図 縮尺 1:20



1工区・2工区共通

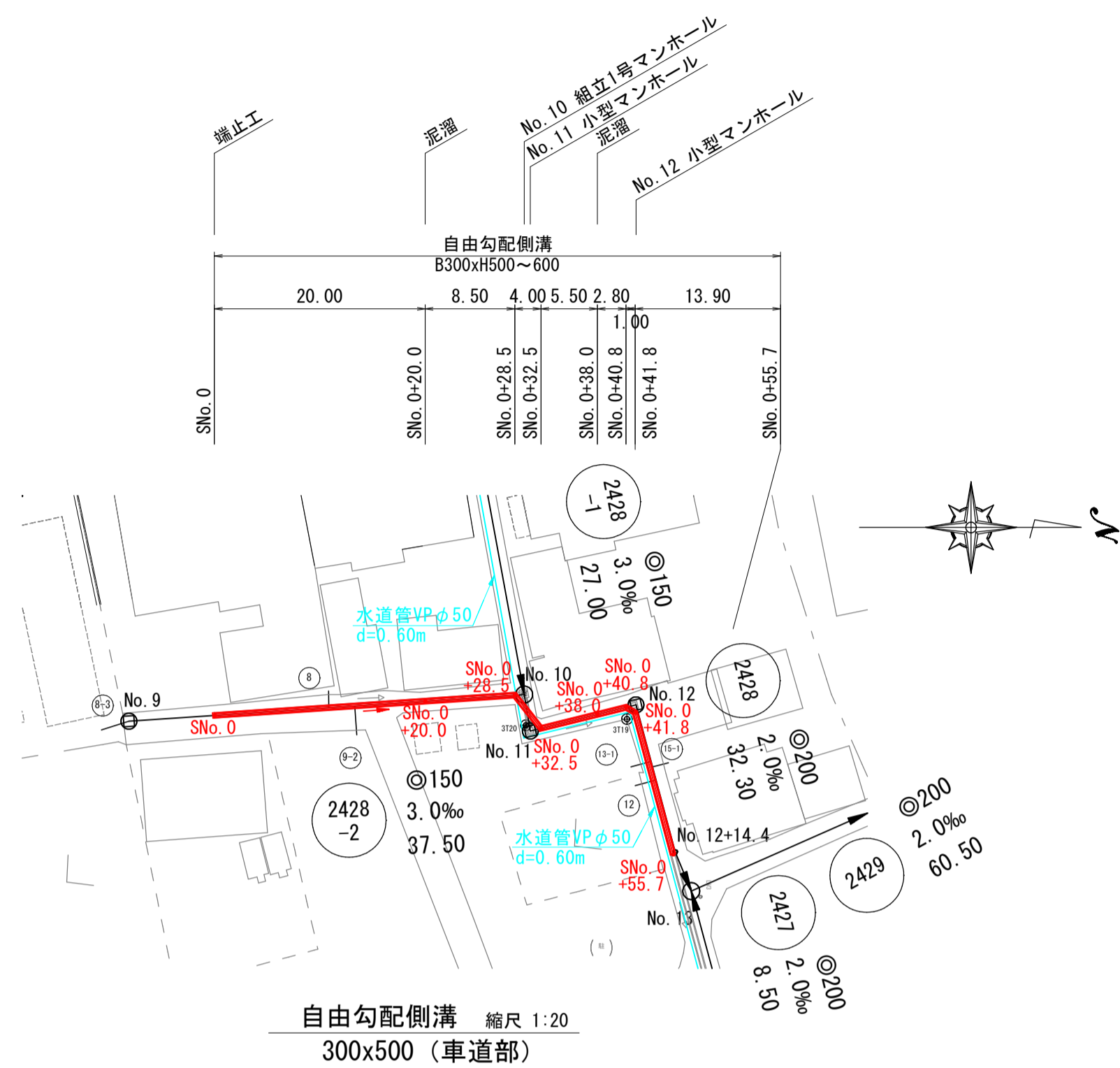
外浜系統 三柳処理分区	
件名	両三柳枝線その100工事
図名	標準構造図等
縮尺	図示 図番 8/8
調整年月日	令和 年 月 日
設計者氏名	
米子市下水道部	

注・施工仕様書「1000100」および「1000100」を参照

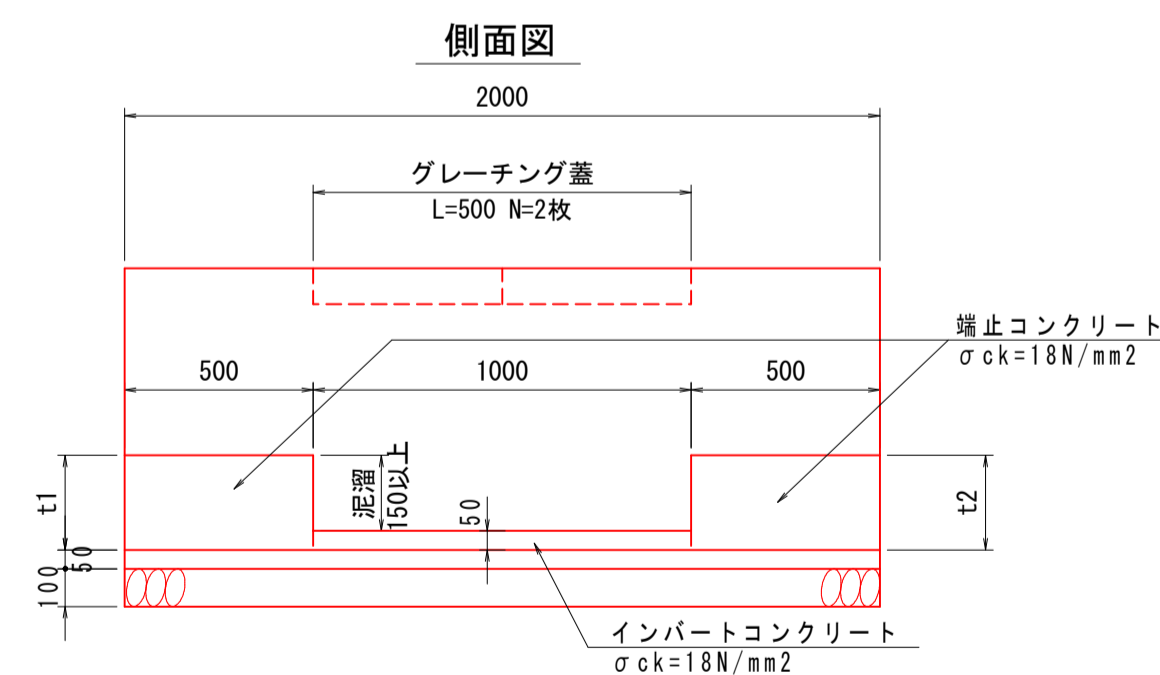
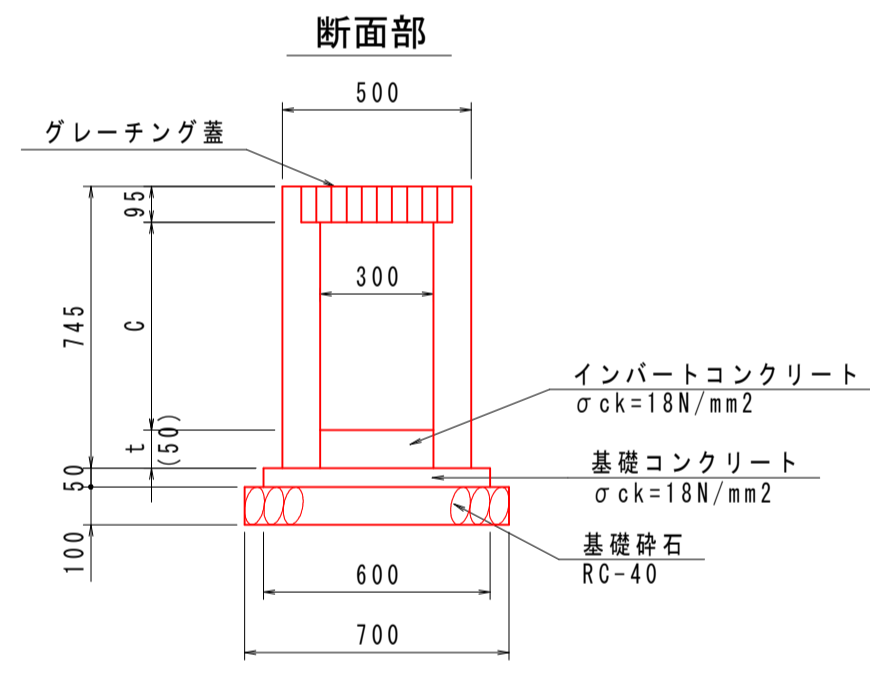
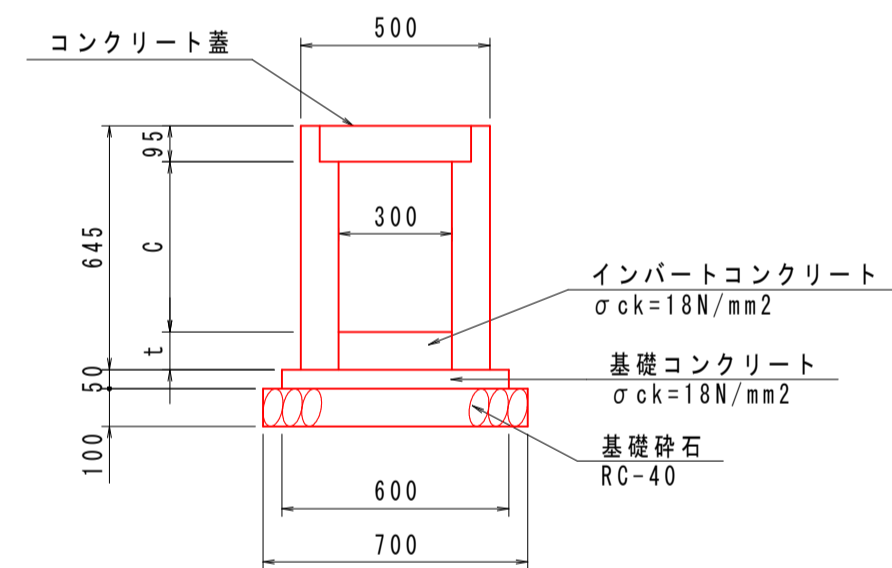
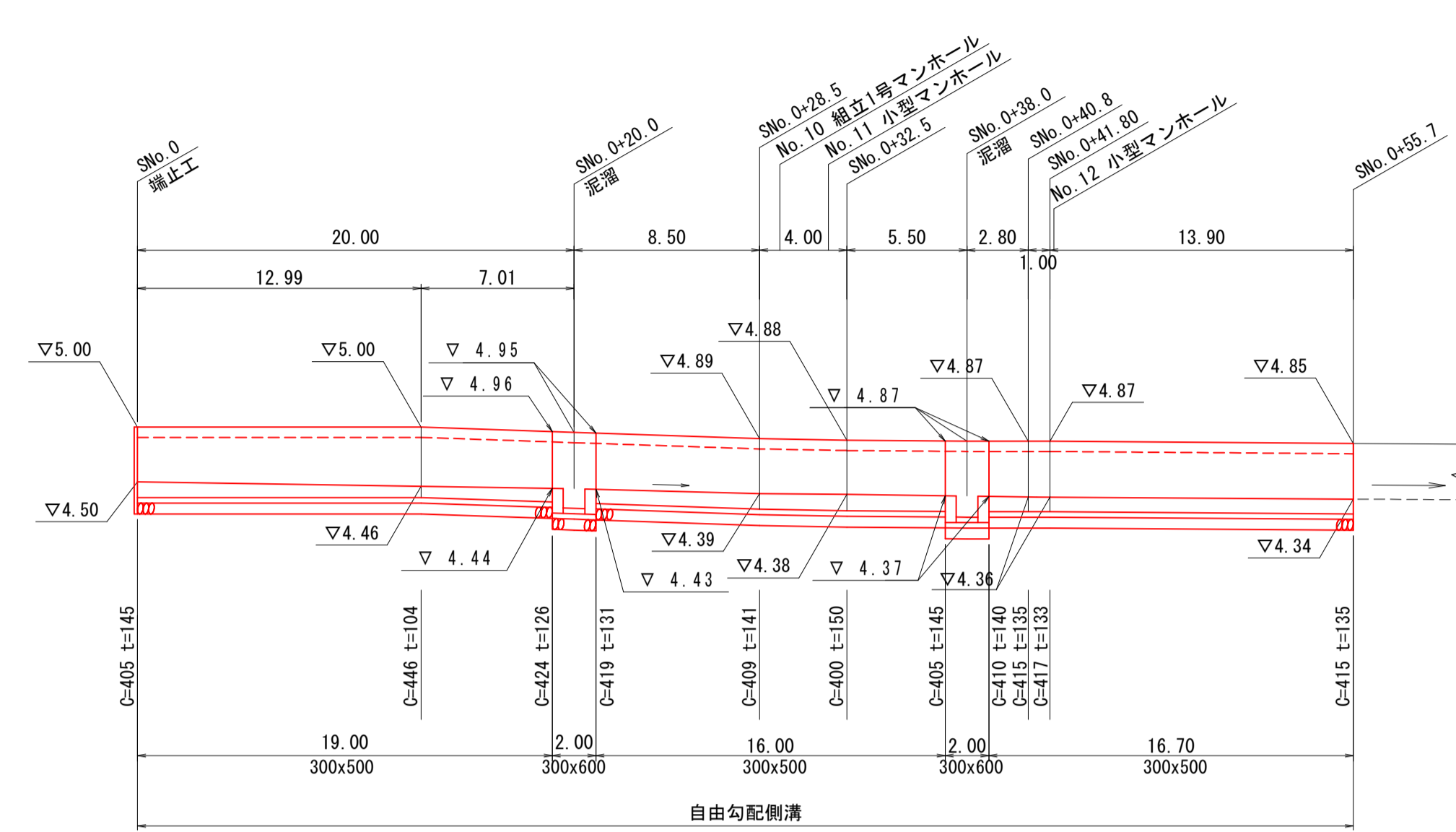
自由勾配側溝詳細図

自由勾配側溝詳細図

平面図 縮尺 1:500



自由勾配側溝展開図 縮尺横=1:250 縮尺縦=1:50



SNo. 0~SNo. 0+55.7自由勾配側溝 数量表 (10m当り)

名称	規格・寸法	単位	数量
自由勾配側溝	縦断面 300x500	m	10.00
コンクリート蓋	車道用 300 L=0.5m	枚	10
インバートコンクリート	$\sigma_{ck}=18N/mm^2$ 平均厚 $t=132mm$	m ³	0.40
基礎コンクリート	$\sigma_{ck}=18N/mm^2$	m ³	0.30
同上型枠		m ²	1.00
基礎砕石	RC-40 $t=10cm$	m ²	7.00

泥溜部 寸法表

測点No.	名称	t1	t2	平均t	S(m ²)
SNo. 0+20.0	300x600	226	231	229	0.069
SNo. 0+38.0	300x600	245	240	243	0.073

SNo. 0~SNo. 0+55.7自由勾配側溝 数量表 (一式)

名称	規格・寸法	単位	数量
自由勾配側溝	縦断面 300x500	m	51.70
コンクリート蓋	車道用 300 L=0.5m	枚	51
インバートコンクリート	$\sigma_{ck}=18N/mm^2$	m ³	2.07
基礎コンクリート	$\sigma_{ck}=18N/mm^2$	m ³	1.55
同上型枠		m ²	5.17
基礎砕石	RC-40 $t=10cm$	m ²	36.19

泥溜部 数量表 (1式当り)

名称	規格・寸法	単位	SNo. 0+20	SNo. 0+38.0	合計
自由勾配側溝	300x600x2000	個	1.0	1.0	2.0
グレーチング蓋	縦断面 300 T=14 L=0.5m 普通目	枚	2.0	2.0	4.0
インバートコンクリート	$\sigma_{ck}=18N/mm^2$ $t=5cm$	m ³	0.02	0.02	0.04
基礎コンクリート	$\sigma_{ck}=18N/mm^2$	m ³	0.06	0.06	0.12
同上型枠		m ²	0.20	0.20	0.40
基礎砕石	RC-40 $t=10cm$	m ²	1.40	1.40	2.80
端止コンクリート	$\sigma_{ck}=18N/mm^2$	m ³	0.07	0.07	0.14
同上型枠		m ²	0.14	0.14	0.28

参考図

外浜系統 三柳処理分区				
件名	両三柳枝線その100工事			
図名	自由勾配側溝詳細図			
縮尺	図示	図番	1 / 1	
調整年月日	令和 年 月 日			
設計者氏名	米子市下水道部			

注・施工標準仕様書「JIS A 5004」を参照