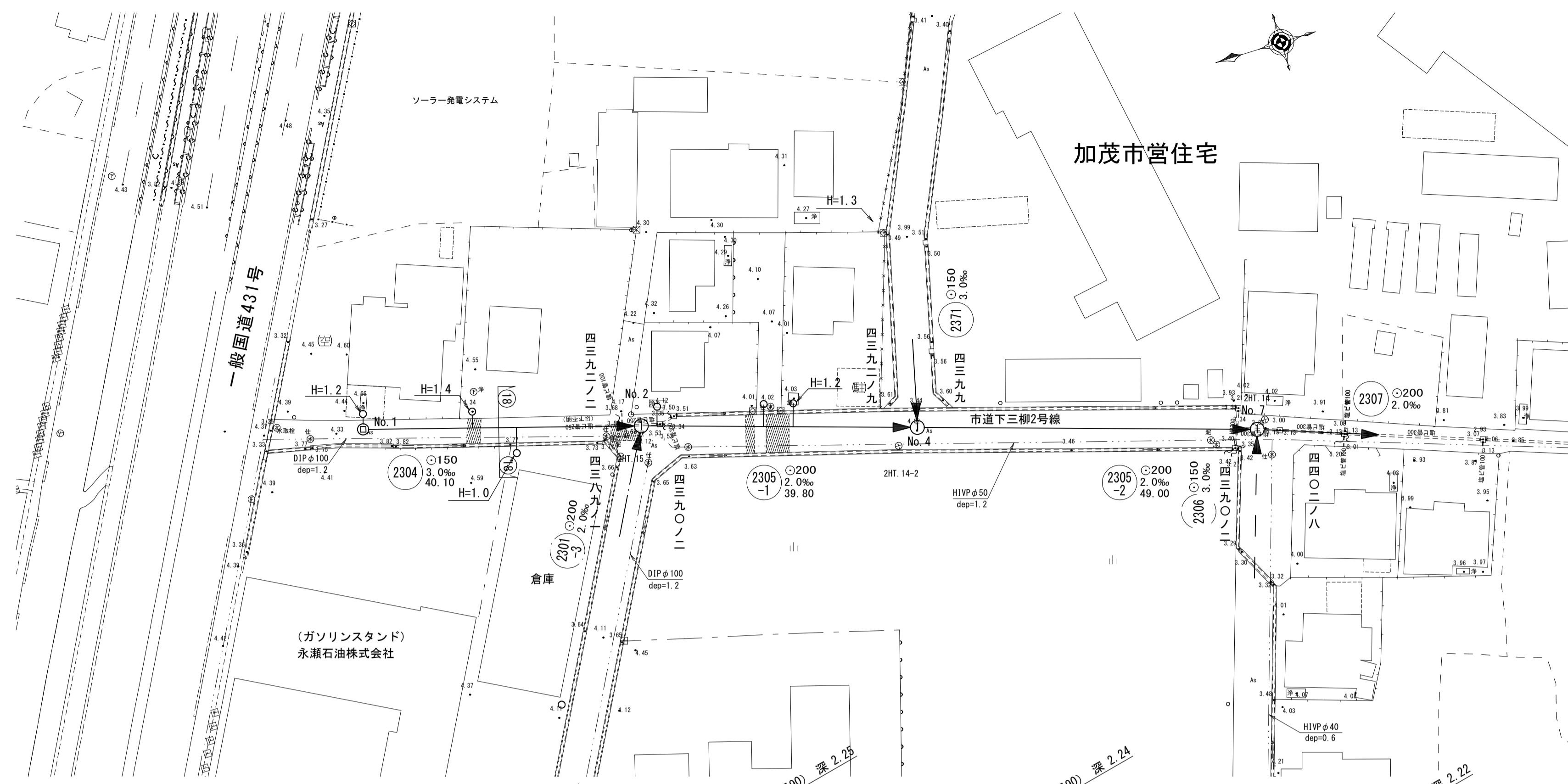
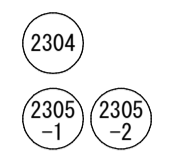


平面図 縮尺1/500

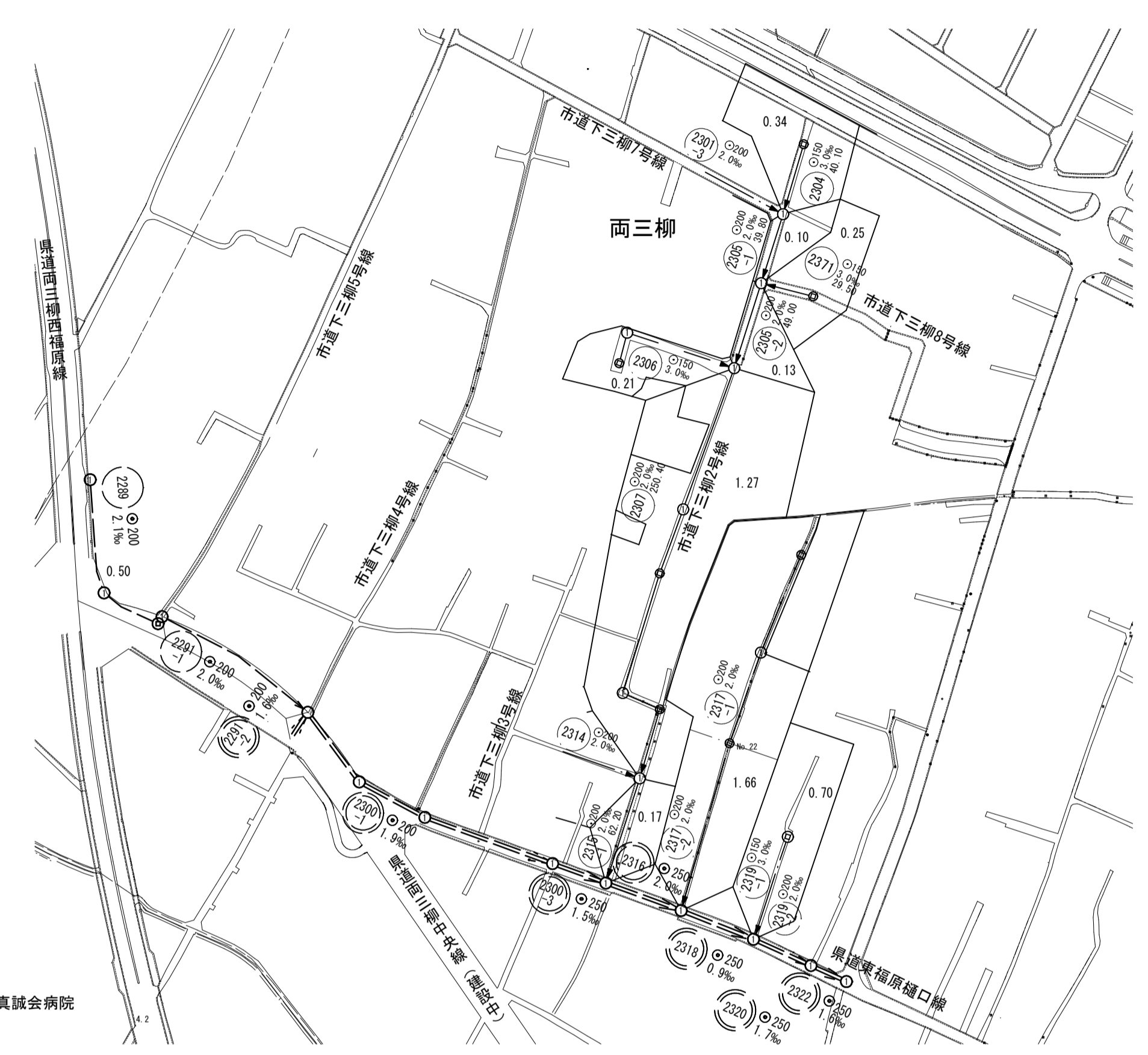


系統図
線路詳細図
横断面図



系統図

縮尺1/2500

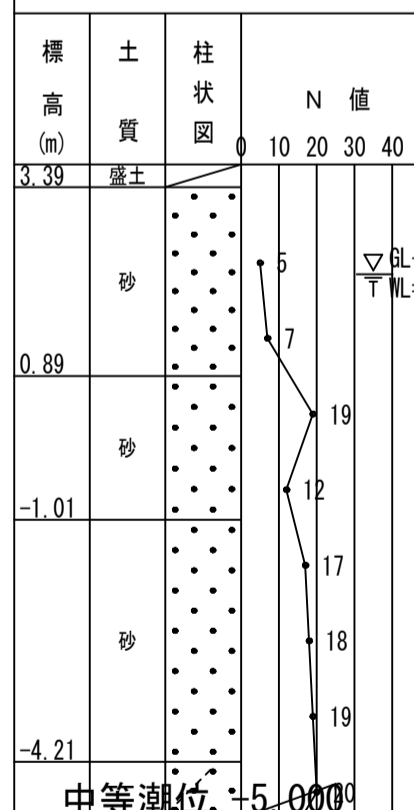


縦断面図 縦尺1/100 縮尺横1/500

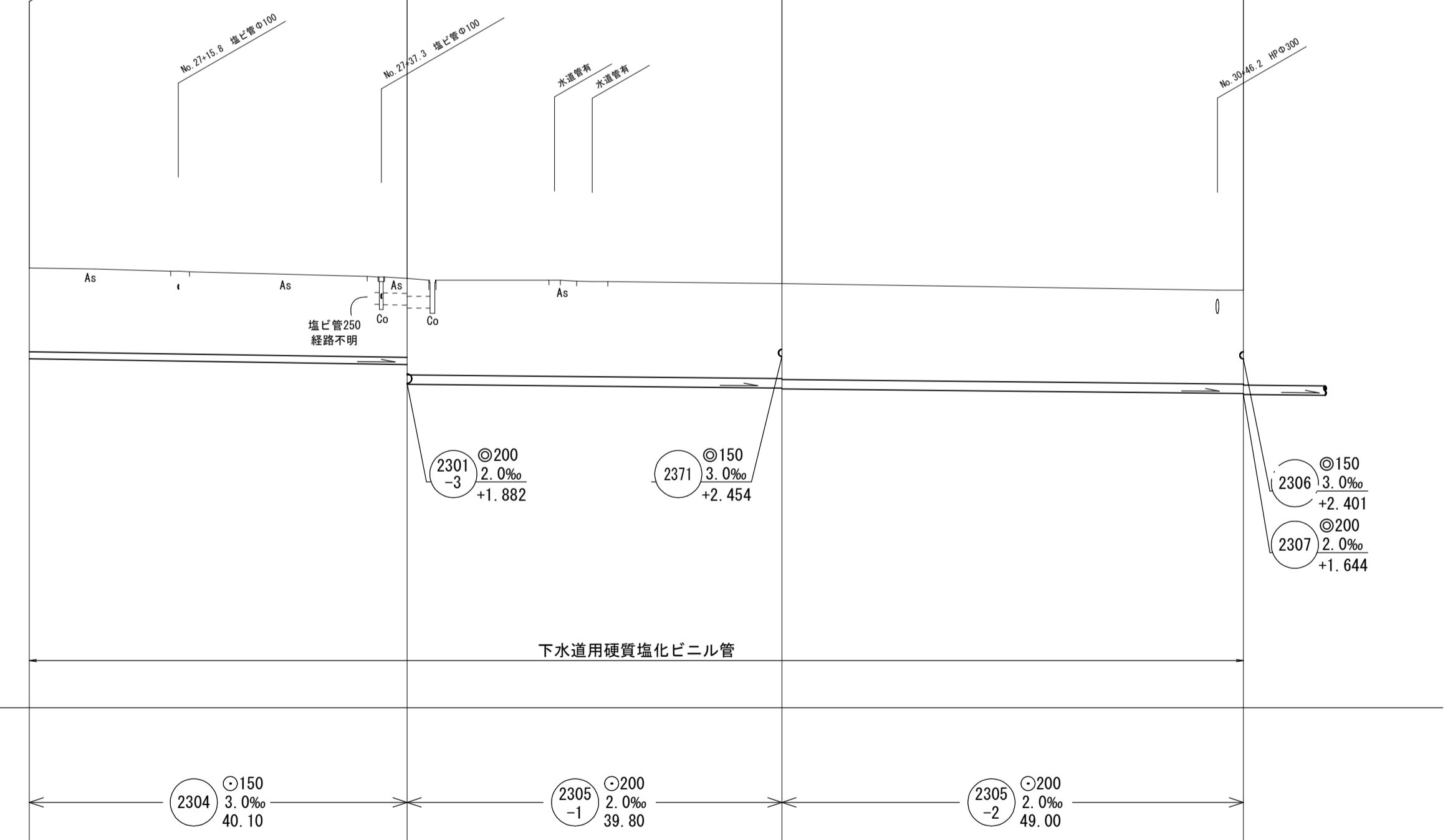
No.1 小型マンホール (内径200) 深 1.93
 No.2 組立1号マンホール (内径90) 深 2.25
 No.4 組立1号マンホール (内径90) 深 2.22
 No.7 組立1号マンホール (内径90) 深 2.22

推定土質柱状図

R2-Bor.1
GH = 3.69m

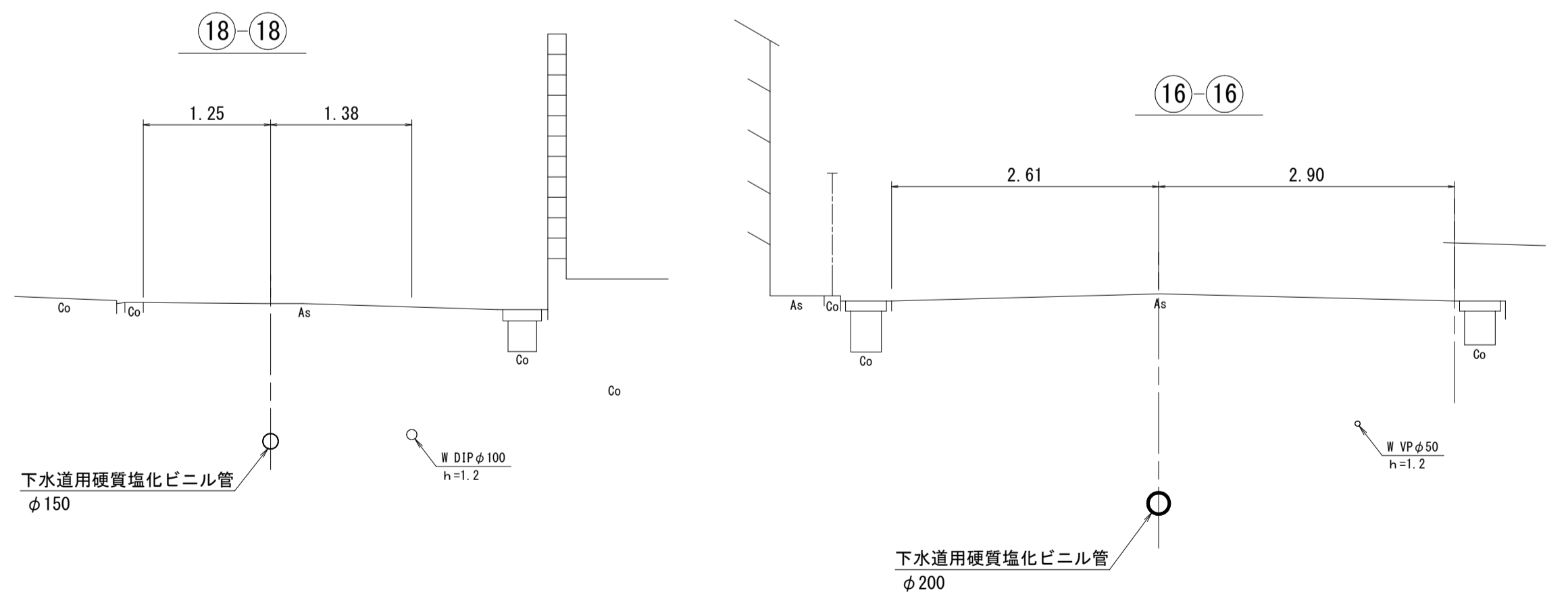


2HT.15
H=4.082m



地盤高	4.33	4.11	4.00	3.86
土被	1.77	1.67 2.04	2.01 2.03	1.99
管底高	2.402	2.282 1.882	1.782 1.762	1.664

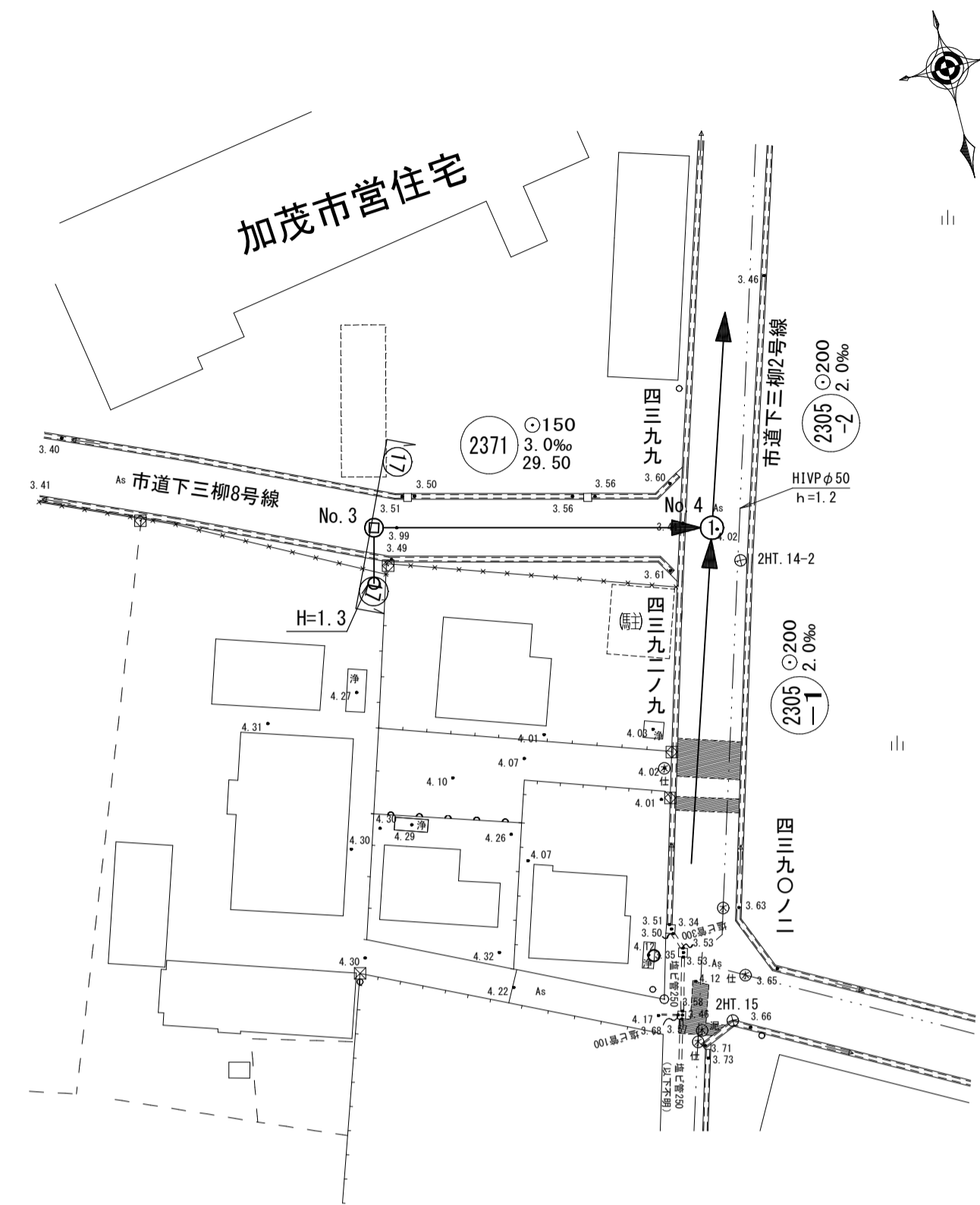
横断面図 縮尺1/50



注
 ・施工については「下水道工事標準仕様書」による。
 ・汚水栓については「下水道工事標準仕様書」による。
 ・内径200センチメートルを標準とする。
 ・取付管については内径100センチメートルを標準とする。

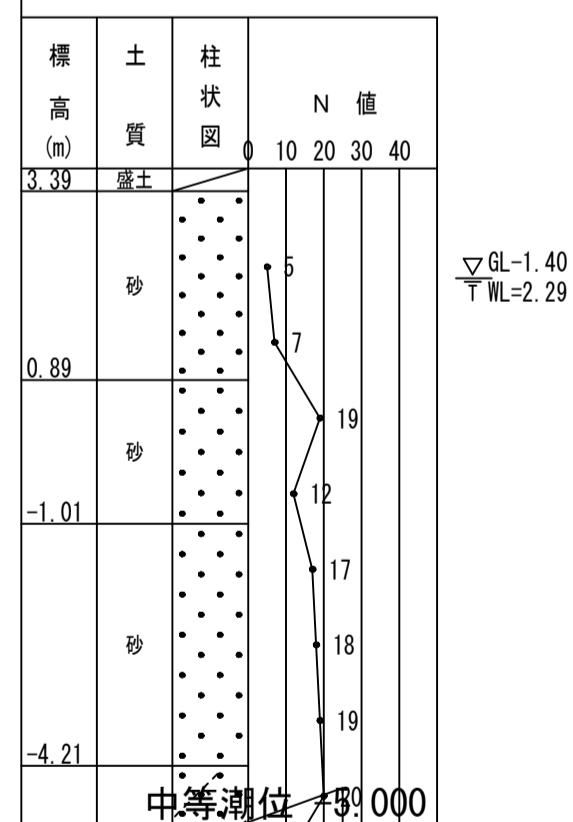
外浜系統 三柳処理分区			
件名	両三柳枝線その99工事		
図名	系統図・線路詳細図・横断面図		
縮尺	図示	図番	1/5
調査年月日	令和 年 月 日		
設計者氏名			
米子市下水道部			

平面図 縮尺1/500

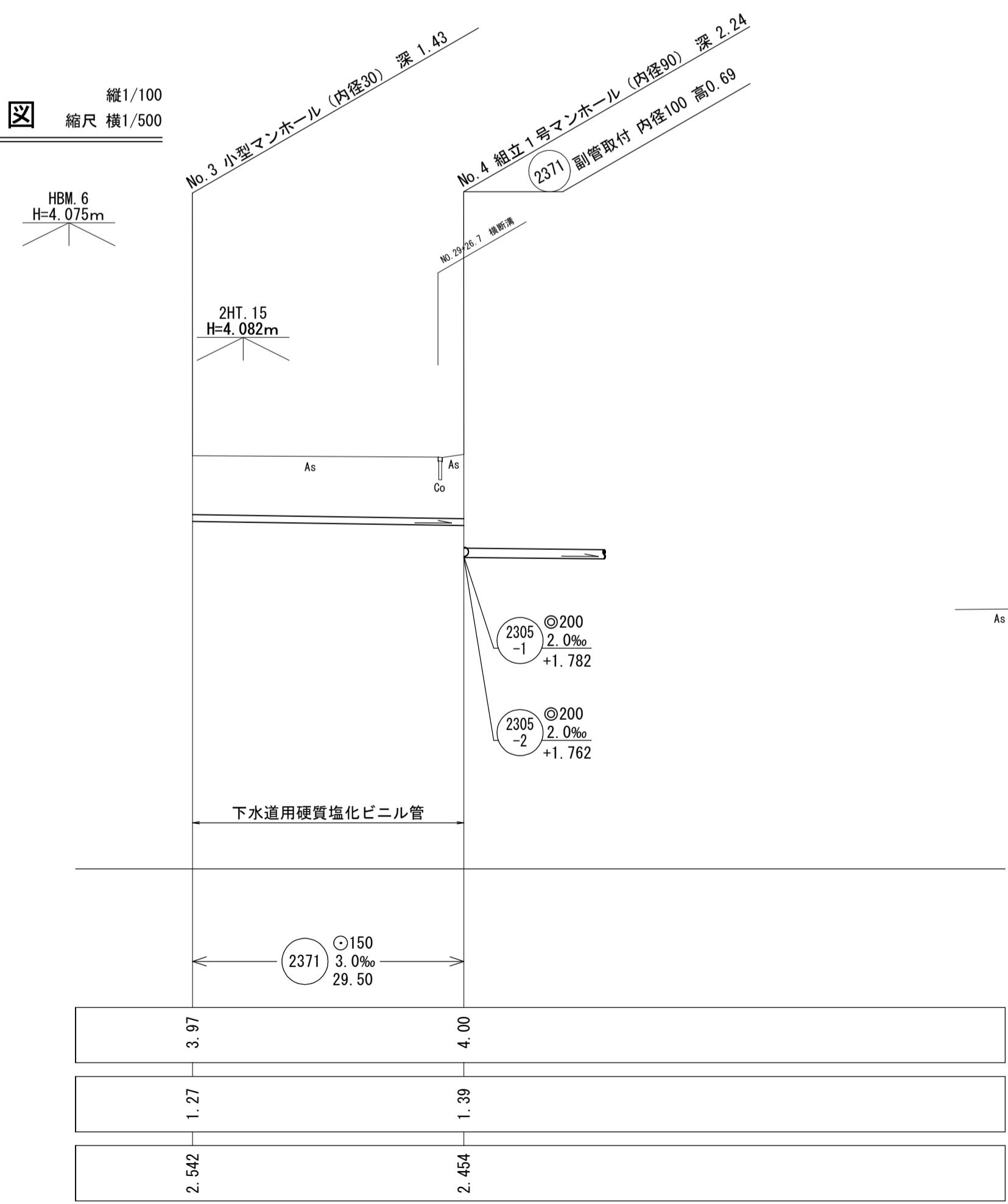


縦断面図 縦1/100 縮尺 横1/500

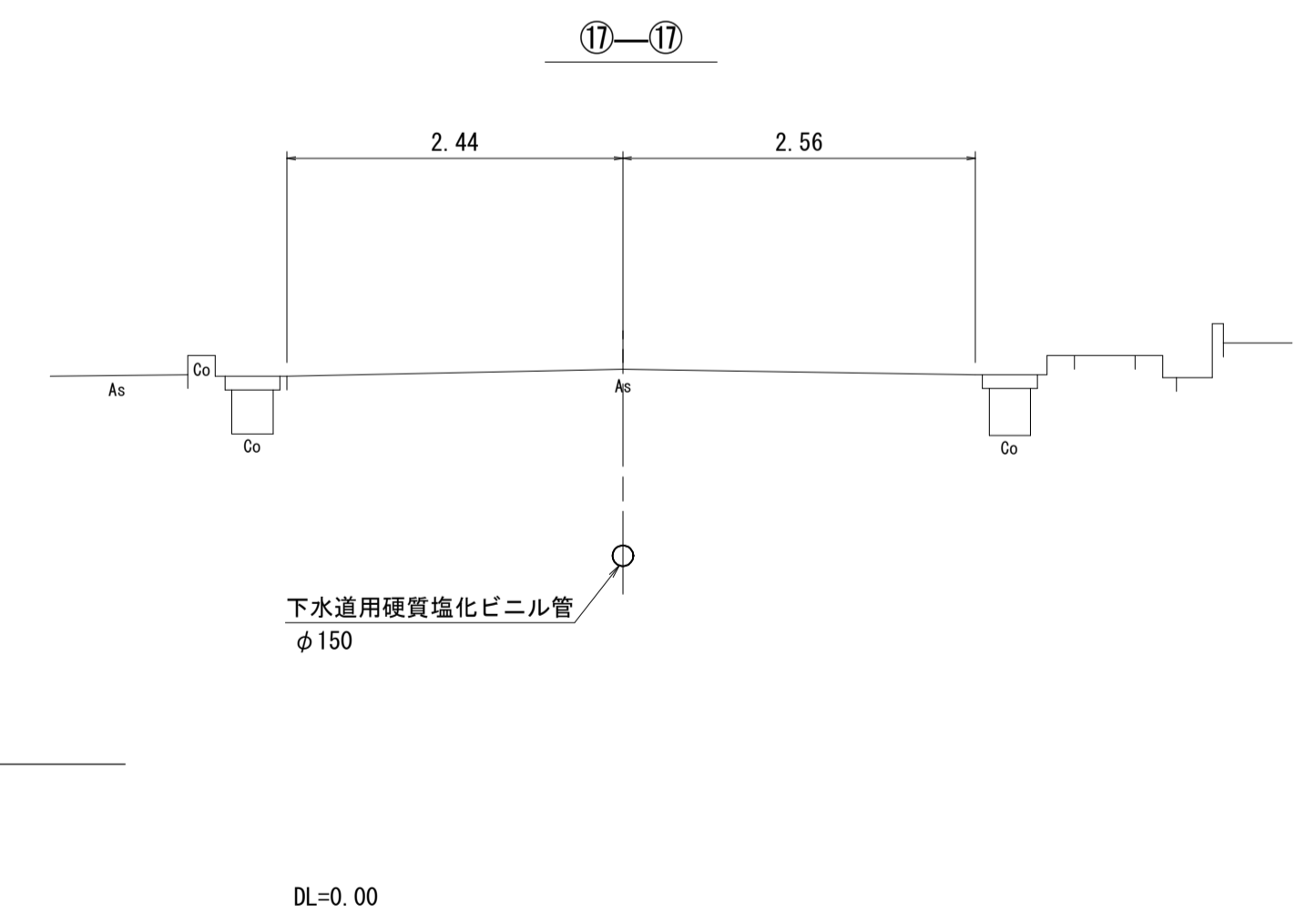
推定土質柱状図
R2-Bor. 1
GH = 3.69m



地盤高	3.97	4.00
土被	1.27	1.39
管底高	2.542	2.454



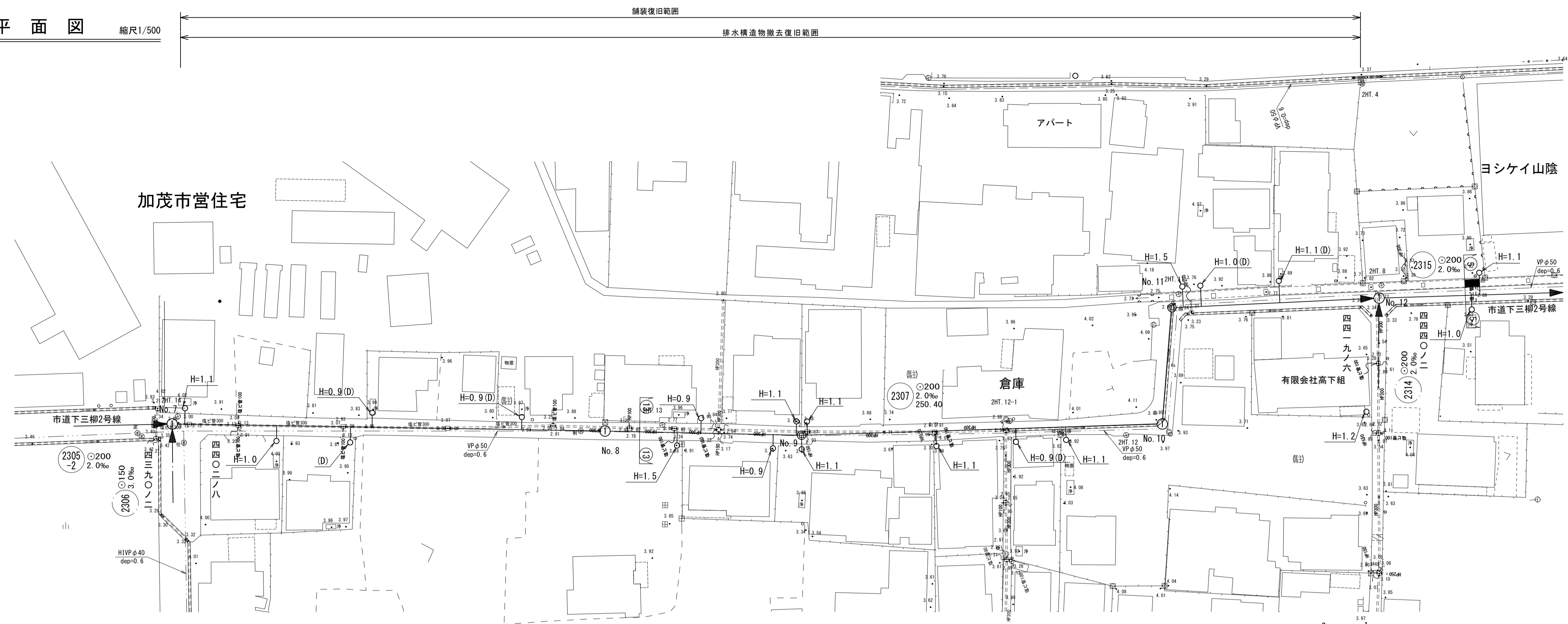
横断面図 縮尺1/50



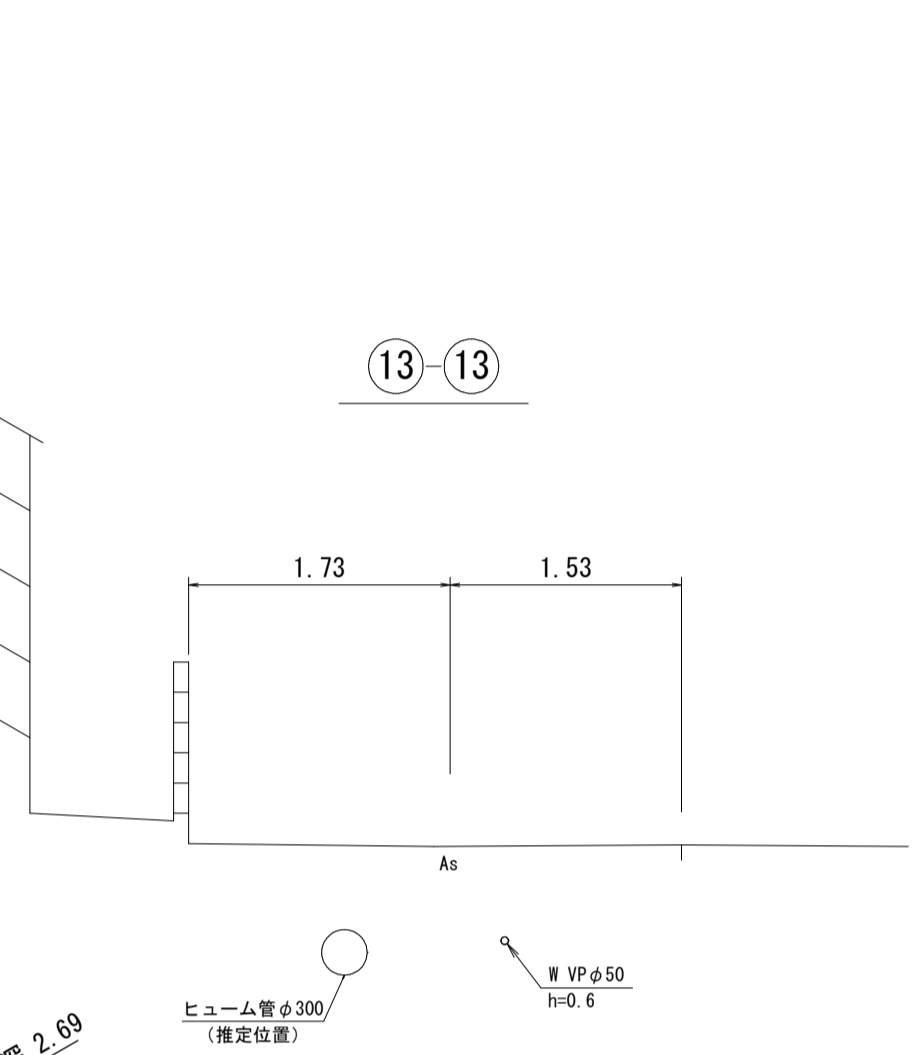
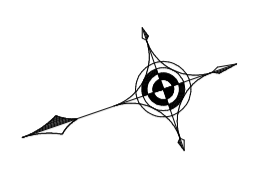
- 注 施工については「下水道工事標準仕様書」による。
- 注 汚水街については「下水道工事標準仕様書」による。
- 注 内径200センチメートル（深さ10センチメートル）を標準とする。
- 注 取付管については内径10センチメートルを標準とする。

外浜系統 三柳処理分区			
件名	両三柳枝線その99工事		
図名	線路詳細図・横断面図		
縮尺	図示	図番	2/5
調査年月日	令和 年 月 日		
設計者氏名			
米子市下水道部			

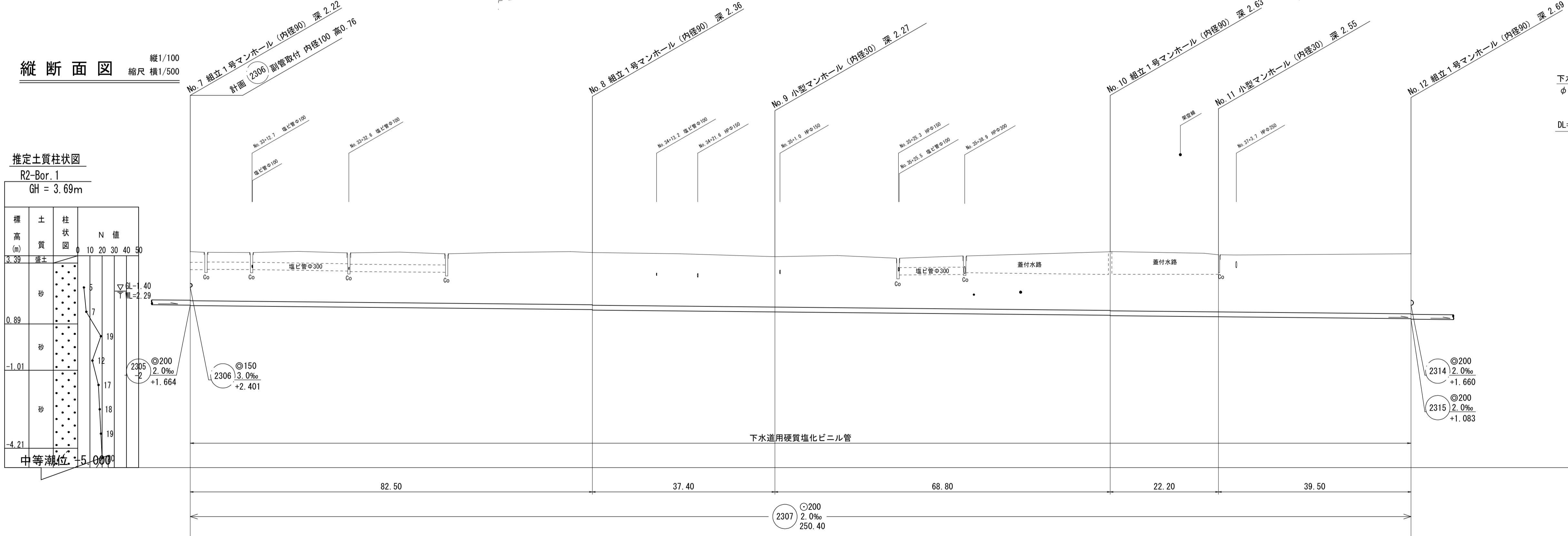
平面図 縮尺1/500



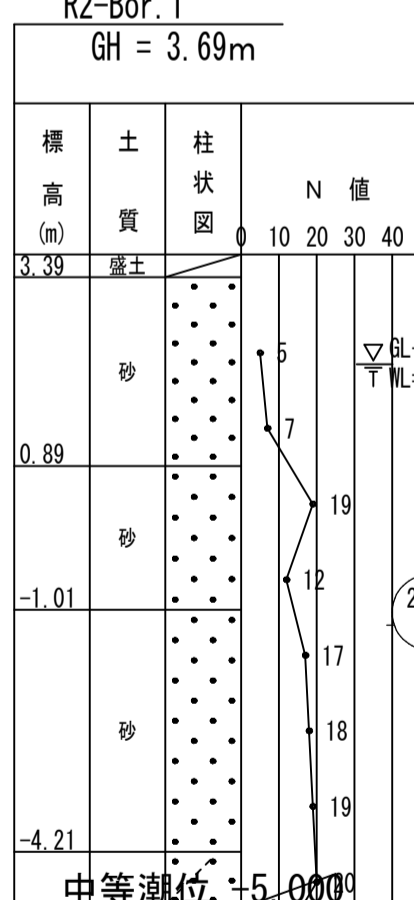
横断面図 縮尺1/50



縦断面図 縦尺1/100 縮尺 横尺1/500



推定土質柱状図 R2-Bor. 1 GH = 3.69m



地盤高	3.86	3.82	3.65	3.86	3.73	3.77
土被	2.01	2.13 2.15	2.06	2.41 2.43	2.34	2.46
管底高	1.644	1.479 1.459	1.384	1.246 1.226	1.182	1.103

線路詳細図 横断面図

(2307)

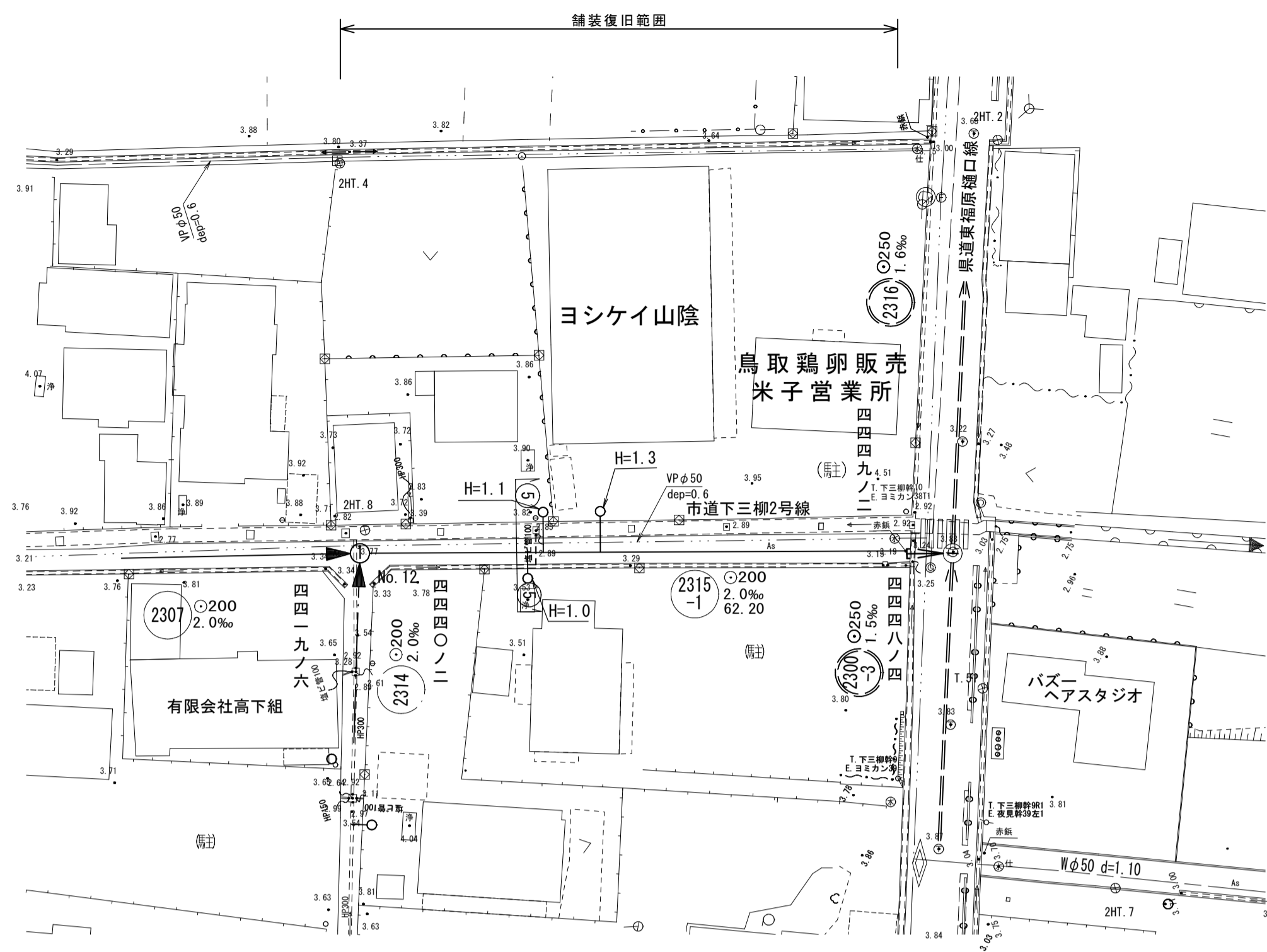
注・施工については「下水道工事標準仕様書」による。
注・汚水槽についてはは樋目柵(内径二〇センチメートル)を標準とする。
注・取付管については内径一〇センチメートルを標準とする。

外浜系統 三柳処理分区

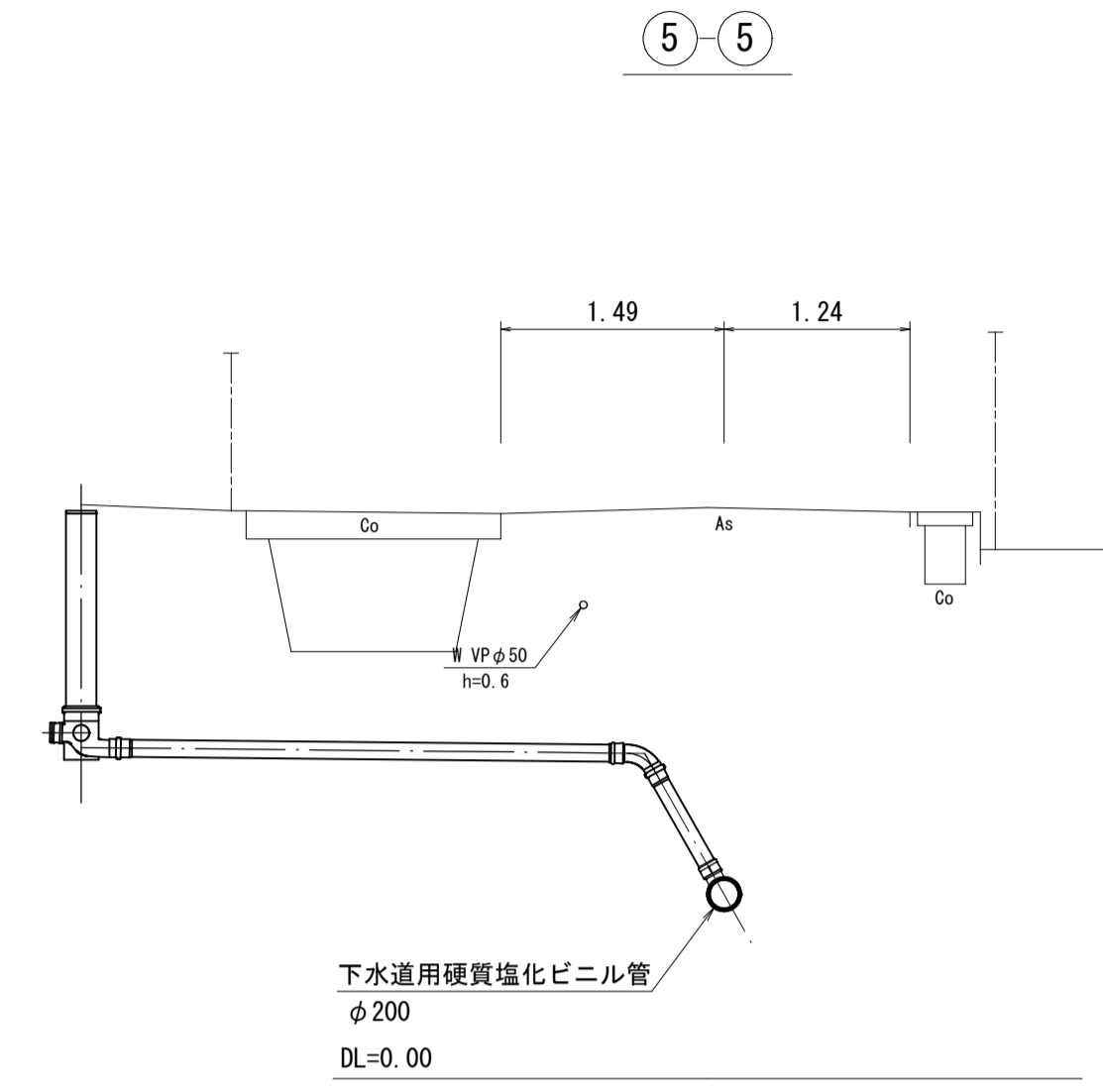
件名	両三柳枝線その99工事		
図名	線路詳細図・横断面図		
縮尺	図示	図番	3/5
調査年月日	令和 年 月 日		
設計者氏名			

米子市下水道部

平面図 縮尺1/500



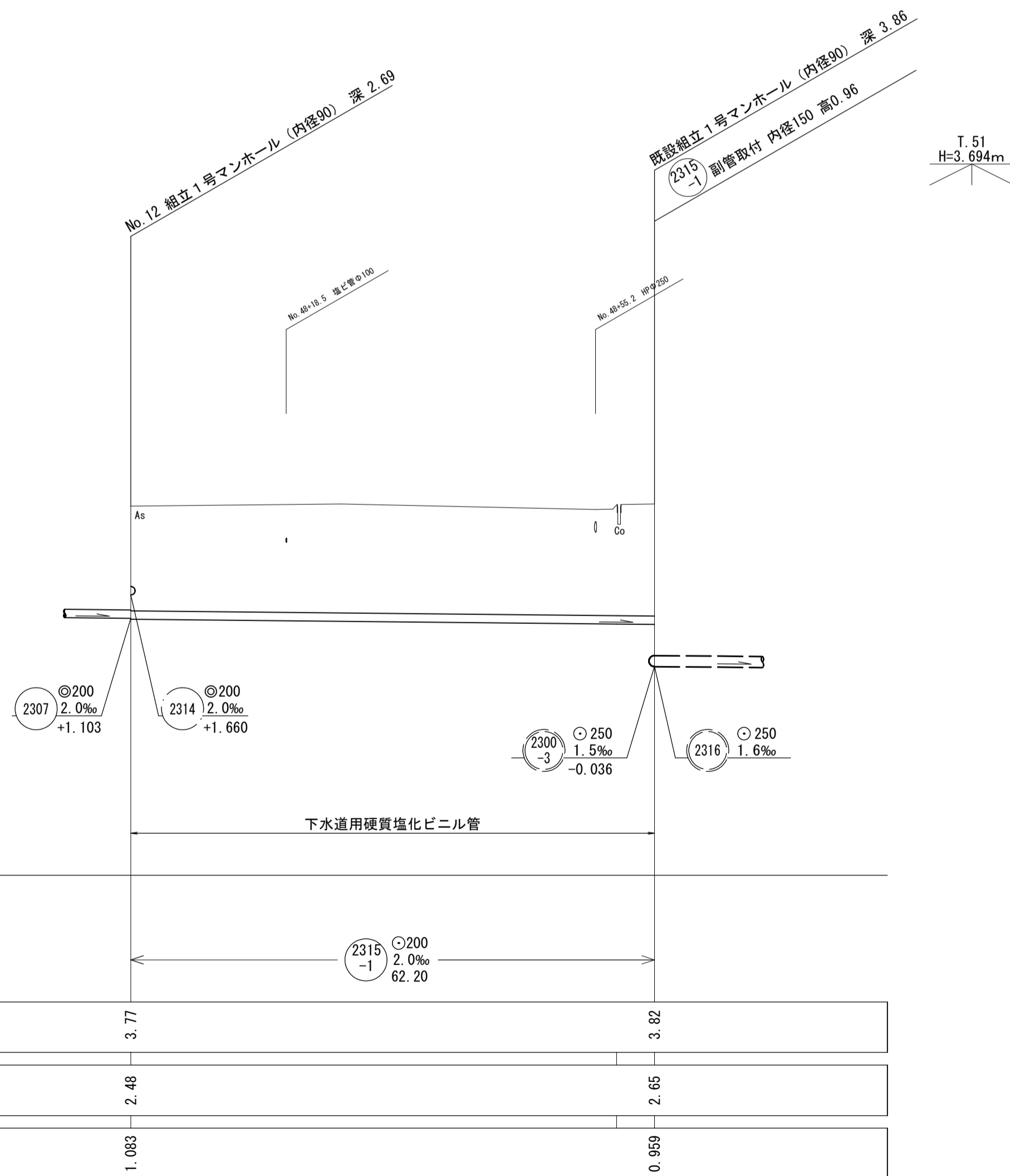
横断面図 縮尺1/50



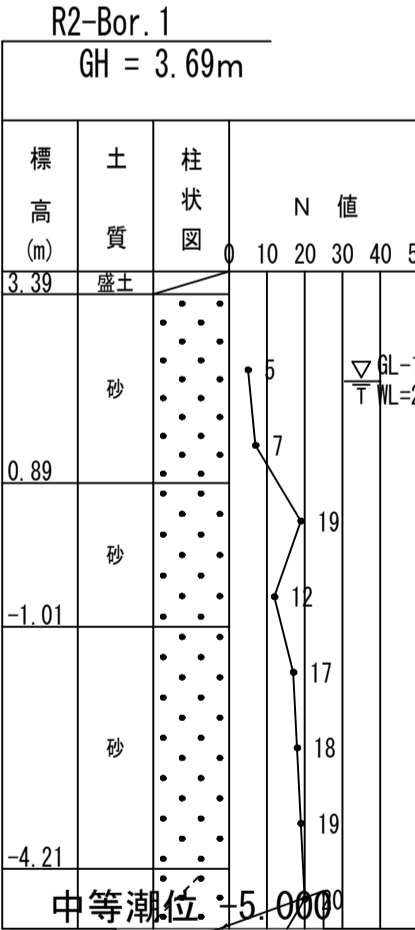
線路詳細図
横断面図

2315
-1

縦断面図 縦尺1/100 縮尺横1/500



推定土質柱状図

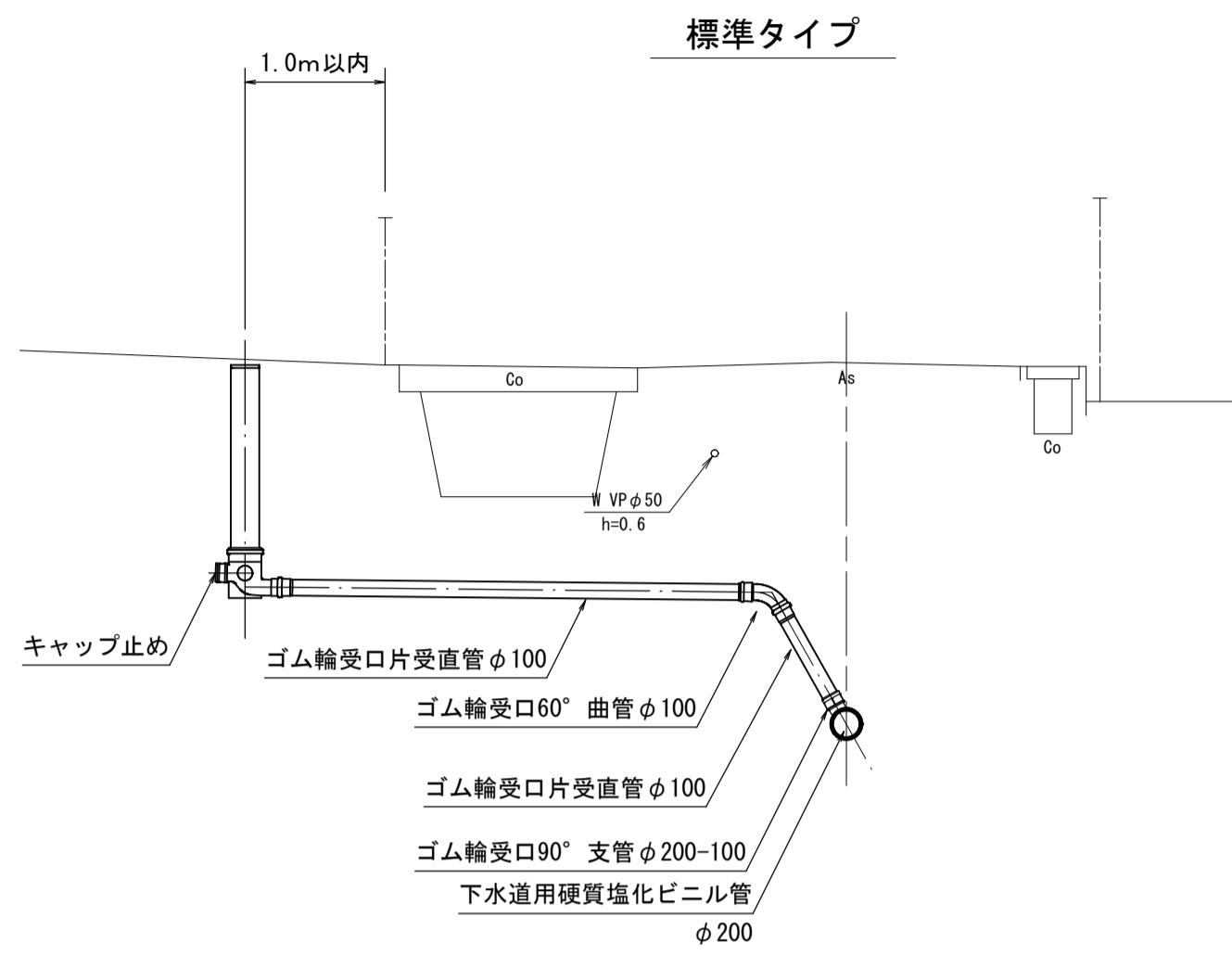


地盤高	3.77	3.82
土被	2.48	2.65
管底高	1.083	0.959

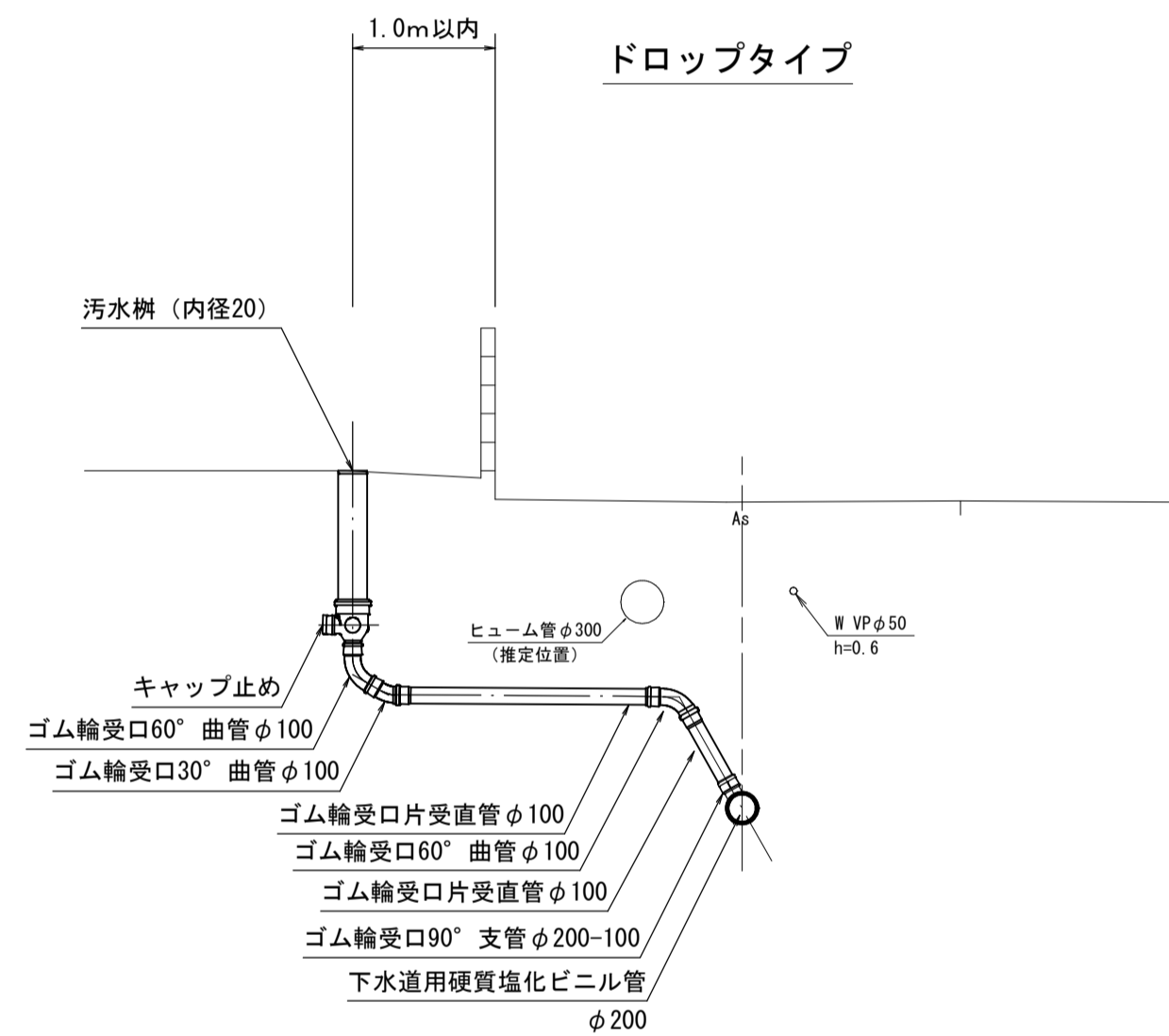
注
・施工については「下水道工事標準仕様書」による。
・汚水街については「塩化ビニル管（内径200センチメートル）深さ10センチメートル」を標準とする。
・取付管については内径10センチメートルを標準とする。

外浜系統 三柳処理分区			
件名	両三柳枝線その99工事		
図名	線路詳細図・横断面図		
縮尺	図示	図番	4/5
調査年月日	令和 年 月 日		
設計者氏名			
米子市下水道部			

取付管標準図 縮尺 1/50

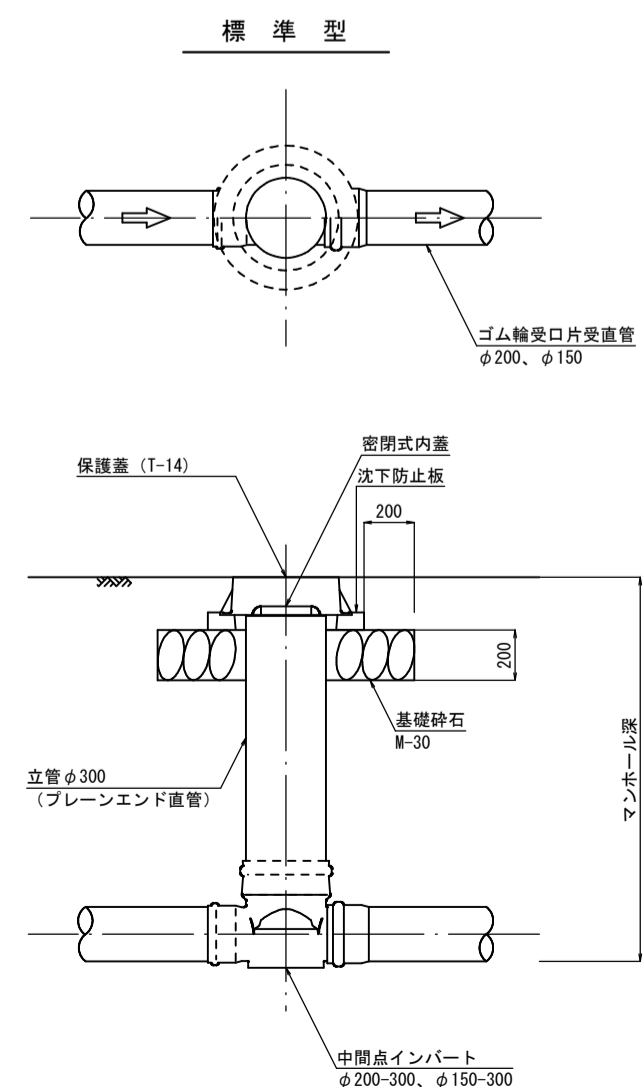


ドロップタイプ



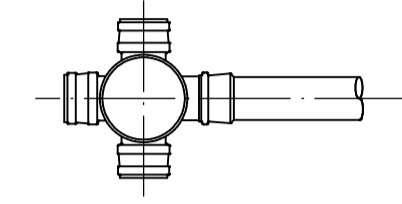
同径支管・キャップ止め

小型マンホール (内径30) 標準構造図 縮尺 1/30

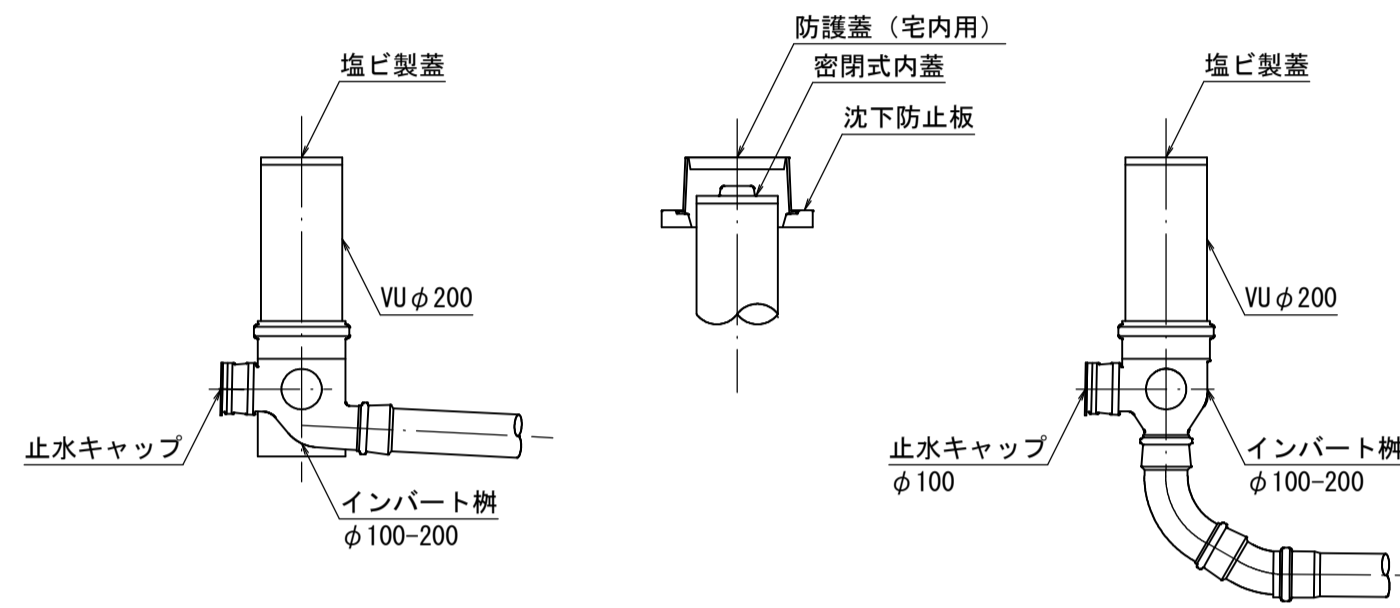


汚水桝標準図 縮尺 1/20

ストレートタイプ

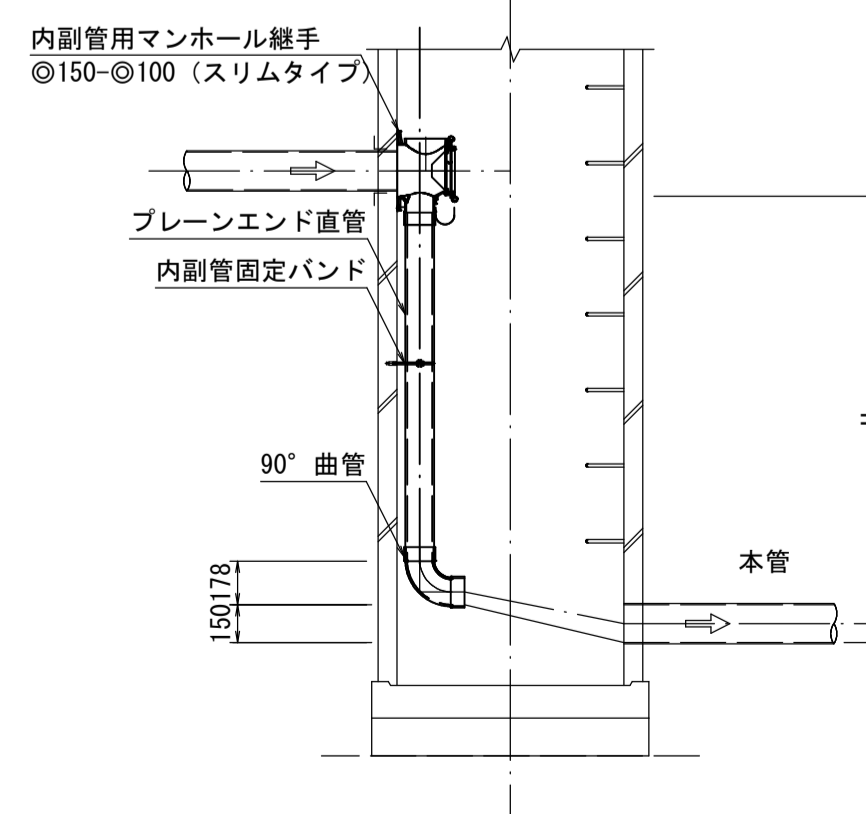
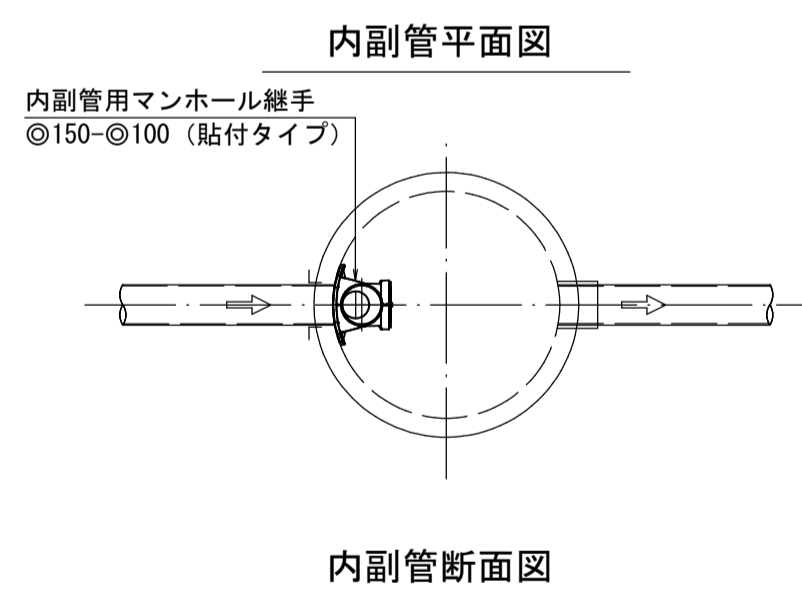


ドロップタイプ



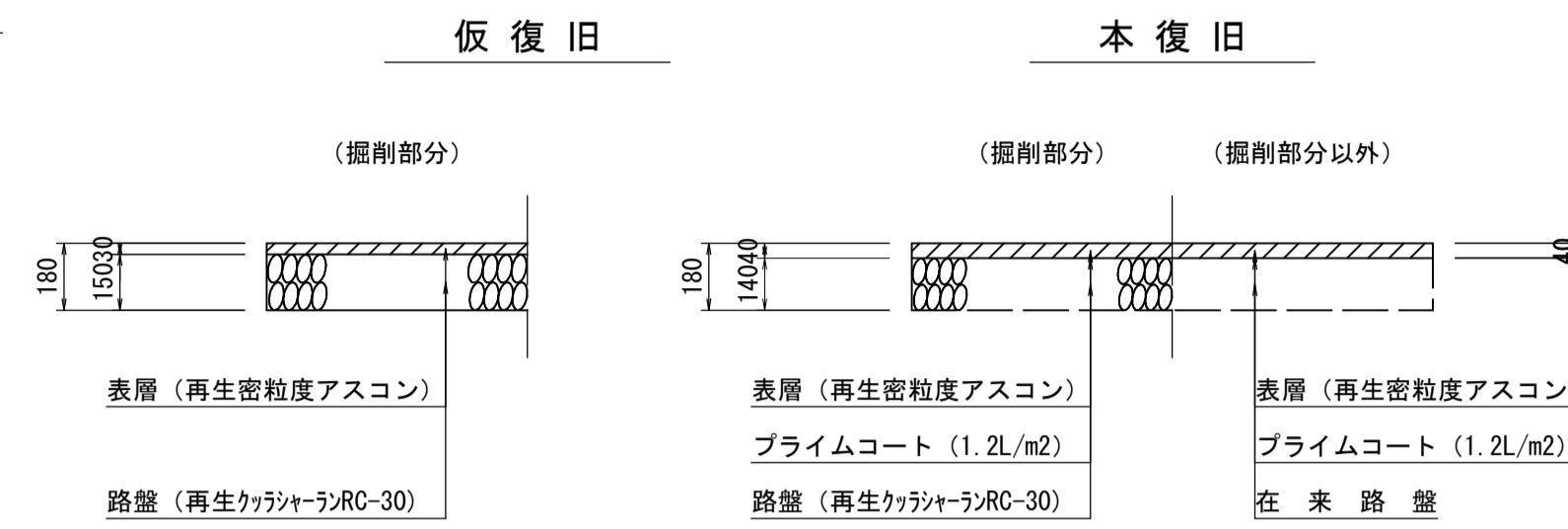
※車庫等の車が入り出す場所は、保護蓋を使用すること。

内副管設置標準構造図 縮尺 1/30



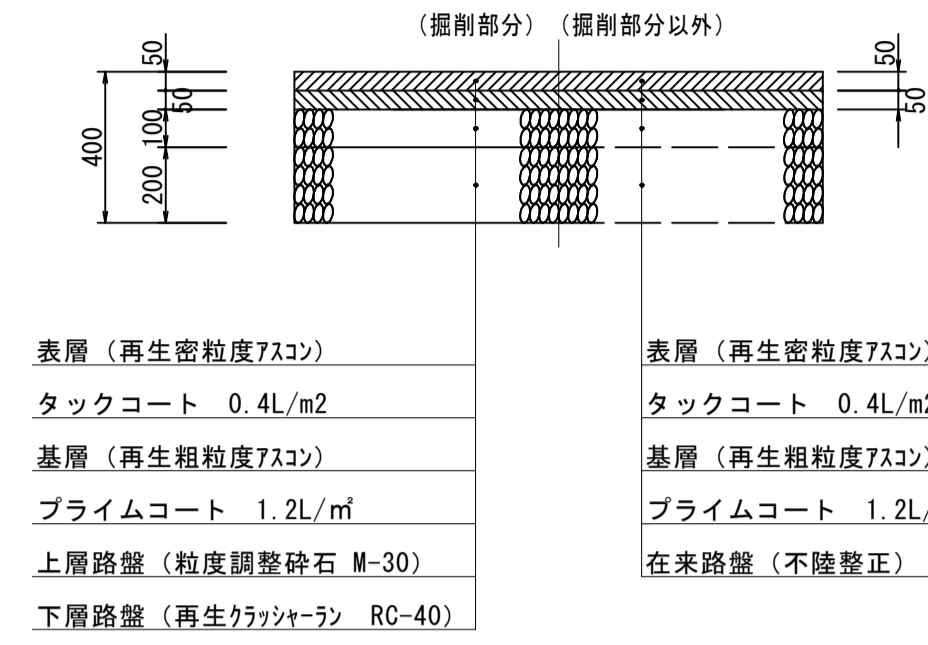
舗装復旧断面図 縮尺 1/20

一般市道



県道東福原樋口線

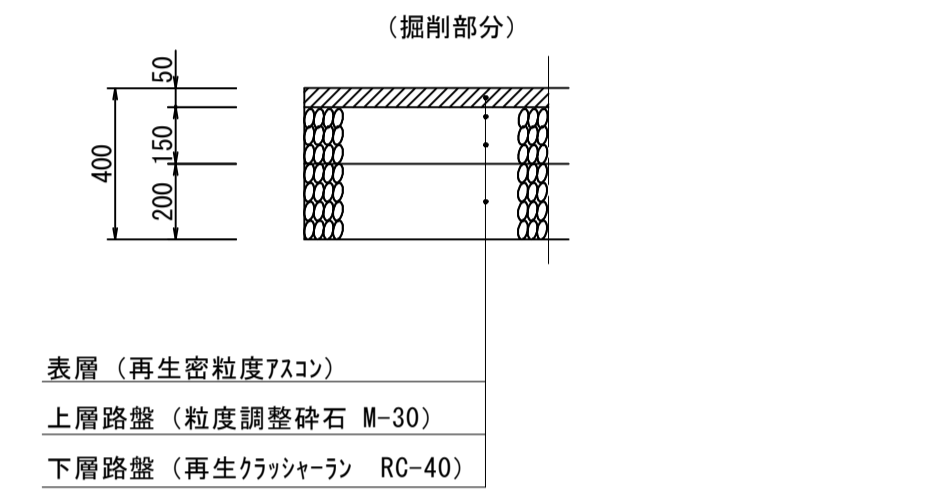
本復旧



表層 (再生密粒度アスコン)
タックコート 0.4L/m²
基層 (再生粗粒度アスコン)
プライムコート 1.2L/m²
上層路盤 (粒度調整砕石 M-30)
下層路盤 (再生クラッシャー RC-40)

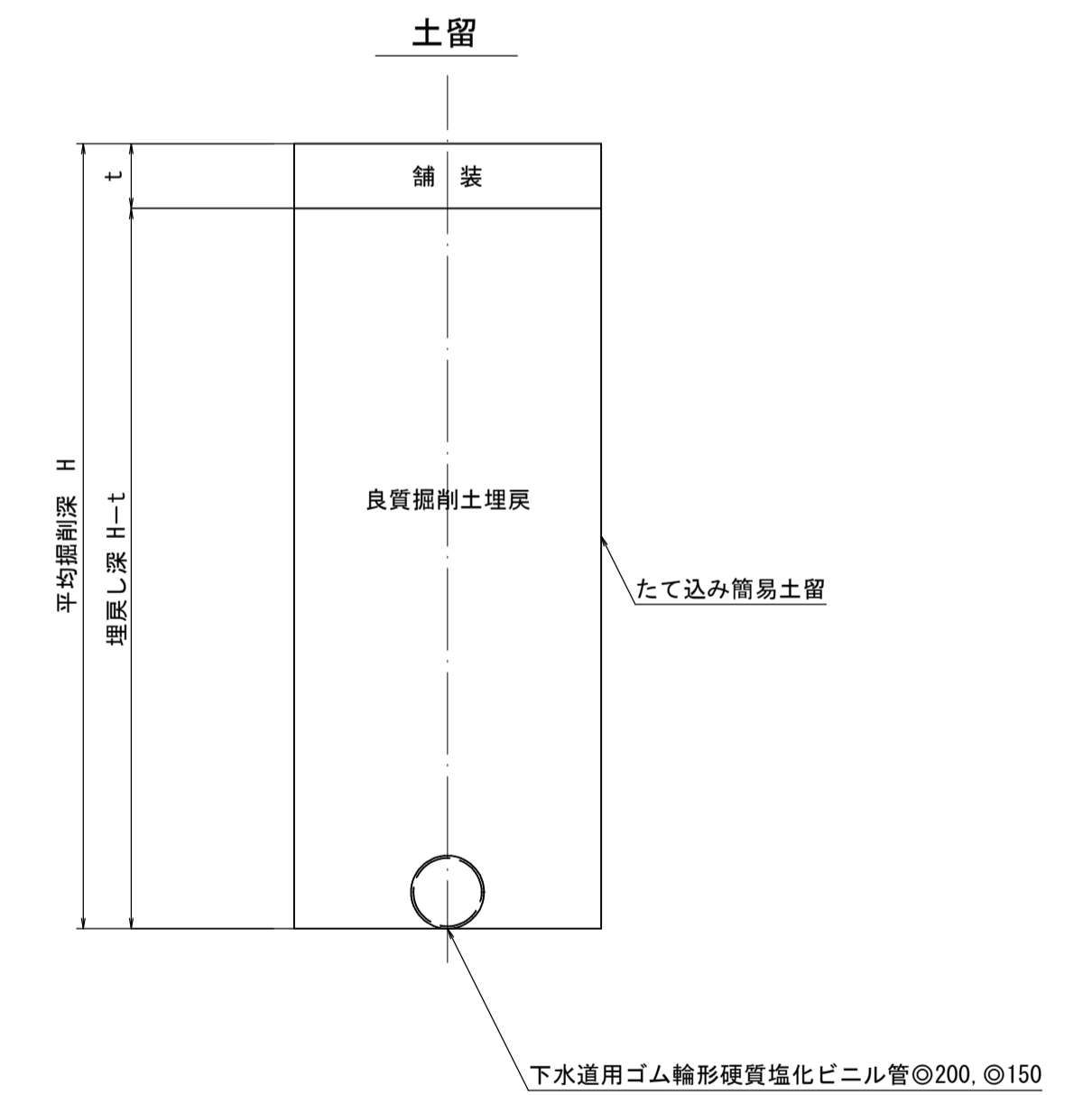
表層 (再生密粒度アスコン)
タックコート 0.4L/m²
基層 (再生粗粒度アスコン)
プライムコート 1.2L/m²
在来路盤 (不陸整正)

仮復旧



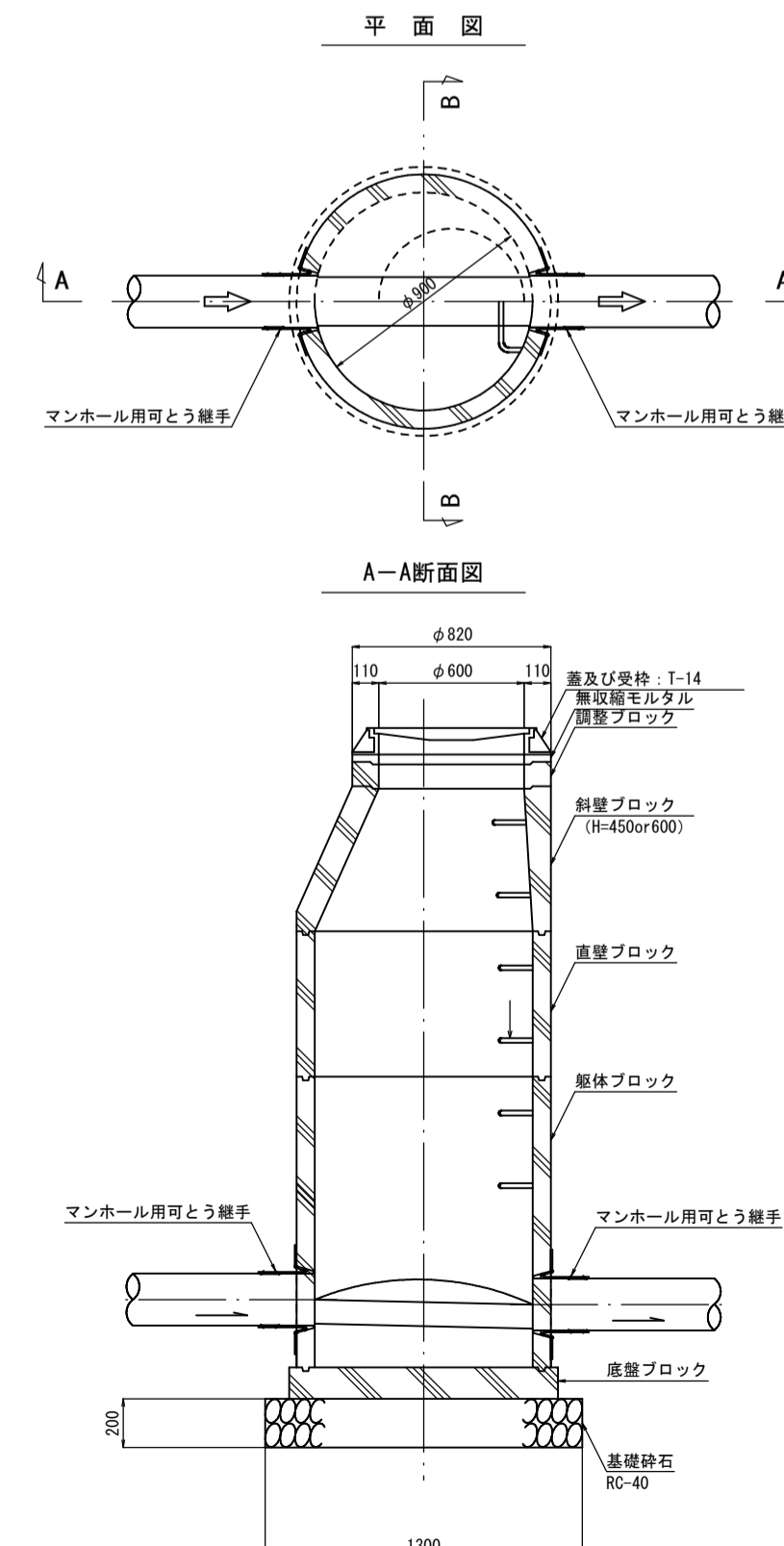
表層 (再生密粒度アスコン)
上層路盤 (粒度調整砕石 M-30)
下層路盤 (再生クラッシャー RC-40)

掘削標準断面図



注・施工については「下水道工事標準仕様書」を参照すること。

組立1号マンホール (内径90) 標準構造図 縮尺 1/30



外浜系統 三柳処理分区	
件名	両三柳枝線その99工事
図名	取付管標準図・掘削標準断面図 他
縮尺	図番 5/5
調査年月日	令和 年 月 日
設計者氏名	
米子市下水道部	