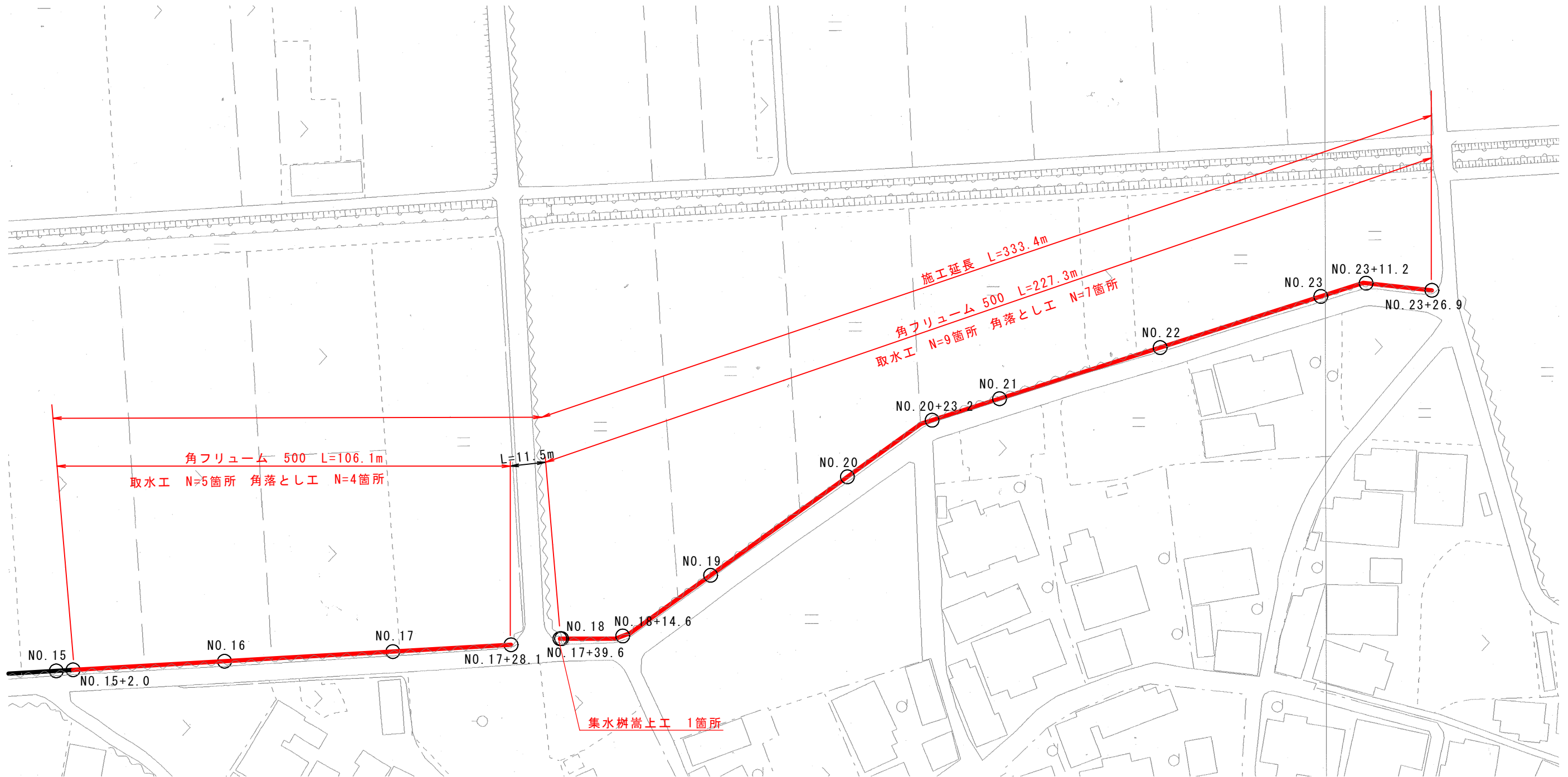


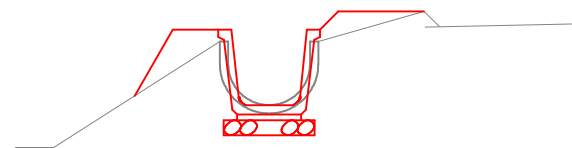
平面図

S=1:1000



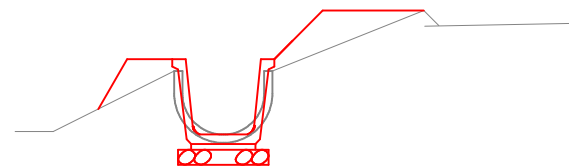
断面図 (No.15+20付近)

S=1:50



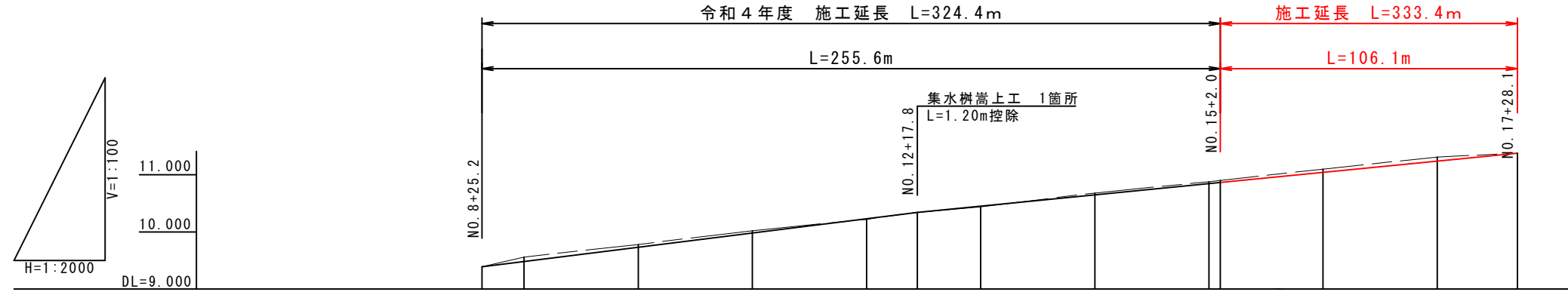
断面図 (No.23付近)

S=1:50



工事名	下郷地区水路改修工事		
施行位置	米子市 下郷地内	施行年度	令和5年度
図面の名称	平面図、標準断面図		
縮尺	図示		
図面番号	1/4		
米子市経済部農林水産振興局農林課			

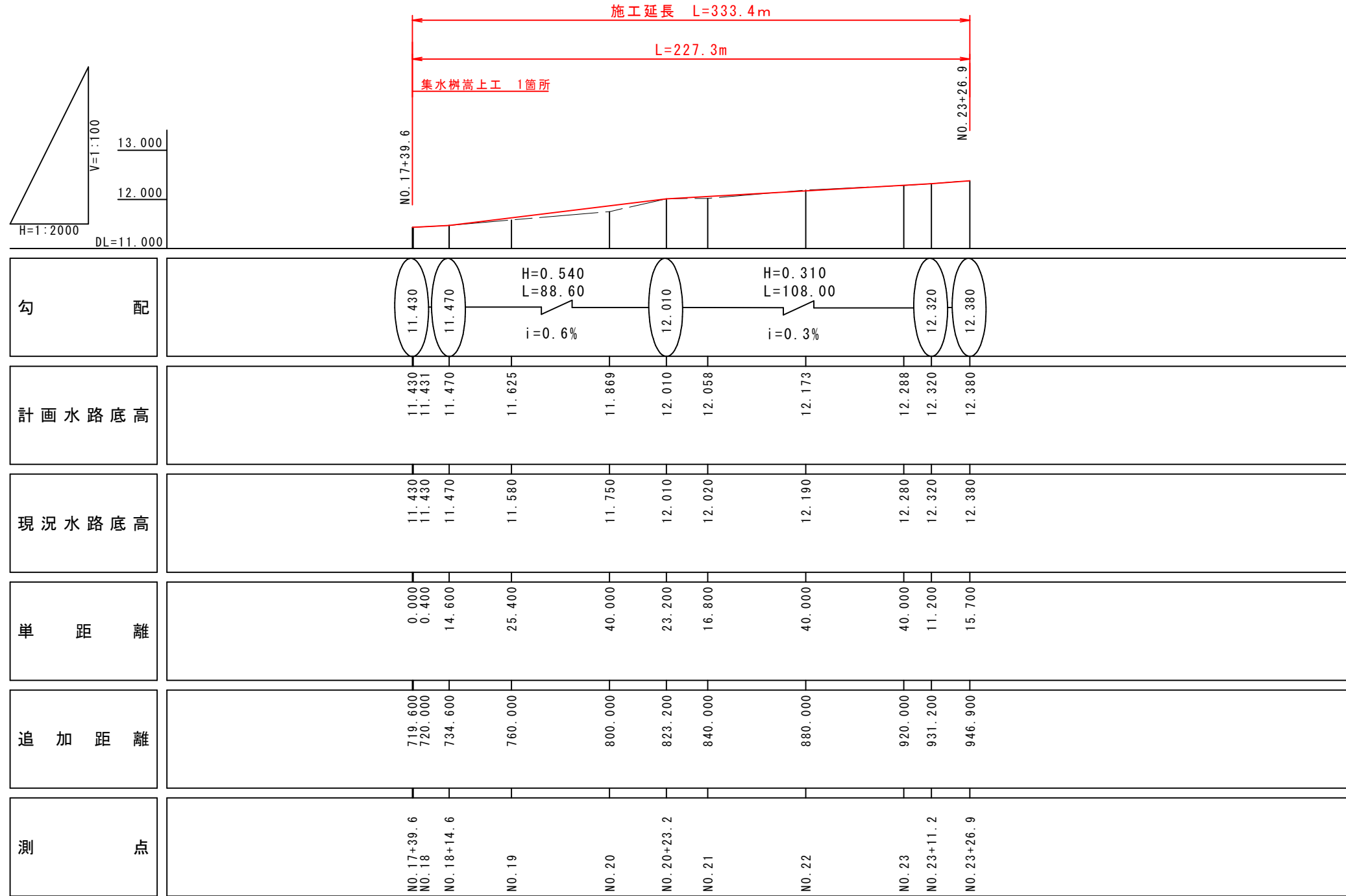
縦断図  
(用水路)



勾配	9.390		H=0.950 L=152.60 i=0.6%						10.340		H=1.040 L=210.30 i=0.5%			11.380
計画水路底高	9.390	9.482	9.731	9.980	10.229	10.340	10.444	10.643	10.842	10.852	11.041	11.240	11.380	
現況水路底高	9.390	9.560	9.780	10.02	10.220	10.340	10.440	10.680	10.880	10.890	11.100	11.310	11.380	
単距離	0.000	14.800	40.000	40.000	40.000	17.800	22.200	40.000	40.000	2.000	38.000	40.000	28.100	
追加距離	345.200	360.000	400.000	440.000	480.000	497.800	520.000	560.000	600.000	602.000	640.000	680.000	708.100	
測点	NO. 8+25.2	NO. 9	NO. 10	NO. 11	NO. 12	NO. 12+17.8	NO. 13	NO. 14	NO. 15	NO. 15+2.0	NO. 16	NO. 17	NO. 17+28.1	

工事名	下郷地区水路改修工事		
施行位置	米子市 下郷地内	施行年度	令和5年度
図面の名称	縦断図(1/2)		
縮尺	図示		
図面番号	2/4		
米子市経済部農林水産振興局農林課			

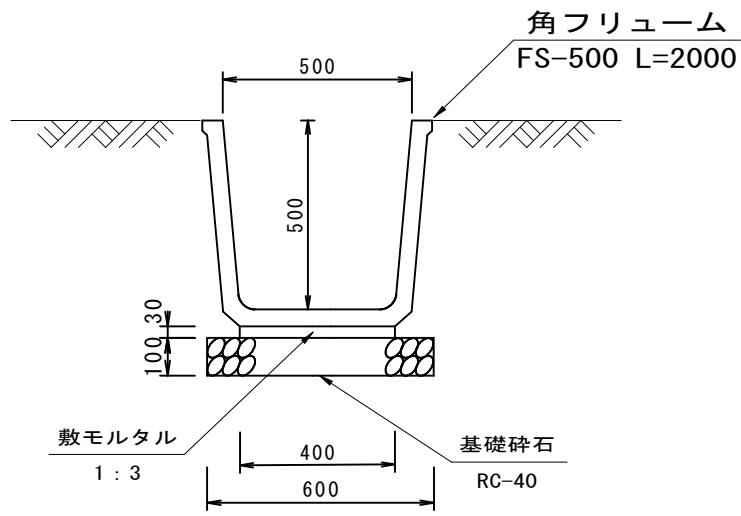
縦断図  
(用水路)



工事名	下郷地区水路改修工事		
施行位置	米子市 下郷地内	施行年度	令和5年度
図面の名称	縦断図 (2 / 2)		
縮尺	図示		
図面番号	3 / 4		
米子市経済部農林水産振興局農林課			

### 角フリューム

FS-500 S=1:20



角フリューム  
FS-500 L=2000

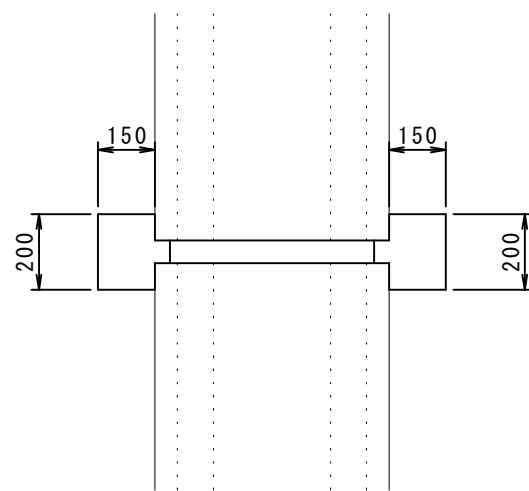
10m当り

名称	規格	単位	数量
フリューム	FS-500 L=2000	個	5.0
基礎碎石	RC-40 t=100	m <sup>3</sup>	0.6

※角フリュームの目地にゴムパッキンを設置する。

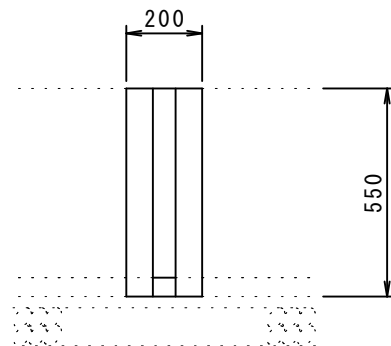
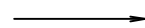
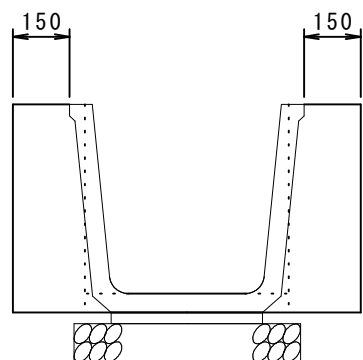
### 角落とし工

S=1:20



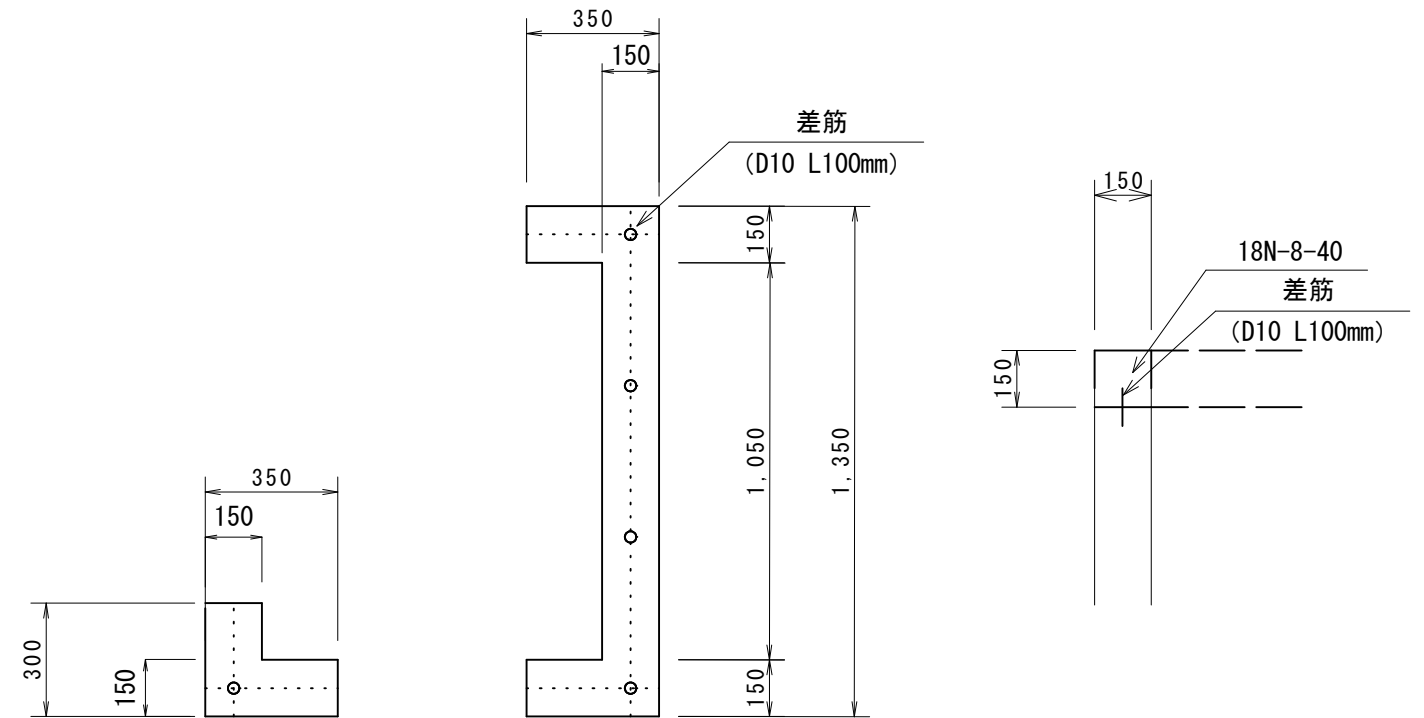
10箇所当り

名称	規格	単位	数量
コンクリート	$\sigma_{ck}=18N/mm^2$	m <sup>3</sup>	0.33
型枠	小型構造物	m <sup>2</sup>	5.50



### 集水柵嵩上工

S=1:20



集水柵嵩上工			1箇所当り数量表	
名称	規格	単位	計算式	数量
コンクリート	$\sigma_{ck}=18N/mm^2$	m <sup>3</sup>	$0.338 \times 0.15$	0.051
型枠		m <sup>2</sup>	$5.10 \times 0.15$	0.765
差筋	D10 L=100mm	本		5
削孔		孔		5

工事名	下郷地区水路改修工事		
施行位置	米子市 下郷地内	施行年度	令和5年度
図面の名称	構造図		
縮尺	図示		
図面番号	4 / 4		
米子市経済部農林水産振興局農林課			