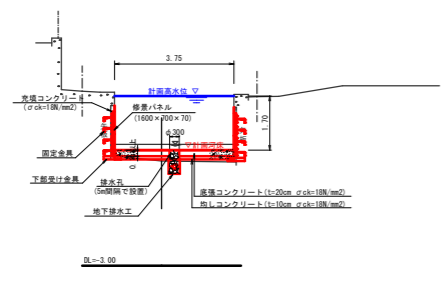


1	2	3	4	5	6	7	8	9	10	11	12	13	14	15	16	17	18	19	20	21	22	23	24	25	26	27	28	29	30	31	32	33	34	35	36	37	38	39	40	41	42	43	44	45	46	47	48	49	50	51	52	53	54	55	56	57	58	59	60	61	62	63	64	65	66	67	68	69	70	71	72	73	74	75	76	77	78	79	80	81	82	83	84	85	86	87	88	89	90	91	92	93	94	95	96	97	98	99	100
---	---	---	---	---	---	---	---	---	----	----	----	----	----	----	----	----	----	----	----	----	----	----	----	----	----	----	----	----	----	----	----	----	----	----	----	----	----	----	----	----	----	----	----	----	----	----	----	----	----	----	----	----	----	----	----	----	----	----	----	----	----	----	----	----	----	----	----	----	----	----	----	----	----	----	----	----	----	----	----	----	----	----	----	----	----	----	----	----	----	----	----	----	----	----	----	----	----	----	-----

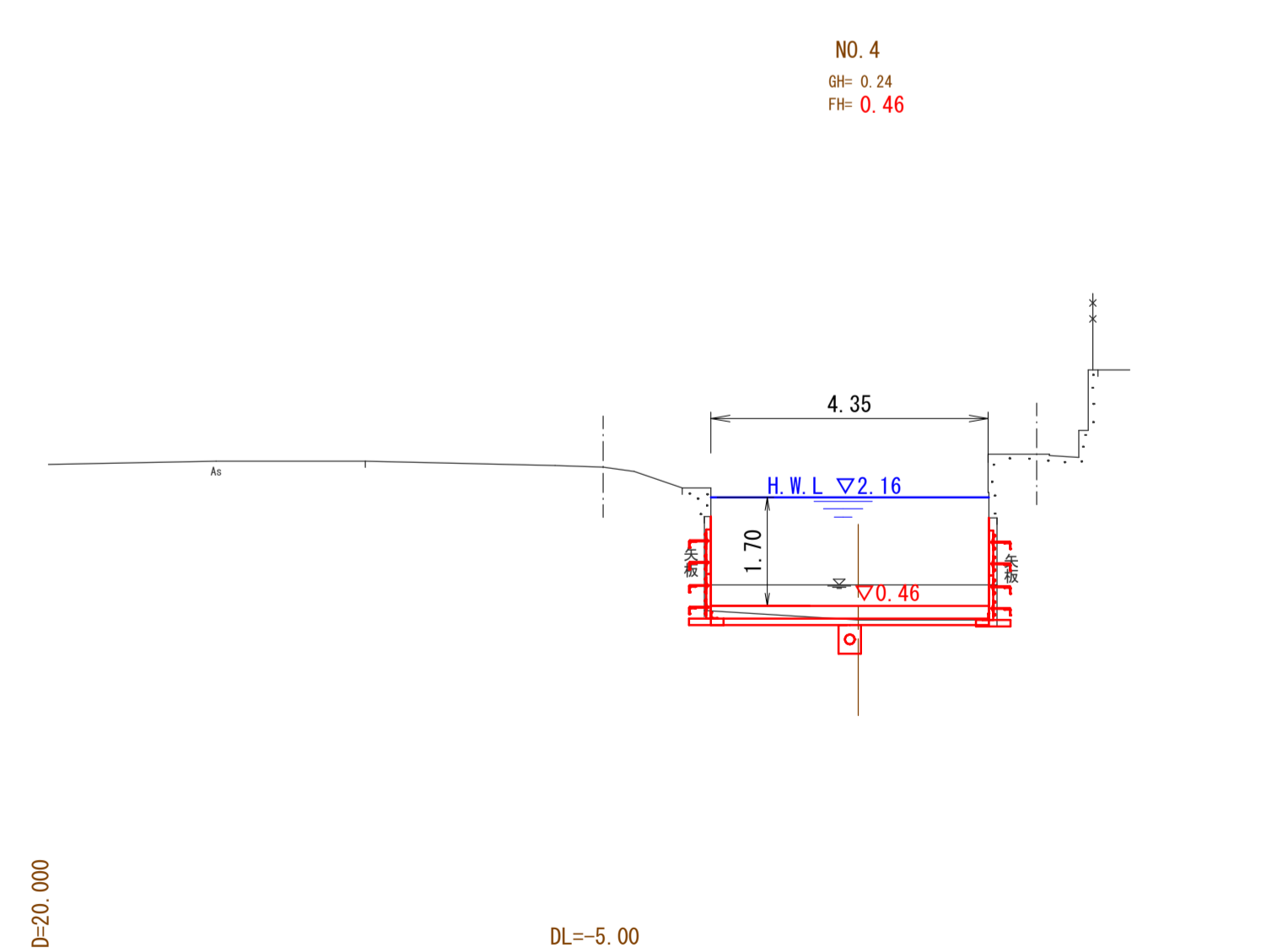
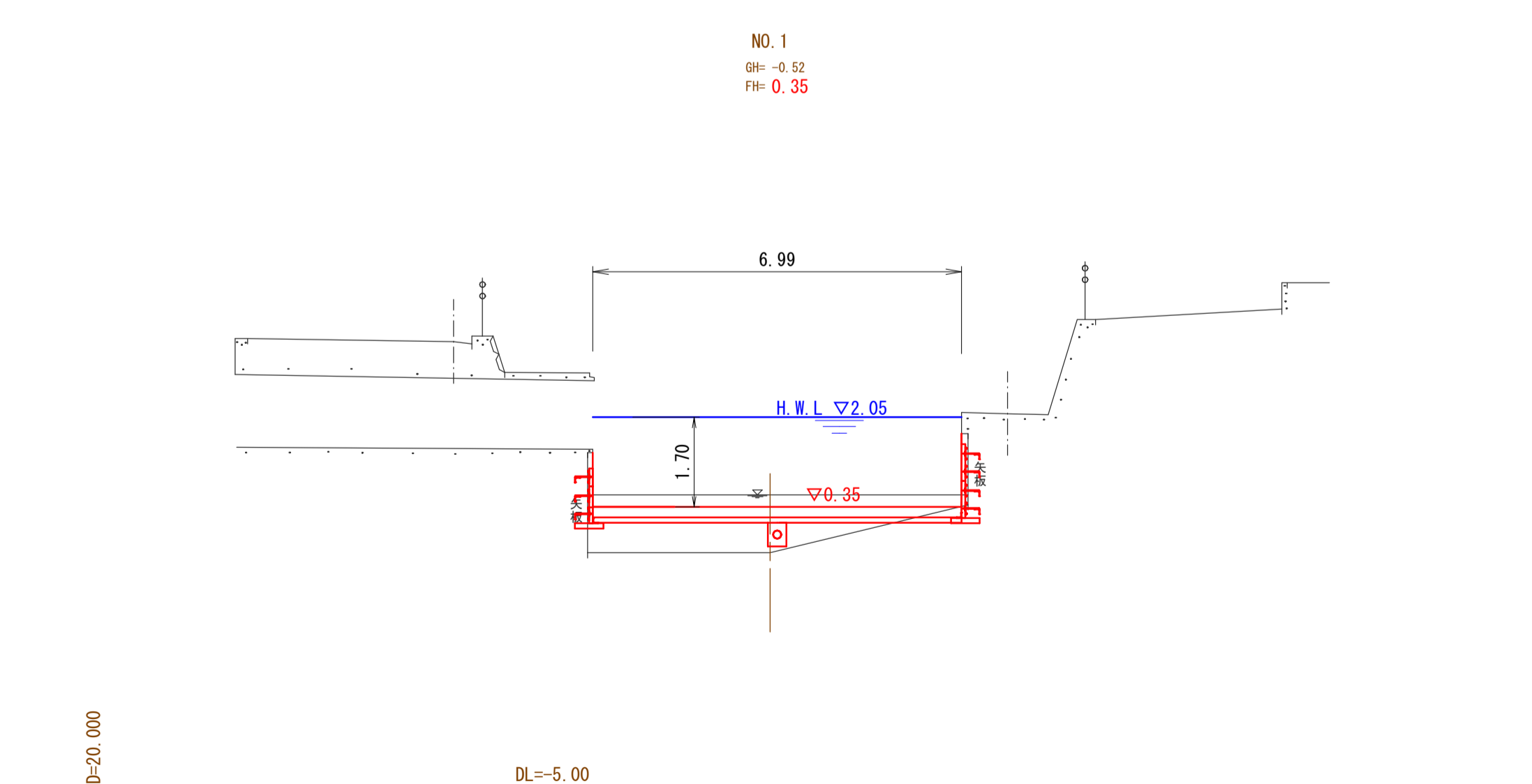
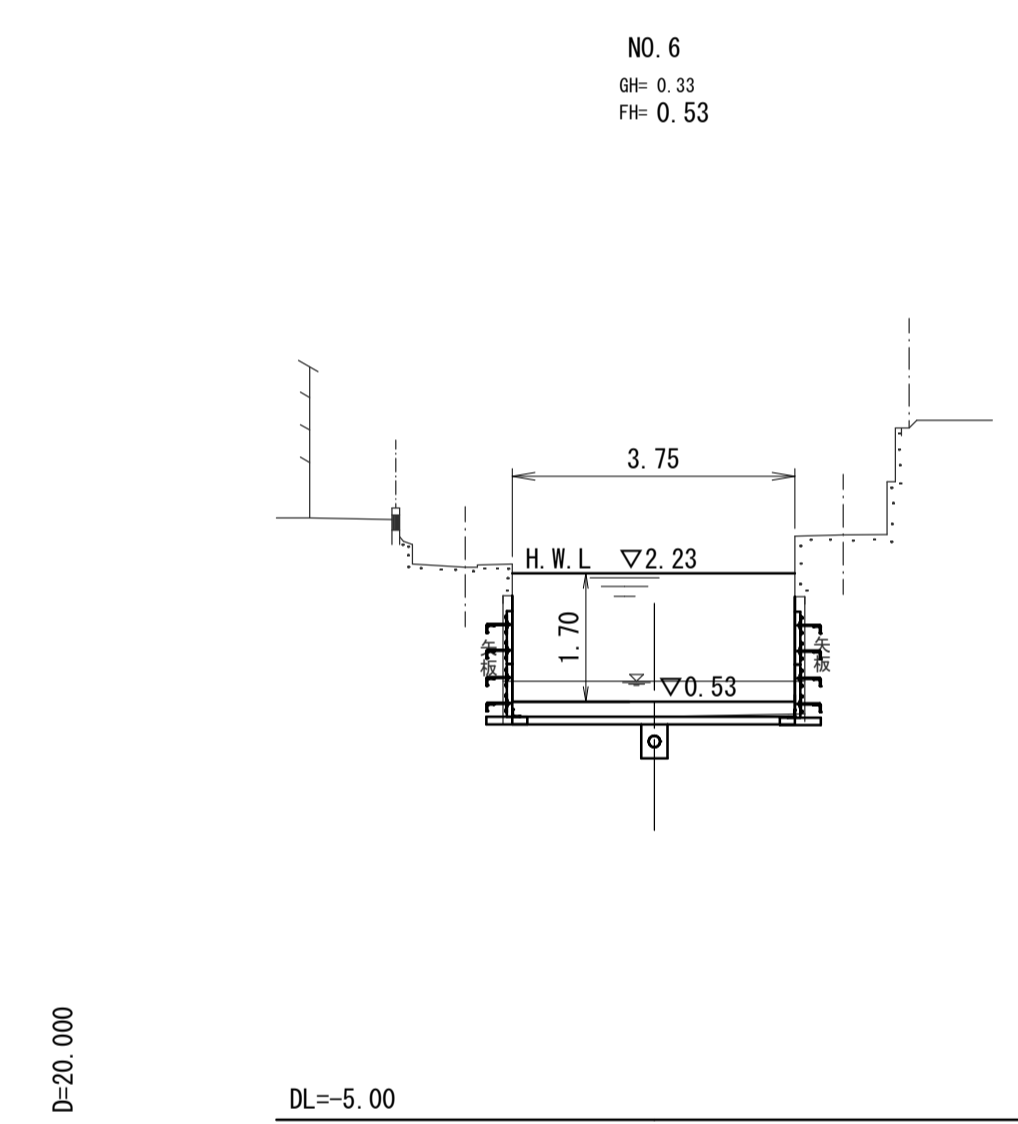
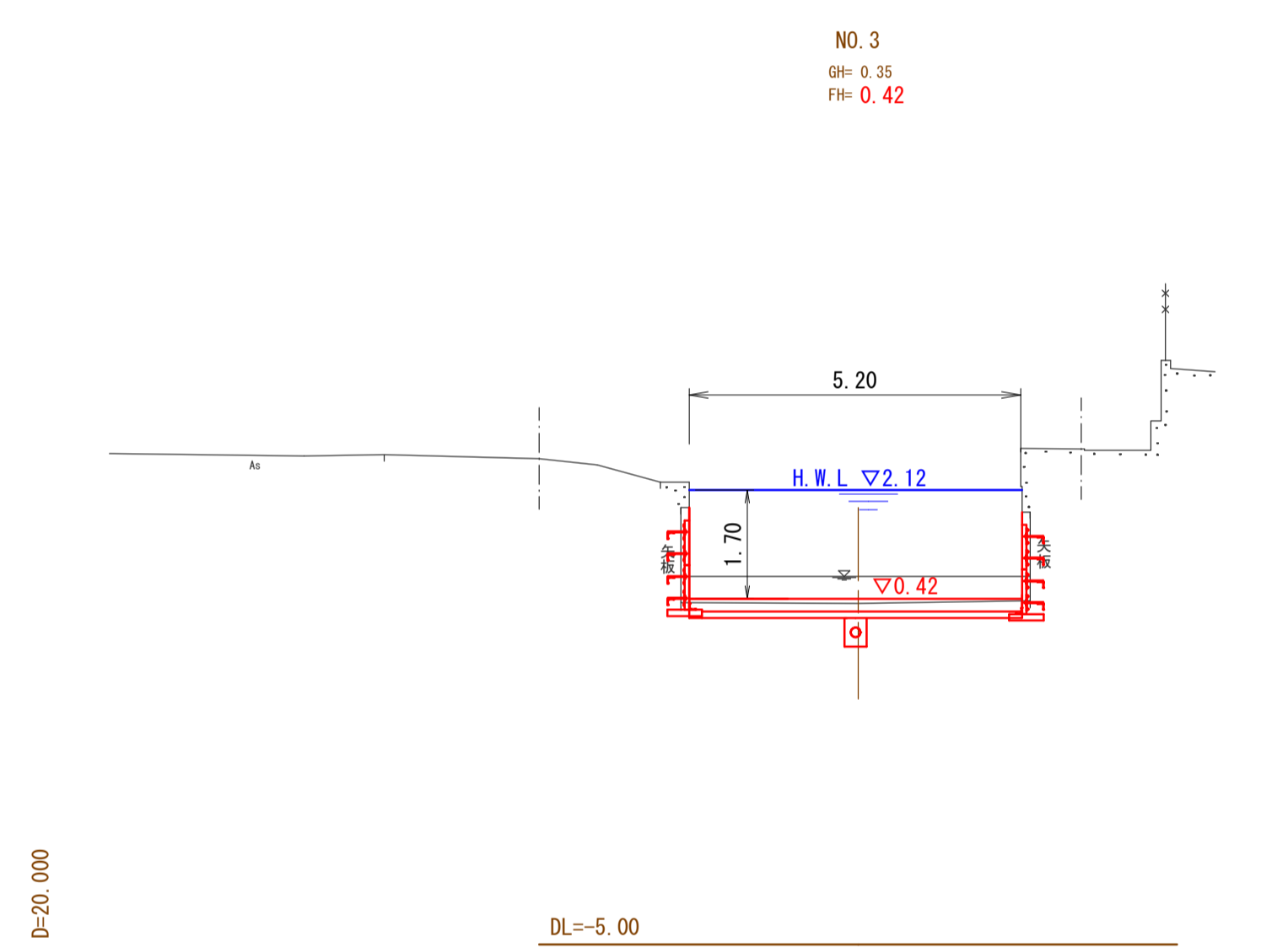
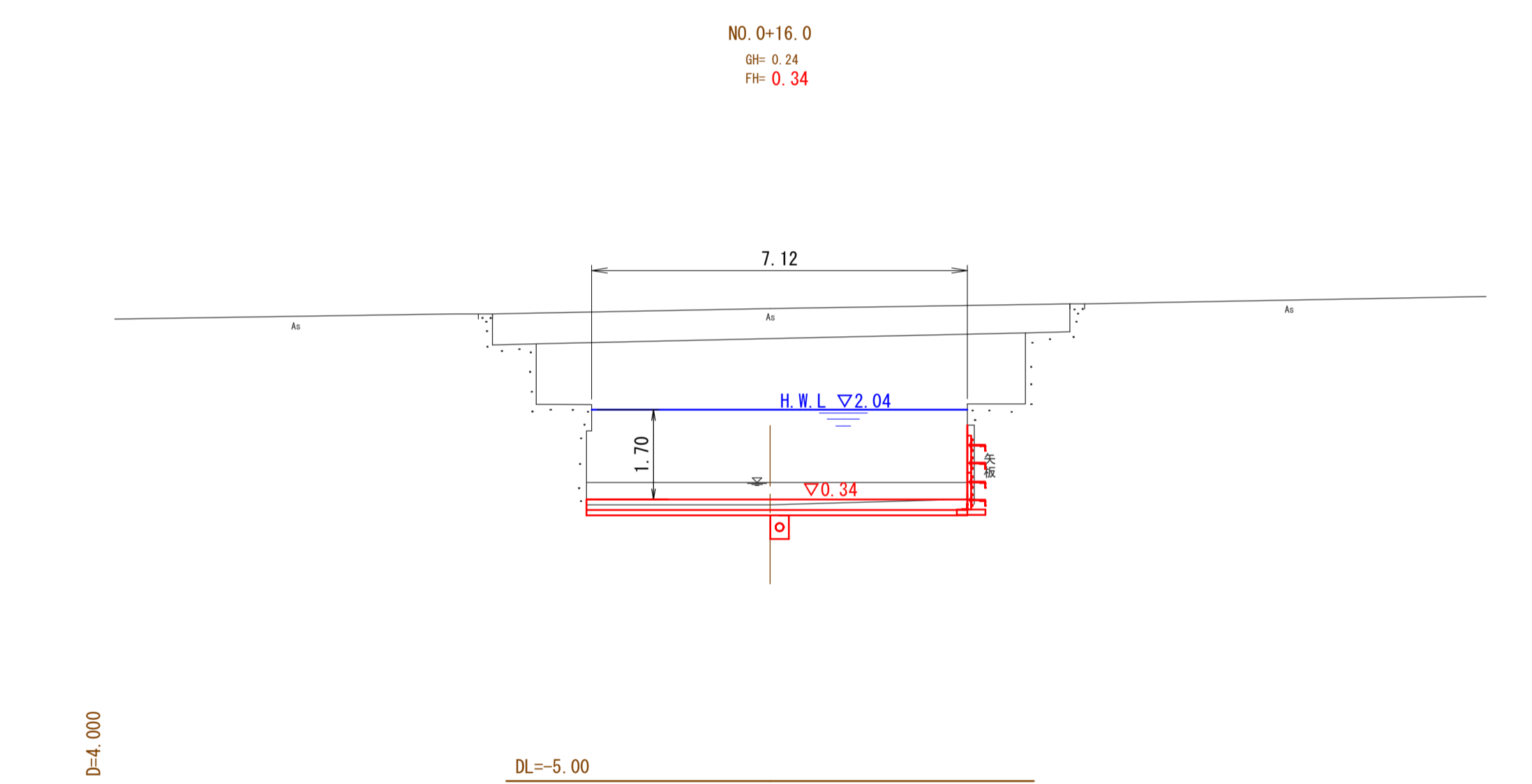
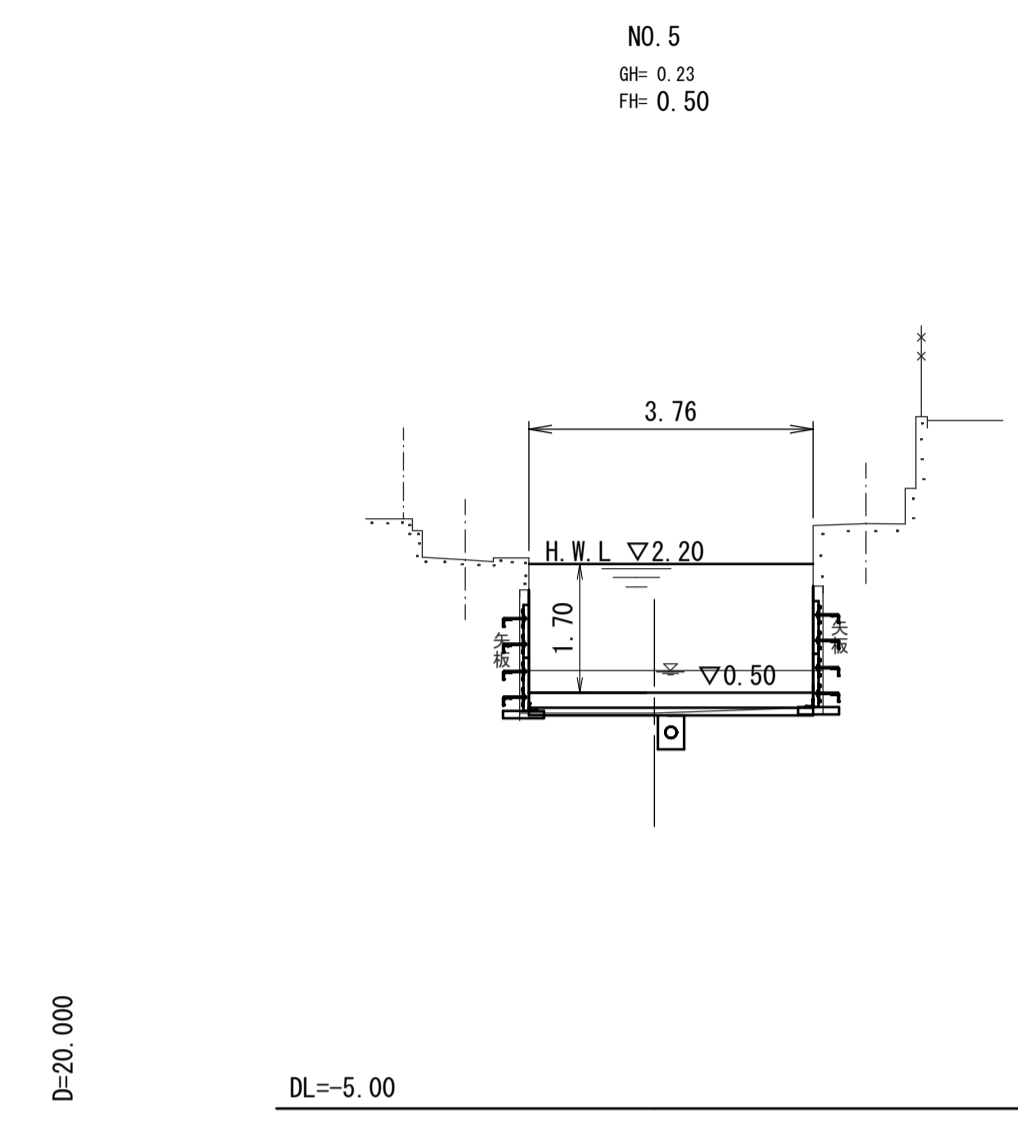
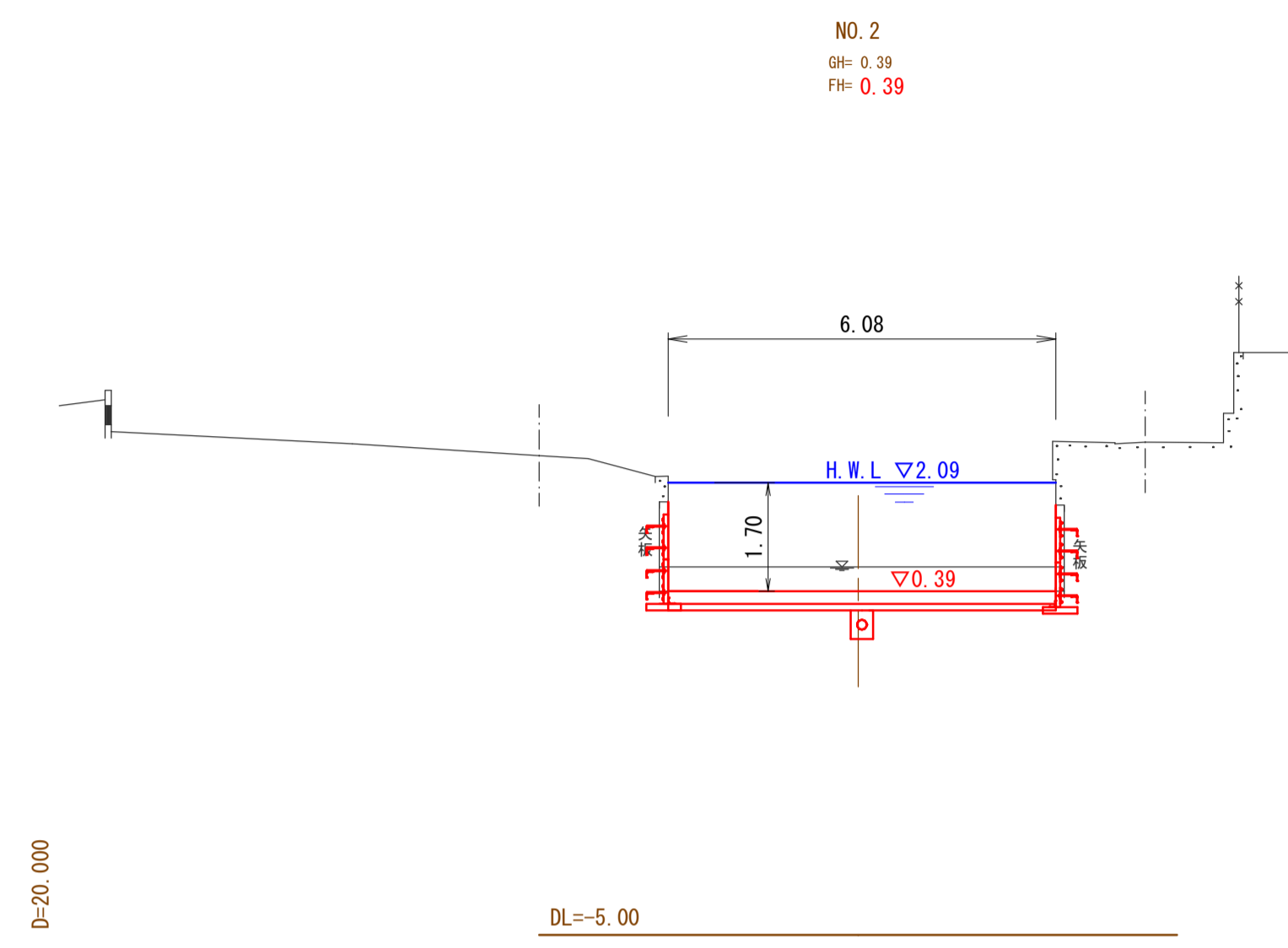
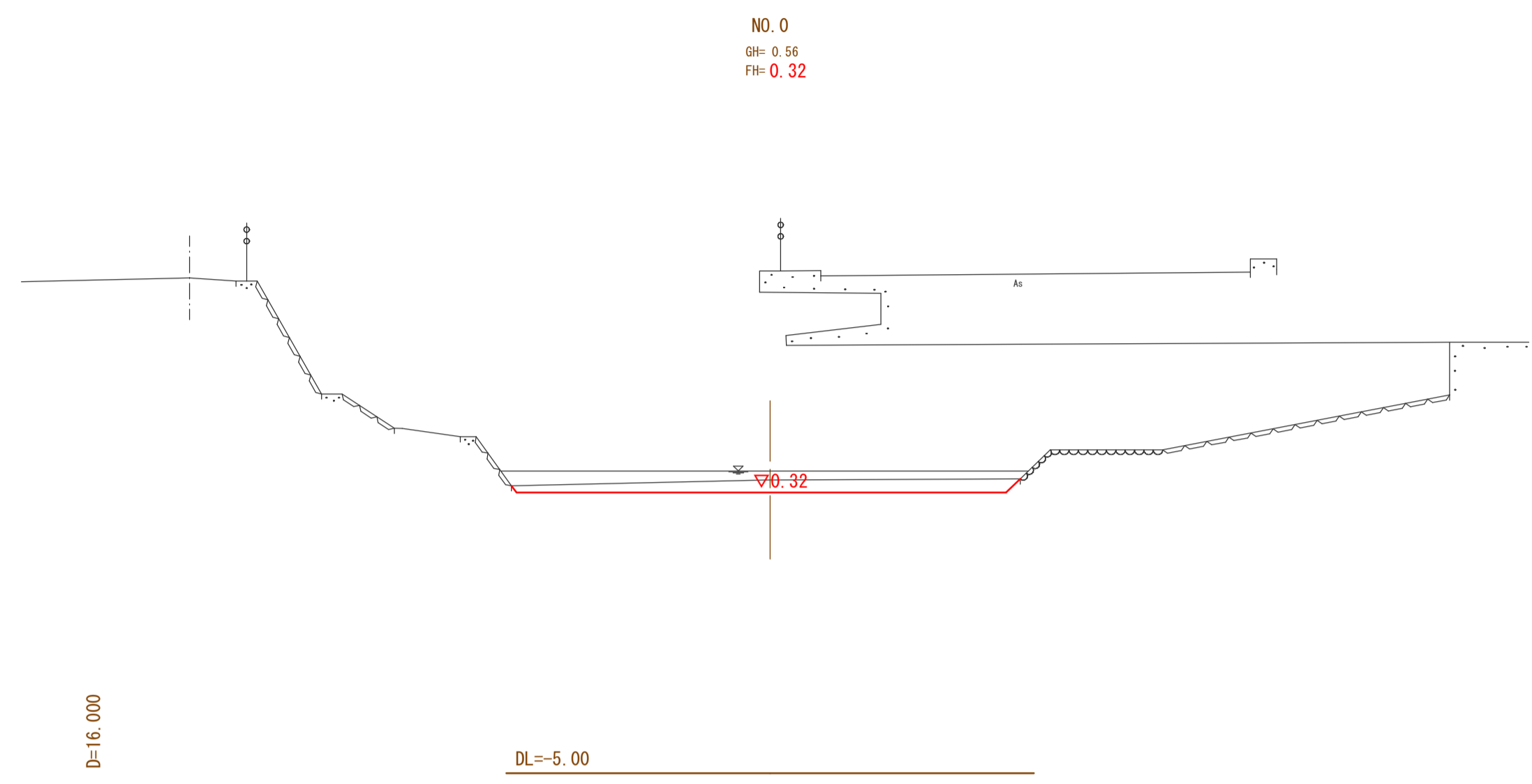
標準断面図



1	2	3	4	5	6	7	8	9	10	11	12	13	14	15	16	17	18	19	20	21	22	23	24	25	26	27	28	29	30	31	32	33	34	35	36	37	38	39	40	41	42	43	44	45	46	47	48	49	50	51	52	53	54	55	56	57	58	59	60	61	62	63	64	65	66	67	68	69	70	71	72	73	74	75	76	77	78	79	80	81	82	83	84	85	86	87	88	89	90	91	92	93	94	95	96	97	98	99	100
---	---	---	---	---	---	---	---	---	----	----	----	----	----	----	----	----	----	----	----	----	----	----	----	----	----	----	----	----	----	----	----	----	----	----	----	----	----	----	----	----	----	----	----	----	----	----	----	----	----	----	----	----	----	----	----	----	----	----	----	----	----	----	----	----	----	----	----	----	----	----	----	----	----	----	----	----	----	----	----	----	----	----	----	----	----	----	----	----	----	----	----	----	----	----	----	----	----	----	-----

図名	標準断面図
縮尺	1/300
作成	〇〇〇
承認	〇〇〇





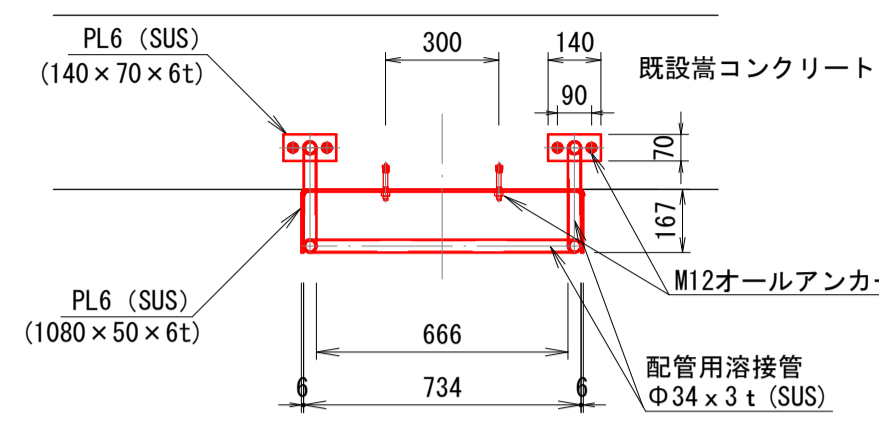
NO. 0~NO. 6

図面番号	第 5 枚内 3 号
図面名称	準用河川加茂新川改良工事 横断面図
縮尺	1:100
製図年月日	令和 年 月 日
写図年月日	令和 年 月 日
米子市都市整備部都市整備課	

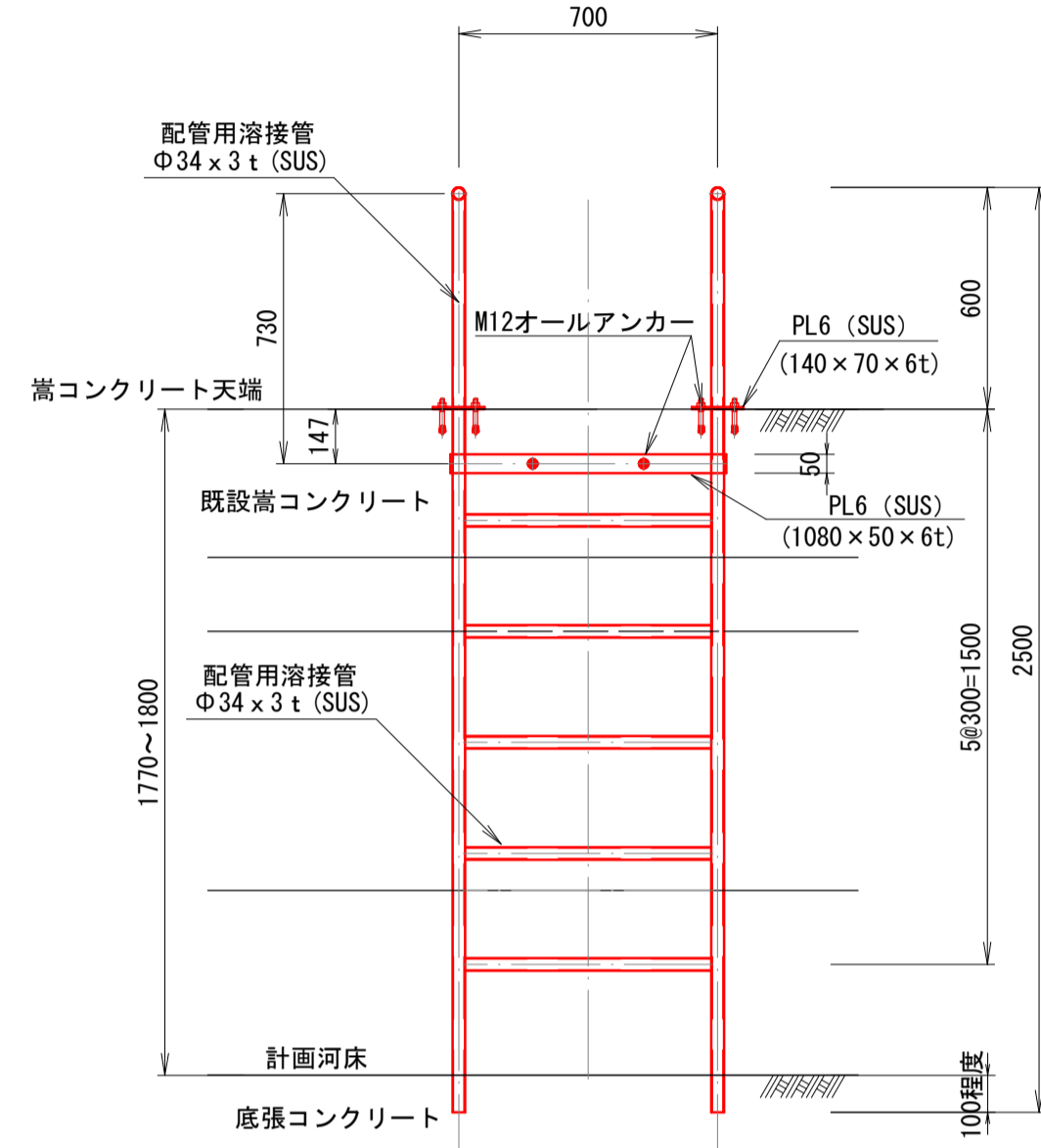
## タラップ

S=1:20

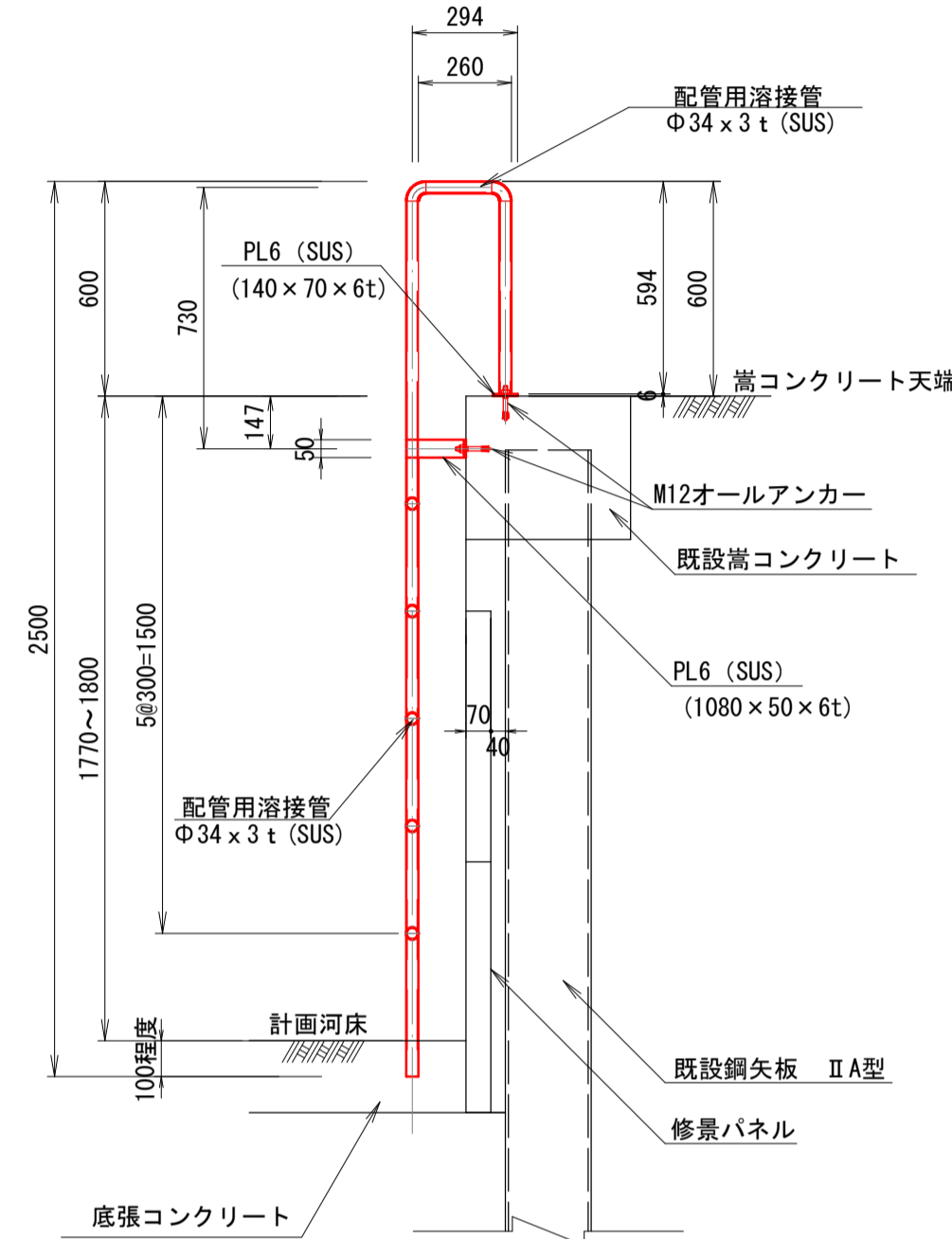
### 平面図



### 正面図



### 側面図

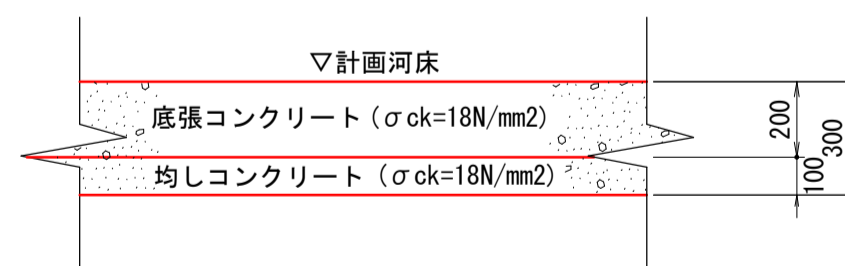


タラップ 1基当り数量表

名称	規格	単位	数量
タラップ		基	1
オールアンカー	M12 x 90L	本	6

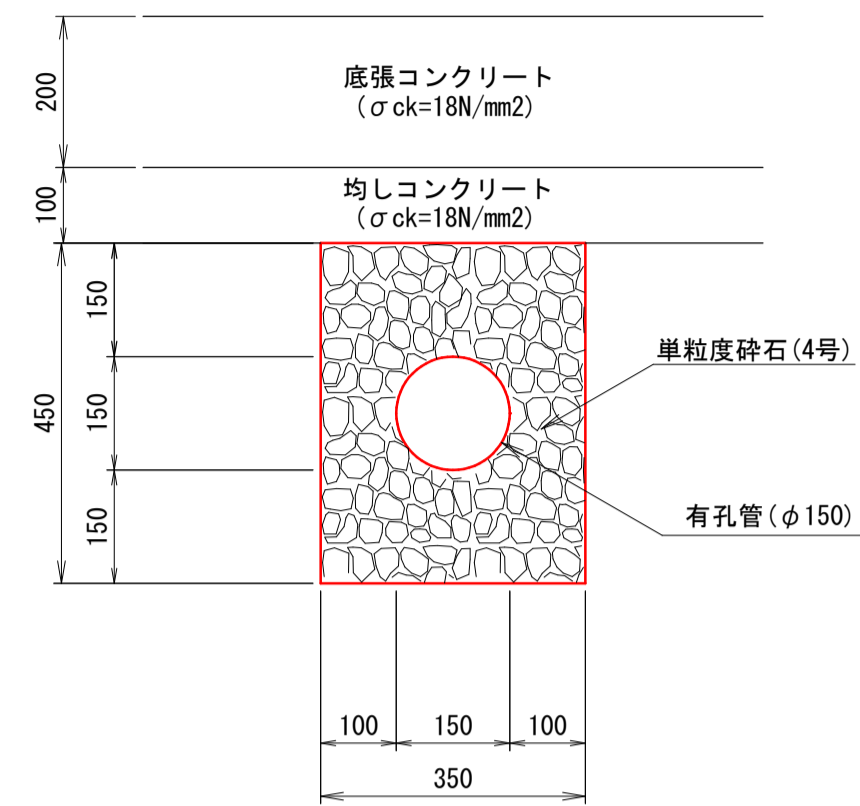
## 底張コンクリート

S=1:20



## 地下排水工

S=1:10

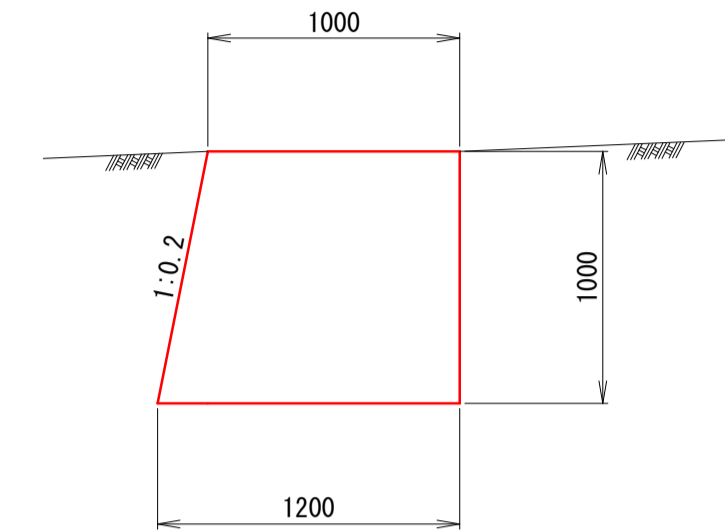


地下排水工 10m当り数量表

名称	規格	計算式	単位	数量
有孔管	φ150		m	10.0
単粒度砕石	4号	$(0.45 \times 0.35 - 0.075^2 \times \pi) \times 10.0$	m3	1.40

## 床止め工

S=1:30



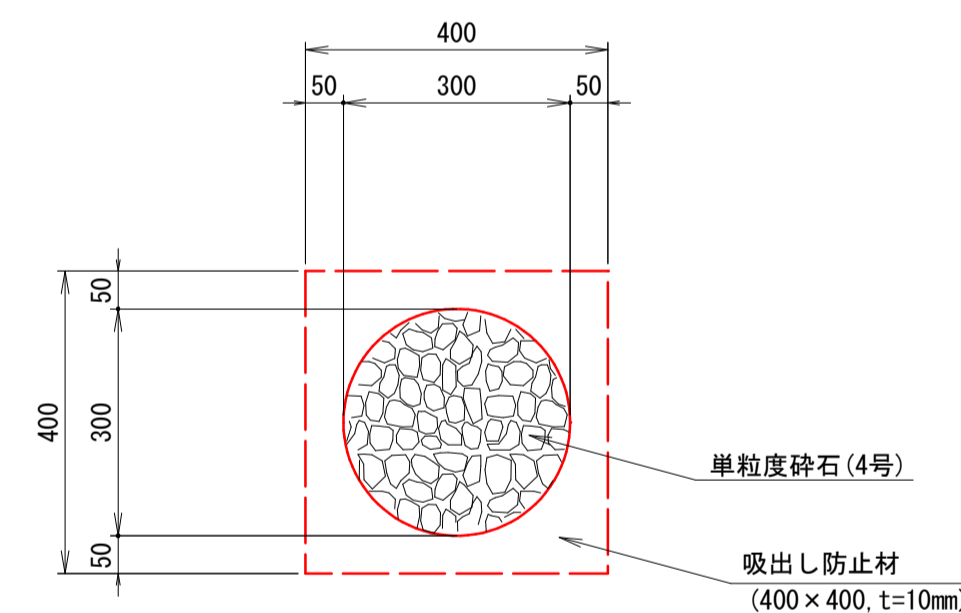
床止め工 10m当り数量表

名称	規格	計算式	単位	数量
コンクリート	σck=18N/mm2	$(1.00 + 1.20) \times 1/2 \times 1.00 \times 10.0$	m3	11.00
型枠		$(1.00 + 1.020) \times 1.0 \times 10.0$	m2	20.2

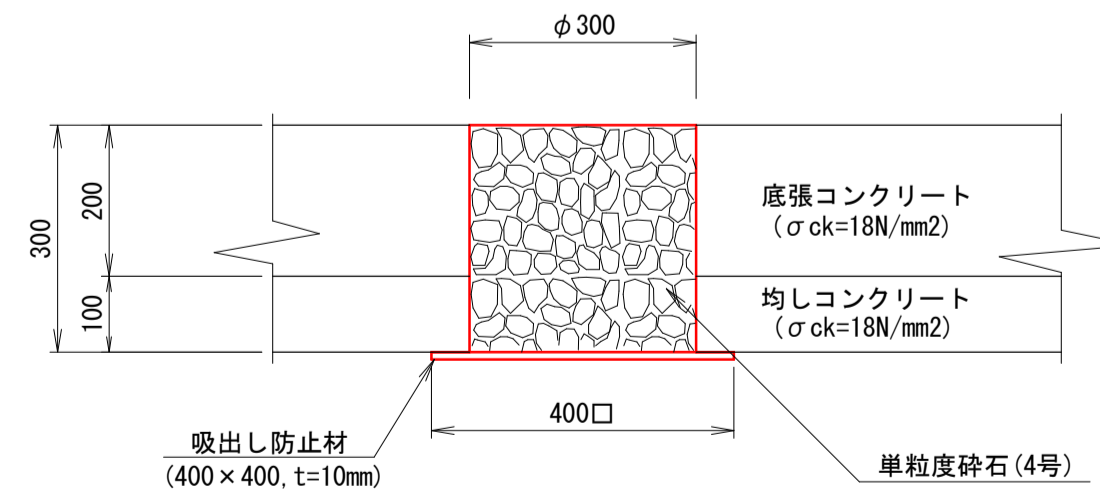
## 排水孔

S=1:10

### 平面図



### 側面図



※排水孔は5.0m間隔で設置する。

排水孔 1箇所当り数量表

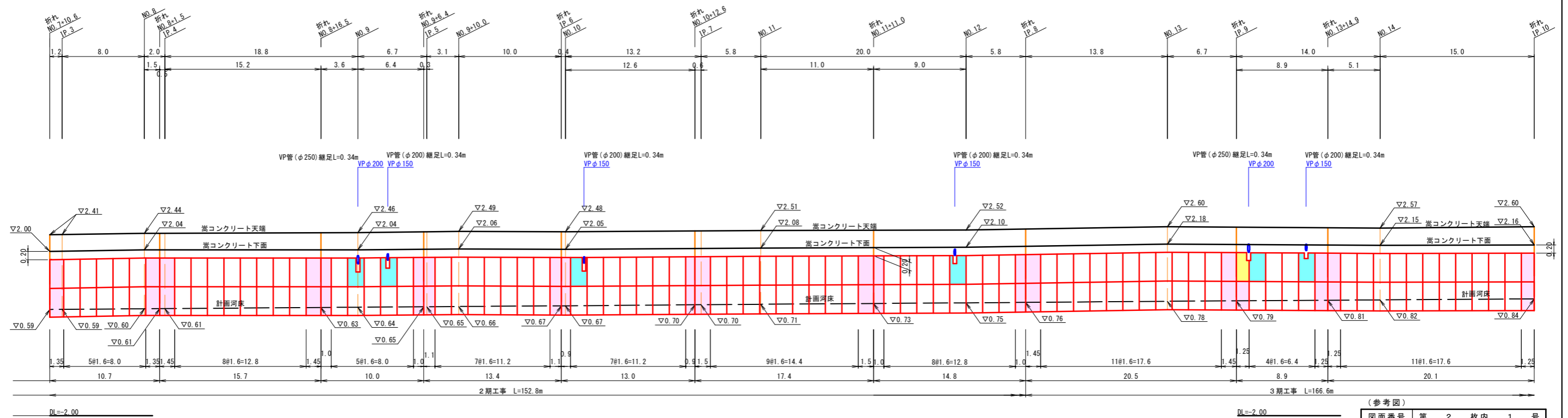
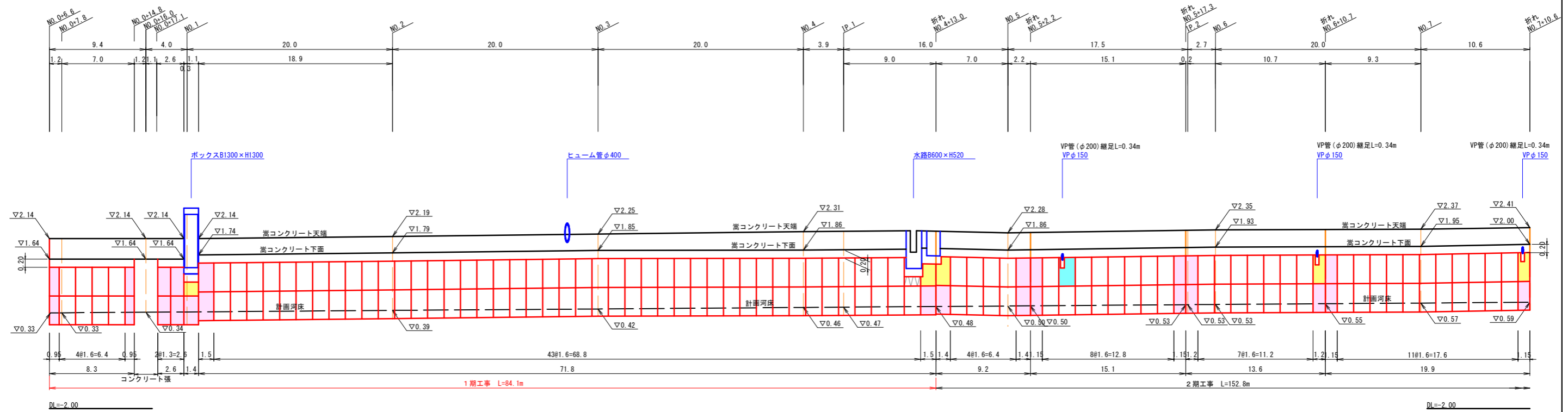
名称	規格	計算式	単位	数量
円形型枠	φ300	$0.30 \times \pi \times 0.30$	m2	0.3
単粒度砕石	4号	$0.15^2 \times \pi \times 0.3$	m3	0.02
吸出し防止材	t=10mm	$0.40 \times 0.40$	m2	0.16

- ・タラップ
- ・底張コンクリート
- ・地下排水工
- ・排水孔
- ・床止め工

図面番号	第 5 枚内 4 号
図面名称	準用河川加茂新川改良工事 構造図(1/2)
縮尺	図示
製図年月日	令和 年 月 日
写図年月日	令和 年 月 日
米子市都市整備部都市整備課	



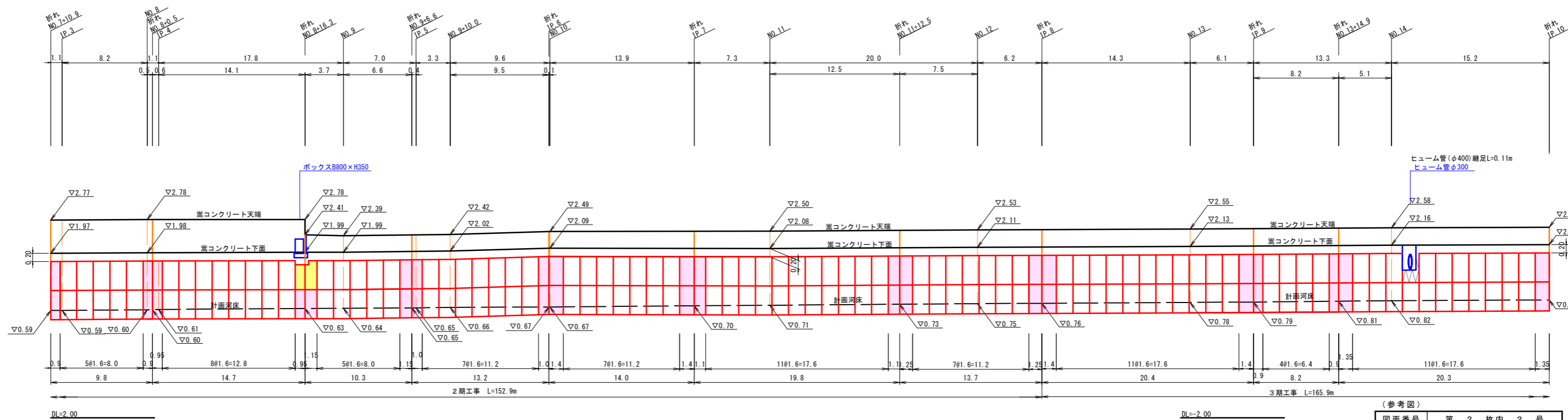
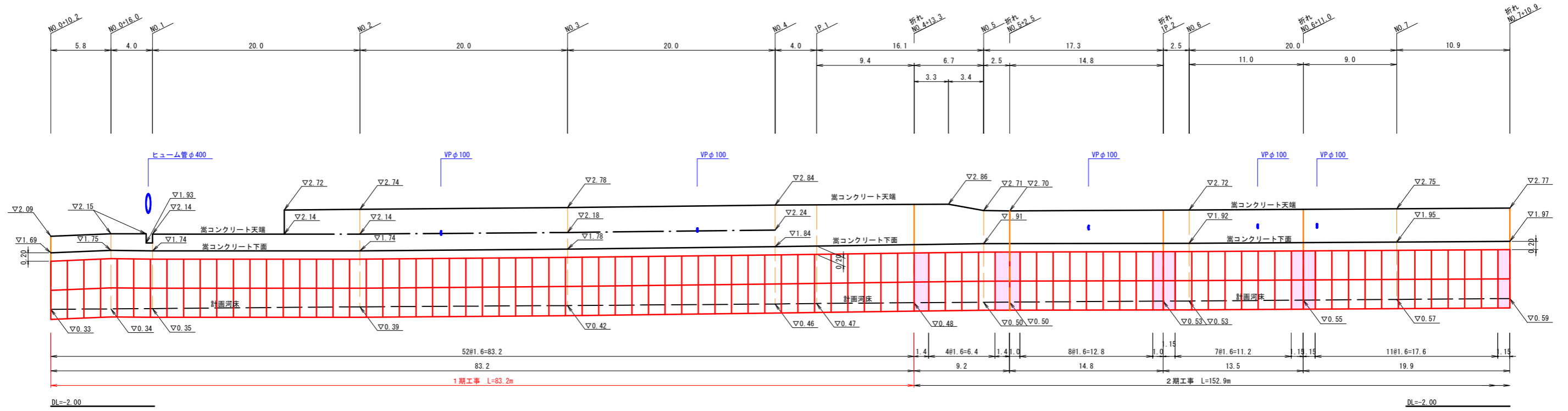
修景パネル展開図(左岸) HS=1:200 VS=1:50  
NO. 0+6.6~IP. 10(NO. 14+15.18)



凡例	
修景パネル(加工)	
修景パネル(短尺)	
修景パネル(短尺+加工)	

(参考図)	
図面番号	第 2 枚内 1 号
図面名称	準用河川加茂新川改良工事 修景パネル展開図(左岸)
縮尺	図示
製図年月日	令和 年 月 日
写図年月日	令和 年 月 日
米子市都市整備部都市整備課	

修景パネル展開図(右岸) HS=1:200 VS=1:50  
NO. 0+10.2~IP. 10(NO. 14+15.18)



凡例

修景パネル(加工)	図示
修景パネル(短尺)	図示
修景パネル(短尺+加工)	図示

(参考図)

図面番号	第 2 枚内 2 号
図面名称	準用河川加茂新川改良工事 修景パネル展開図(右岸)
縮尺	図示
製図年月日	令和 年 月 日
写図年月日	令和 年 月 日
製図者	米子市都市整備部都市整備課