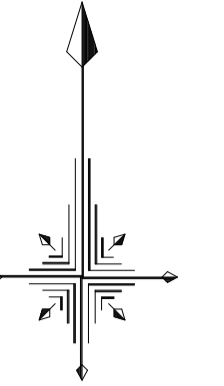


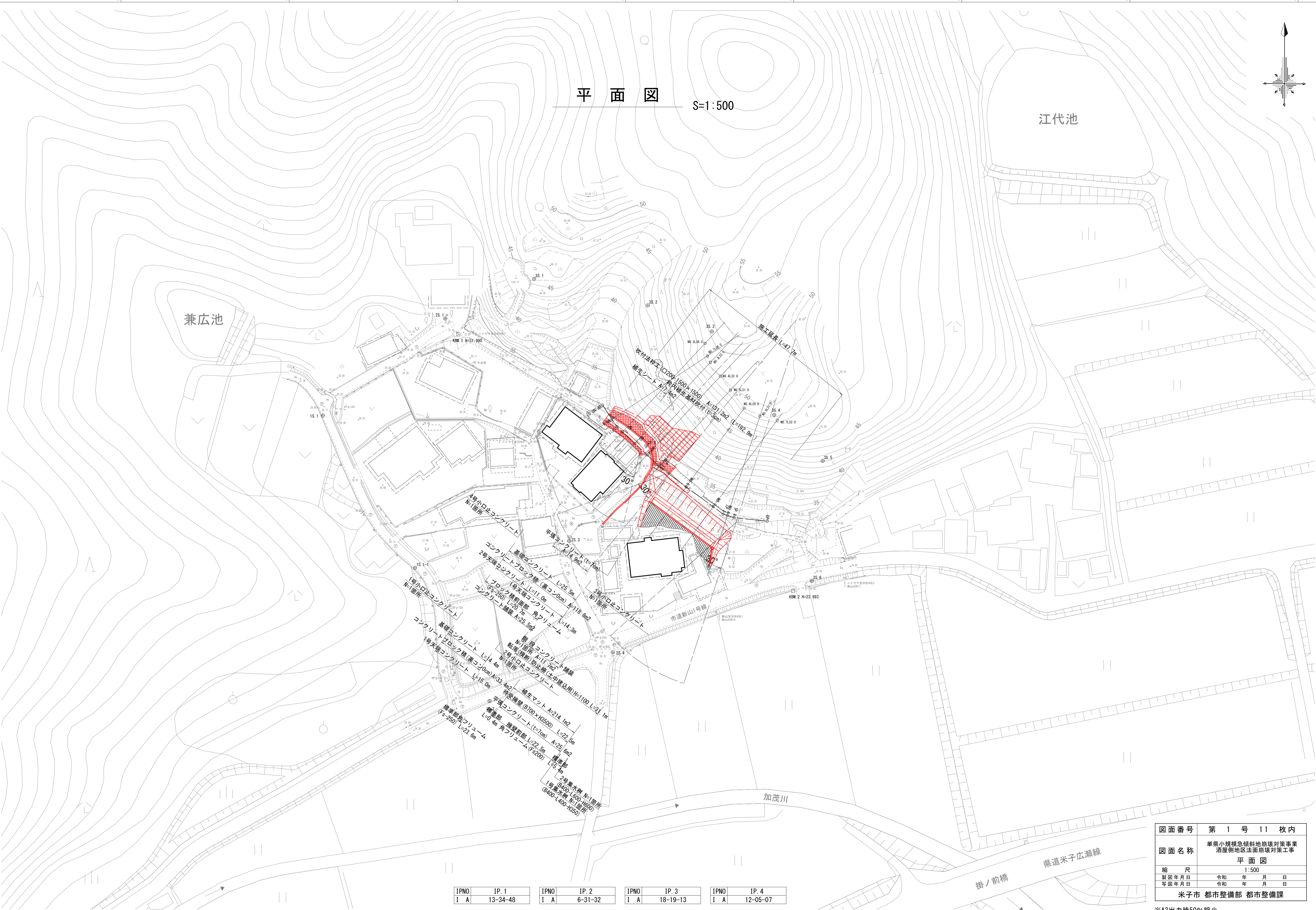
平面図

S=1:500



江代池

兼広池



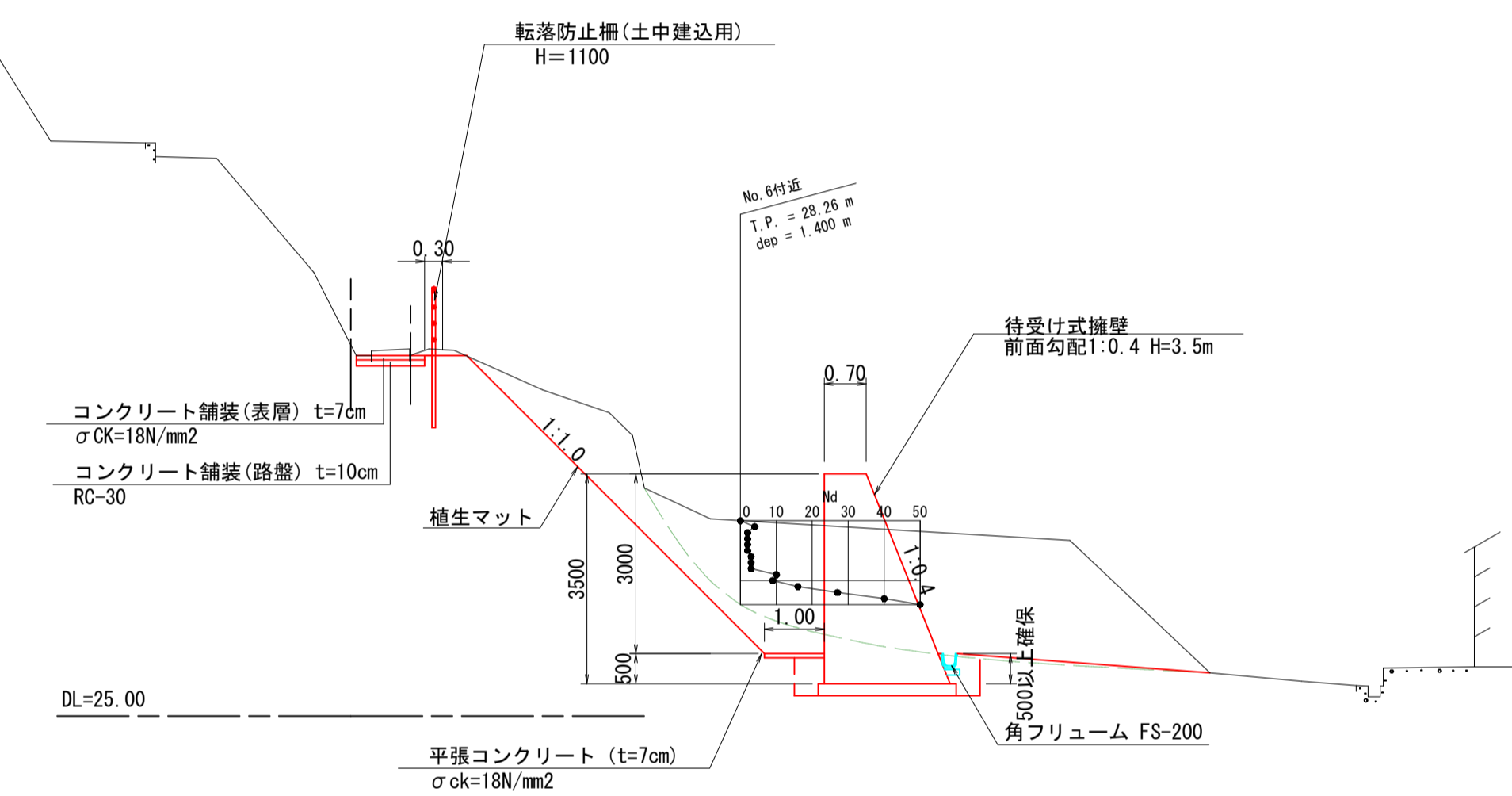
IPNO	IP. 1	IPNO	IP. 2	IPNO	IP. 3	IPNO	IP. 4
I A	13-34-48	I A	6-31-32	I A	18-19-13	I A	12-05-07

図面番号	第 1 号 11 枚内
図面名称	単県小規模急傾斜地崩壊対策事業 酒屋側地区法面崩壊対策工事 平面図
縮尺	1:500
製図年月日	令和 年 月 日
写図年月日	令和 年 月 日
米子市 都市整備部 都市整備課	

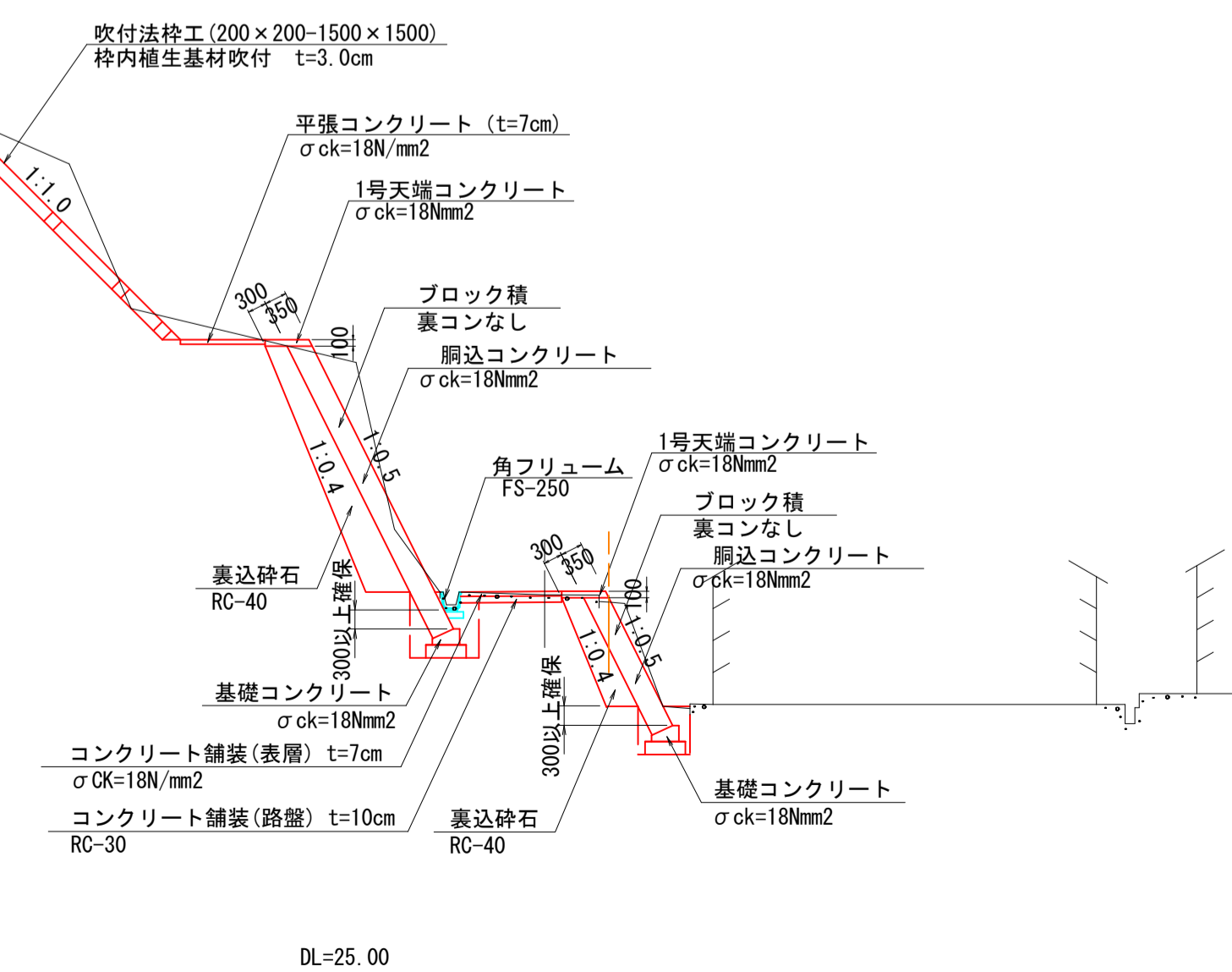
※A3出力時50%縮小

標準断面図 S=1:100

NO. 6付近



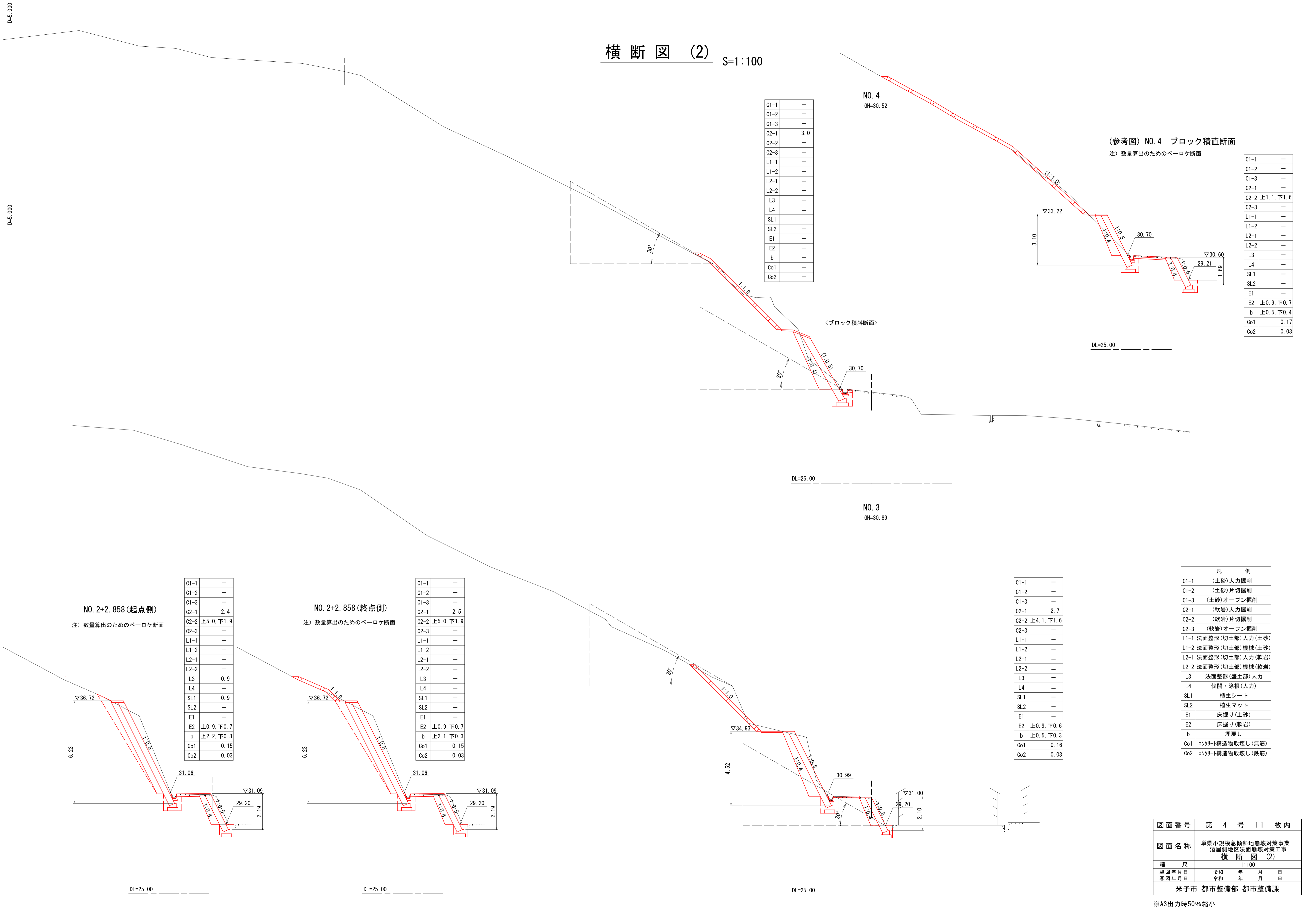
NO. 3付近



図面番号	第 2 号 11 枚内
図面名称	単県小規模急傾斜地崩壊対策事業 酒屋側地区法面崩壊対策工事 標準断面図
縮尺	1:100
製図年月日	令和 年 月 日
写図年月日	令和 年 月 日
米子市 都市整備部 都市整備課	

※A3出力時50%縮小

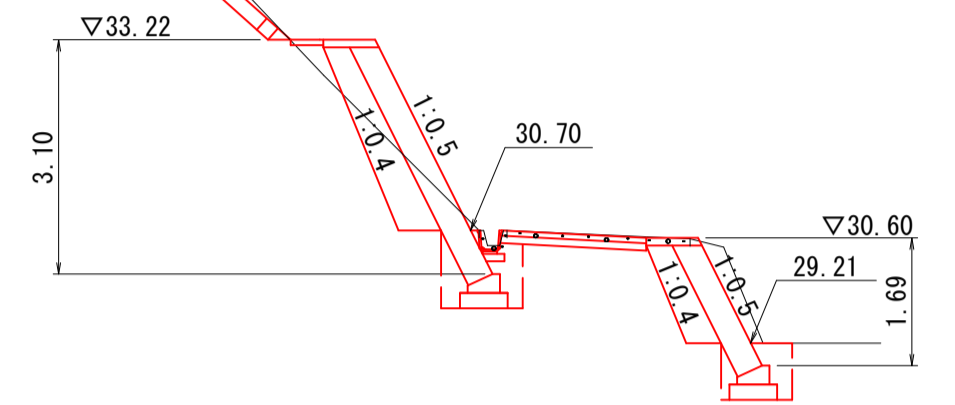
横断図 (2) S=1:100



C1-1	-
C1-2	-
C1-3	-
C2-1	3.0
C2-2	-
C2-3	-
L1-1	-
L1-2	-
L2-1	-
L2-2	-
L3	-
L4	-
SL1	-
SL2	-
E1	-
E2	-
b	-
Co1	-
Co2	-

NO. 4
GH=30.52

(参考図) NO. 4 ブロック積直断面
注) 数量算出のためのベローケ断面



C1-1	-
C1-2	-
C1-3	-
C2-1	-
C2-2	上1.1, 下1.6
C2-3	-
L1-1	-
L1-2	-
L2-1	-
L2-2	-
L3	-
L4	-
SL1	-
SL2	-
E1	-
E2	上0.9, 下0.7
b	上0.5, 下0.4
Co1	0.17
Co2	0.03

<ブロック積斜断面>

DL=25.00

NO. 3
GH=30.89

NO. 2+2.858 (起点側)
注) 数量算出のためのベローケ断面

C1-1	-
C1-2	-
C1-3	-
C2-1	2.4
C2-2	上5.0, 下1.9
C2-3	-
L1-1	-
L1-2	-
L2-1	-
L2-2	-
L3	0.9
L4	-
SL1	0.9
SL2	-
E1	-
E2	上0.9, 下0.7
b	上2.2, 下0.3
Co1	0.15
Co2	0.03

NO. 2+2.858 (終点側)
注) 数量算出のためのベローケ断面

C1-1	-
C1-2	-
C1-3	-
C2-1	2.5
C2-2	上5.0, 下1.9
C2-3	-
L1-1	-
L1-2	-
L2-1	-
L2-2	-
L3	-
L4	-
SL1	-
SL2	-
E1	-
E2	上0.9, 下0.7
b	上2.1, 下0.3
Co1	0.15
Co2	0.03

C1-1	-
C1-2	-
C1-3	-
C2-1	2.7
C2-2	上4.1, 下1.6
C2-3	-
L1-1	-
L1-2	-
L2-1	-
L2-2	-
L3	-
L4	-
SL1	-
SL2	-
E1	-
E2	上0.9, 下0.6
b	上0.5, 下0.3
Co1	0.16
Co2	0.03

凡 例	
C1-1	(土砂) 人力掘削
C1-2	(土砂) 片切掘削
C1-3	(土砂) オープン掘削
C2-1	(軟岩) 人力掘削
C2-2	(軟岩) 片切掘削
C2-3	(軟岩) オープン掘削
L1-1	法面整形(切土部) 人力(土砂)
L1-2	法面整形(切土部) 機械(土砂)
L2-1	法面整形(切土部) 人力(軟岩)
L2-2	法面整形(切土部) 機械(軟岩)
L3	法面整形(盛土部) 人力
L4	伐開・除根(人力)
SL1	植生シート
SL2	植生マット
E1	床掘り(土砂)
E2	床掘り(軟岩)
b	埋戻し
Co1	コンクリート構造物取壊し(無筋)
Co2	コンクリート構造物取壊し(鉄筋)

図面番号	第 4 号 11 枚内
図面名称	単県小規模急傾斜地前壊対策事業 酒屋側地区法面前壊対策工事 横断図(2)
縮尺	1:100
製図年月日	令和 年 月 日
写図年月日	令和 年 月 日
米子市 都市整備部 都市整備課	

※A3出力時50%縮小

横断図 (3) S=1:100

D=10.000

D=10.000

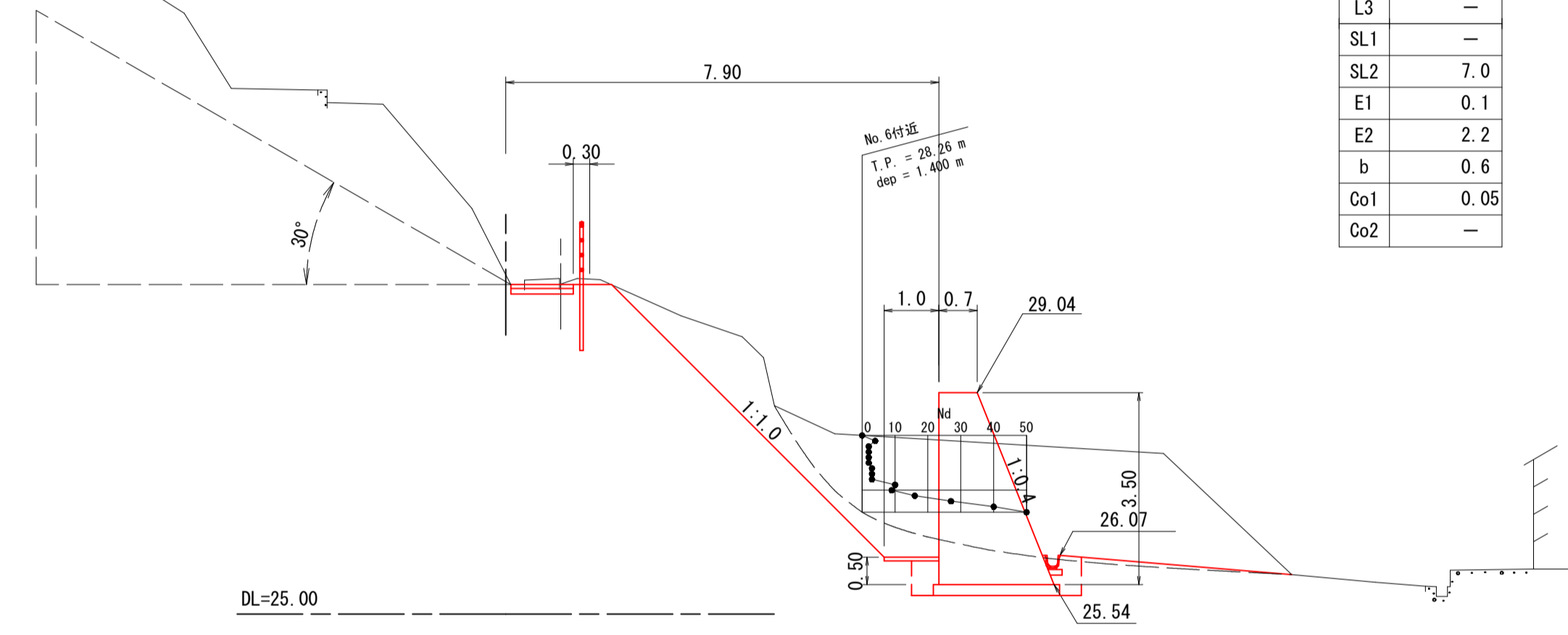
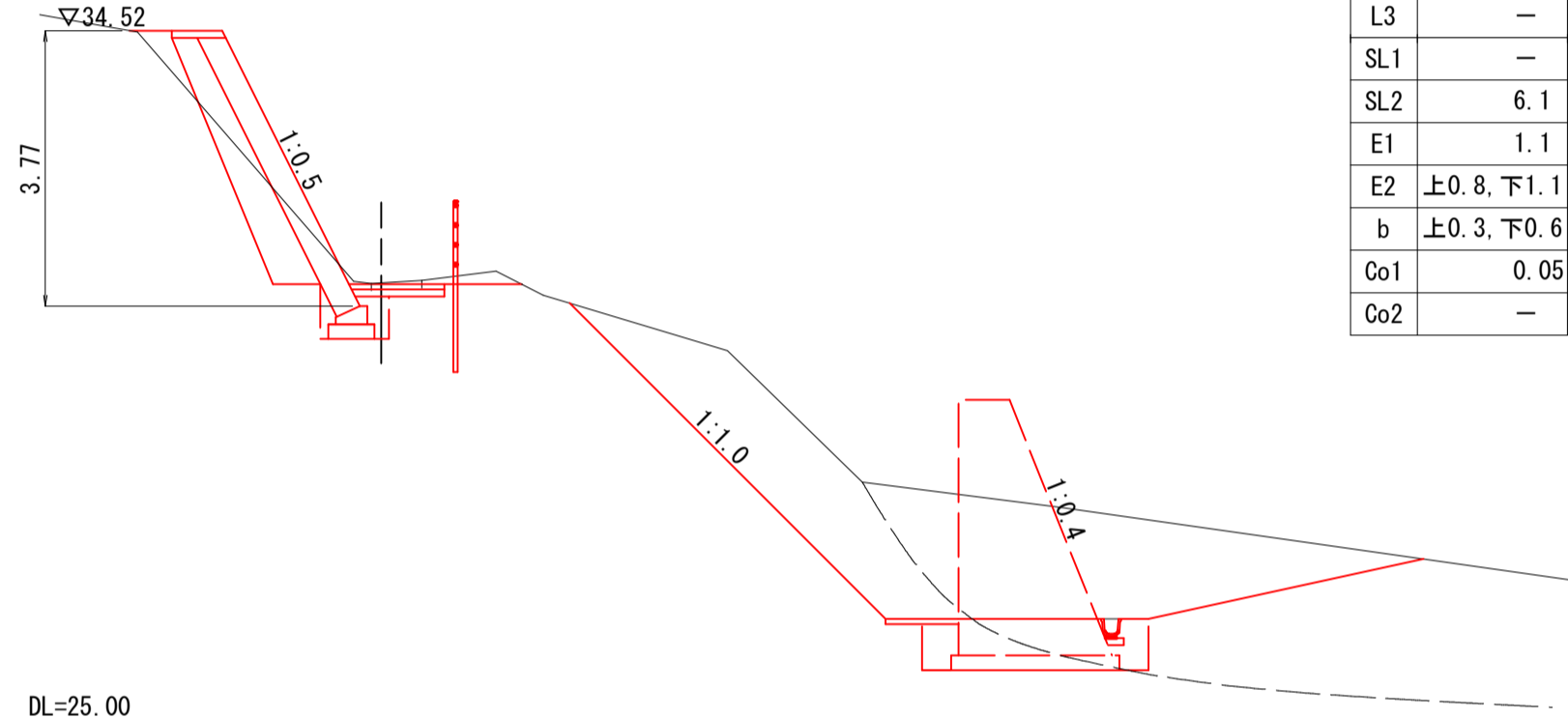
NO. 6
GH=31.19

NO. 5+3. 8

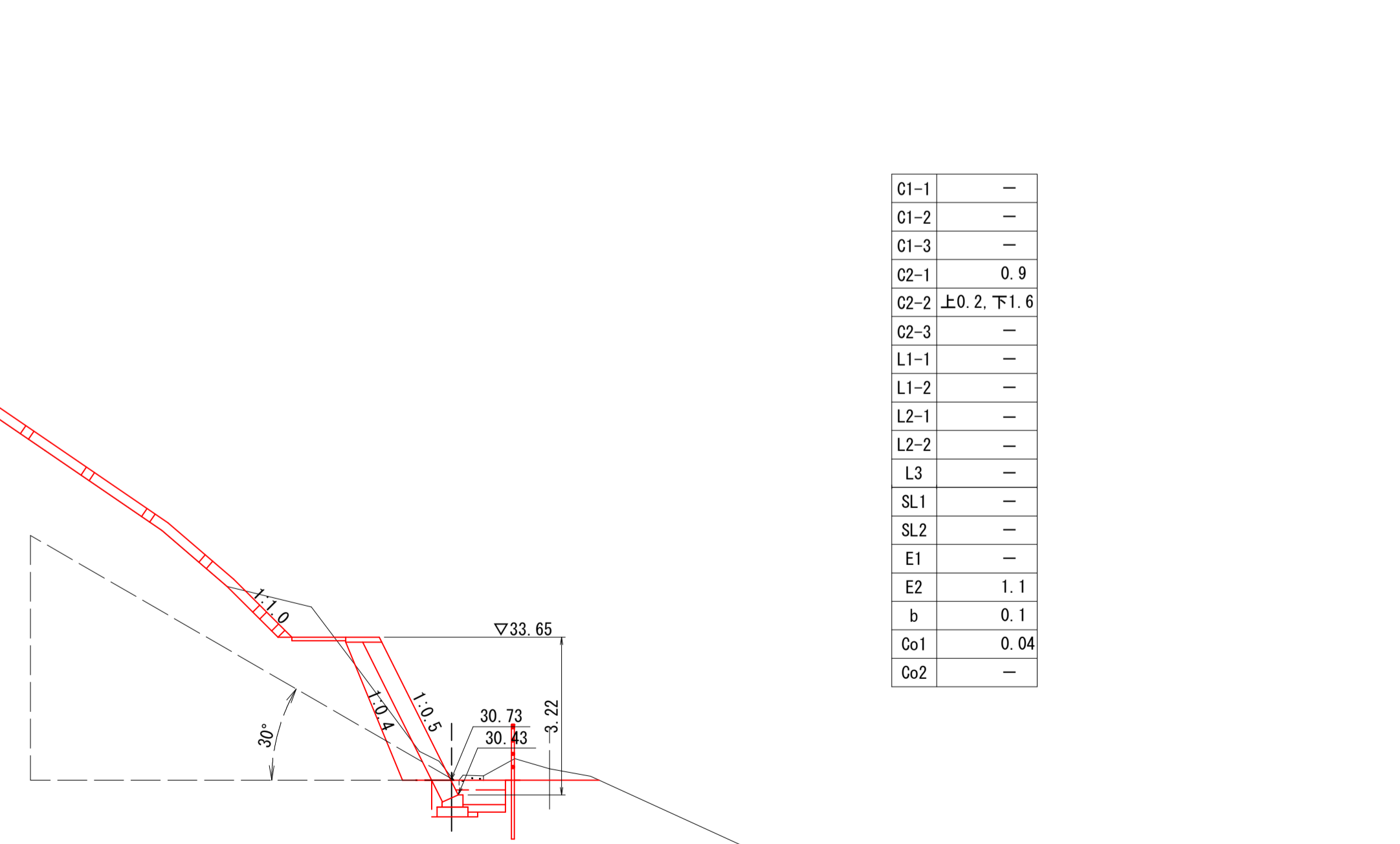
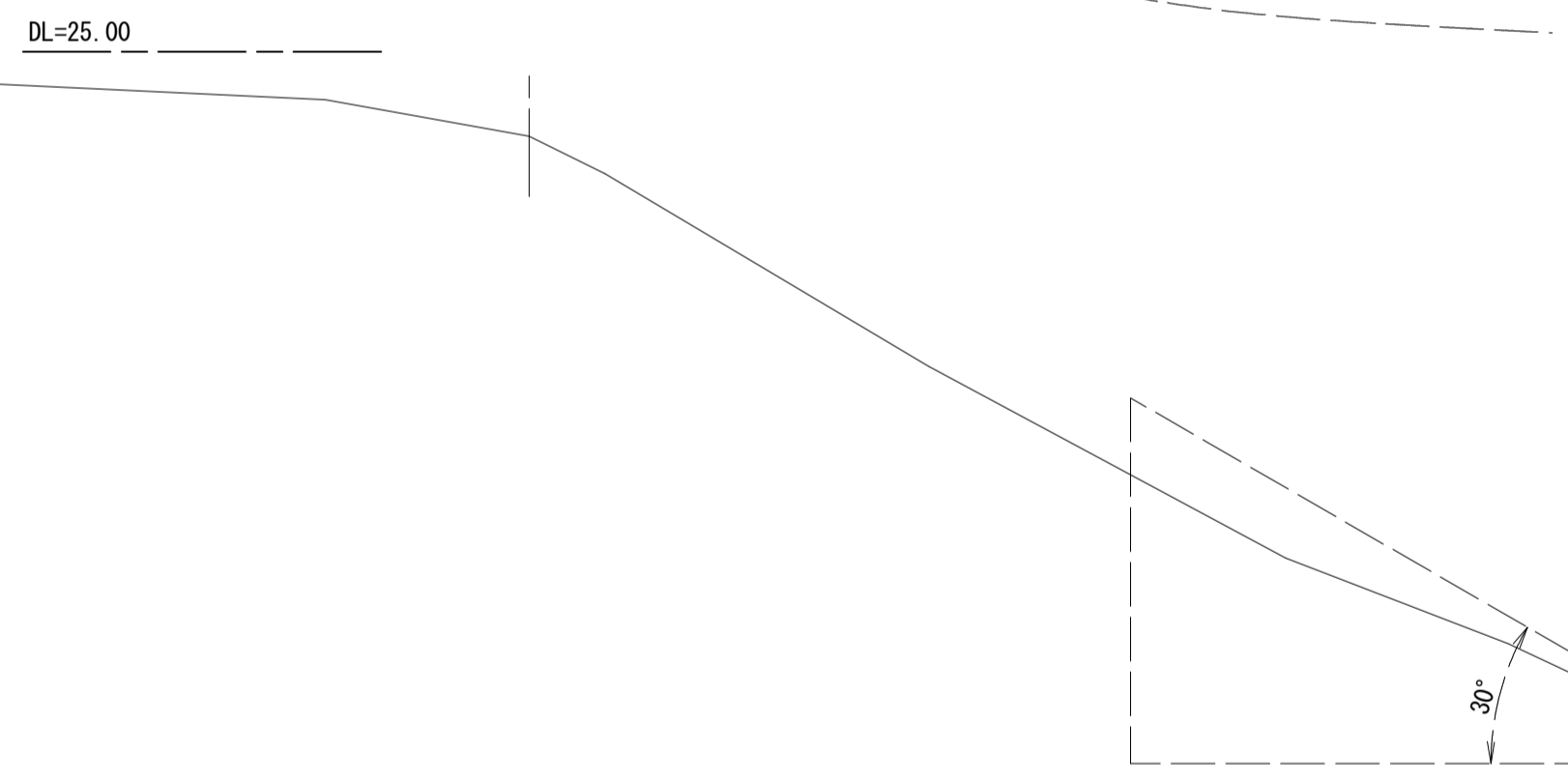
注) 数量算出のためのベロケ断面

C1-1	-
C1-2	-
C1-3	7.7
C2-1	-
C2-2	上1.6, 下3.2
C2-3	2.3
L1-1	-
L1-2	-
L2-1	-
L2-2	6.1
L3	-
SL1	-
SL2	6.1
E1	1.1
E2	上0.8, 下1.1
b	上0.3, 下0.6
Co1	0.05
Co2	-

C1-1	-
C1-2	0.2
C1-3	13.8
C2-1	-
C2-2	2.7
C2-3	1.6
L1-1	-
L1-2	-
L2-1	-
L2-2	7.0
L3	-
SL1	-
SL2	7.0
E1	0.1
E2	2.2
b	0.6
Co1	0.05
Co2	-



NO. 5
GH=30.79



C1-1	-
C1-2	-
C1-3	-
C2-1	0.9
C2-2	上0.2, 下1.6
C2-3	-
L1-1	-
L1-2	-
L2-1	-
L2-2	-
L3	-
SL1	-
SL2	-
E1	-
E2	1.1
b	0.1
Co1	0.04
Co2	-

凡 例	
C1-1	(土砂) 人力掘削
C1-2	(土砂) 片切掘削
C1-3	(土砂) オープン掘削
C2-1	(軟岩) 人力掘削
C2-2	(軟岩) 片切掘削
C2-3	(軟岩) オープン掘削
L1-1	法面整形(切土部) 人力(土砂)
L1-2	法面整形(切土部) 機械(土砂)
L2-1	法面整形(切土部) 人力(軟岩)
L2-2	法面整形(切土部) 機械(軟岩)
L3	法面整形(盛土部) 人力
SL1	植生シート
SL2	植生マット
E1	床掘り(土砂)
E2	床掘り(軟岩)
b	埋戻し
Co1	コンクリート構造物取壊し(無筋)
Co2	コンクリート構造物取壊し(鉄筋)

図面番号	第 5 号 11 枚内
図面名称	単県小規模急傾斜地前場対策事業 酒屋側地区法面崩壊対策工事 横断図 (3)
縮 尺	1:100
製図年月日	令和 年 月 日
写図年月日	令和 年 月 日
米子市 都市整備部 都市整備課	

※A3出力時50%縮小

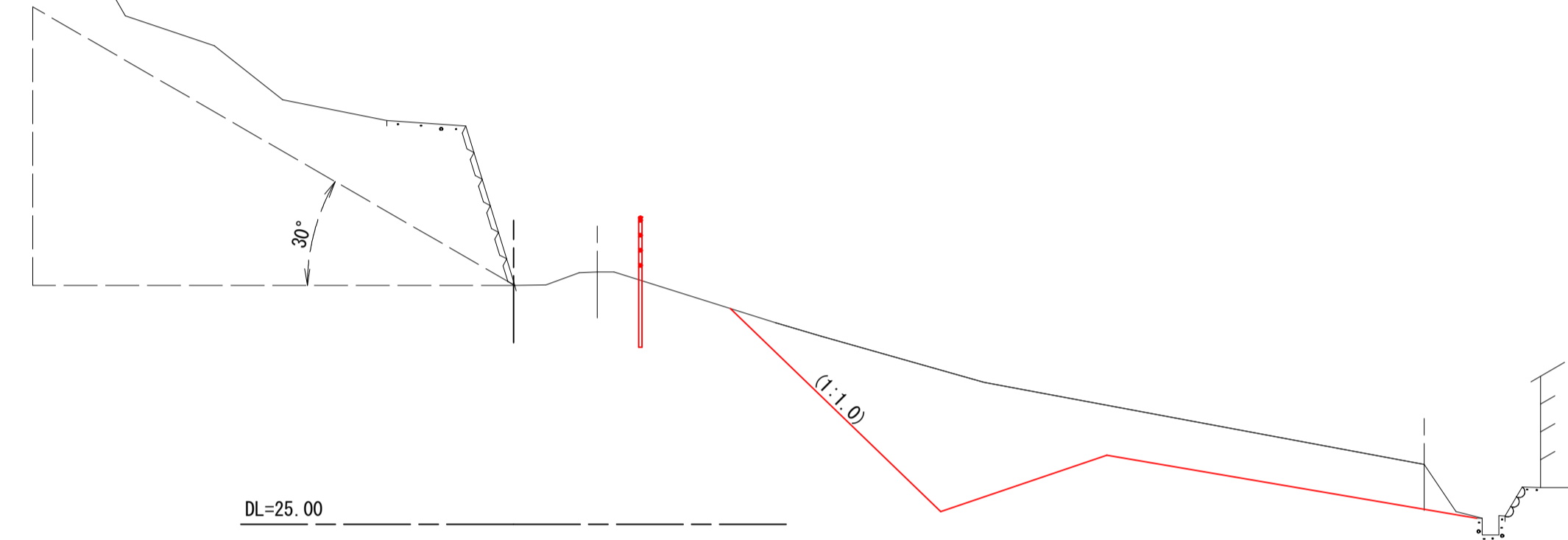
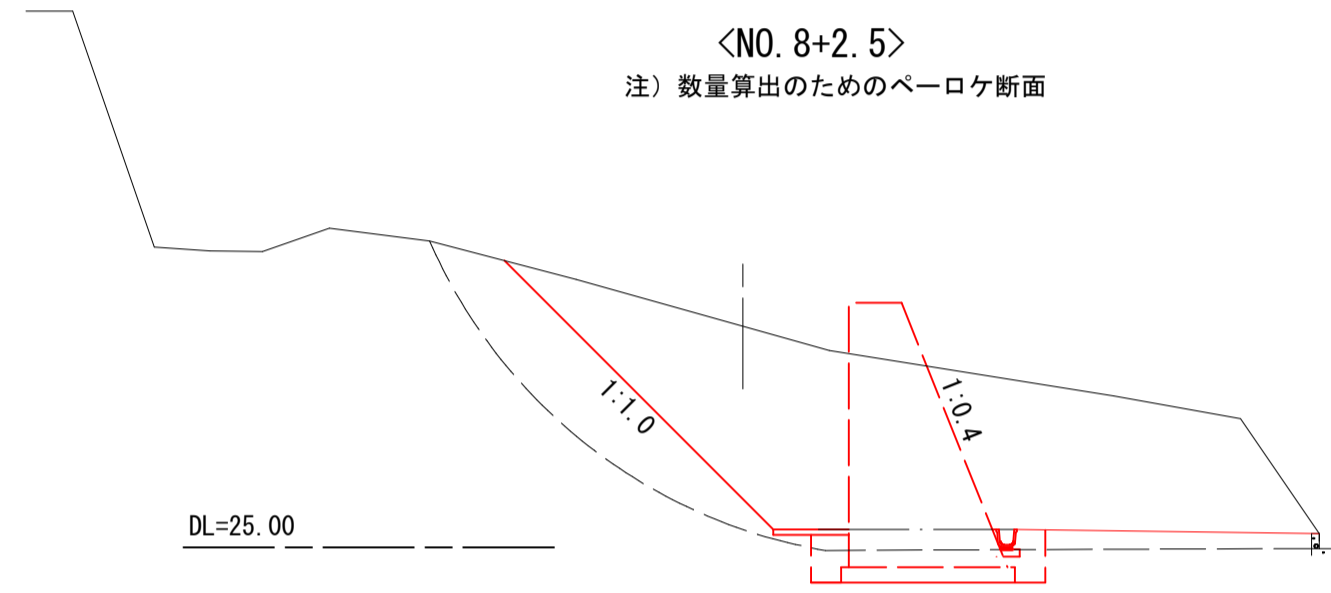
DL=25.00

横断図 (4) S=1:100

NO. 8
GH=29.53

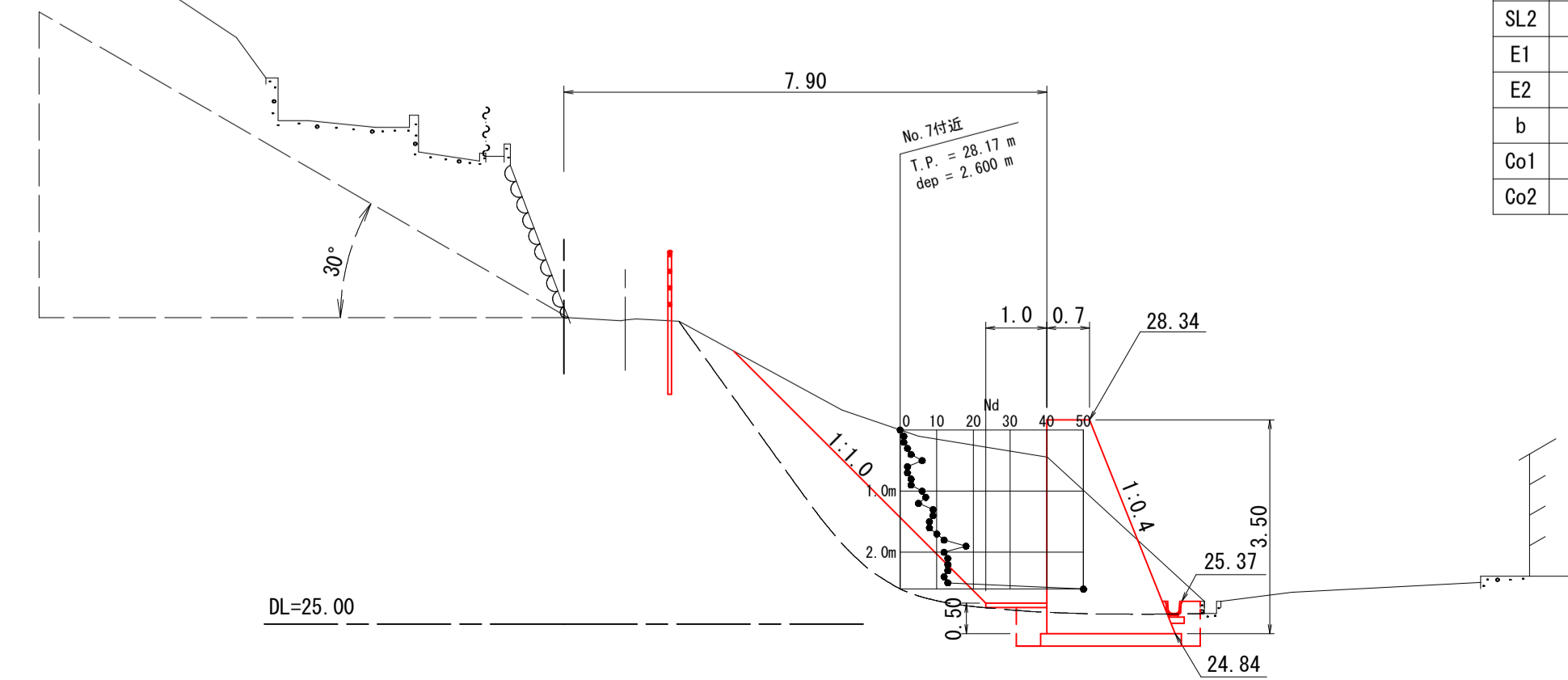
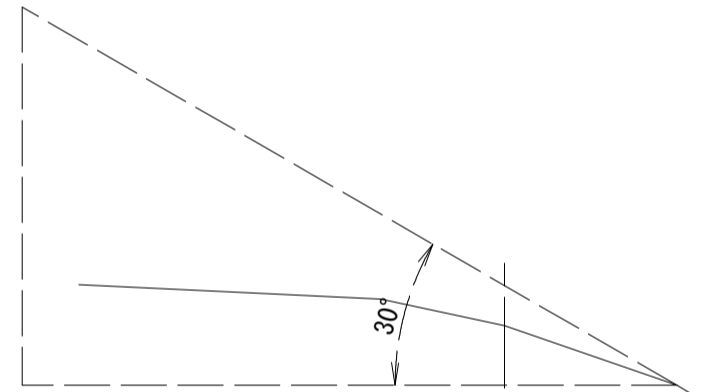
C1-1	-
C1-2	1.9
C1-3	15.9
C2-1	-
C2-2	-
C2-3	-
L1-1	-
L1-2	5.0
L2-1	-
L2-2	-
L3	-
SL1	-
SL2	5.0
E1	0.9
E2	1.3
b	0.6
Co1	-
Co2	-

<NO. 8+2.5>
注) 数量算出のためのベロケ断面



NO. 7
GH=30.19

C1-1	-
C1-2	1.8
C1-3	8.3
C2-1	-
C2-2	-
C2-3	-
L1-1	-
L1-2	5.8
L2-1	-
L2-2	-
L3	-
SL1	-
SL2	5.8
E1	0.6
E2	1.6
b	0.5
Co1	-
Co2	-



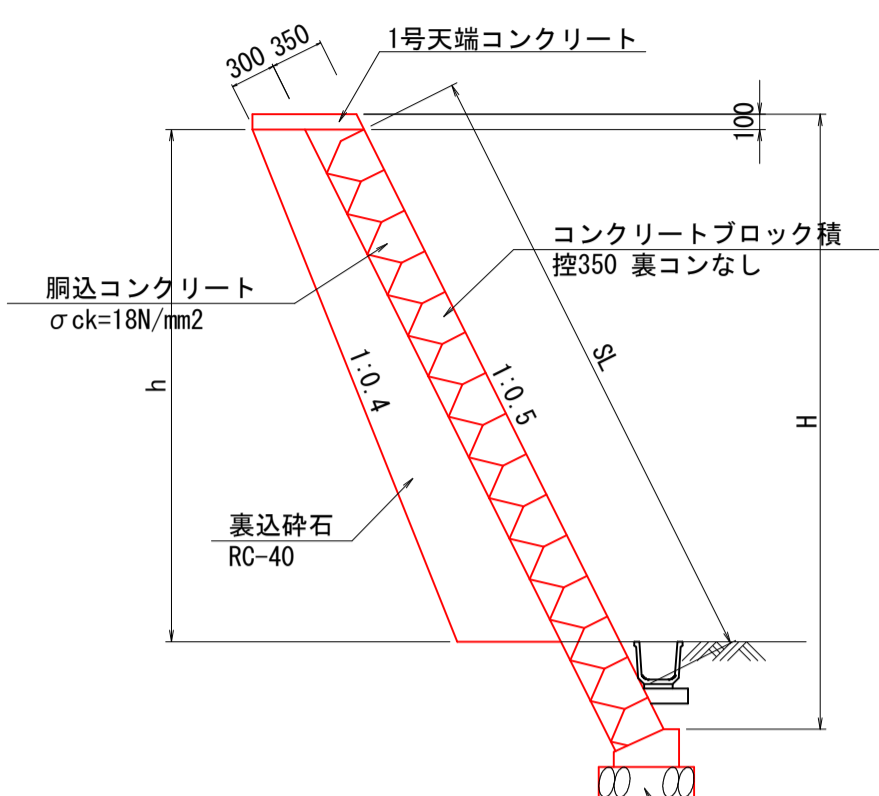
凡 例	
C1-1	(土砂) 人力掘削
C1-2	(土砂) 片切掘削
C1-3	(土砂) オープン掘削
C2-1	(軟岩) 人力掘削
C2-2	(軟岩) 片切掘削
C2-3	(軟岩) オープン掘削
L1-1	法面整形(切土部) 人力(土砂)
L2-1	法面整形(切土部) 機械(土砂)
L2-2	法面整形(切土部) 人力(軟岩)
L2-3	法面整形(切土部) 機械(軟岩)
L3	法面整形(盛土部) 人力
SL1	植生シート
SL2	植生マット
E1	床掘り(土砂)
E2	床掘り(軟岩)
b	埋戻し
Co1	コンクリート構造物取壊し(無筋)
Co2	コンクリート構造物取壊し(鉄筋)

図面番号	第 6 号 11 枚内
図面名称	単県小規模急傾斜地崩壊対策事業 酒屋側地区法面崩壊対策工事 横断図 (4)
縮 尺	1:100
製図年月日	令和 年 月 日
写図年月日	令和 年 月 日
米子市 都市整備部 都市整備課	

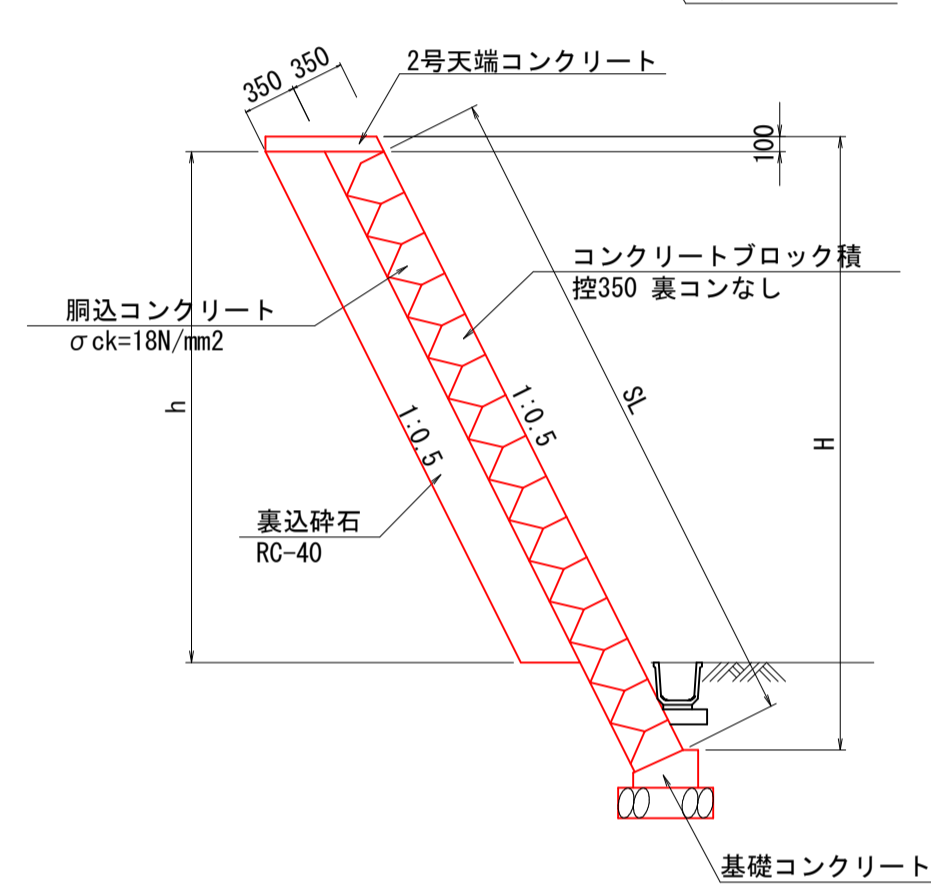
※A3出力時50%縮小

ブロック積擁壁
標準断面図 S=1:50

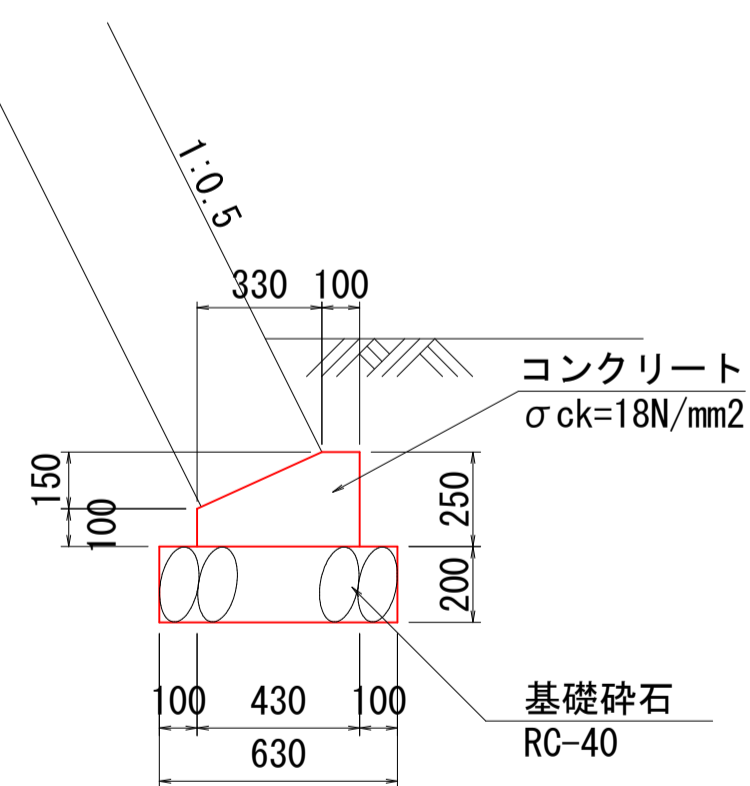
タイプA型 (BW5)



タイプB型 (BW6)



基礎コンクリート S=1:20



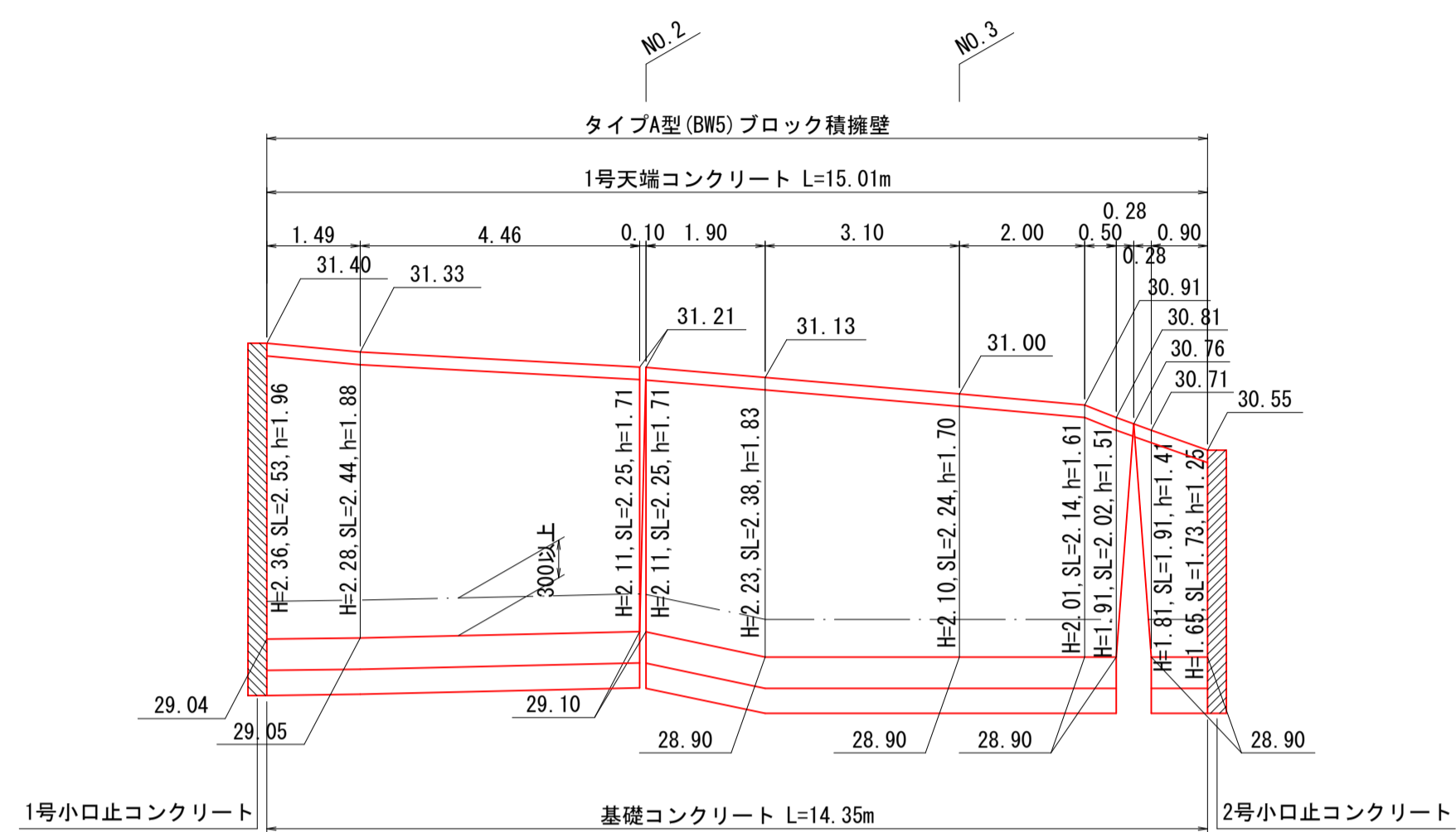
数量表 10m当り

名称	規格	単位	数量
コンクリート	σck=18N/mm2	m3	0.828
型枠	小型構造物	m2	3.500
基礎砕石	RC-40 t=20cm	m2	6.300
目地材	t=10mm	m2	0.083

構造図 (1)

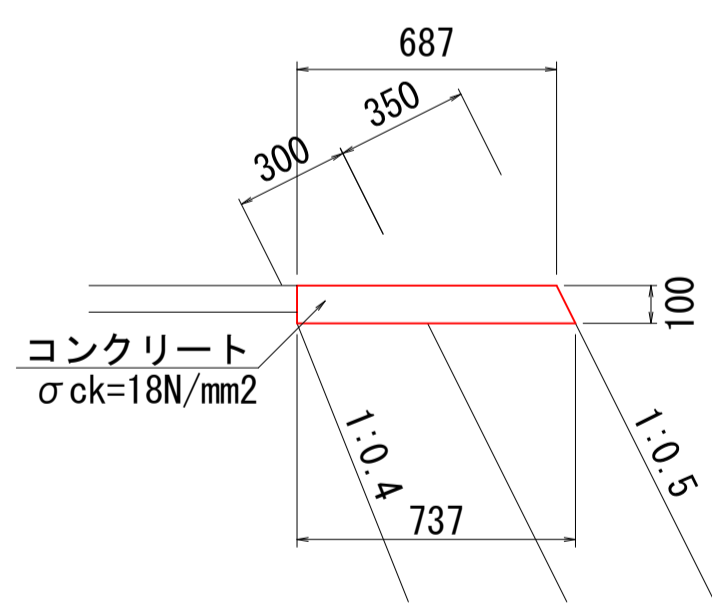
ブロック積擁壁展開図 (参考図)

H=1:100
V=1:50

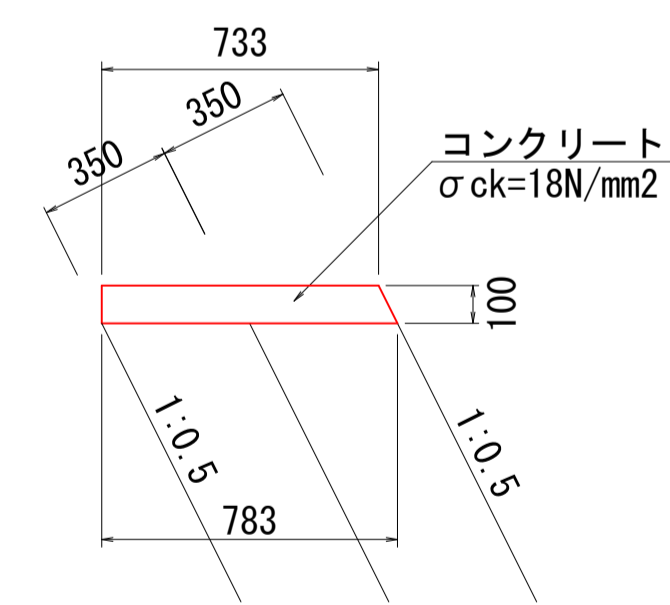


天端コンクリート S=1:20

1号天端コンクリート



2号天端コンクリート

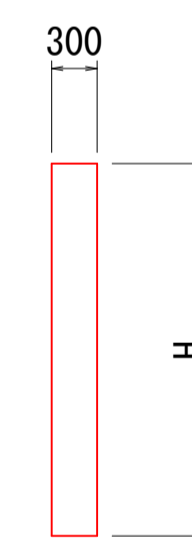
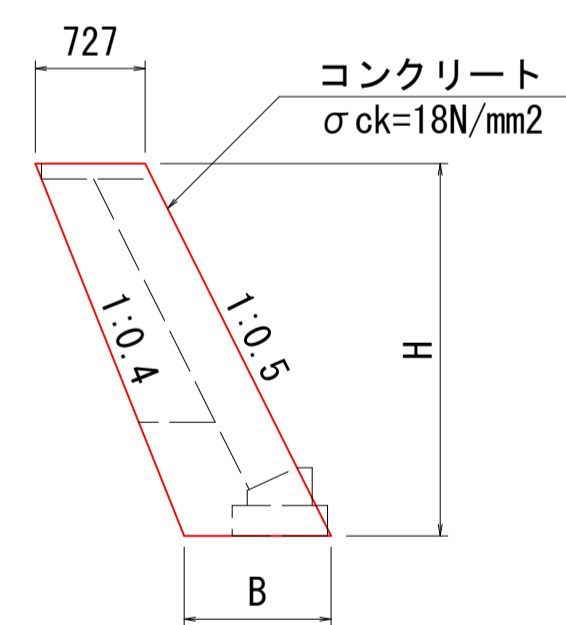


数量表

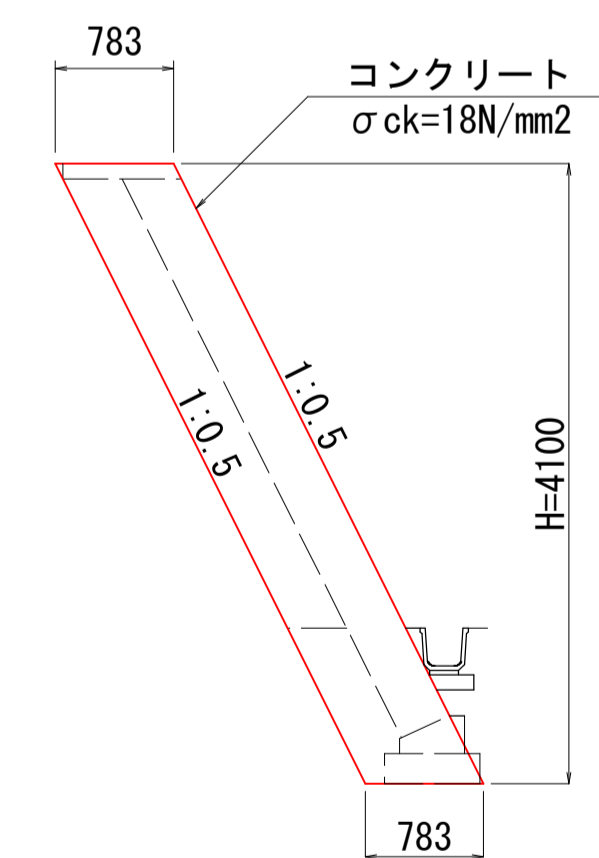
名称	規格	単位	数量	
			1号	2号
コンクリート	σck=18N/mm2	m3	0.712	0.758
型枠	小型構造物	m2	2.118	2.118
目地材	t=10mm	m2	0.071	0.076

小口止コンクリート S=1:50

タイプA型



タイプB型

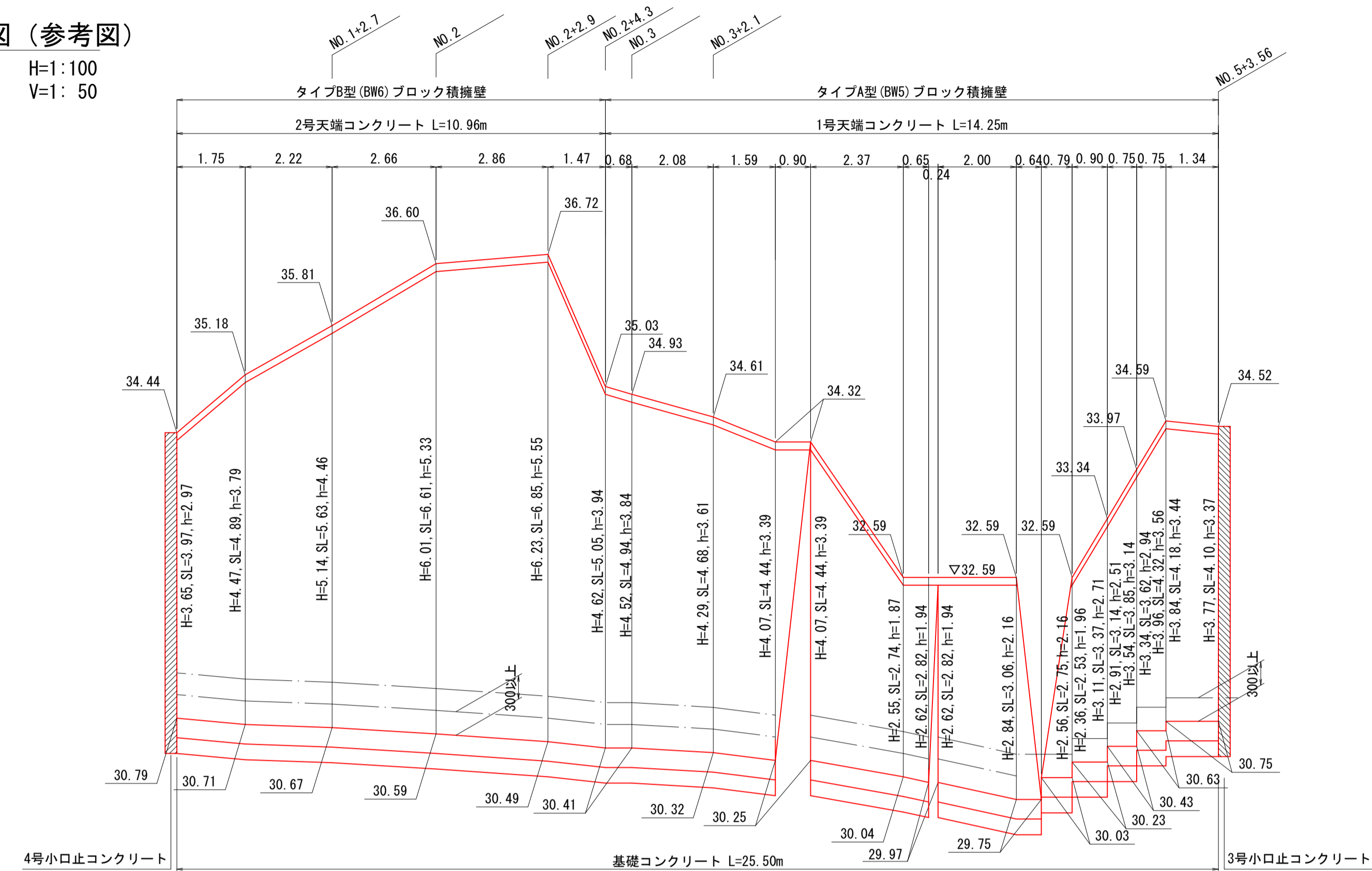


寸法表

	寸法表		
	1号	2号	3号
H	2810	2100	4220
B	1008	937	1149

数量表 1箇所当り

名称	規格	単位	数量			
			1号	2号	3号	4号
コンクリート	σck=18N/mm2	m3	0.731	0.524	1.188	0.963
型枠	小型構造物	m2	6.667	4.833	10.607	9.171



図面番号 第7号 11枚内

図面名称 単県小規模急傾斜地崩壊対策事業
酒屋側地区法面崩壊対策工事
構造図 (1)

縮尺 図示

製図年月日 令和 年 月 日

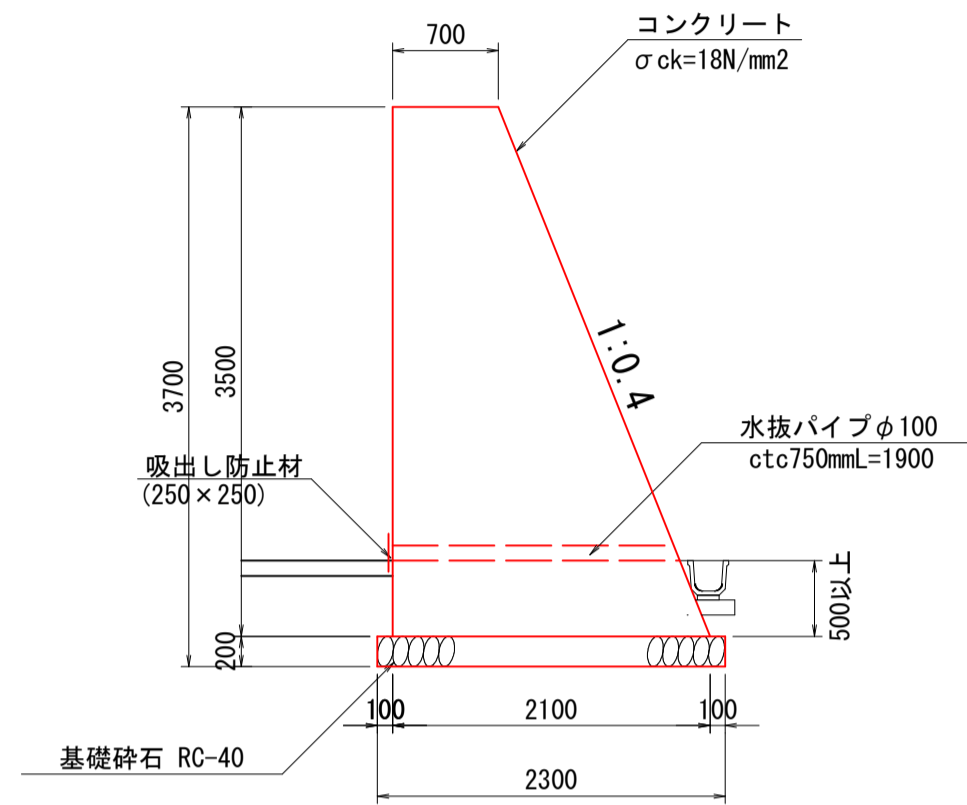
写図年月日 令和 年 月 日

米子市 都市整備部 都市整備課

※A3出力時50%縮小

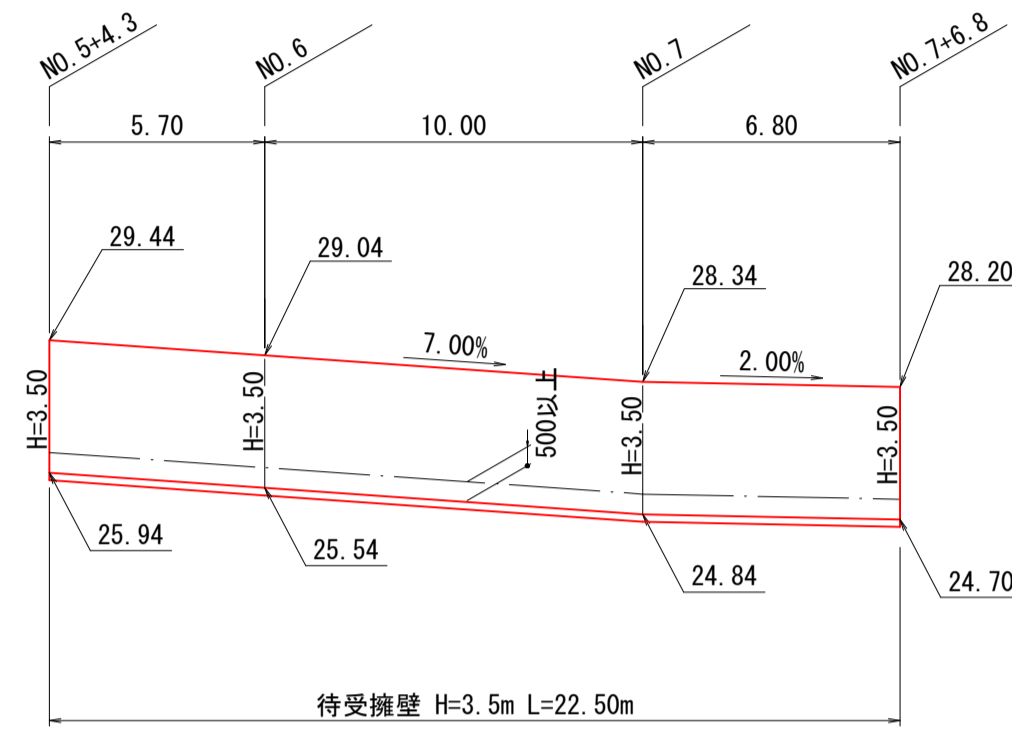
構造図 (2)

待受擁壁 S=1:50

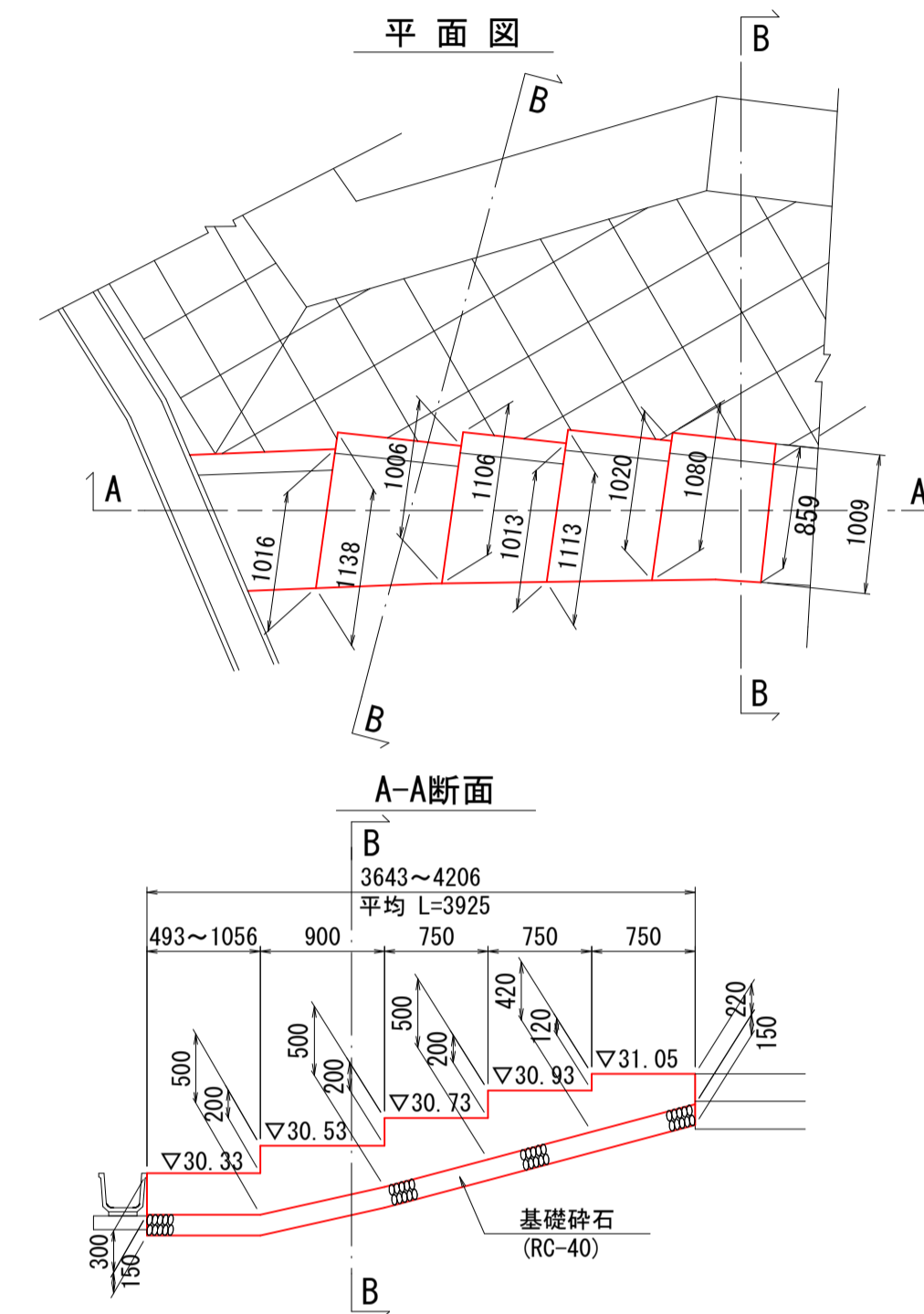


数量表		10m当り	
名称	規格	単位	数量
コンクリート	σck=18N/mm²	m³	49.000
型枠	一般型枠	m²	72.695
基礎砕石	RC-40 t=200mm	m²	23.000
目地材	t=10mm	m²	4.900
水抜きパイプ	VU φ100	m	25.333
吸出し防止材	250×250	m²	0.833
足場工	単管傾斜	掛m²	37.695
	枠組	掛m²	35.000

待受擁壁展開図 S=1:200



階段工 S=1:50



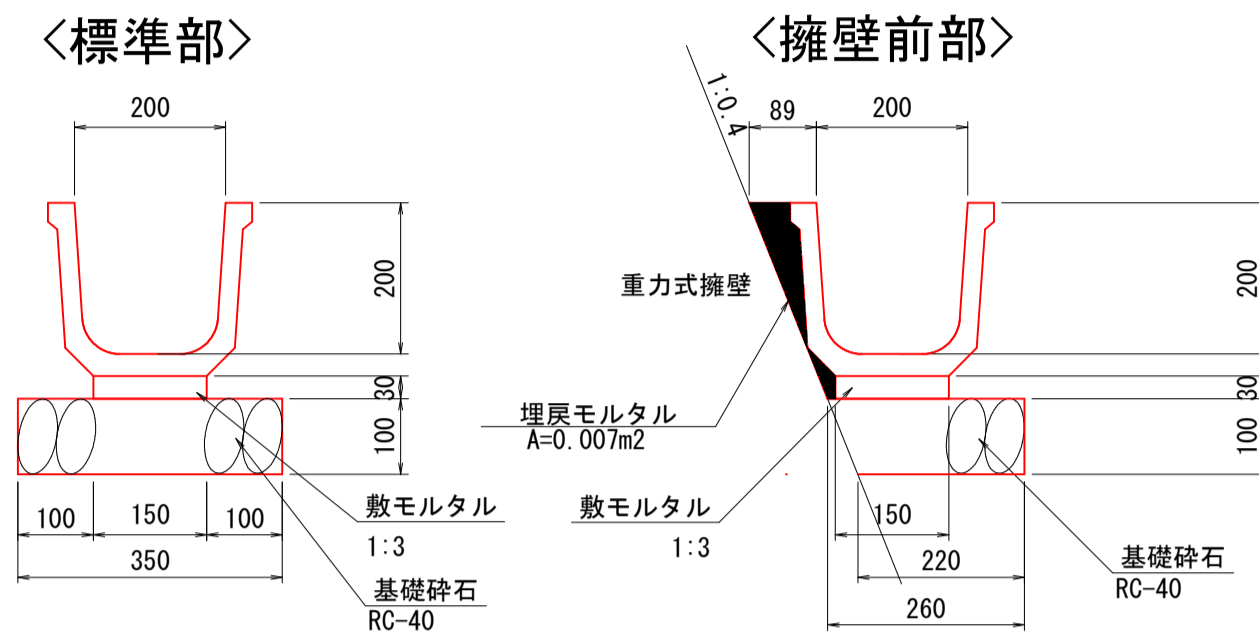
数量表		1箇所当り	
名称	規格	単位	数量
コンクリート	σck=18N/mm²	m³	1.419
型枠		m³	2.421
基礎砕石	RC-40 t=150mm	m²	3.510

図面番号	第 8 号 11 枚内
図面名称	単県小規模急傾斜地崩壊対策事業 酒屋側地区法面崩壊対策工事 構造図 (2)
縮尺	図示
製図年月日	令和 年 月 日
写図年月日	令和 年 月 日
米子市 都市整備部 都市整備課	

※A3出力時50%縮小

構造図 (3)

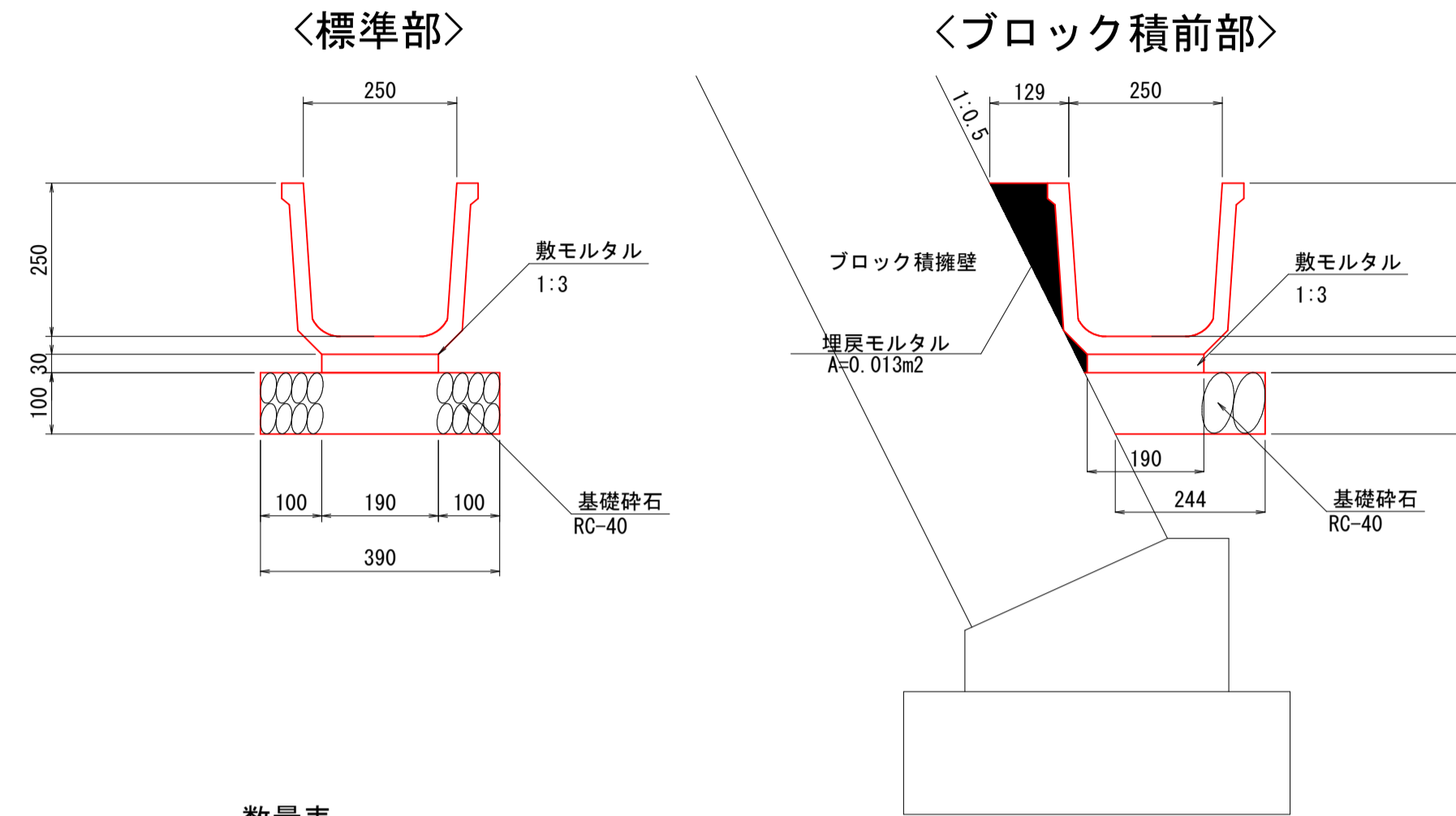
角フリューム FS-200 S=1:10



数量表

名称	規格	単位	数量	
			標準部	擁壁前部
角フリューム	FS-200 L=2000	m3	5.00	5.00
敷モルタル	1:3	m3	0.045	0.045
基礎砕石	RC-40 t=100mm	m2	3.500	2.400
埋戻しモルタル	1:3	m3	-	0.070

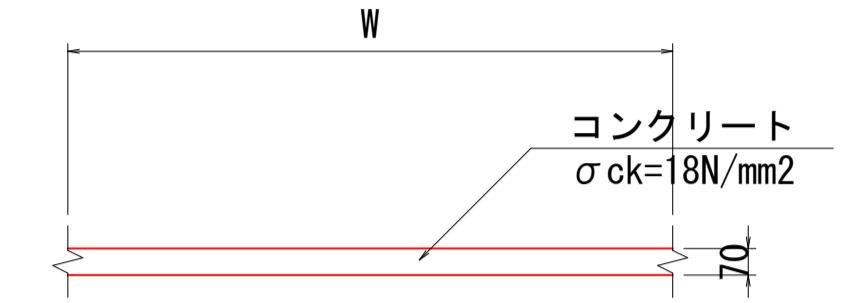
角フリューム FS-250 S=1:10



数量表

名称	規格	単位	数量	
			標準部	ブロック積前部
角フリューム	FS-250 L=2000	m3	5.00	5.00
敷モルタル	1:3	m3	0.057	0.057
基礎砕石	RC-40 t=100mm	m2	3.900	2.640
埋戻しモルタル	1:3	m3	-	0.130

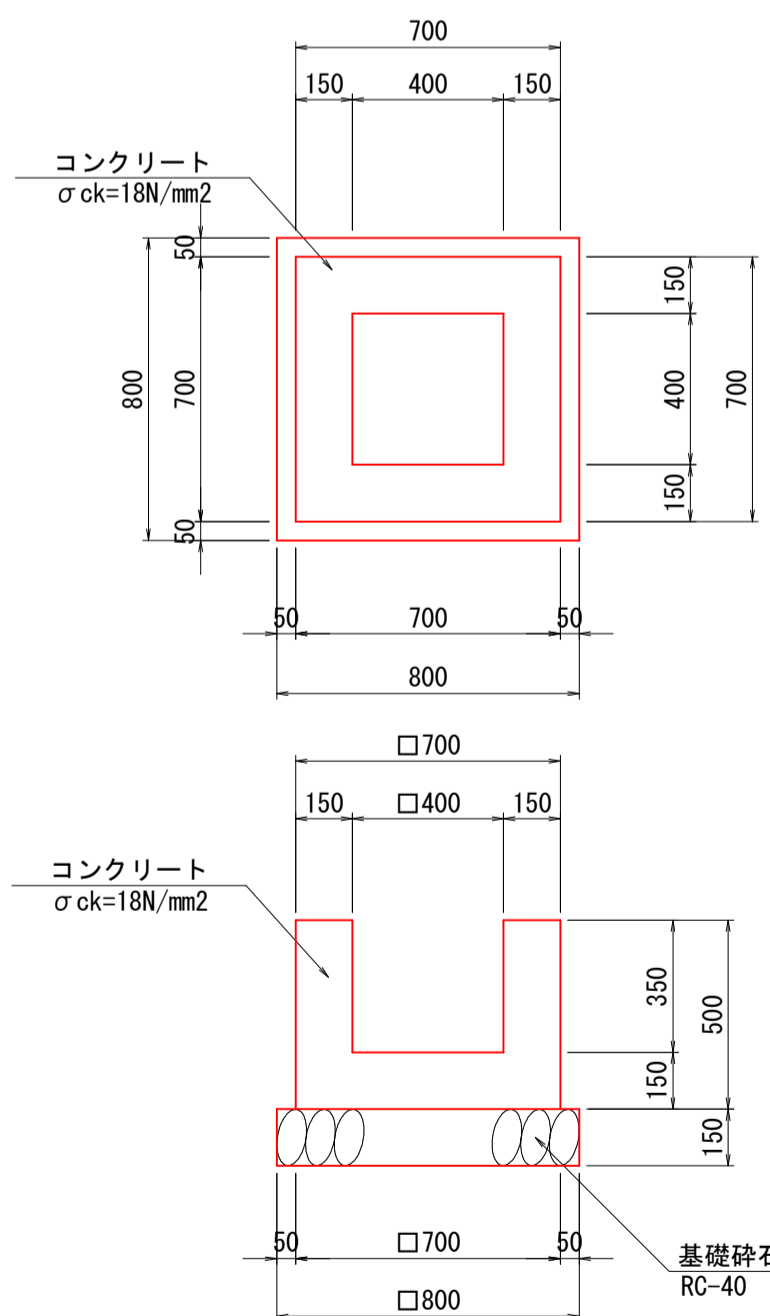
平張コンクリート S=1:20
t=7cm



数量表

10m ² 当り			
名称	規格	単位	数量
コンクリート	σ _{ck} =18N/mm ²	m ³	0.700

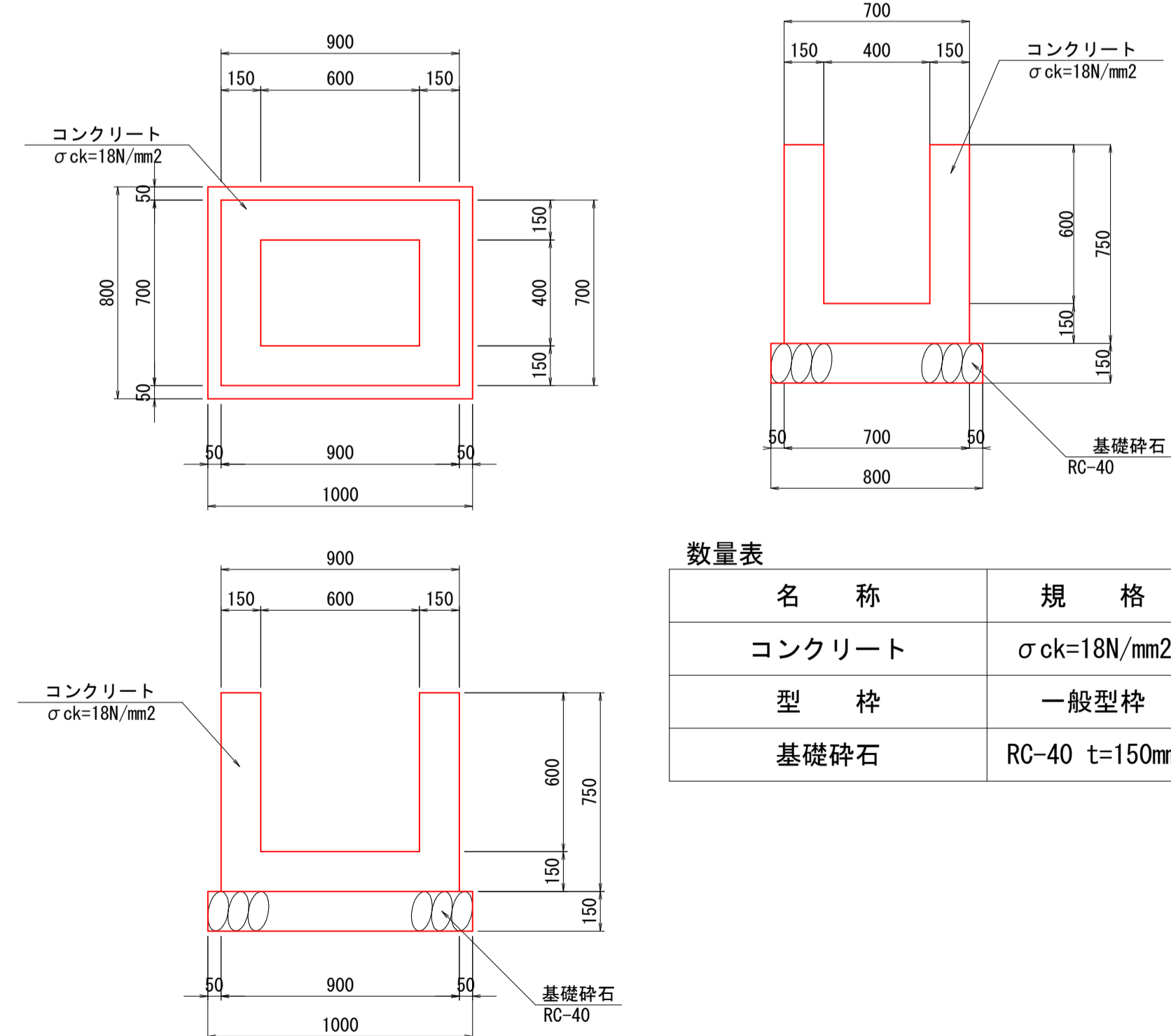
1号集水樹 B400-L400-H350 S=1:20



数量表

1箇所当り			
名称	規格	単位	数量
コンクリート	σ _{ck} =18N/mm ²	m ³	0.189
型枠	一般型枠	m ²	2.200
基礎砕石	RC-40 t=150mm	m ²	0.640

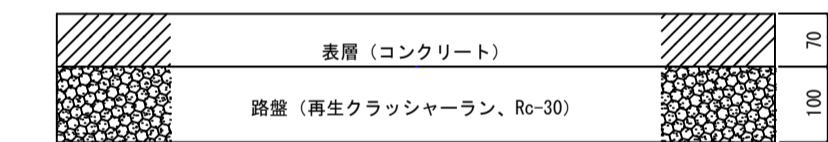
2号集水樹 B400-L600-H600 S=1:20



数量表

1箇所当り			
名称	規格	単位	数量
コンクリート	σ _{ck} =18N/mm ²	m ³	0.329
型枠	一般型枠	m ²	3.900
基礎砕石	RC-40 t=150mm	m ²	0.800

舗装構成 S=1:10



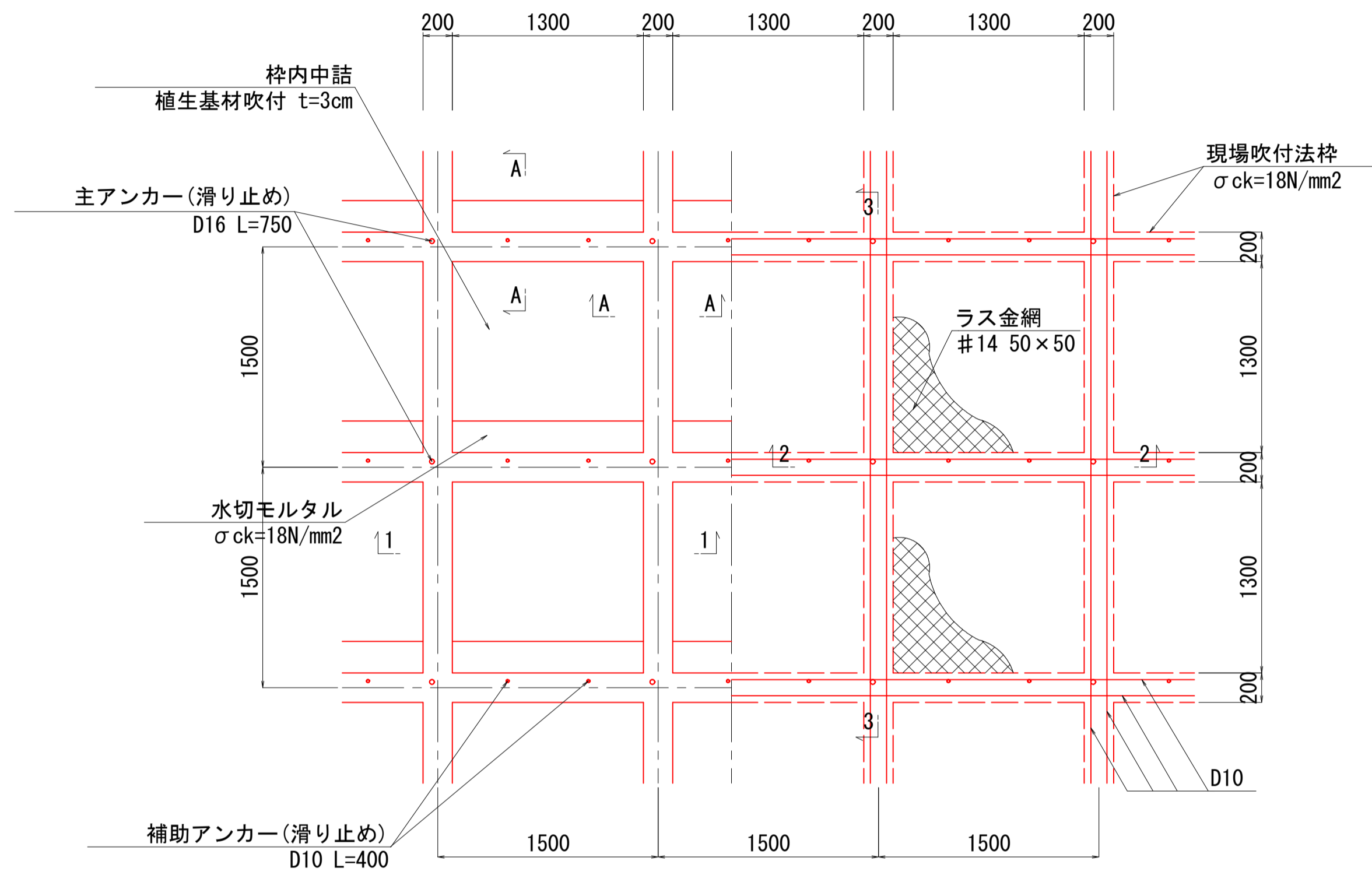
図面番号	第 9 号 11 枚内
図面名称	単県小規模急傾斜地崩壊対策事業 酒屋側地区法面崩壊対策工事 構造図 (3)
縮尺	図示
製図年月日	令和 年 月 日
写図年月日	令和 年 月 日
米子市 都市整備部 都市整備課	

※A3出力時50%縮小

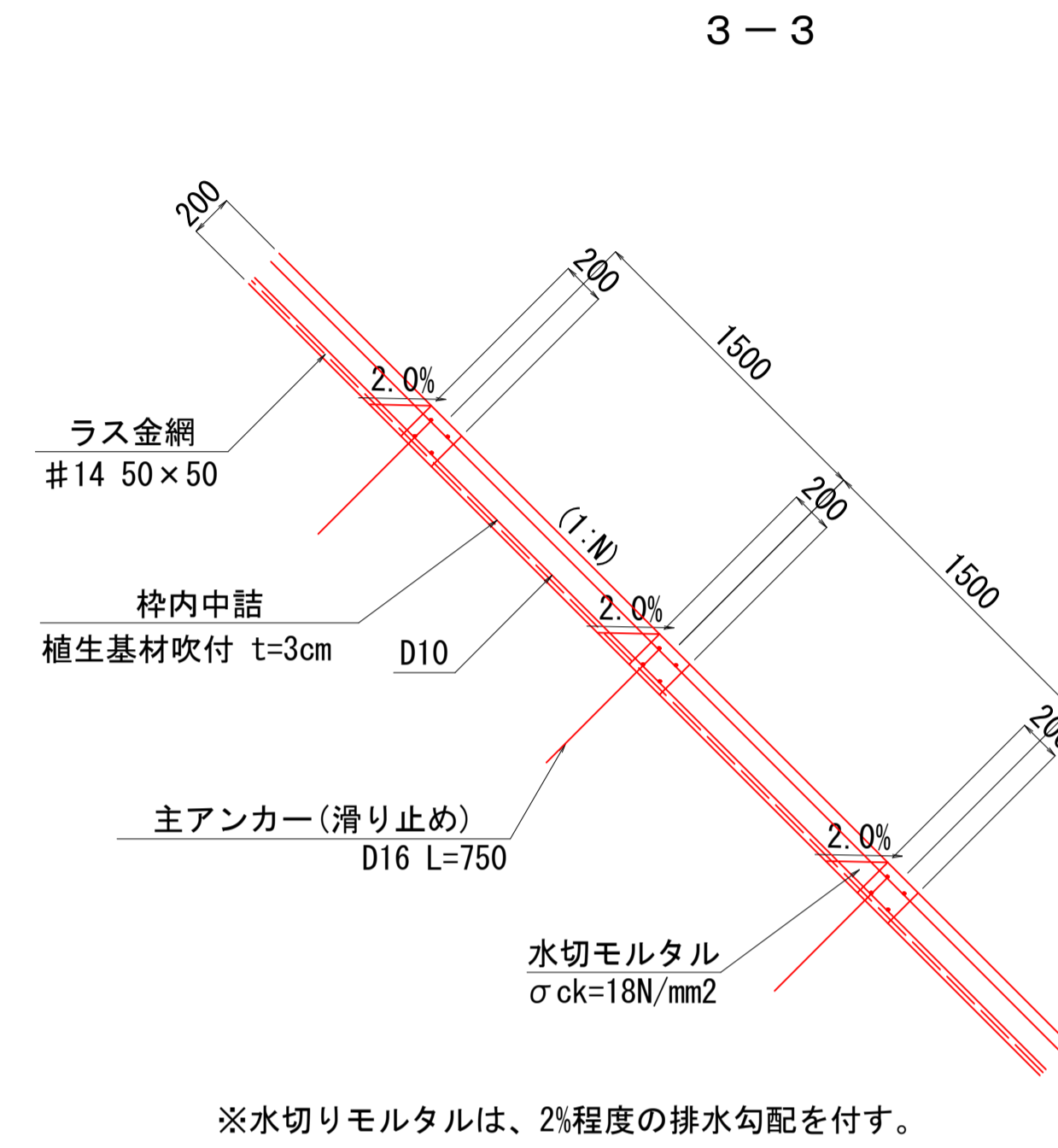
吹付法枠構造図

□200×200-@1500

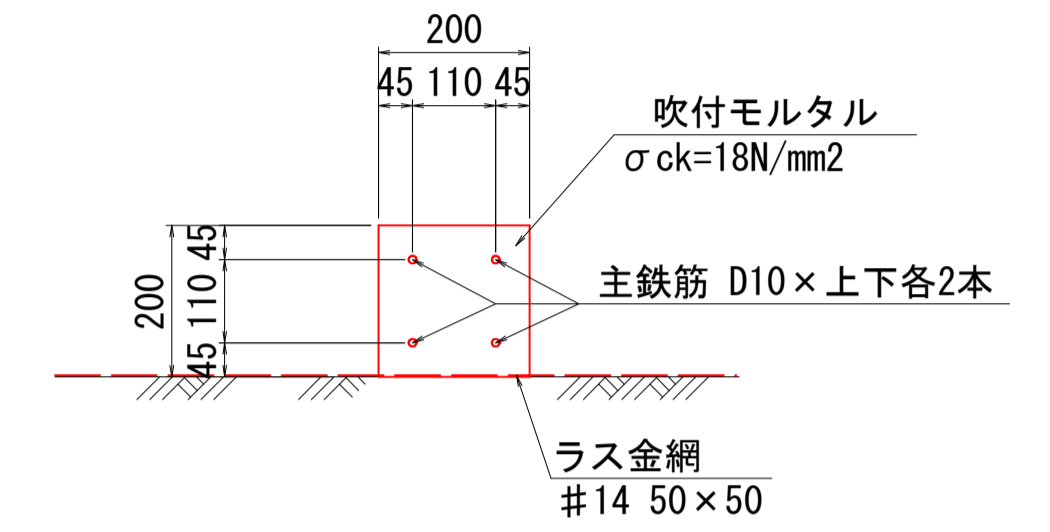
正面図 S=1:30



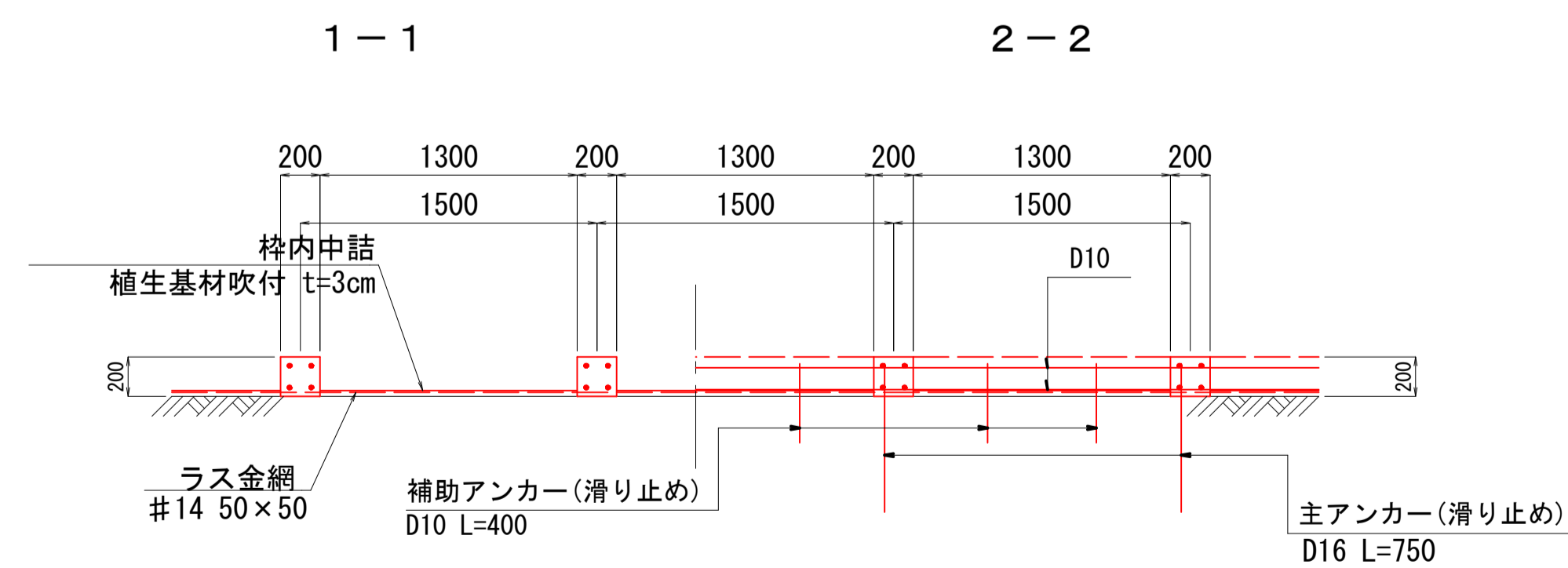
標準断面図 S=1:30



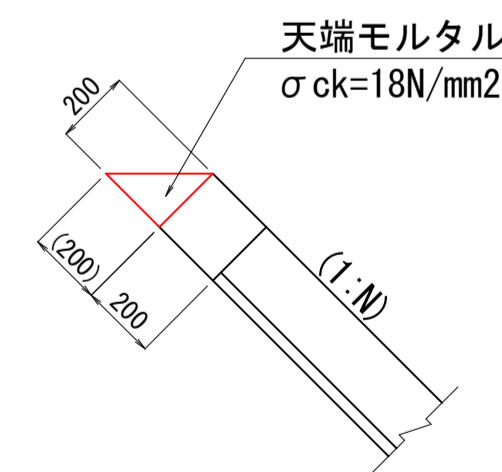
現場吹付枠断面図
縦枠・横枠 S=1:10
(A-A)



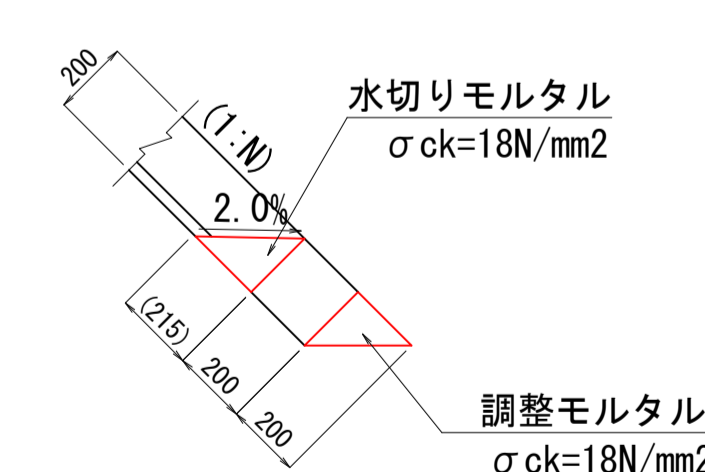
断面図 S=1:30



天端モルタル詳細図 S=1:20



水切り、調整モルタル詳細図 S=1:20



図面番号	第 10 号 11 枚内
図面名称	単県小規模急傾斜地崩壊対策事業 酒屋側地区法面崩壊対策工事 吹付法枠構造図
縮尺	図示
製図年月日	令和 年 月 日
写図年月日	令和 年 月 日
米子市 都市整備部 都市整備課	

※A3出力時50%縮小



E-6650
E-6600
E-6550
E-4700
E-4650
E-4700

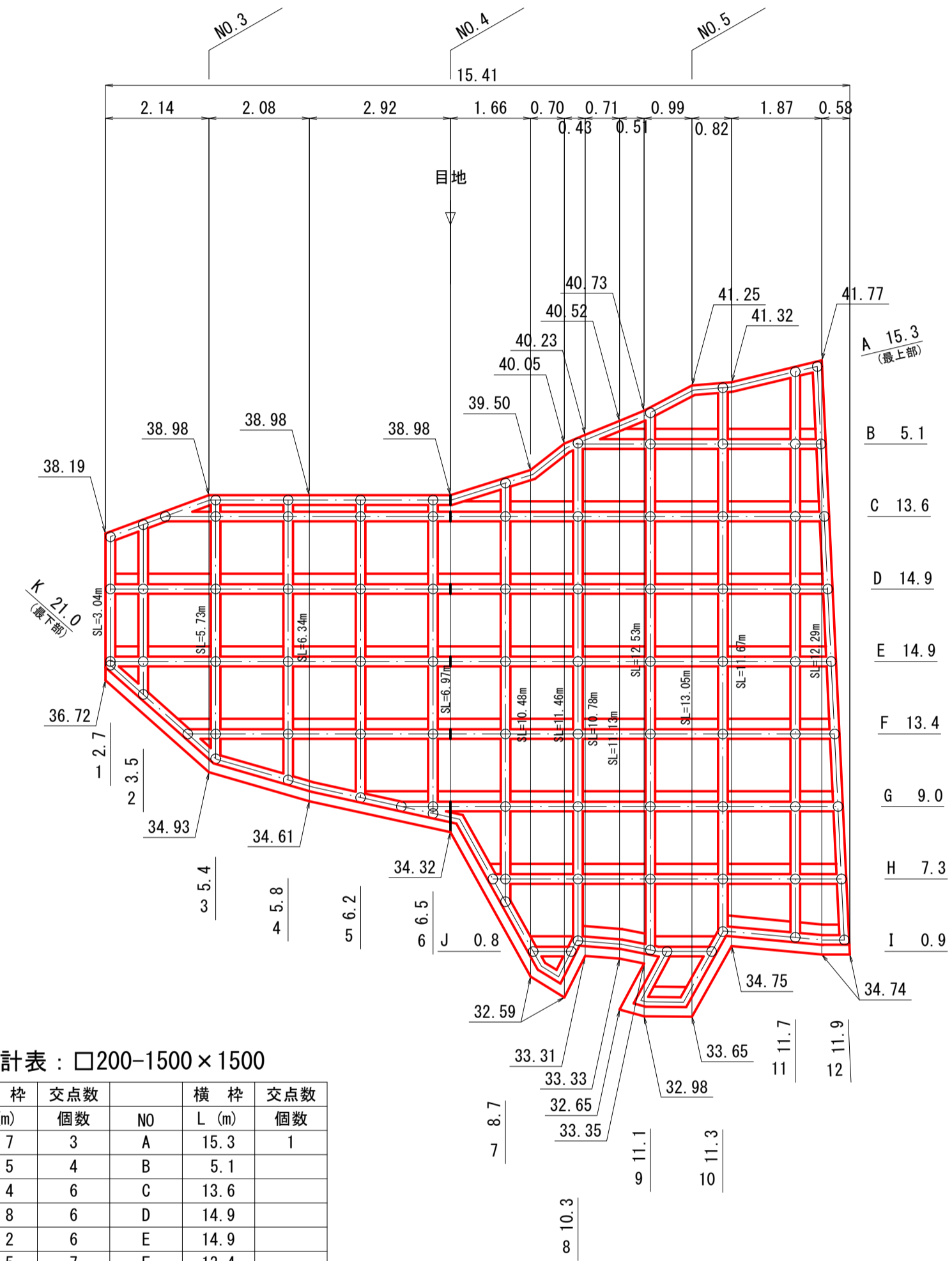
E-6650
E-6600
E-6550
E-4700
E-4650
E-4700

IPNO	IP. 1	IPNO	IP. 2	IPNO	IP. 3	IPNO	IP. 4
I A	13-34-48	I A	6-31-32	I A	18-19-13	I A	12-05-07

図面番号	第 11 号 11 枚内
図面名称	単県小規模急傾斜地崩壊対策事業 酒屋側地区法面崩壊対策工事 排水系統図
縮尺	1:500
製図年月日	令和 年 月 日
承認年月日	令和 年 月 日
米子市 都市整備部 都市整備課	

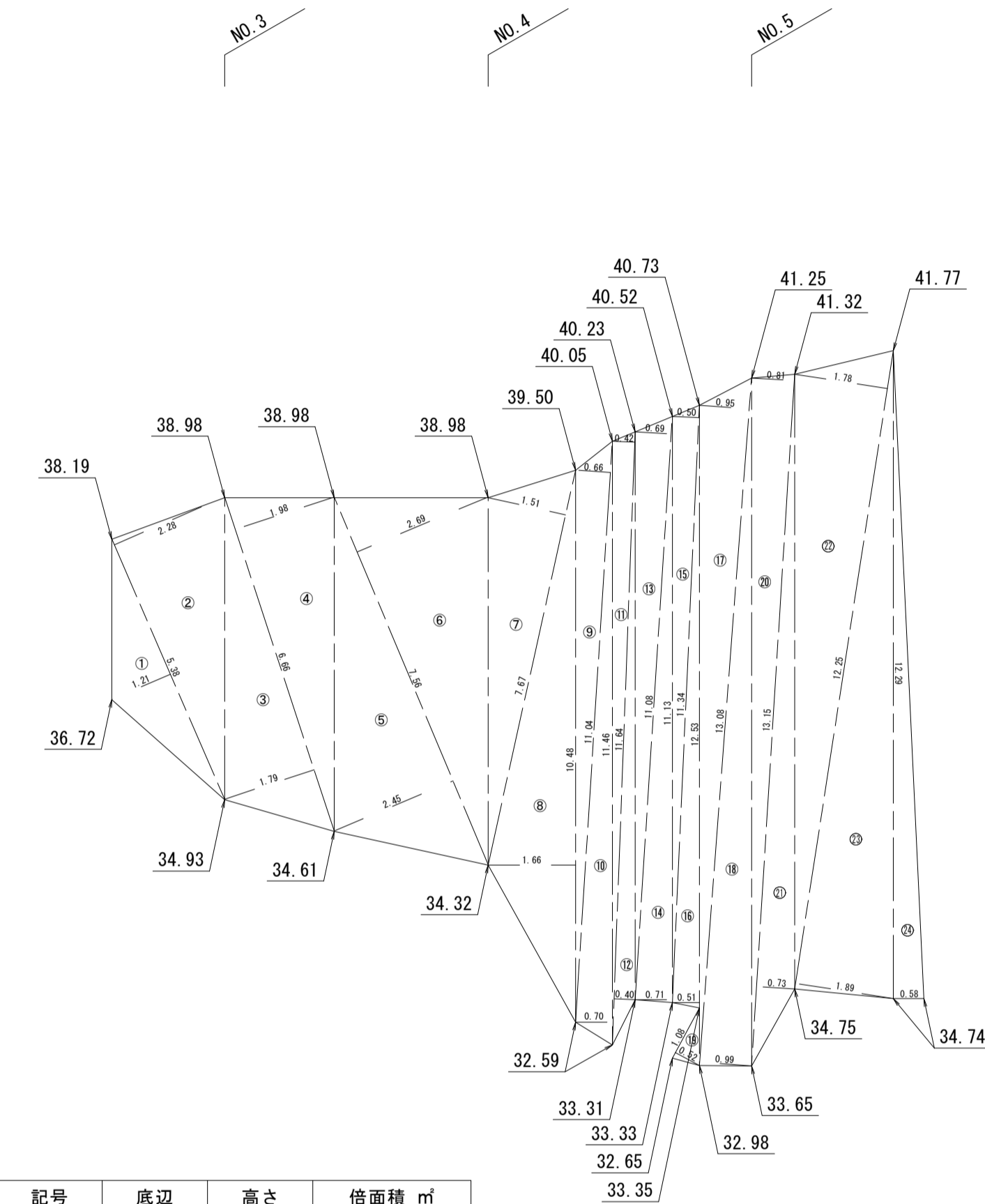
※A3出力時50%縮小

吹付法枠工展開図 S=1:100 (参考図)



吹付枠集計表：□200-1500×1500

NO	縦枠 L (m)	交点数	NO	横枠 L (m)	交点数
1	2.7	3	A	15.3	1
2	3.5	4	B	5.1	
3	5.4	6	C	13.6	
4	5.8	6	D	14.9	
5	6.2	6	E	14.9	
6	6.5	7	F	13.4	
7	8.7	8	G	9.0	
8	10.3	9	H	7.3	
9	11.1	9	I	0.9	
10	11.3	9	J	0.8	
11	11.7	9	K	21.0	7
12	11.9	9			
合計	95.1	85		116.2	8



法面積集計表 (上段)

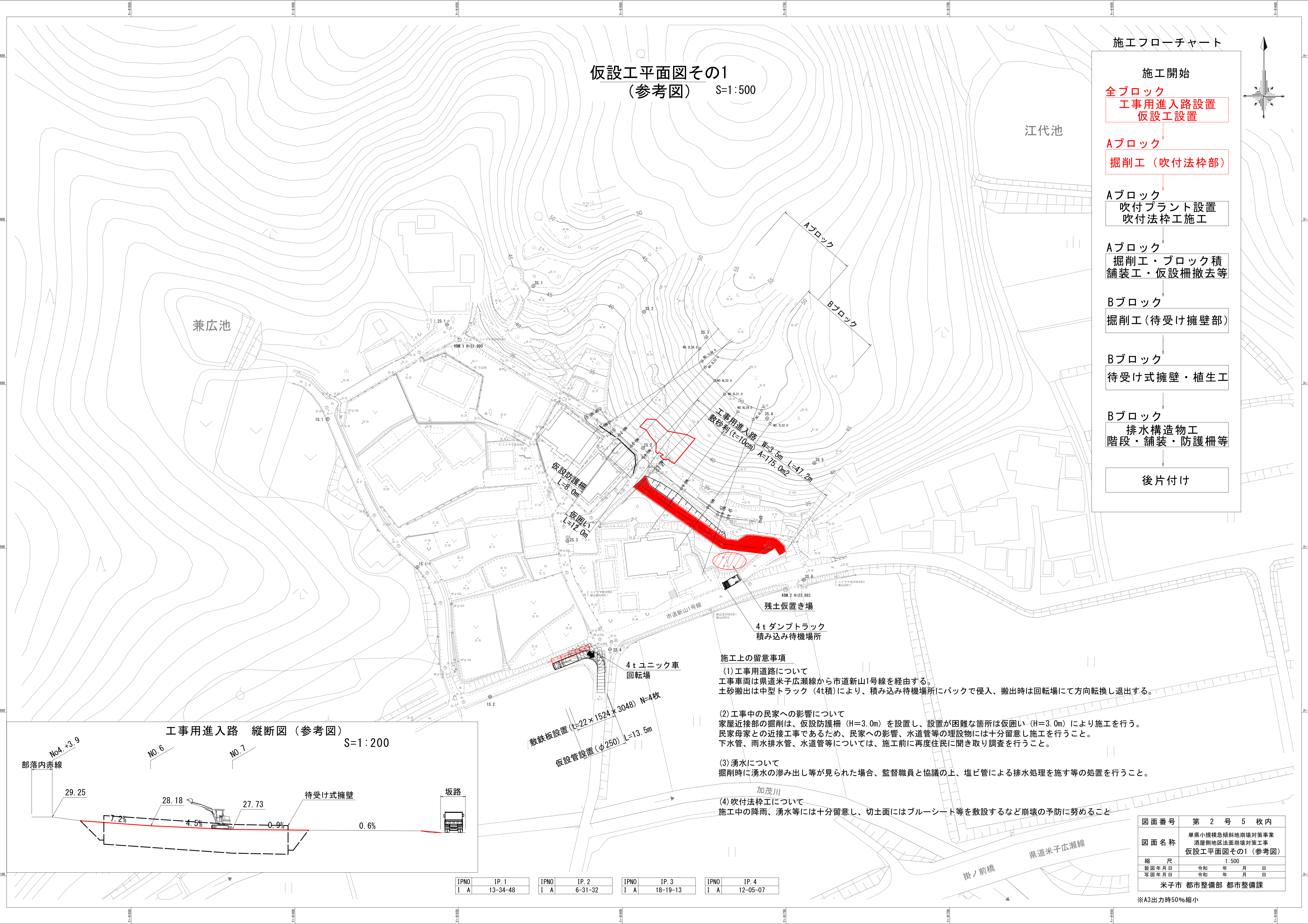
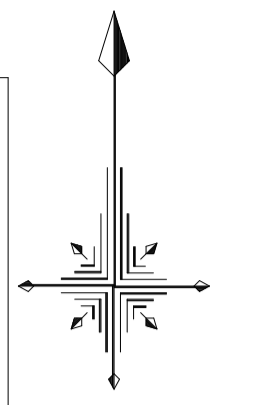
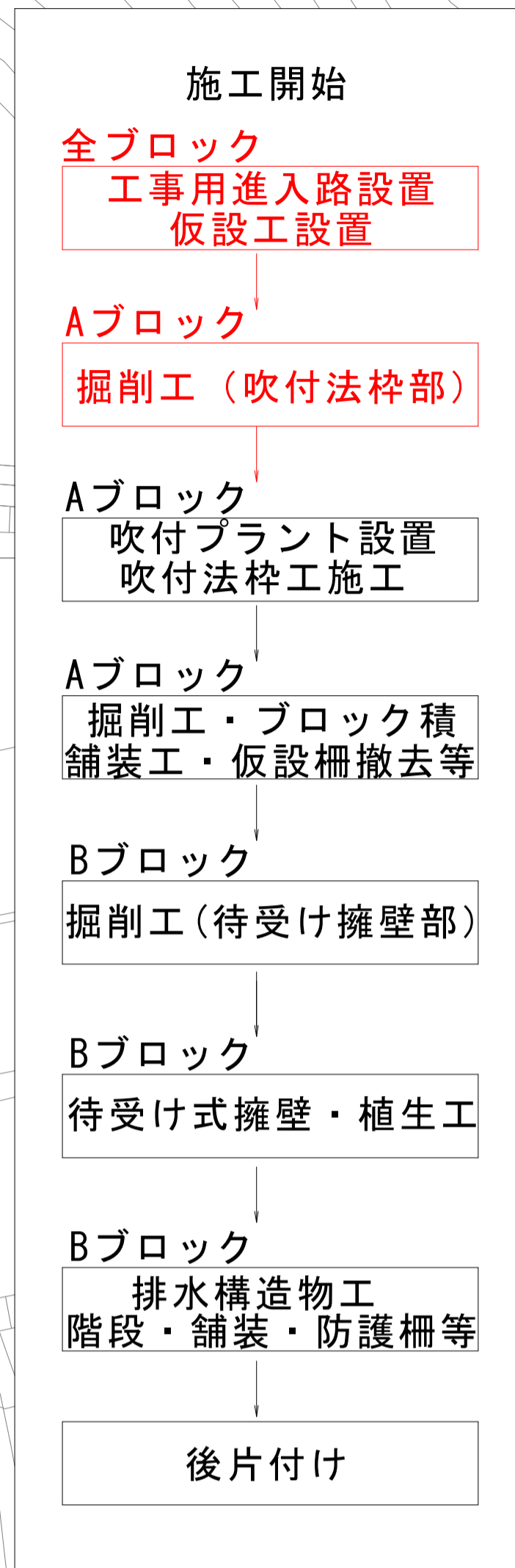
記号	底辺	高さ	倍面積 m ²	記号	底辺	高さ	倍面積 m ²
1	5.38	1.21	6.51	15	11.34	0.50	5.67
2	5.38	2.28	12.27	16	12.53	0.51	6.39
3	6.66	1.79	11.92	17	13.08	0.95	12.43
4	6.66	1.98	13.19	18	13.08	0.99	12.95
5	7.56	2.45	18.52	19	1.08	0.52	0.56
6	7.56	2.69	20.34	20	13.15	0.81	10.65
7	7.67	1.51	11.58	21	13.15	0.73	9.60
8	10.48	1.66	17.40	22	12.25	1.78	21.81
9	11.04	0.66	7.29	23	12.25	1.89	23.15
10	11.46	0.70	8.02	24	12.29	0.58	7.13
11	11.64	0.42	4.89				
12	11.64	0.40	4.66				
13	11.08	0.69	7.65			倍面積 m ²	262.48
14	11.13	0.71	7.90			面積 m ²	131.24

図面番号	第 1 号 5 枚内
図面名称	単県小規模急傾斜地前壊対策事業 酒屋側地区法面崩壊対策工事 吹付法枠展開図(参考図)
縮尺	1:100
製図年月日	令和 年 月 日
写図年月日	令和 年 月 日
米子市 都市整備部 都市整備課	

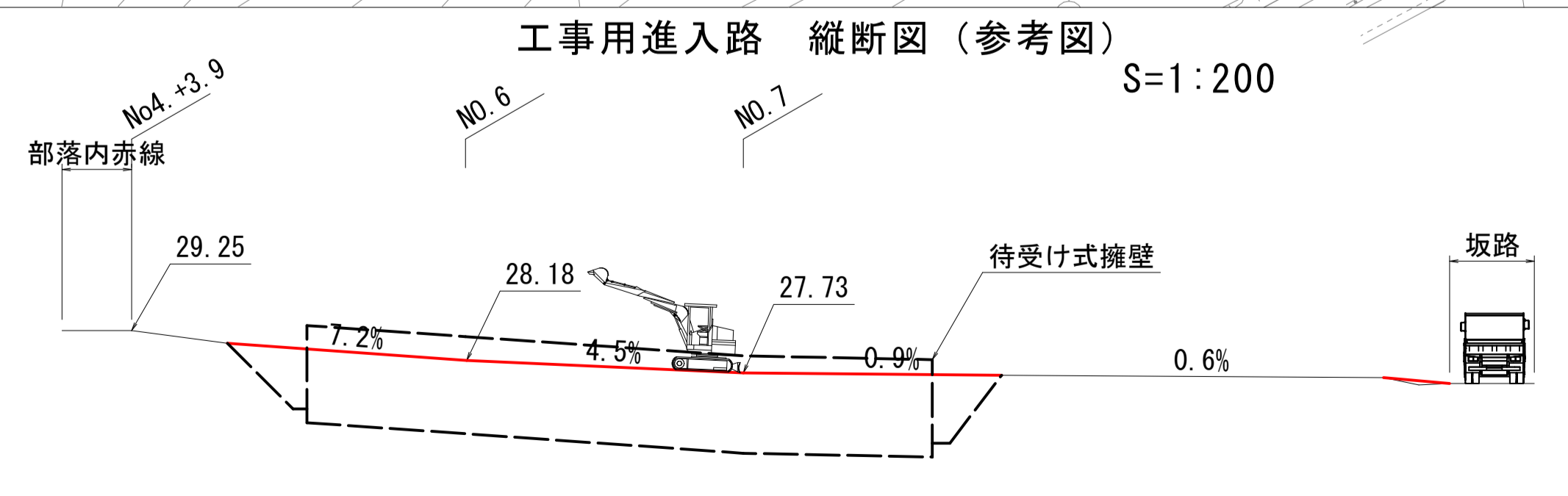
※A3出力時50%縮小

仮設工平面図その1
(参考図) S=1:500

施工フローチャート



工事用進入路 縦断図(参考図) S=1:200



施工上の留意事項

- 工事用道路について
工事車両は県道米子広瀬線から市道新山1号線を経由する。
土砂搬出は中型トラック(4t積)により、積み込み待機場所にバックで侵入、搬出時は回転場にて方向転換し退出する。
- 工事中の民家への影響について
家屋近接部の掘削は、仮設防護柵(H=3.0m)を設置し、設置が困難な箇所は仮囲い(H=3.0m)により施工を行う。
民家母家との近接工事であるため、民家への影響、水道管等の埋設物には十分留意し施工を行うこと。
下水管、雨水排水管、水道管等については、施工前に再度住民に聞き取り調査を行うこと。
- 湧水について
掘削時に湧水のしみ出し等が見られた場合、監督職員と協議の上、塩ビ管による排水処理を施す等の処置を行うこと。
- 吹付法枠工について
施工中の降雨、湧水等には十分留意し、切土面にはブルーシート等を敷設するなど崩壊の予防に努めること

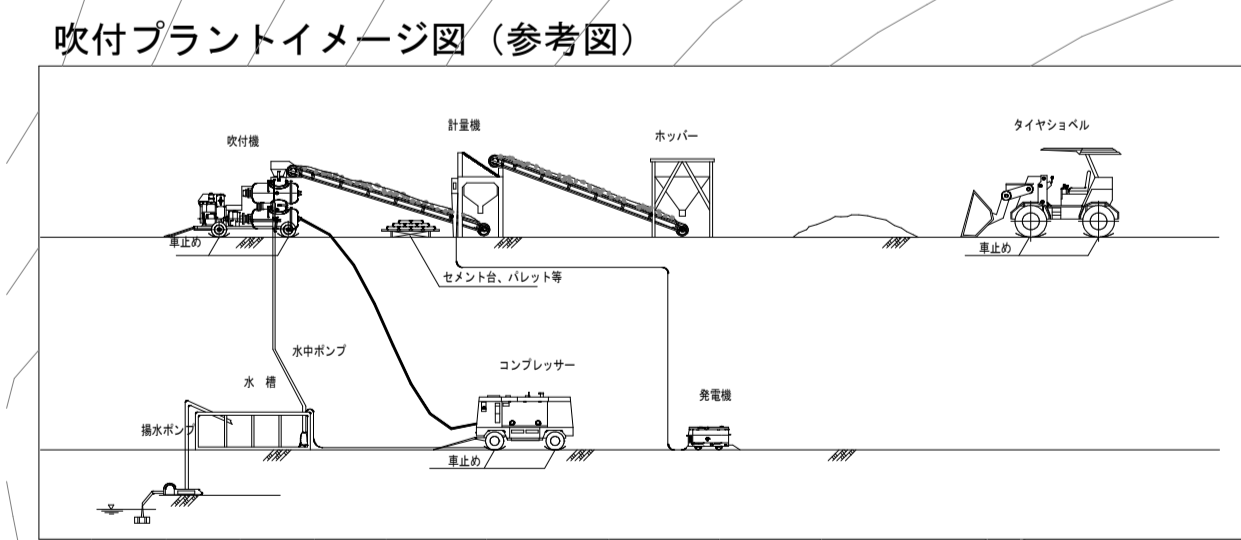
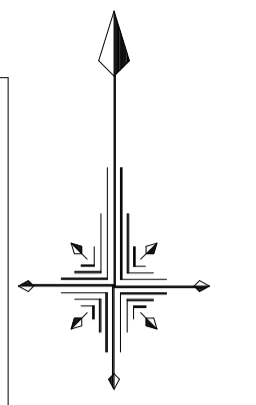
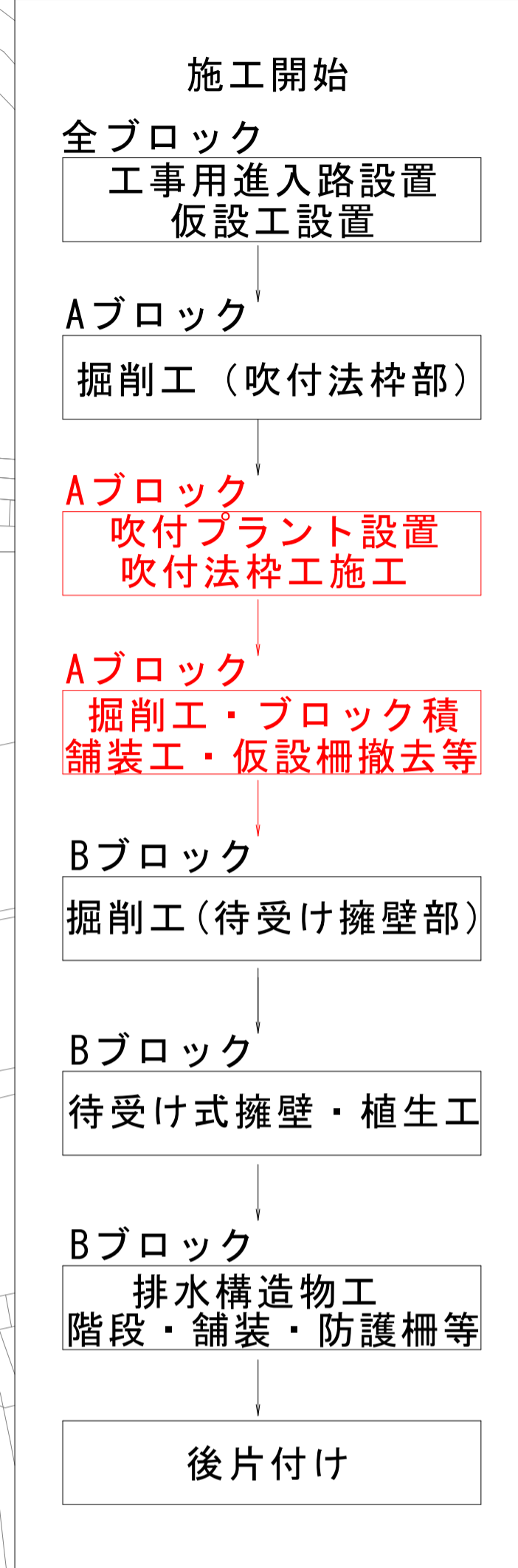
IPNO	IP.1	IPNO	IP.2	IPNO	IP.3	IPNO	IP.4
I A	13-34-48	I A	6-31-32	I A	18-19-13	I A	12-05-07

図面番号	第2号5枚内
図面名称	単県小規模急傾斜地崩壊対策事業 酒屋側地区法面崩壊対策工事 仮設工平面図その1(参考図)
縮尺	1:500
製図年月日	令和 年 月 日
承認年月日	令和 年 月 日
米子市 都市整備部 都市整備課	

※A3出力時50%縮小

仮設工平面図その2
(参考図) S=1:500

施工フローチャート



- 施工上の留意事項
- (1) 工事中の民家への影響について
 家屋近接部の掘削は、仮設防護柵 (H=3.0m) を設置し、設置が困難な箇所は仮囲い (H=3.0m) により施工を行う。
 民家母家との近接工事であるため、民家への影響、水道管等の埋設物には十分留意し施工を行うこと。
 下水管、雨水排水管、水道管等については、施工前に再度住民に聞き取り調査を行うこと。
 - (2) 湧水について
 掘削時に湧水のしみ出し等が見られた場合、監督職員と協議の上、塩ビ管による排水処理を施す等の処置を行うこと。
 - (3) 吹付法枠工について
 施工中の降雨、湧水等には十分留意し、切土面にはブルーシート等を敷設するなど崩壊の予防に努めること

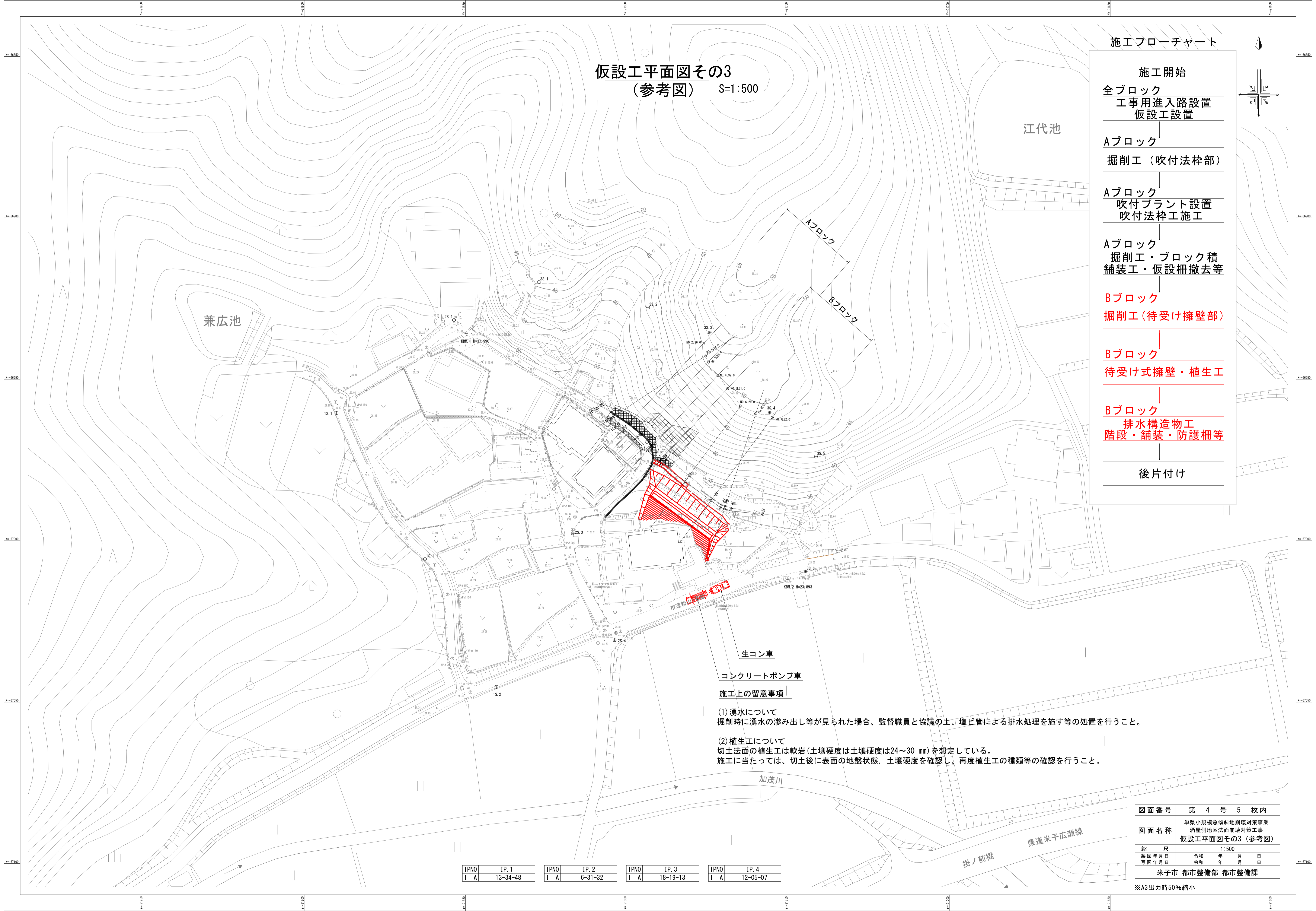
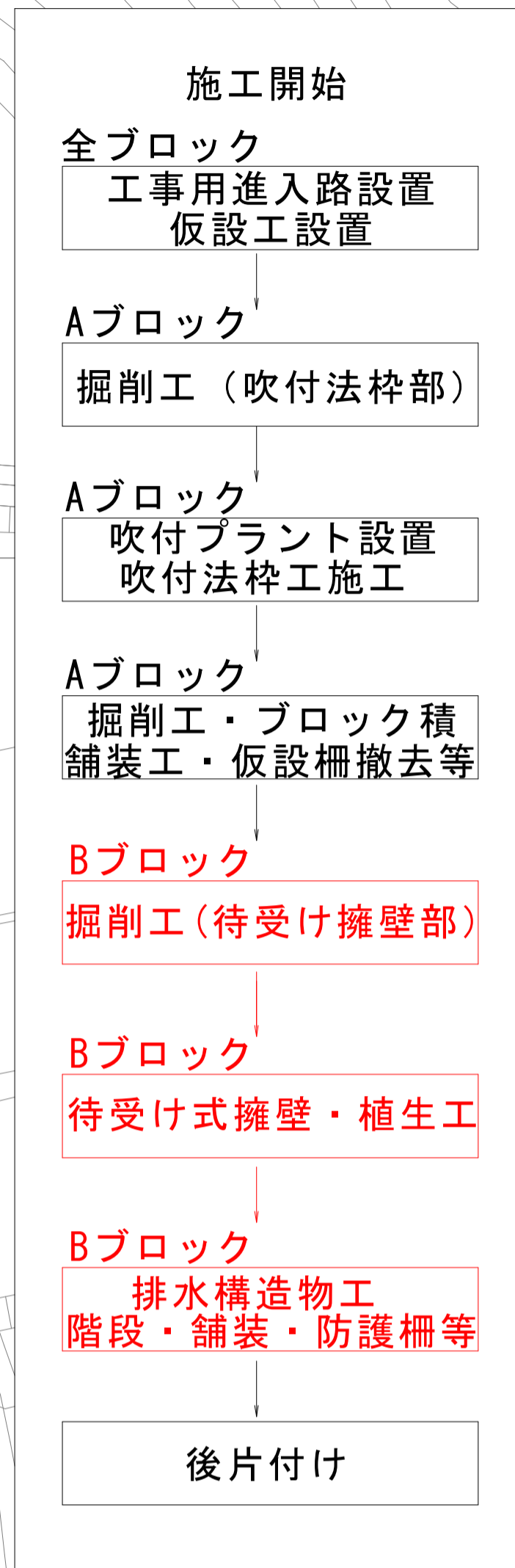
IPNO	IP. 1	IPNO	IP. 2	IPNO	IP. 3	IPNO	IP. 4
I A	13-34-48	I A	6-31-32	I A	18-19-13	I A	12-05-07

図面番号	第 3 号 5 枚内
図面名称	単県小規模急傾斜地崩壊対策事業 酒屋側地区法面崩壊対策工事 仮設工平面図その2 (参考図)
縮尺	1:500
製図年月日	令和 年 月 日
承認年月日	令和 年 月 日
米子市 都市整備部 都市整備課	

※A3出力時50%縮小

仮設工平面図その3
(参考図) S=1:500

施工フローチャート



生コン車
コンクリートポンプ車
施工上の留意事項

- (1) 湧水について
掘削時に湧水のしみ出し等が見られた場合、監督職員と協議の上、塩ビ管による排水処理を施す等の処置を行うこと。
- (2) 植生工について
切土法面の植生工は軟岩(土壌硬度は土壌硬度は24~30 mm)を想定している。
施工に当たっては、切土後に表面の地盤状態、土壌硬度を確認し、再度植生工の種類等の確認を行うこと。

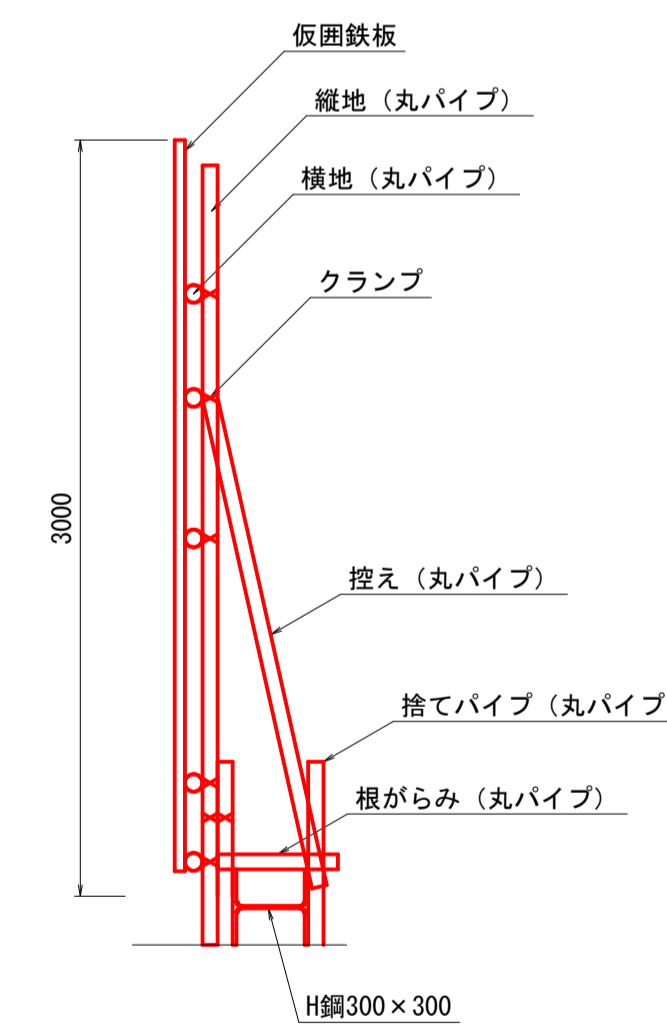
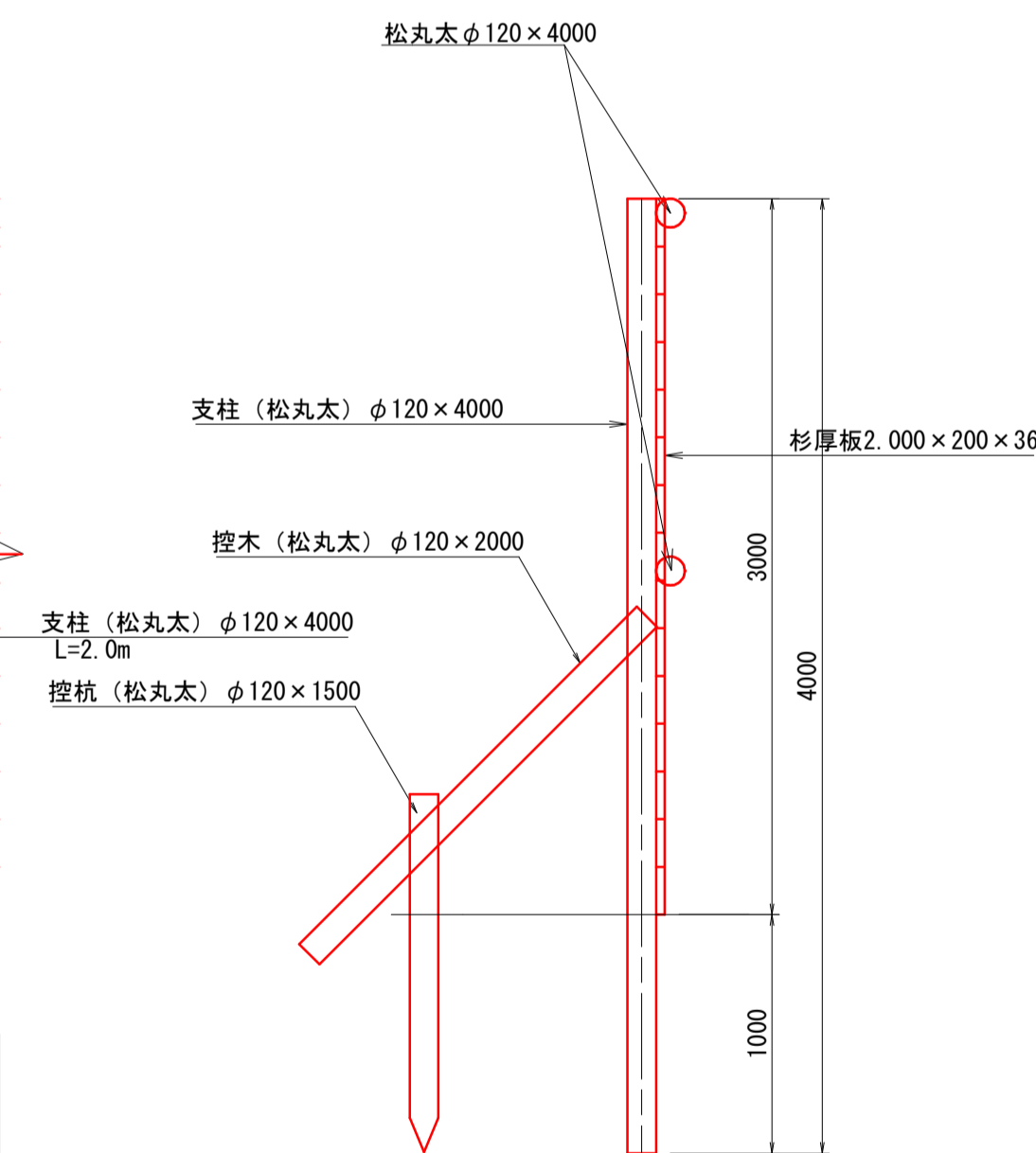
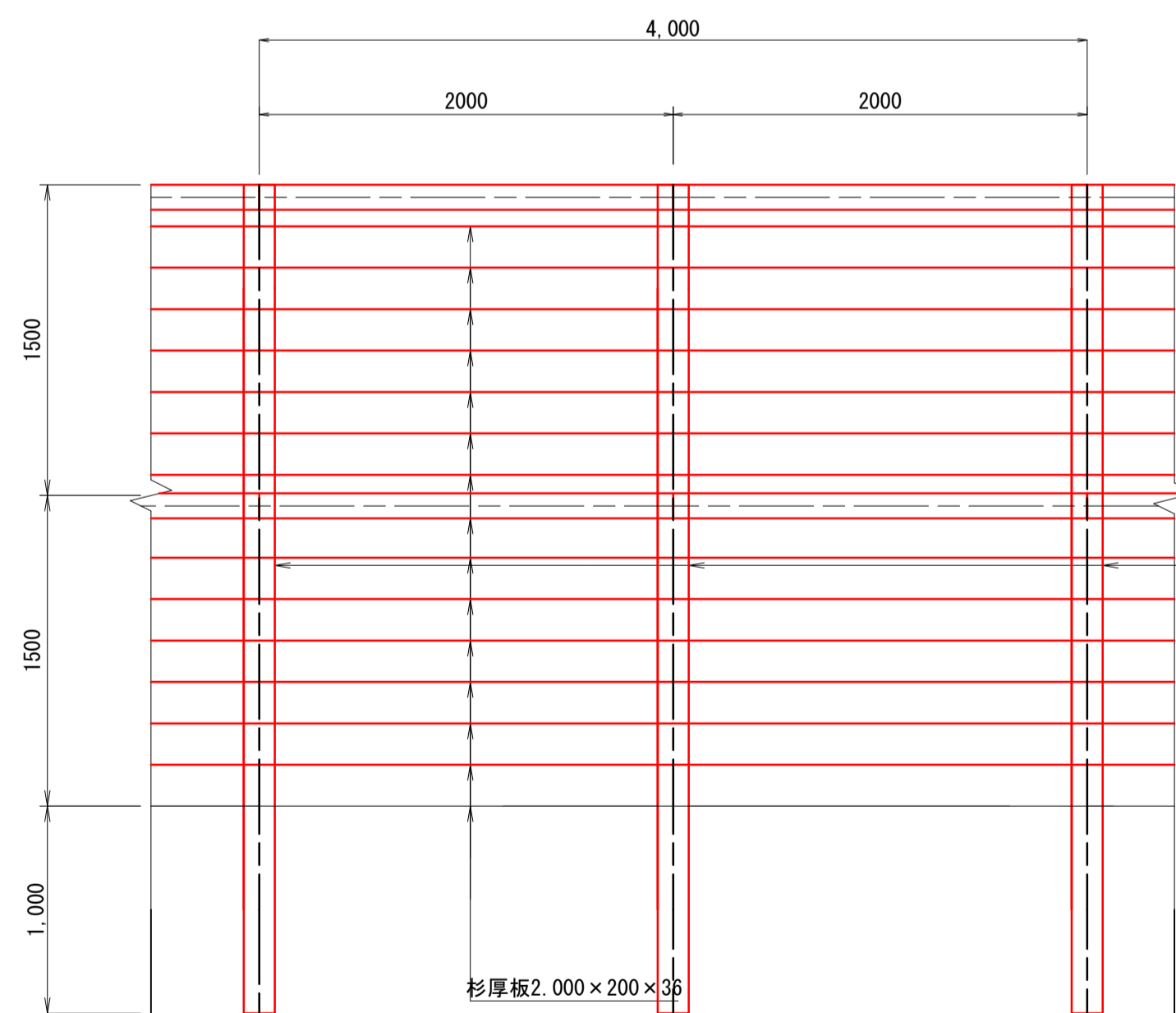
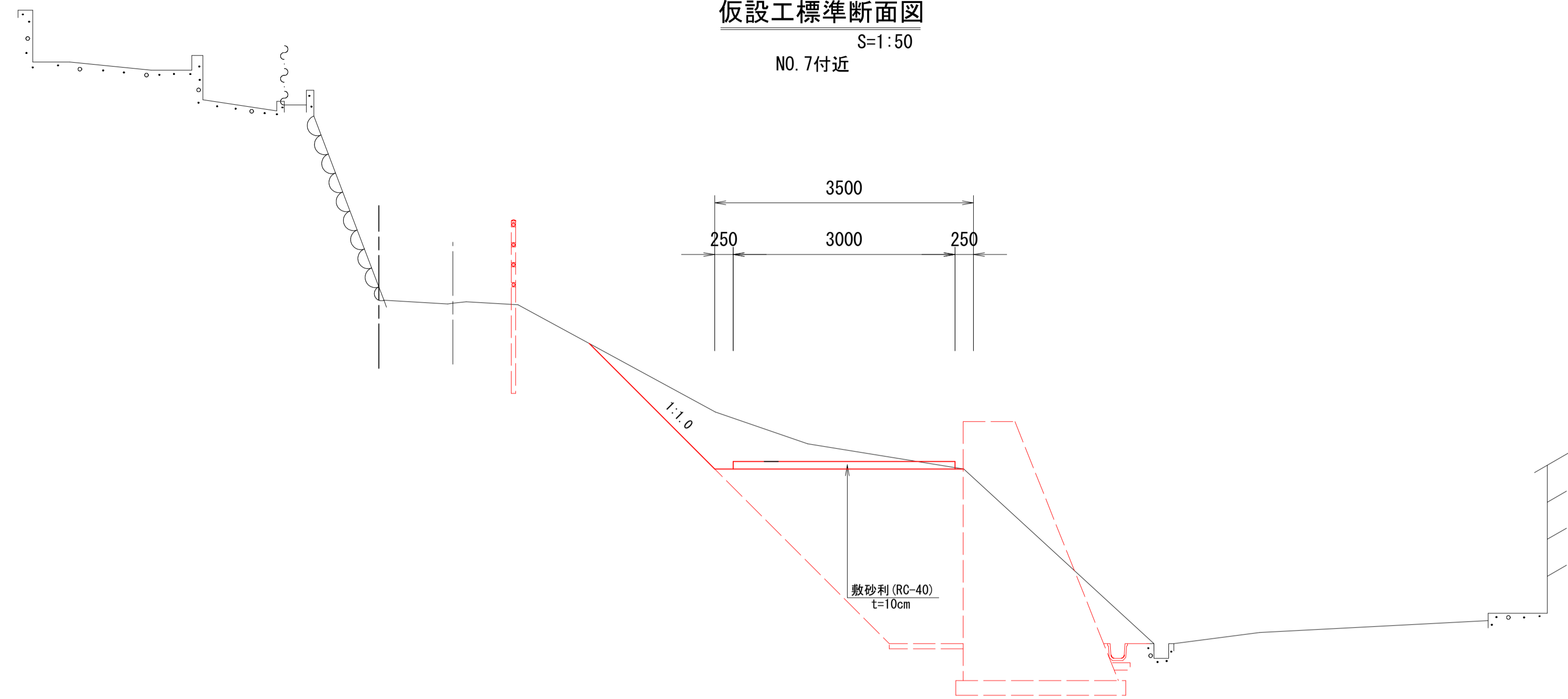
IPNO	IP. 1	IPNO	IP. 2	IPNO	IP. 3	IPNO	IP. 4
I A	13-34-48	I A	6-31-32	I A	18-19-13	I A	12-05-07

図面番号	第 4 号 5 枚内
図面名称	単県小規模急傾斜地前壊対策事業 酒屋側地区法面前壊対策工事 仮設工平面図その3(参考図)
縮尺	1:500
製図年月日	令和 年 月 日
承認年月日	令和 年 月 日
米子市 都市整備部 都市整備課	

※A3出力時50%縮小

仮設工構造図 (参考図)

仮設工標準断面図
S=1:50
NO. 7付近



仮設防護柵 (H3.0m)		10m当り数量表		
名称	規格	単位	数量	摘要
杭材	松丸太 φ12cm L=4.0m	本	5	支柱用
	松丸太 φ12cm L=4.0m	〃	5	横梁用
	松丸太 φ12cm L=2.0m	〃	5	控木用
	松丸太 φ12cm L=3.0m	〃	2.5	控杭用
土留板	杉厚板 3.6×20×200cm	枚	75	土留板

仮囲い (H3.0m)		10m当り数量表		
名称	規格	単位	数量	摘要
仮囲い	H=3m、土中打込み	m	10	
H鋼	H鋼300×300	〃	10	

図面番号	第 5 号 5 枚内			
図面名称	単県小規模急傾斜地崩壊対策事業 酒屋側地区法面前壊対策工事 仮設工構造図 (参考図)			
縮尺	図示			
製図年月日	令和	年	月	日
写図年月日	令和	年	月	日
米子市 都市整備部 都市整備課				

※A3出力時50%縮小