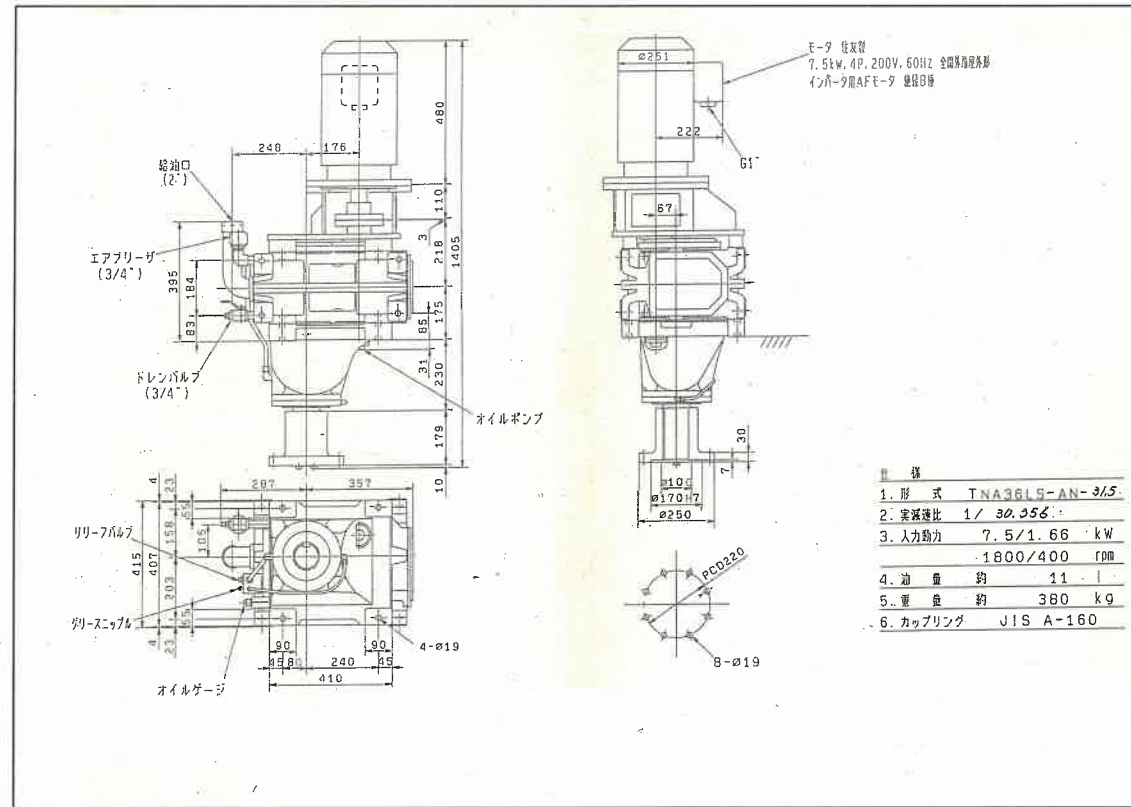
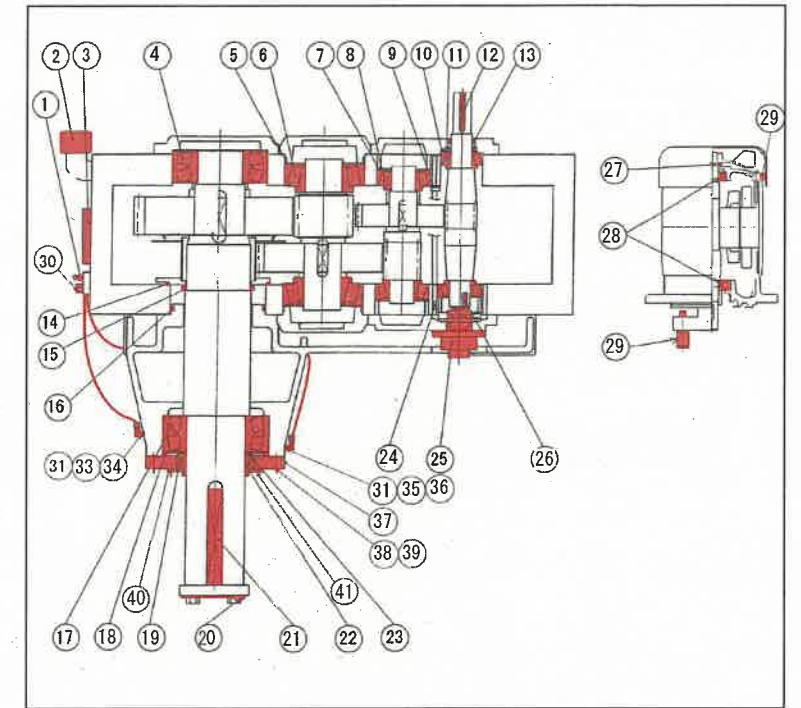




尚徳地区農業集落排水施設 付近見取図



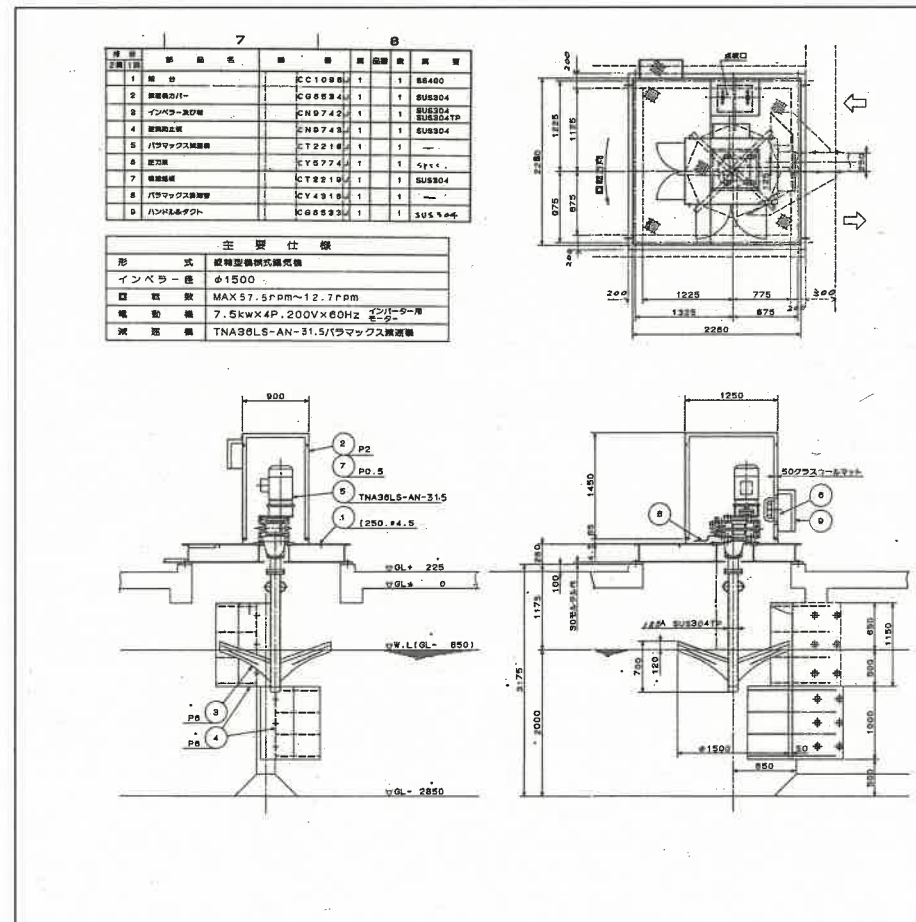
減速機



減速機 交換対象部品図

仕様

| | |
|-----------|----------------|
| 1. 形式 | TNA36LS-AN-3/5 |
| 2. 変速比 | 1/30.356 |
| 3. 入力動力 | 7.5/1.66 kW |
| | 1800/400 rpm |
| 4. 油量約 | 11 l |
| 5. 重量約 | 380 kg |
| 6. カップリング | JIS A-160 |



曝気装置 組立図

交換対象部品表

| 部品番号 | 名称 | 数量 | 部品番号 | 名称 | 数量 |
|------|-----------------------------------|----|------|---------------------|----|
| ① | グリスニップル A-R1/8 | 1個 | ②② | Vリング V-90A | 1個 |
| ② | エアブリーザ 3/4 | 1個 | ②③ | Oリング 1AP12 | 1個 |
| ③ | オイルゲージ 33-38mm ^ハ ッキン付き | 1個 | ②④ | トコロイドポンプ 1RJ-4N | 1個 |
| ④ | 自動調心コロ軸受 22314E | 1個 | ②⑤ | ロールピシ D4×30 | 2個 |
| ⑤ | シムセット 110×90 | 2個 | ②⑥ | モーター用Vリング | 1個 |
| ⑥ | 円錐コロ軸受 32310 | 2個 | ②⑦ | モーター用軸受 | 2個 |
| ⑦ | シムセット 80×63 | 2個 | ②⑧ | カップリング継手用ホルト CL160用 | 1個 |
| ⑧ | 円錐コロ軸受 32307 | 2個 | ②⑨ | 防振ナット M5 | 3個 |
| ⑨ | Oリング 1AG70 | 1個 | ③① | リリーフバルブ R3/8 | 1個 |
| ⑩ | シムセット 62×50 | 1個 | ③② | シフレックスチューブ 5/16 | 1個 |
| ⑪ | 円錐コロ軸受 33206 | 2個 | ③③ | チューブ 1/2 | 1個 |
| ⑫ | ハイコウキー 8×7×50 | 1個 | ③④ | エルボ PT1/8 | 1個 |
| ⑬ | オイルシール D30×42×8 | 1個 | ③⑤ | コネクタ PT1/8 | 1個 |
| ⑭ | Oリング 1AG155 | 1個 | ③⑥ | エルボ PT3/8 | 1個 |
| ⑮ | Vリング V-90A | 1個 | ③⑦ | コネクタ PT3/8 | 1個 |
| ⑯ | Oリング 1AG145 | 1個 | ③⑧ | カバー | 1個 |
| ⑰ | 自動調心コロ軸受 22316E | 1個 | ③⑨ | 六角ボルト M12×40 | 2個 |
| ⑱ | オイルシール D-90×110×13 | 1個 | ④① | 六角穴付きボルト M12×65 | 4個 |
| ⑲ | 抜止座金 C50×H14 | 1個 | ④② | シール押さえ | 1個 |
| ⑳ | ハイコウキー 22×14×150 | 1個 | ④③ | 六角ボルト M6×12 | 6個 |
| ㉑ | カラー 80×90×35 | 1個 | | | |

特記事項
・減速機を取り外した後代替機を設置し、施設の運転に支障なきようすること。

| | | | |
|---------|----------------------|----|-----|
| 件名 | 尚徳地区農業集落排水施設曝気装置補修工事 | | |
| 図名 | 付近見取図 曝気装置各図面 | | |
| 縮尺 | Non | 図番 | 1-1 |
| 米子市下水道部 | | | |