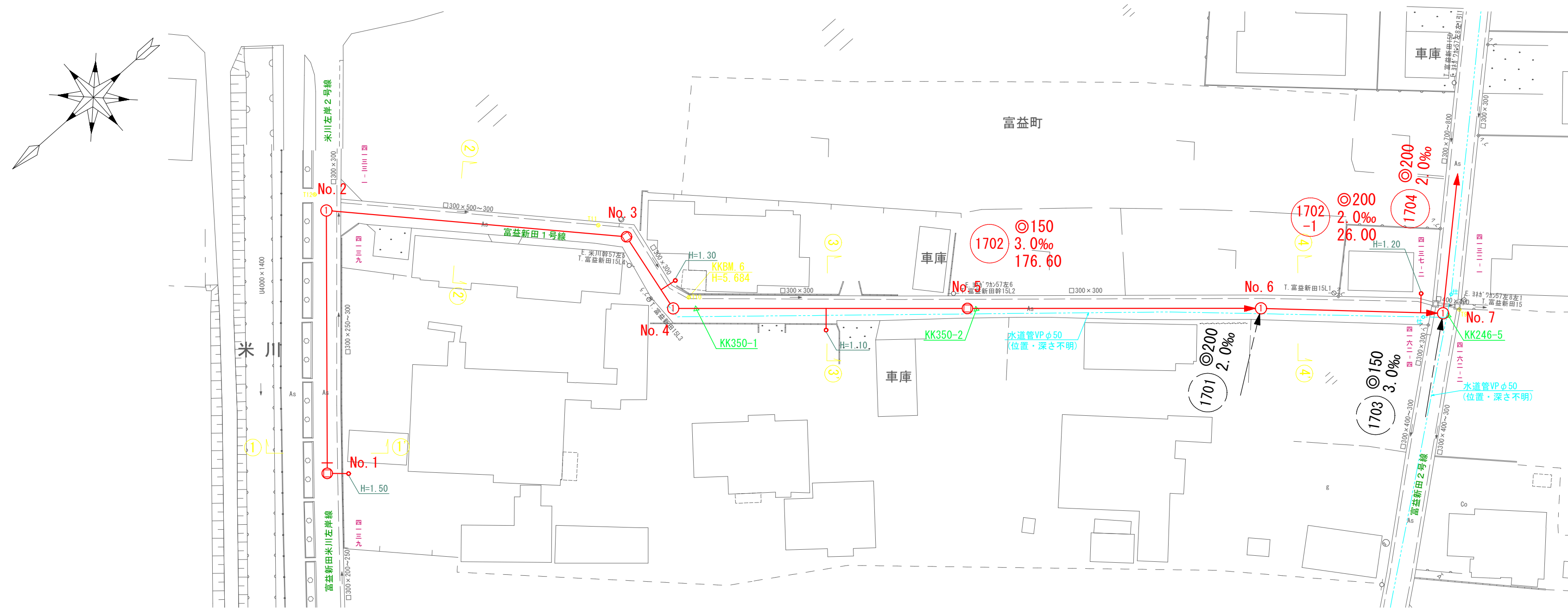
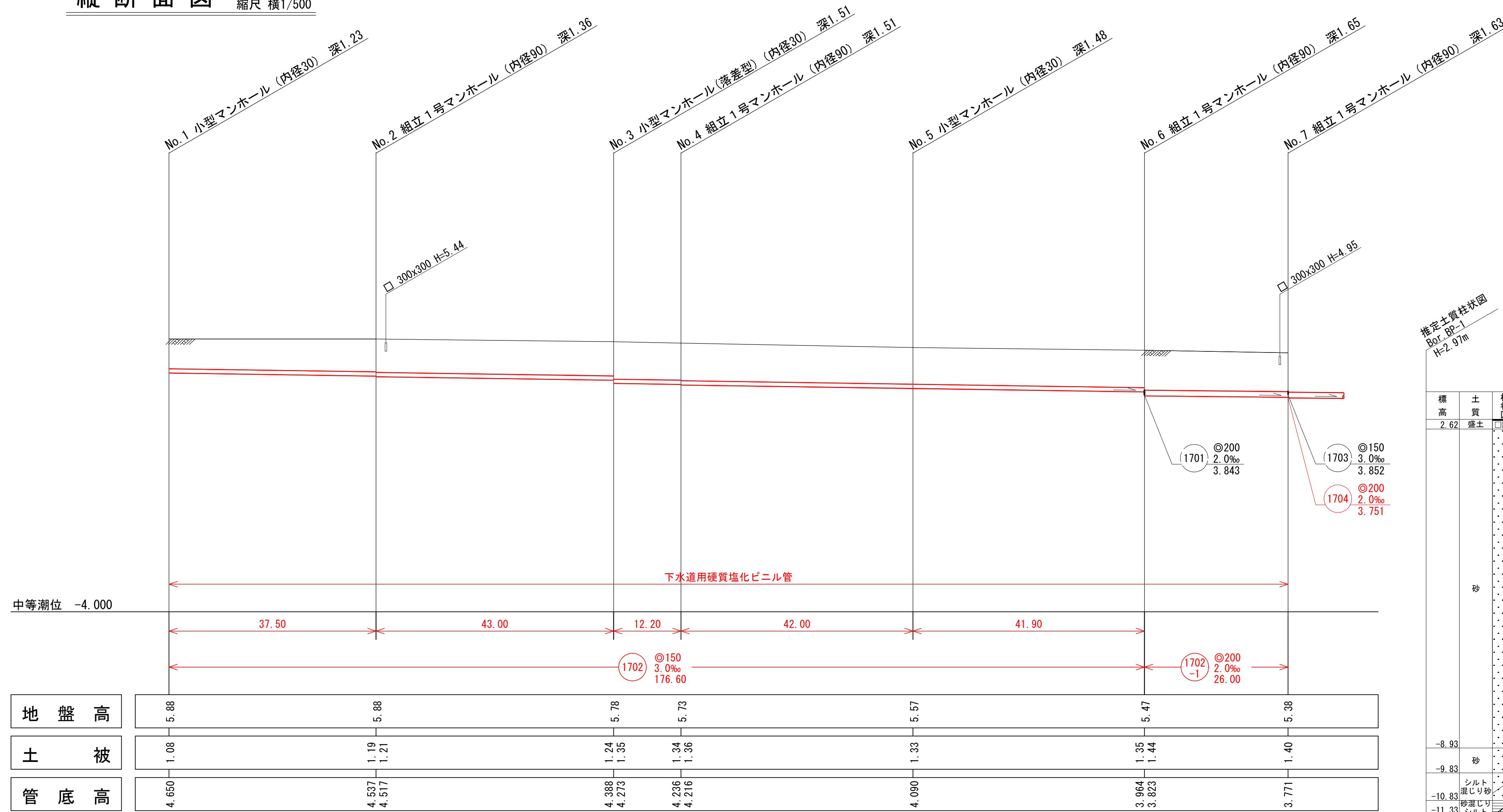


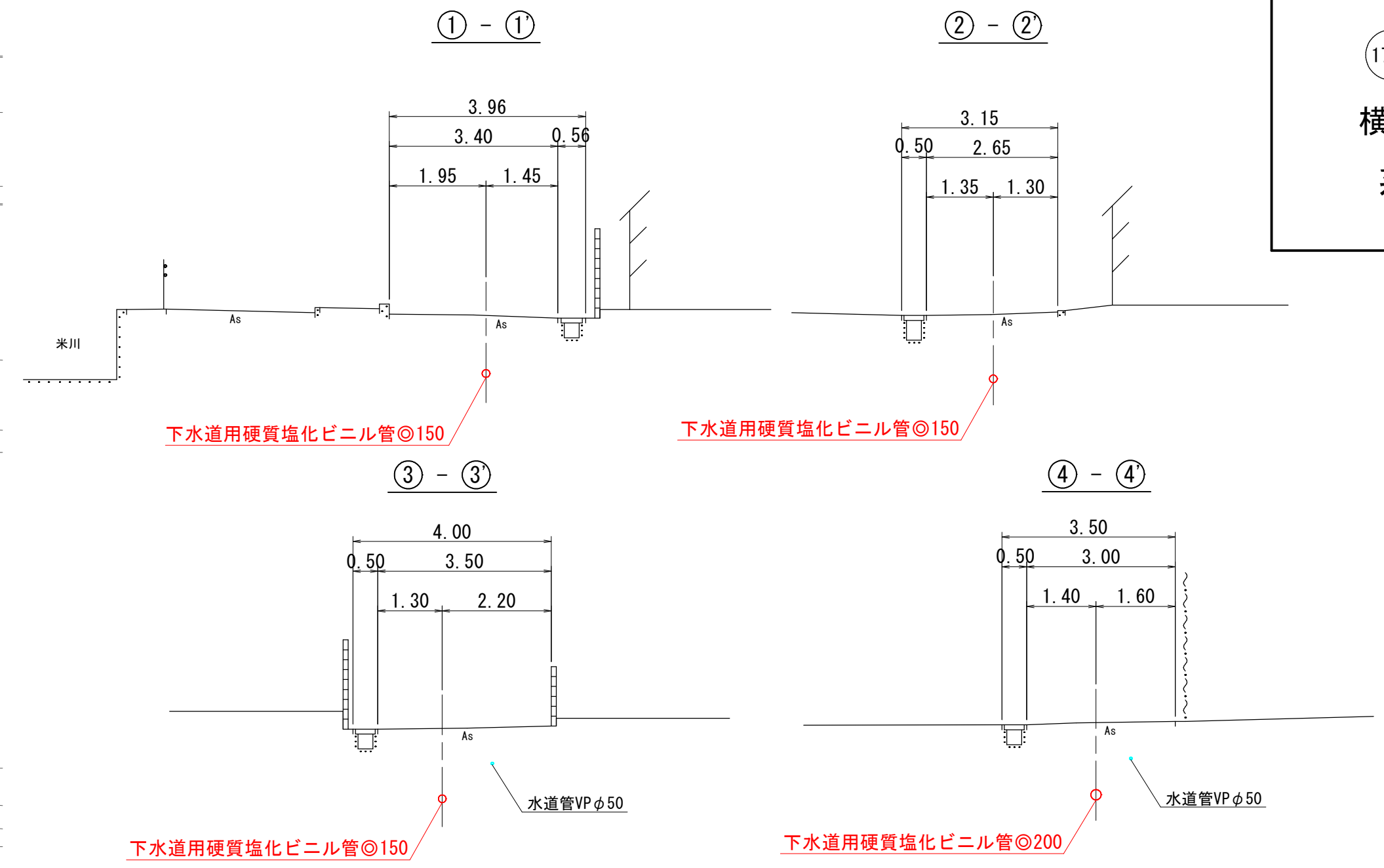
平面図 縮尺1/500



縦断面図 縮尺 縦1/100 横1/500

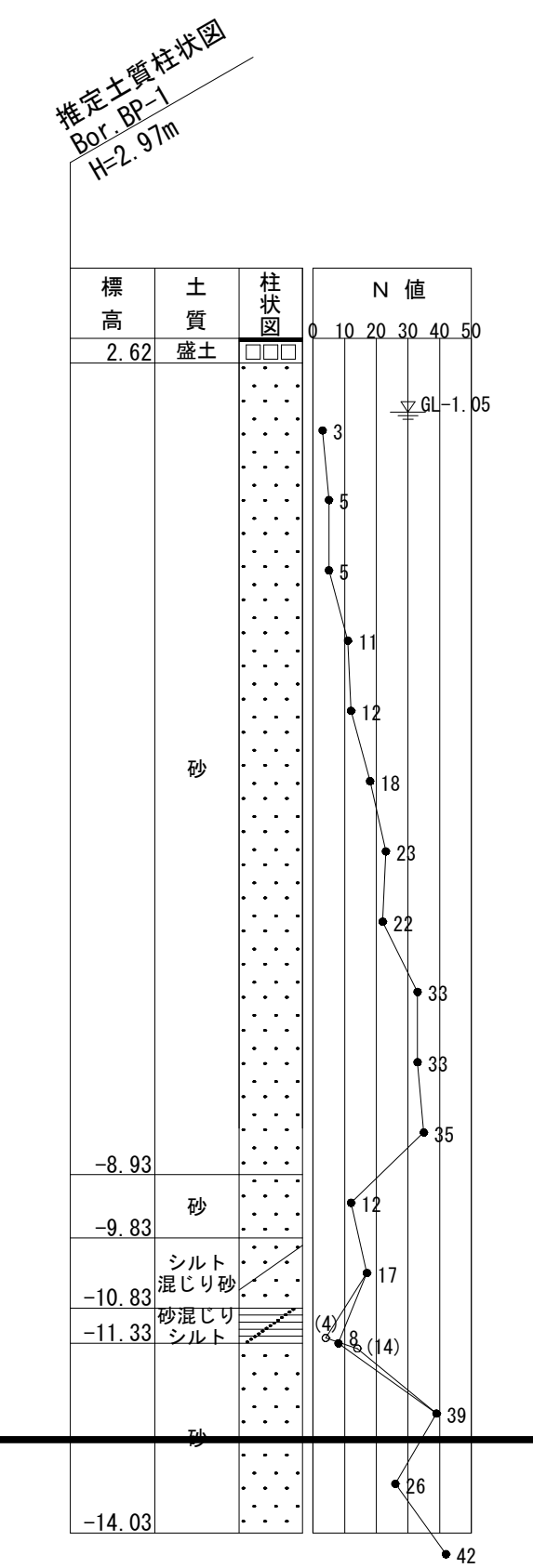
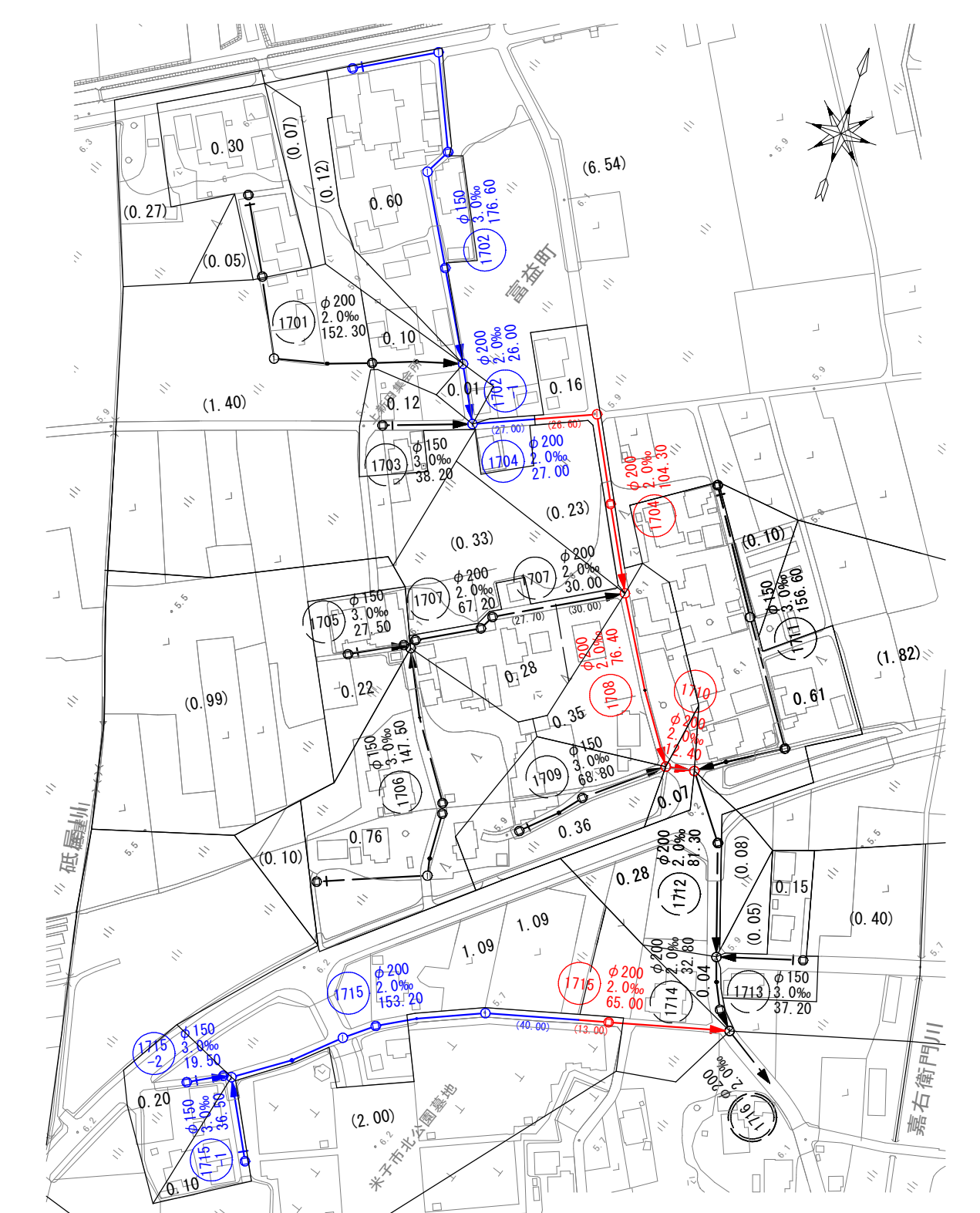


横断面図 縮尺1/100



線路詳細図
 1702 1702-1
 横断面図
 系統図

系統図 縮尺1/2500



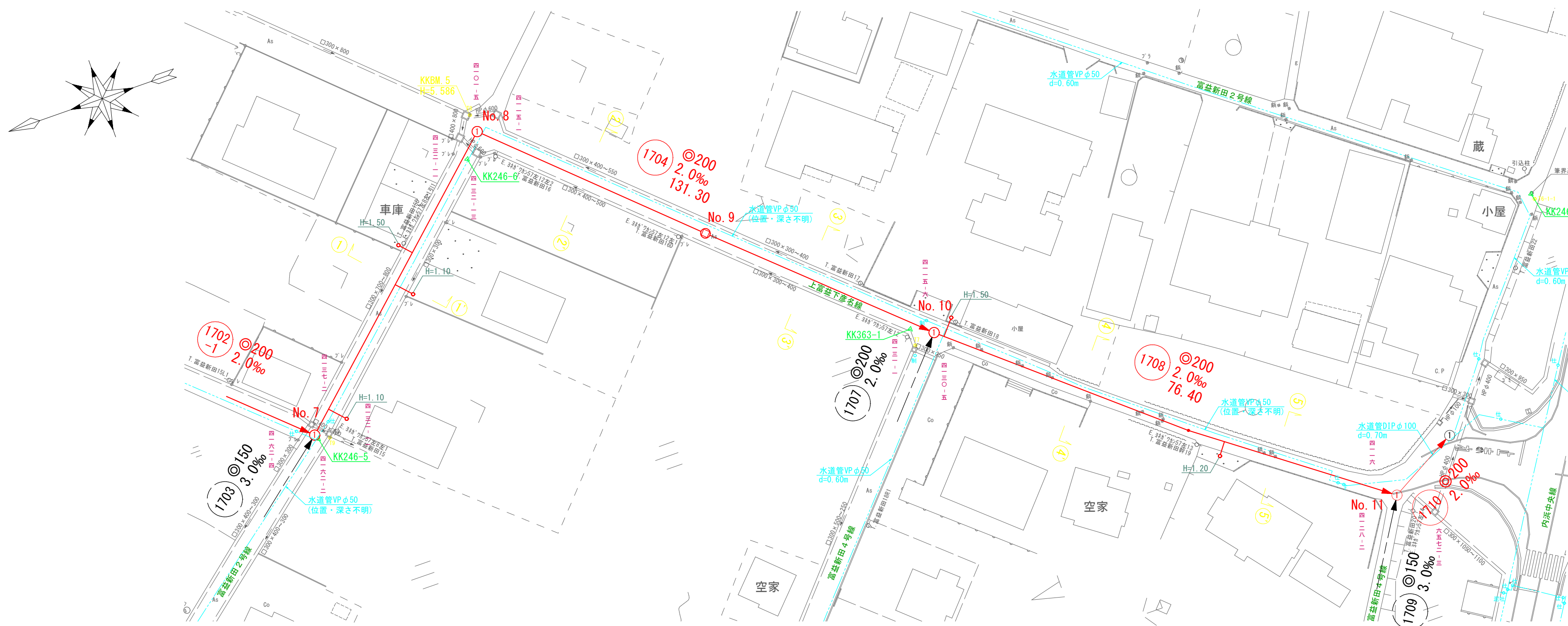
注・施工については、「下水道工事標準仕様書」にて規定する。
 注・汚水排水については「下水道工事標準仕様書」にて規定する。
 注・内径10センチメートルを標準とする。
 注・取付管については、内径10センチメートルを標準とする。

水準基標 (東京湾中等潮位による)			
所在地	目標	真高	備考
西町	湊山公園内 清洞寺岩	1.931	メトリ

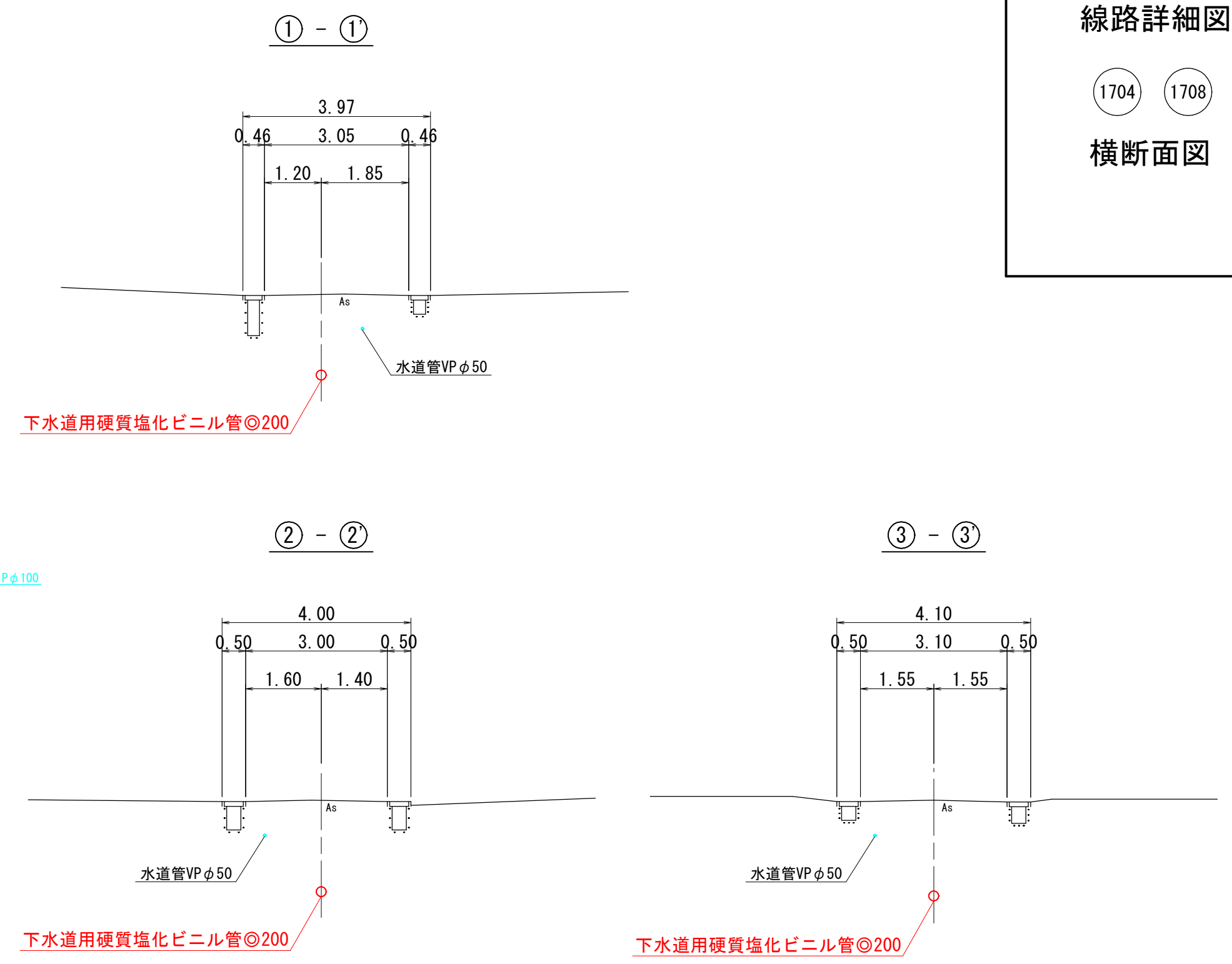
内浜系統 内浜第四処理分区	
件名	彦名町枝線その45工事
図名	線路詳細図・横断面図(1)・系統図
縮尺	図示 図番 1/7
調査年月日	令和 年 月 日
設計者氏名	

米子市下水道部

平面図 縮尺1/500

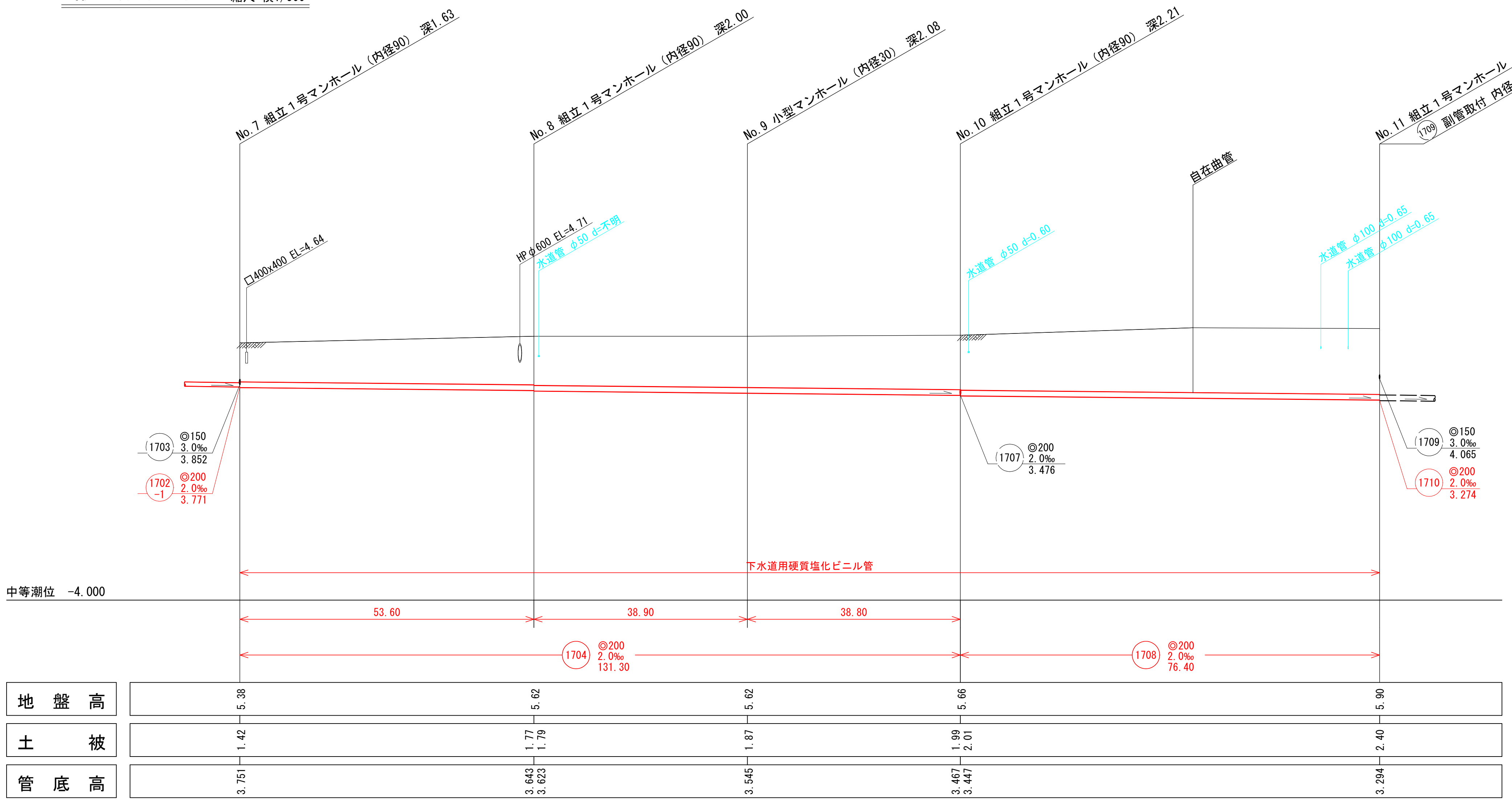


横断面図 縮尺1/100

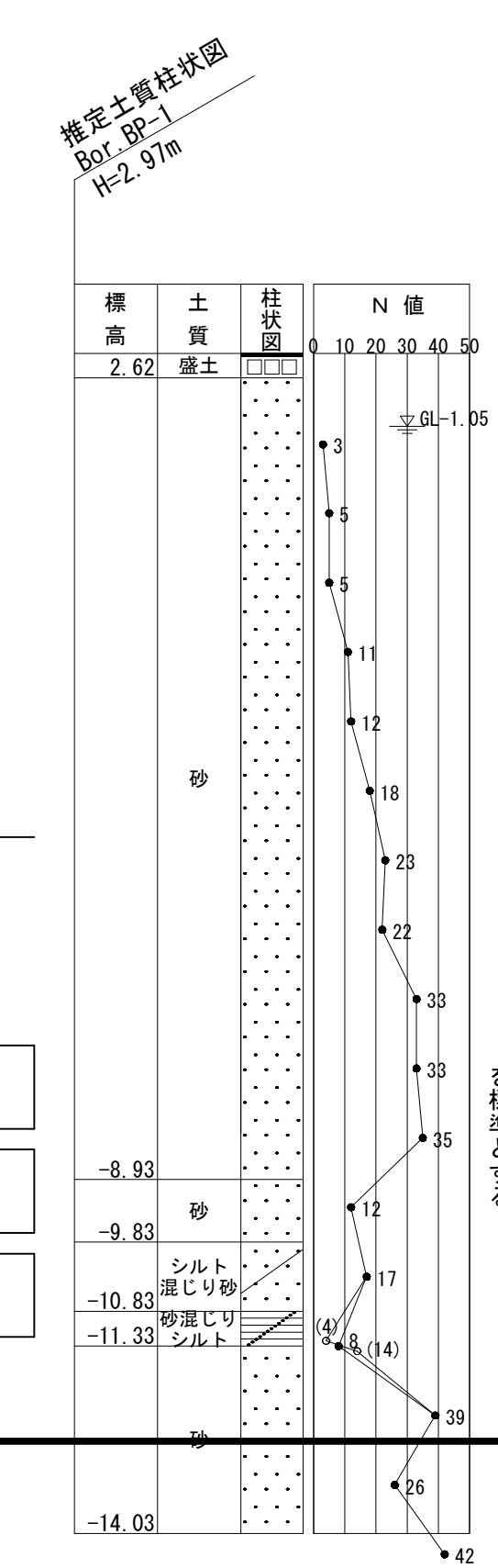


線路詳細図
 1704 1708
 横断面図

縦断面図 縮尺 縦1/100 横1/500



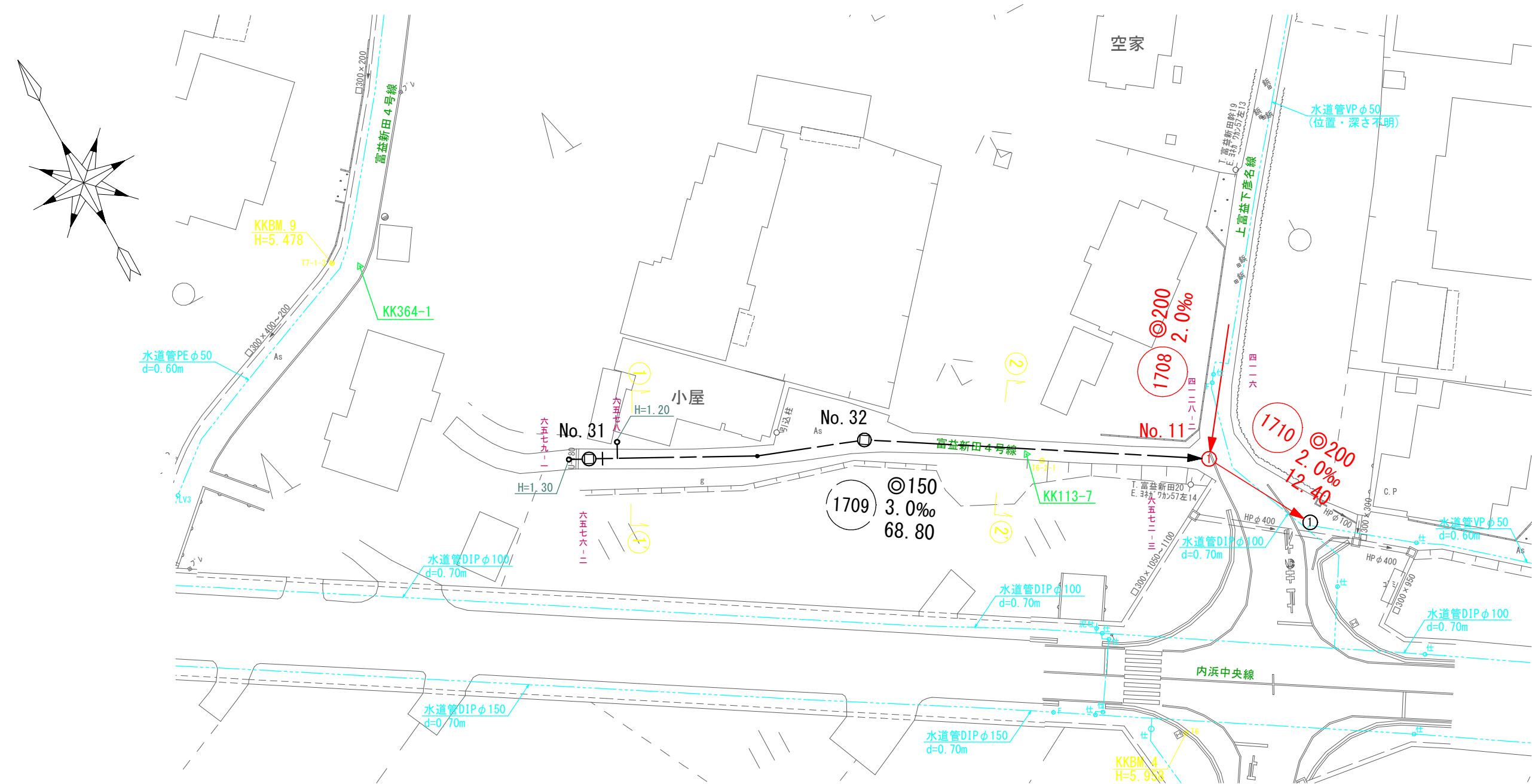
地盤高	5.38	5.62	5.62	5.66	5.90
土被	1.42	1.77 1.79	1.87	1.99 2.01	2.40
管底高	3.751	3.643 3.623	3.545	3.467 3.447	3.294



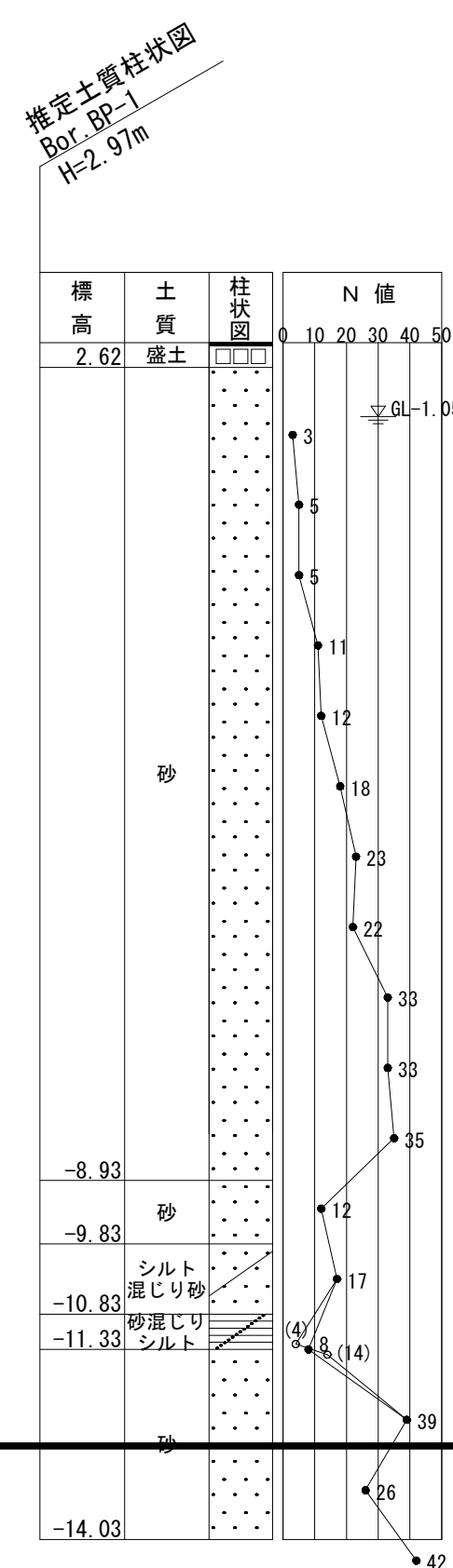
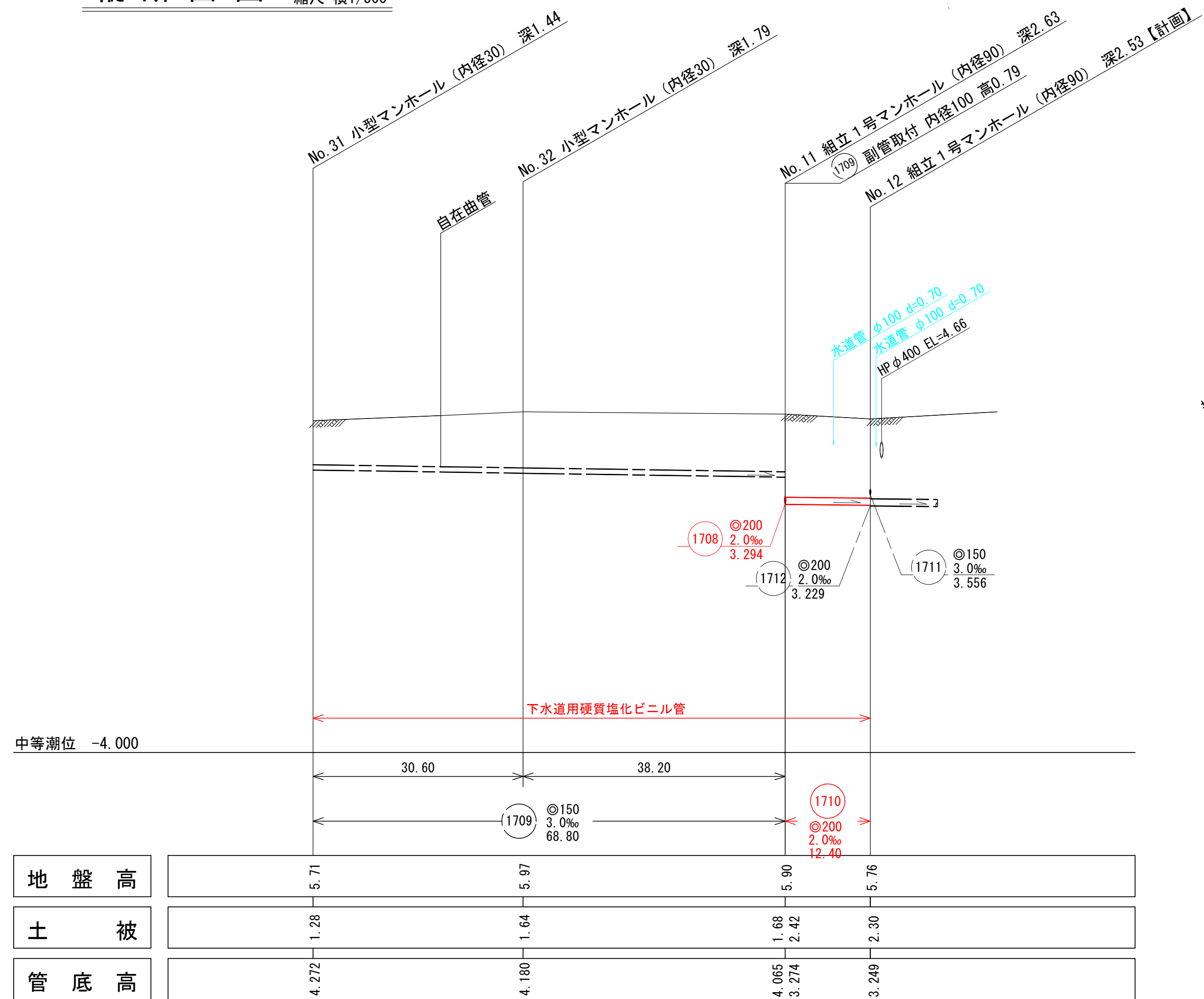
注・施工については、「下水道工事標準仕様書」に「下水道工事標準仕様書」にて規定されているものを採用する。
 注・汚水処理については「下水道工事標準仕様書」にて規定されているものを採用する。
 注・取付管については、内径100mmのマンホールを標準とする。

内浜系統 内浜第四処理分区	
件名	彦名町枝線その45工事
図名	線路詳細図・横断面図(2)
縮尺	図示 図番 2 / 7
調査年月日	令和 年 月 日
設計者氏名	
米子市下水道部	

平面図 縮尺1/500



縦断面図 縦尺1/100 縮尺 横尺1/500



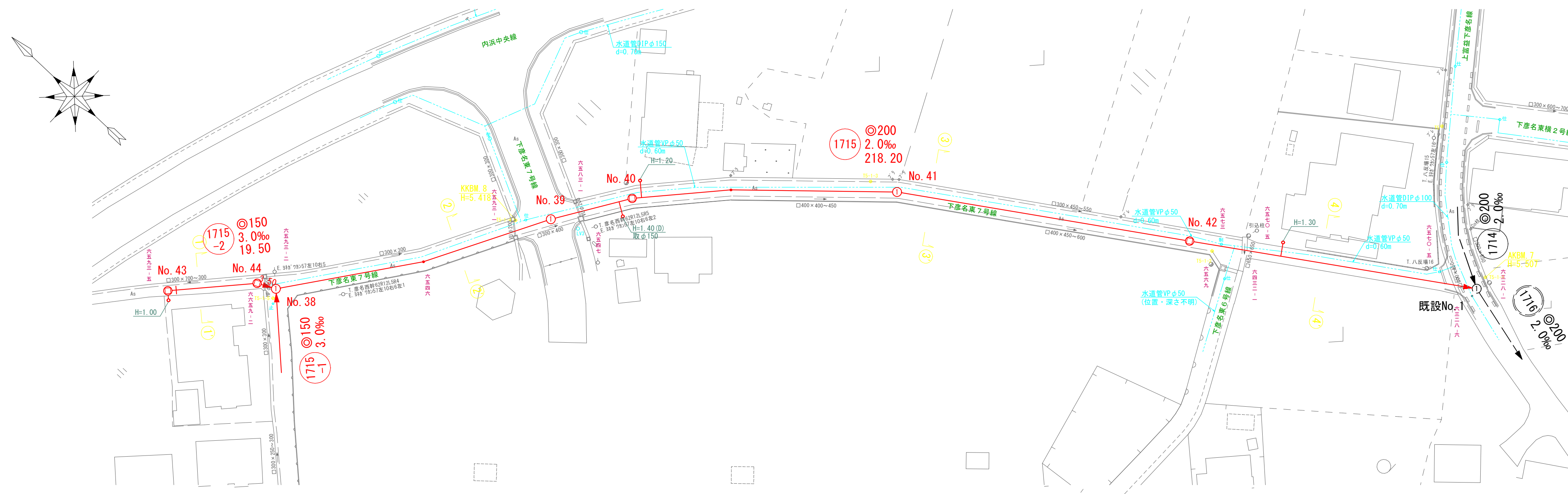
注・施工については、「下水道工事標準仕様書」に定めるものを採用する。
 注・汚水排水については「下水道工事標準仕様書」に定めるものを採用する。
 注・内径「O」センチメートルを標準とする。
 注・取付管については、内径「O」センチメートルを標準とする。

内浜系統 内浜第四処理分区	
件名	彦名町枝線その45工事
図名	線路詳細図・横断面図 (3)
縮尺	図示 図番 3 / 7
調査年月日	令和 年 月 日
設計者氏名	
米子市下水道部	

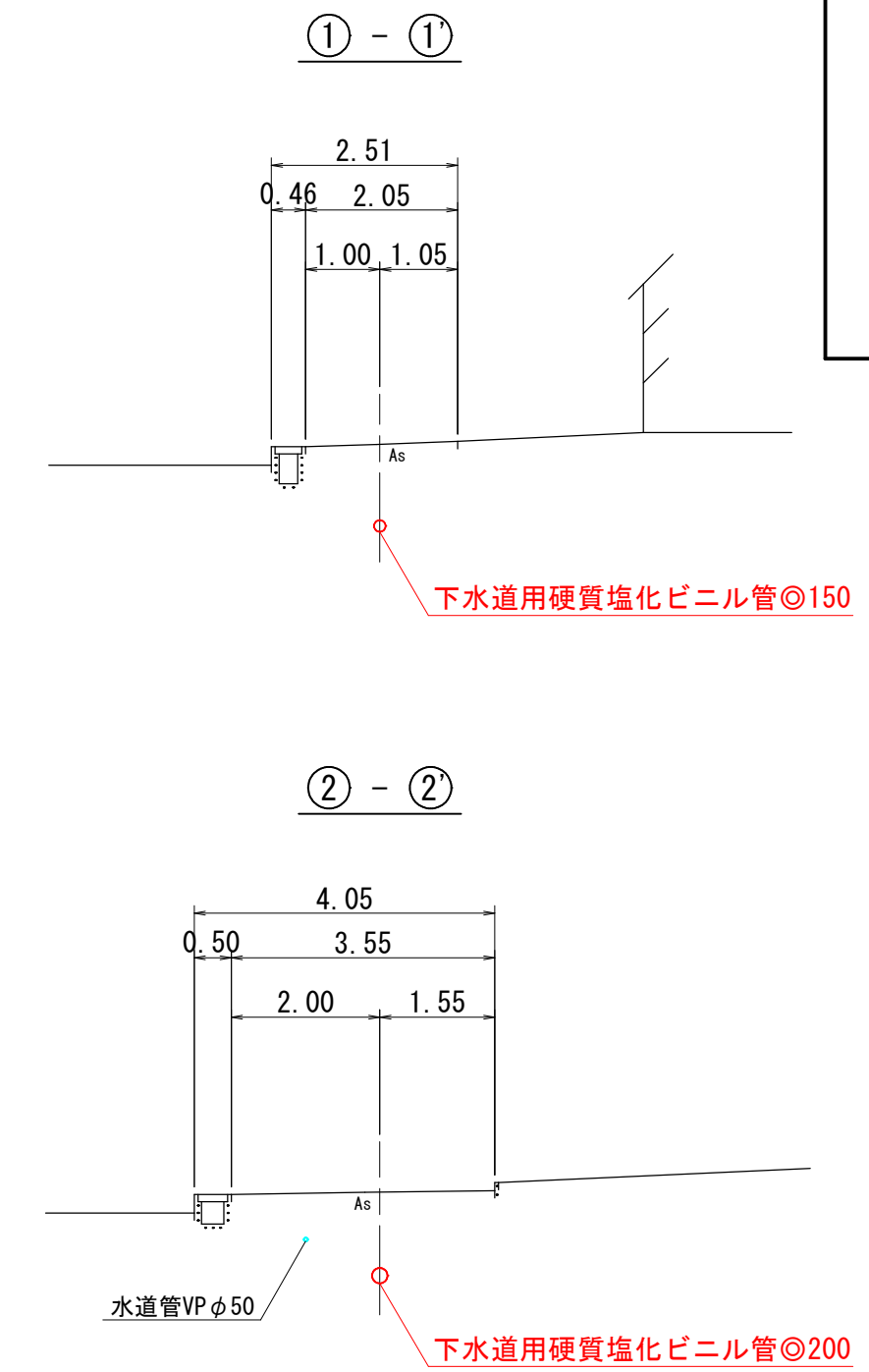
線路詳細図

1710

平面図 縮尺1/500



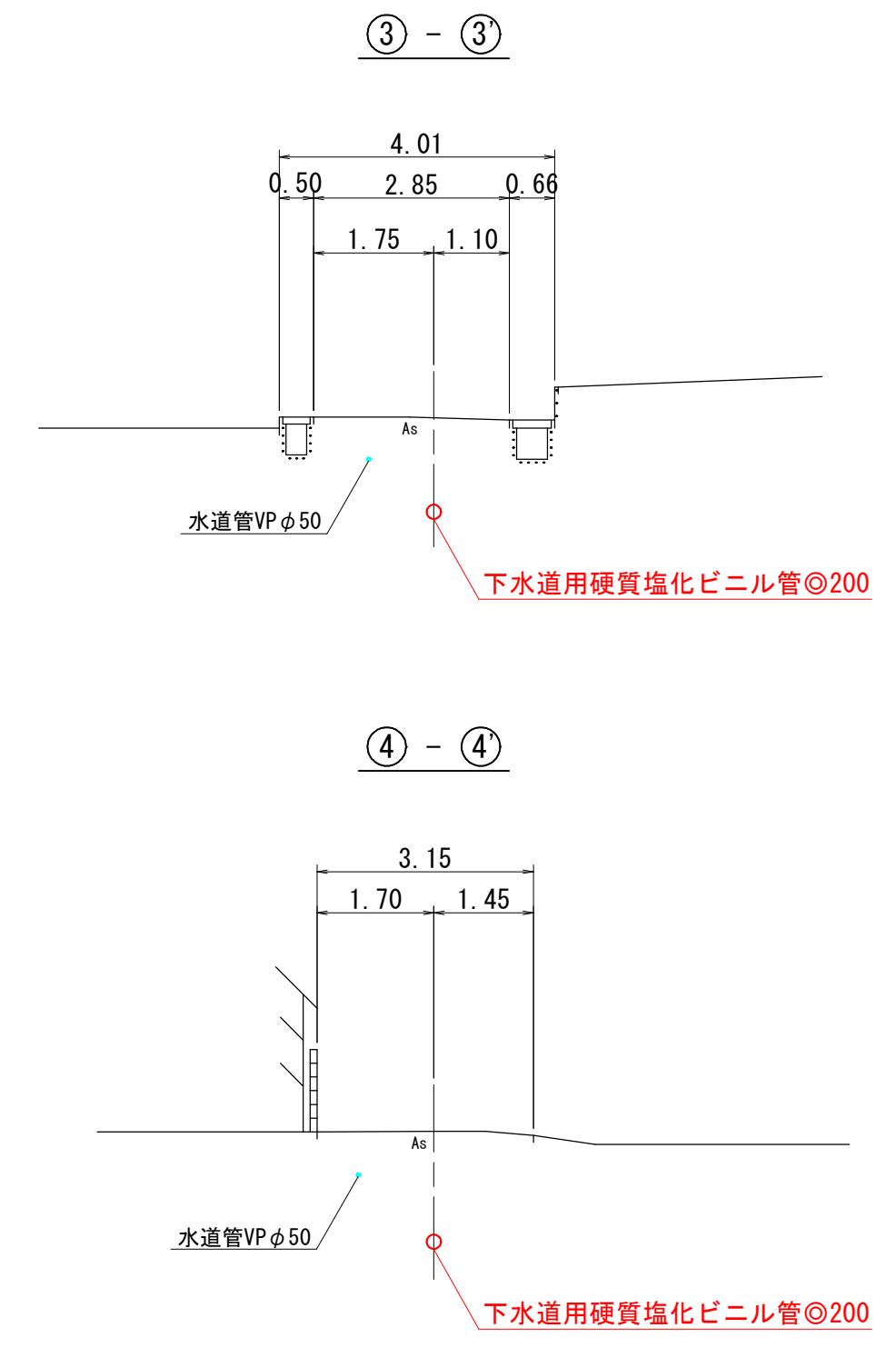
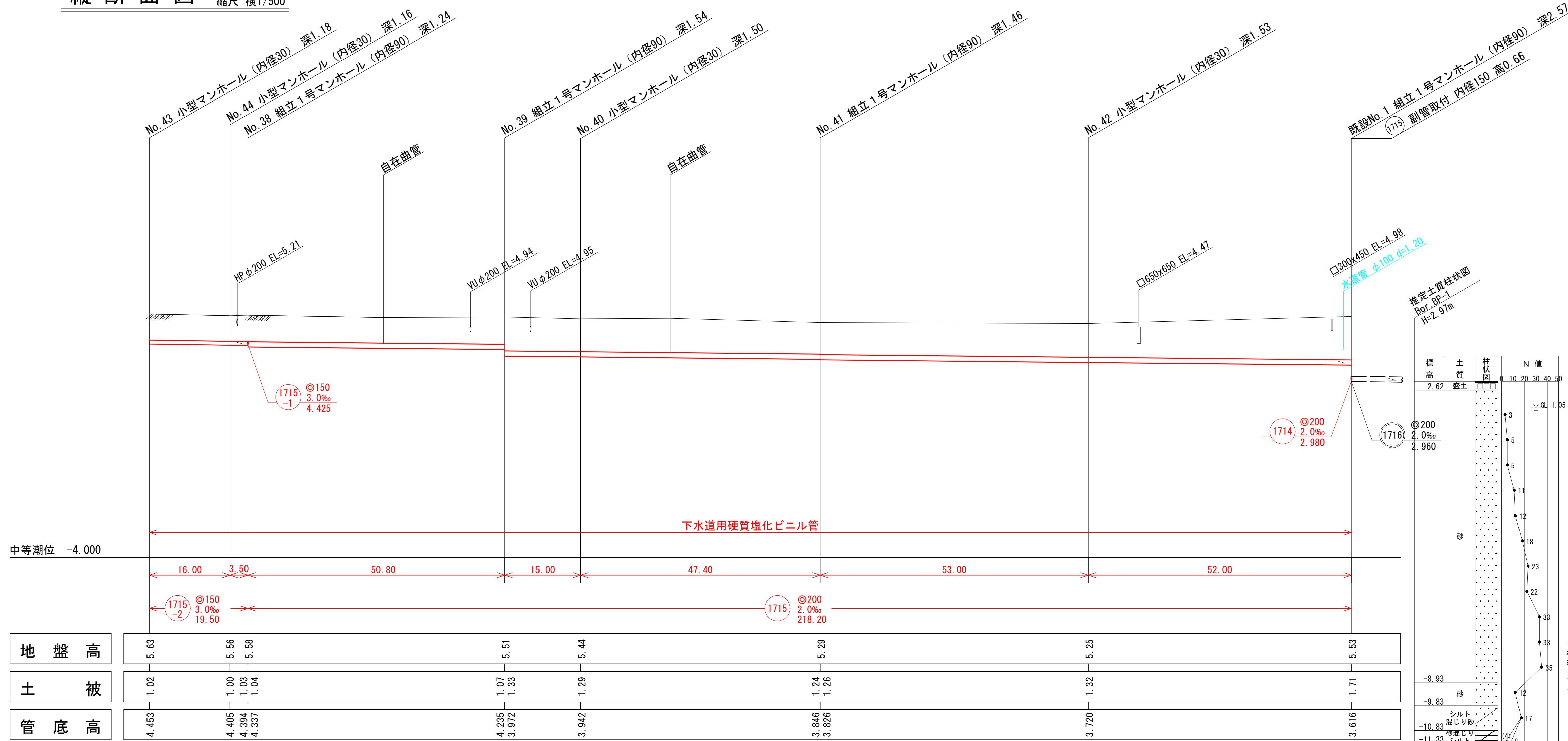
横断面図 縮尺1/100



線路詳細図



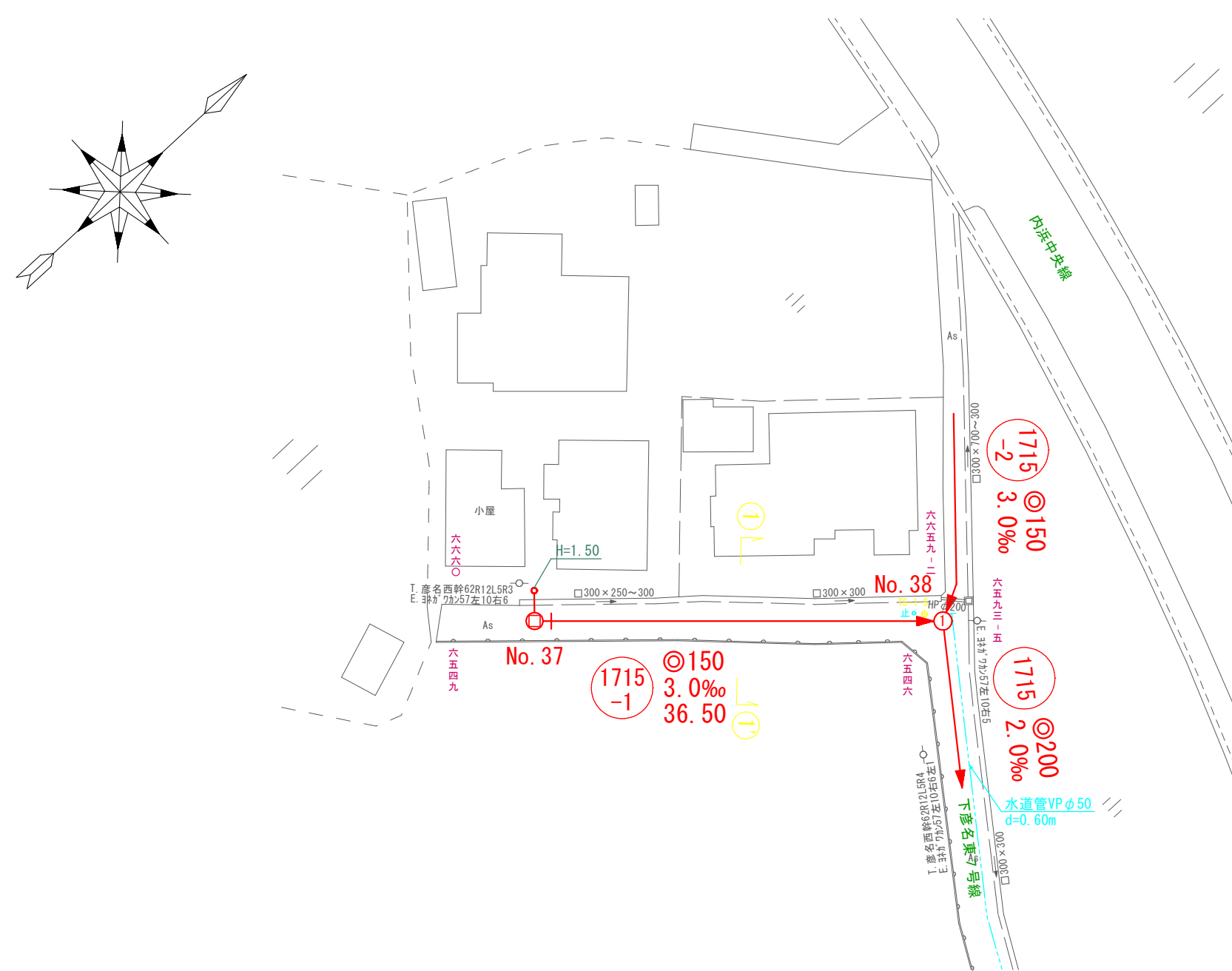
縦断面図 縦尺1/100 横尺1/500



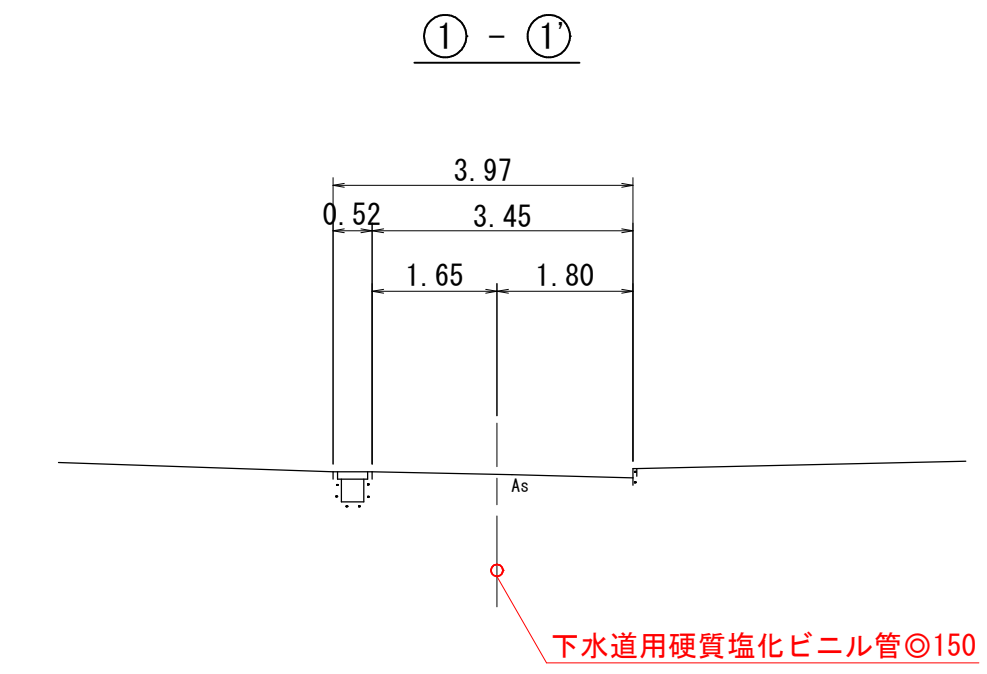
注・取付管については、内径10センチメートルを標準とする。
注・汚水用「内径10センチメートル」を標準とする。
注・施工については、「標準仕様書」を参照する。
注・「標準仕様書」を参照する。

内浜系統 内浜第四処理分区	
件名	彦名町枝線その45工事
図名	線路詳細図・横断面図(4)
縮尺	図示 図番 4 / 7
調査年月日	令和 年 月 日
設計者氏名	
米子市下水道部	

平面図 縮尺1/500



横断面図 縮尺1/100

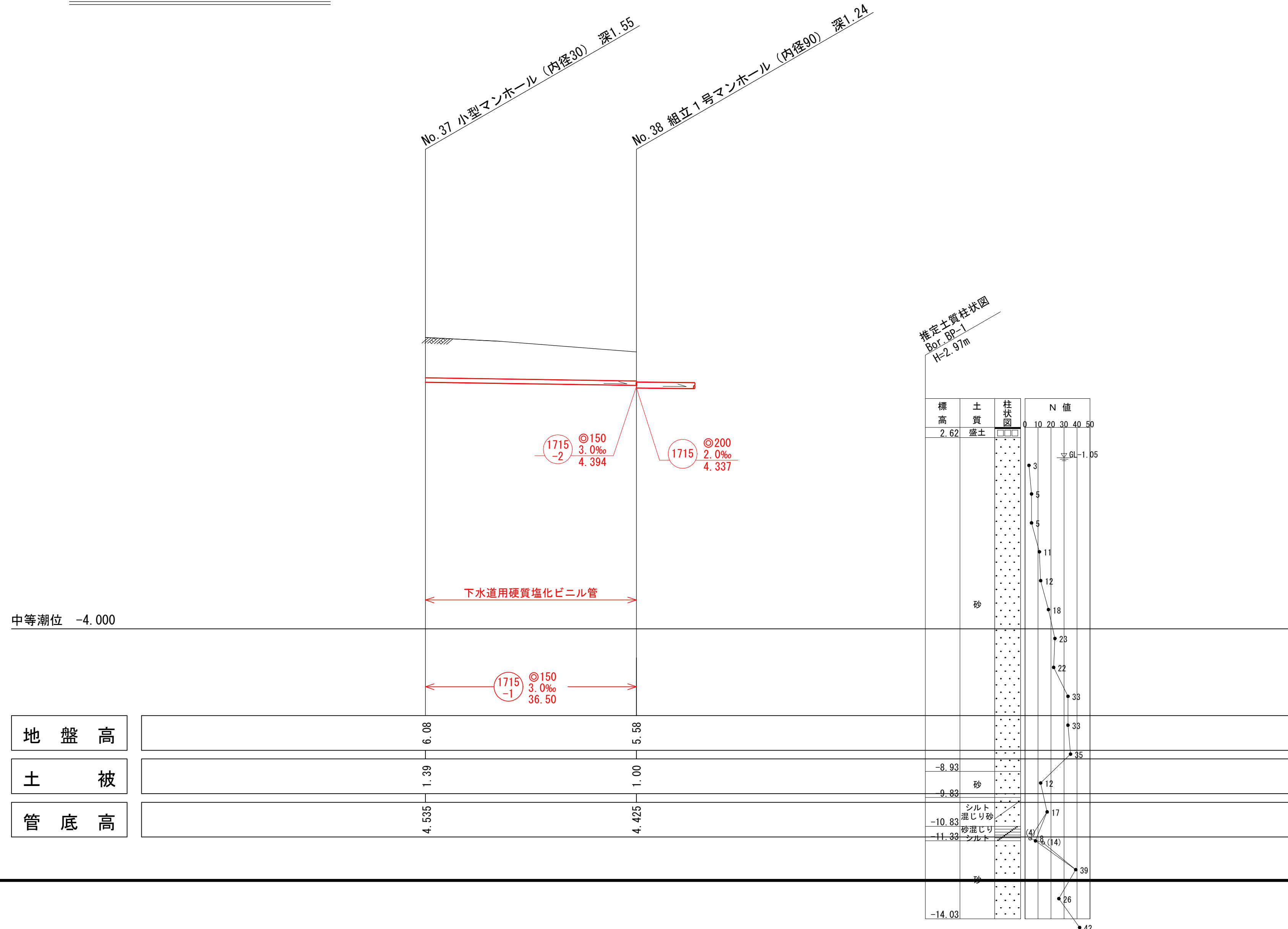


線路詳細図

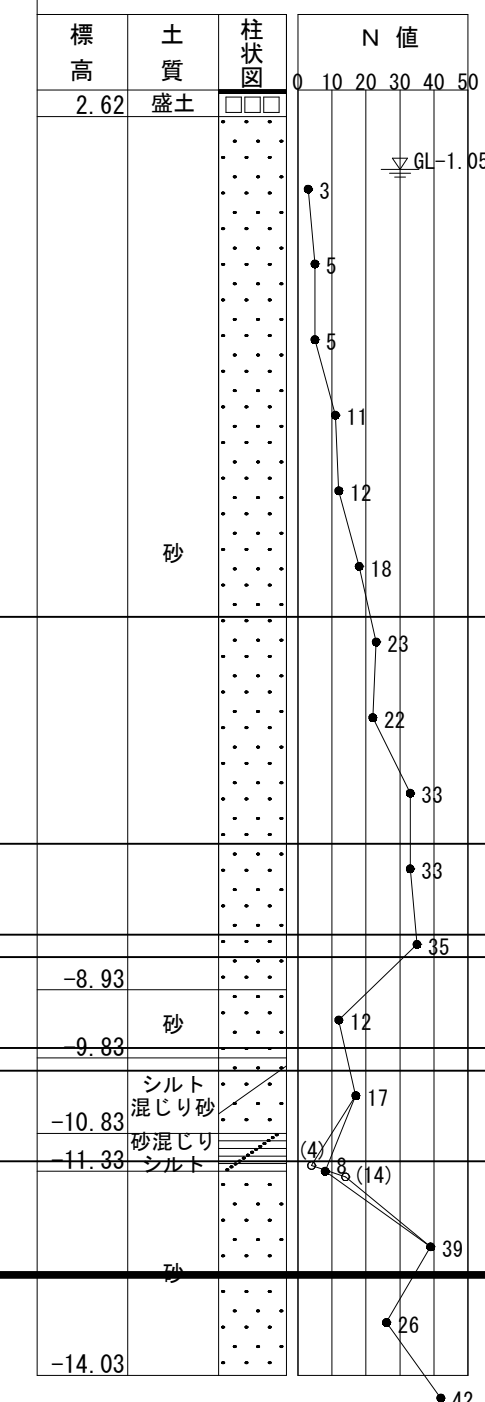
1715
-1

横断面図

縦断面図 縦尺1/100 縮尺 横尺1/500



推定土質柱状図
Bot. BR-1
H=2.97m



地盤高	6.08	5.58
土被	1.39	1.00
管底高	4.535	4.425

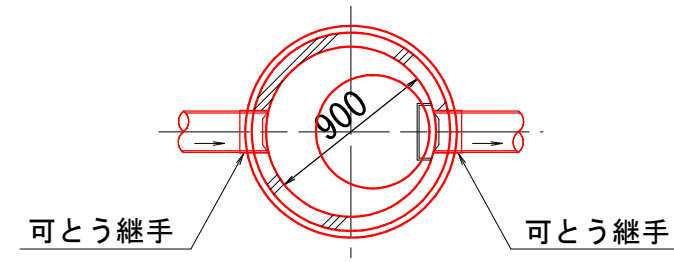
注・施工については、「下水道工事標準仕様書」に定めるものとする。
注・汚水栓については「下水道工事標準仕様書」に定めるものとする。
注・内径φ150mmの管については「下水道工事標準仕様書」に定めるものとする。
注・取付管については、内径φ150mmの管を標準とする。

内浜系統 内浜第四処理分区	
件名	彦名町枝線その45工事
図名	線路詳細図・横断面図 (5)
縮尺	図示 図番 5 / 7
調査年月日	令和 年 月 日
設計者氏名	
米子市下水道部	

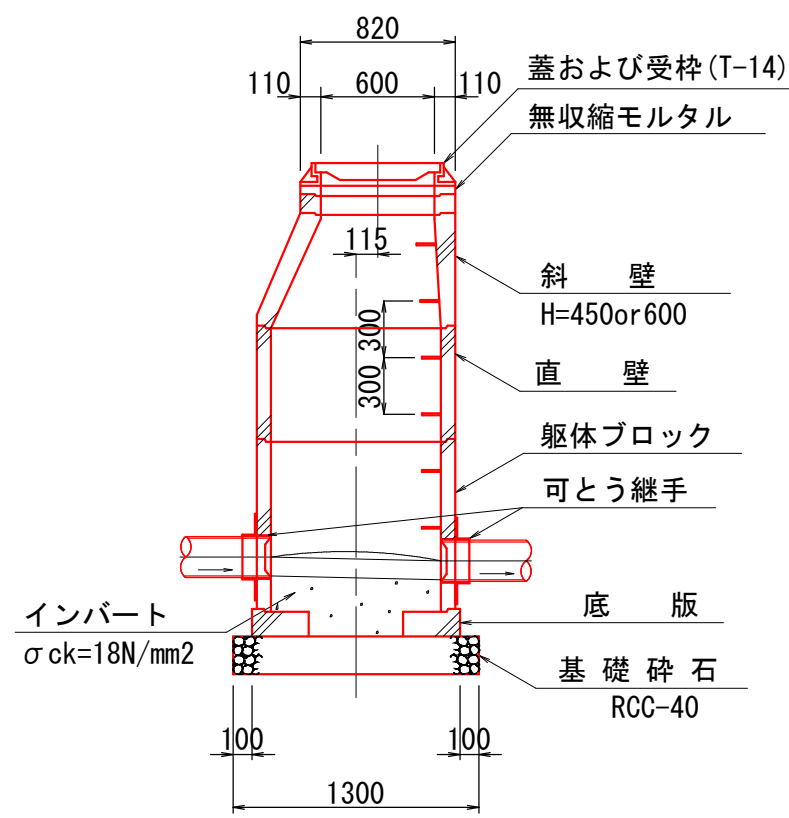
標準構造図 縮尺 1/40

組立1号マンホール (内径90)

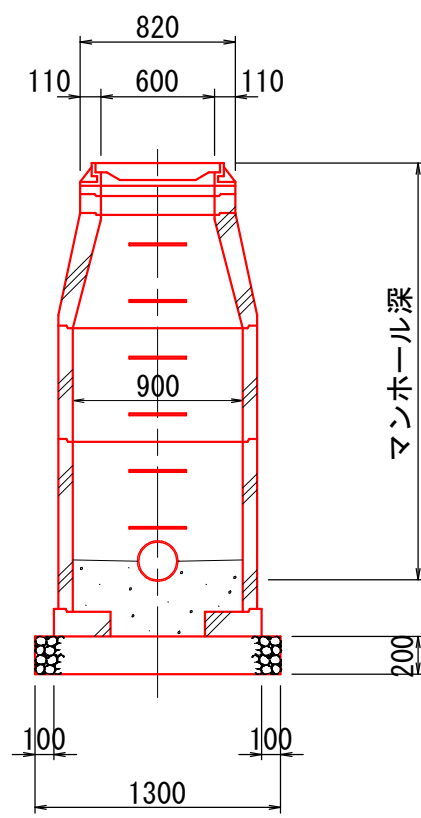
平面図



縦断面図



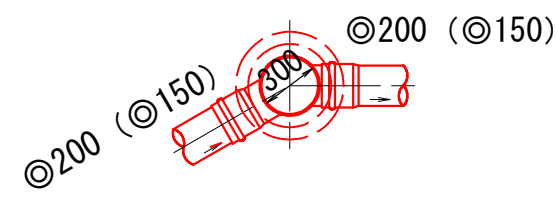
横断面図



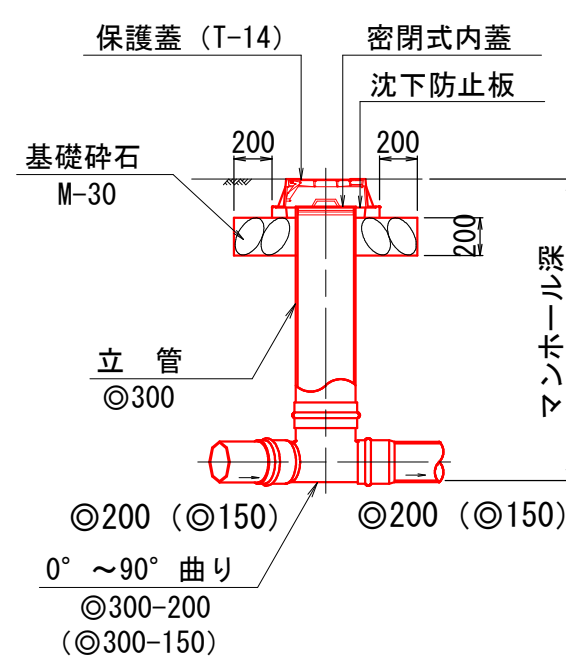
小型マンホール (内径30)

標準型

平面図

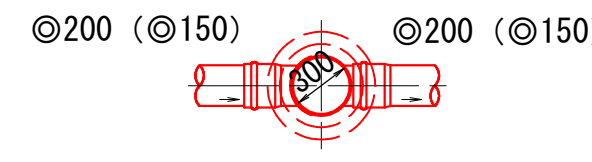


断面図

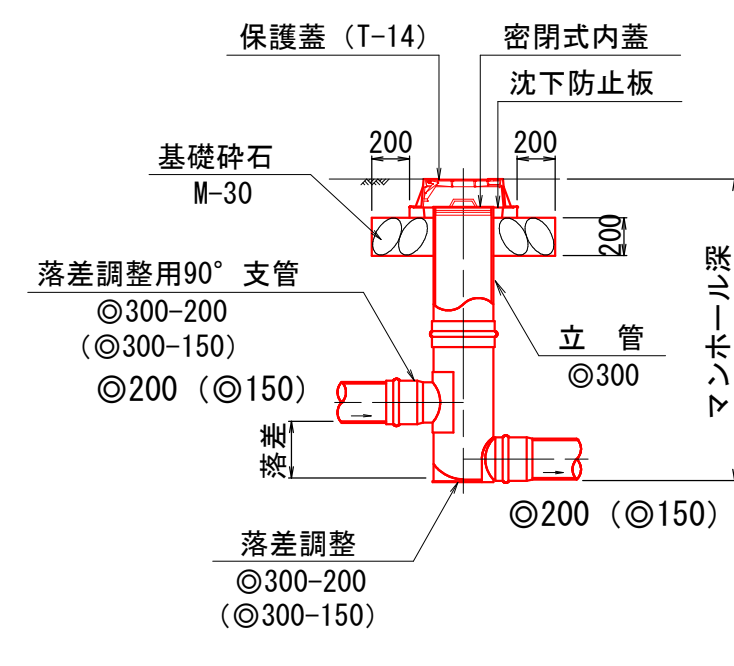


落差調整型

平面図

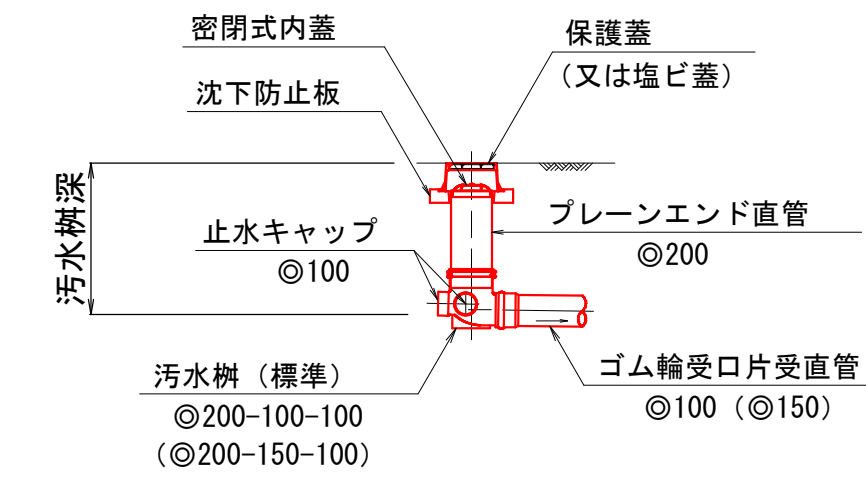


断面図

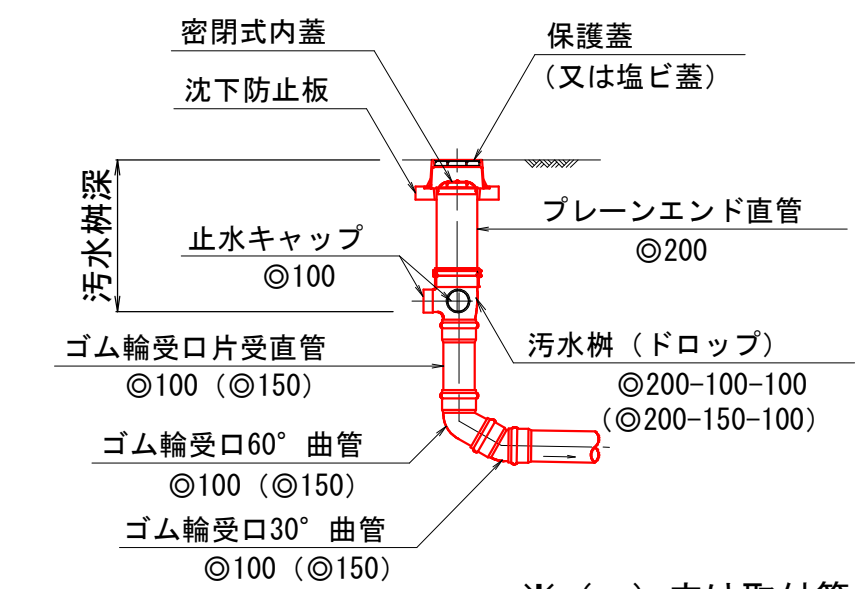


汚水樹

標準型



ドロップ型 (D)



※ () 内は取付管φ150の場合とする。

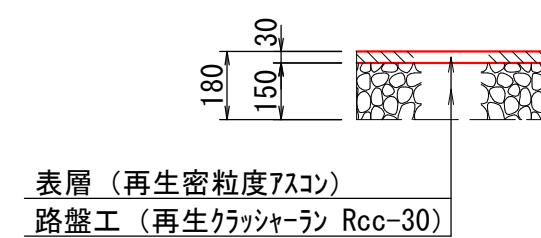
標準構造図
・組立1号マンホール (内径90)
・小型マンホール (内径30)
・汚水樹
・内副管
掘削標準断面図
舗装復旧断面図

舗装復旧断面図 縮尺 1/20

一般市道部

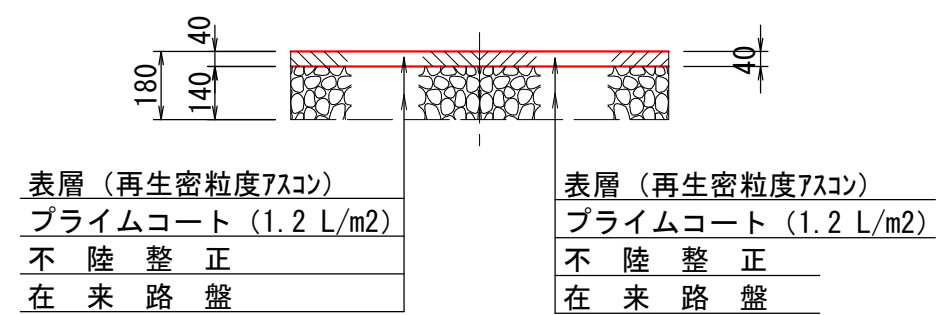
仮復旧

(掘削部分)



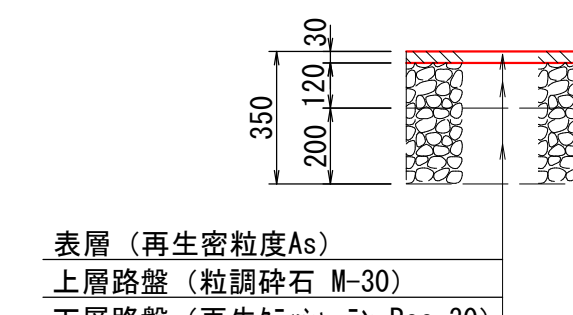
本復旧

(掘削部分) (掘削部分以外)



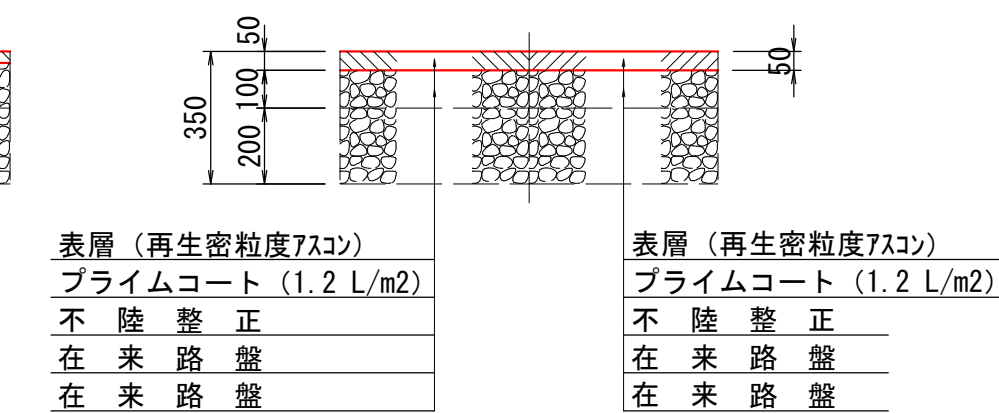
仮復旧

(掘削部分)



本復旧

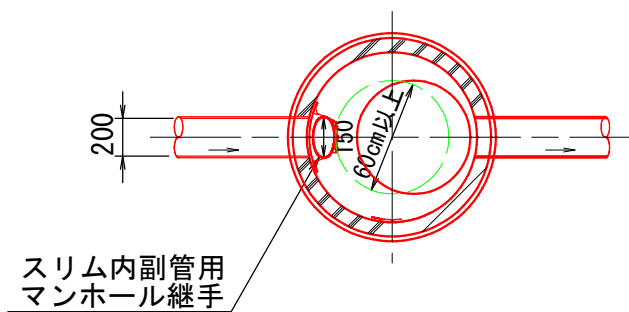
(掘削部分) (掘削部分以外)



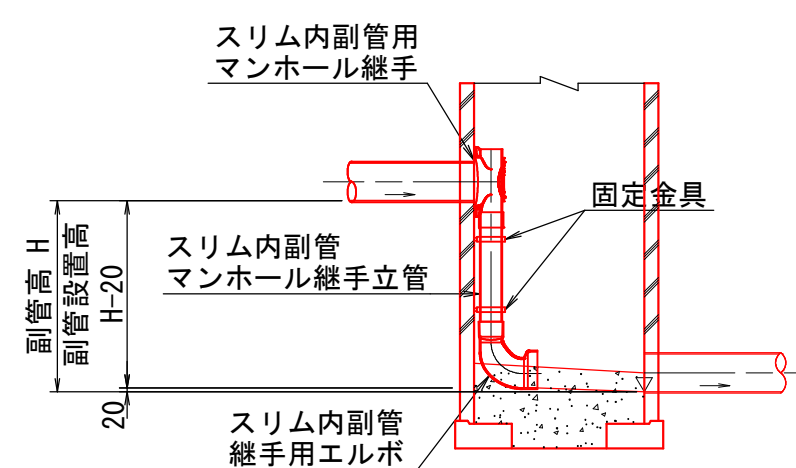
内副管

内副管φ150

平面図



断面図

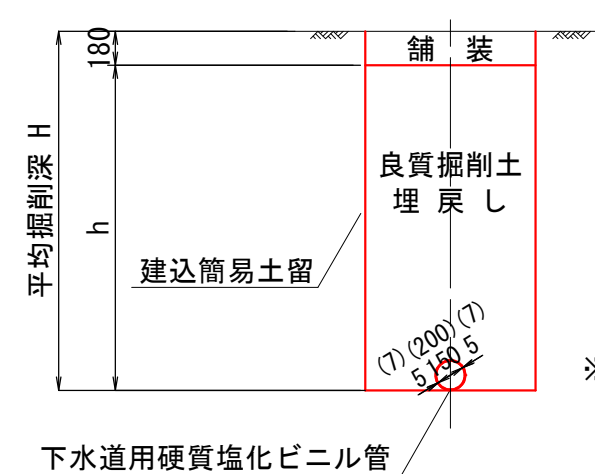


掘削標準断面図

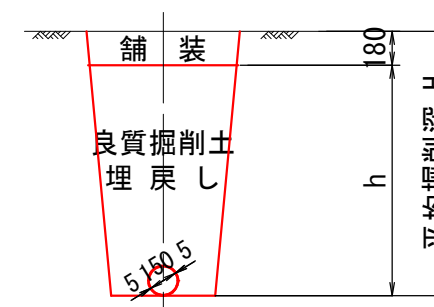
良質掘削土埋戻し部

土留部

素堀部



※ () 内はφ200を示す

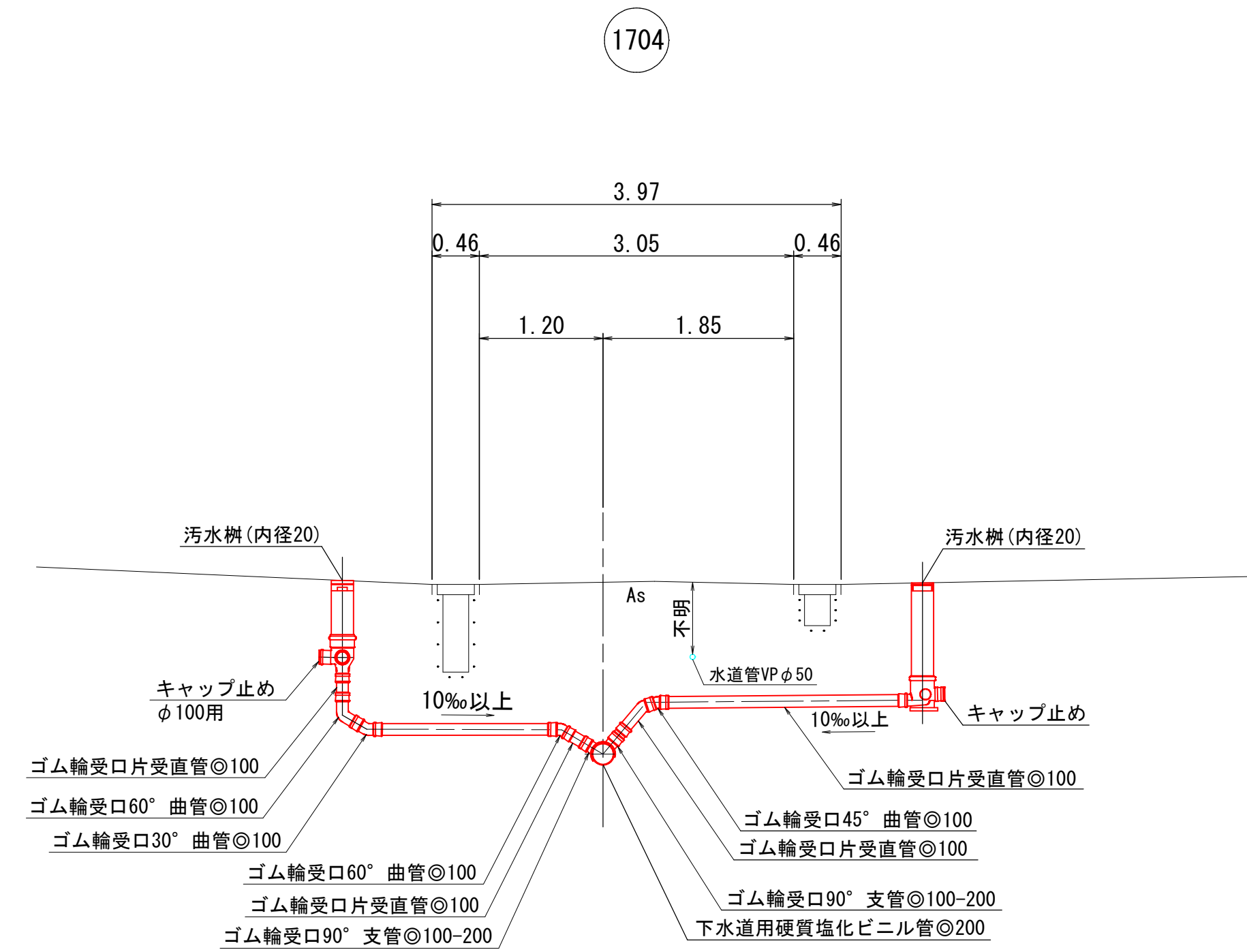
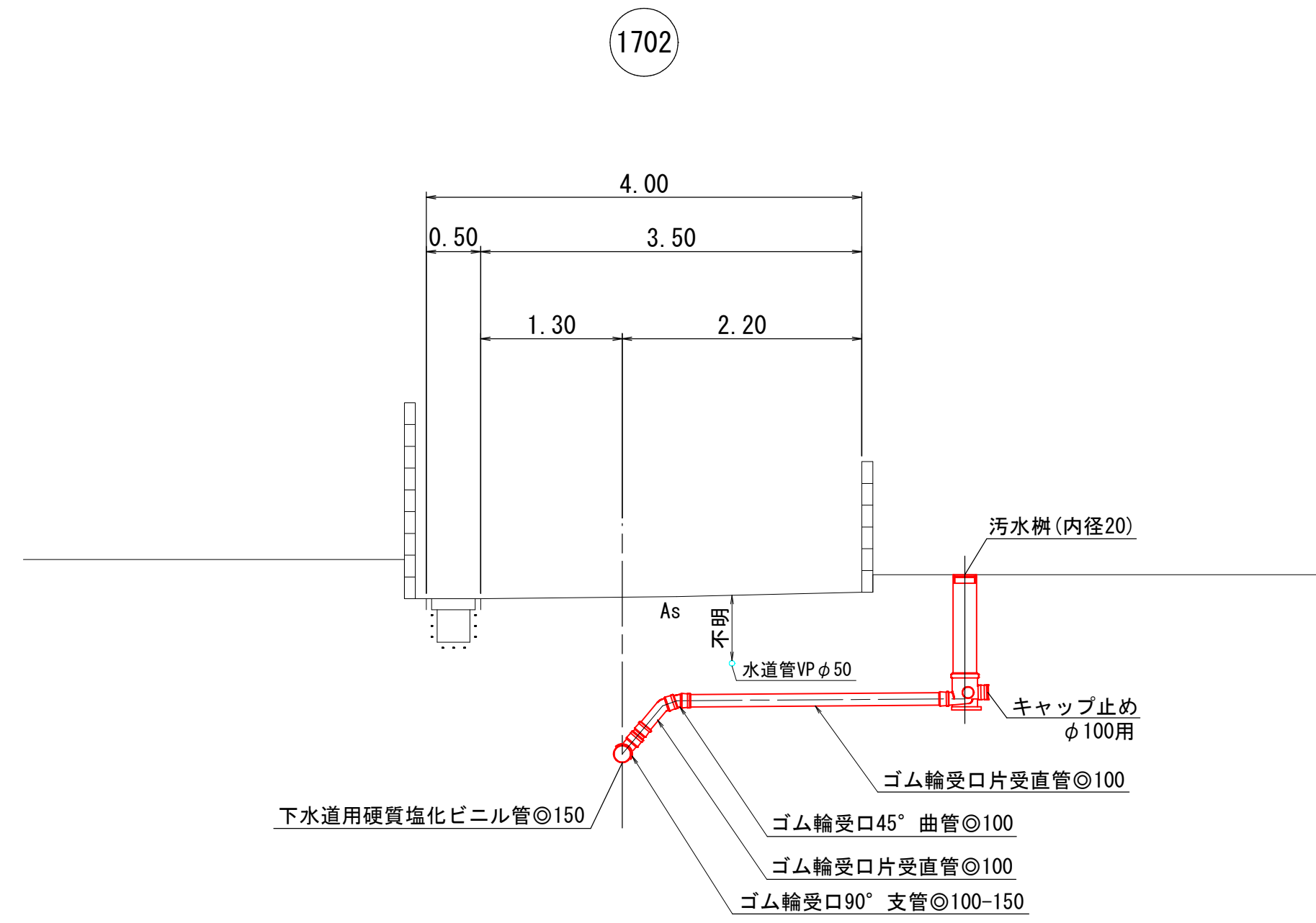


注・施工については「下水道工事標準仕様書」による。

内浜系統		内浜第四処理分区	
件名	彦名町枝線その45工事		
図名	標準構造図・掘削標準断面図・舗装復旧断面図		
縮尺	図示	図番	6 / 7
調査年月日	令和 年 月 日		
設計者氏名			
米子市下水道部			

取付管標準断面図 縮尺 1/50

取付管標準図



注・施工については「下水道工事標準仕様書」による。

内浜系統 内浜第四処理分区	
件名	彦名町枝線その45工事
図名	取付管標準断面図
縮尺	1 / 50 図番 7 / 7
調査年月日	令和 年 月 日
設計者氏名	
米子市下水道部	