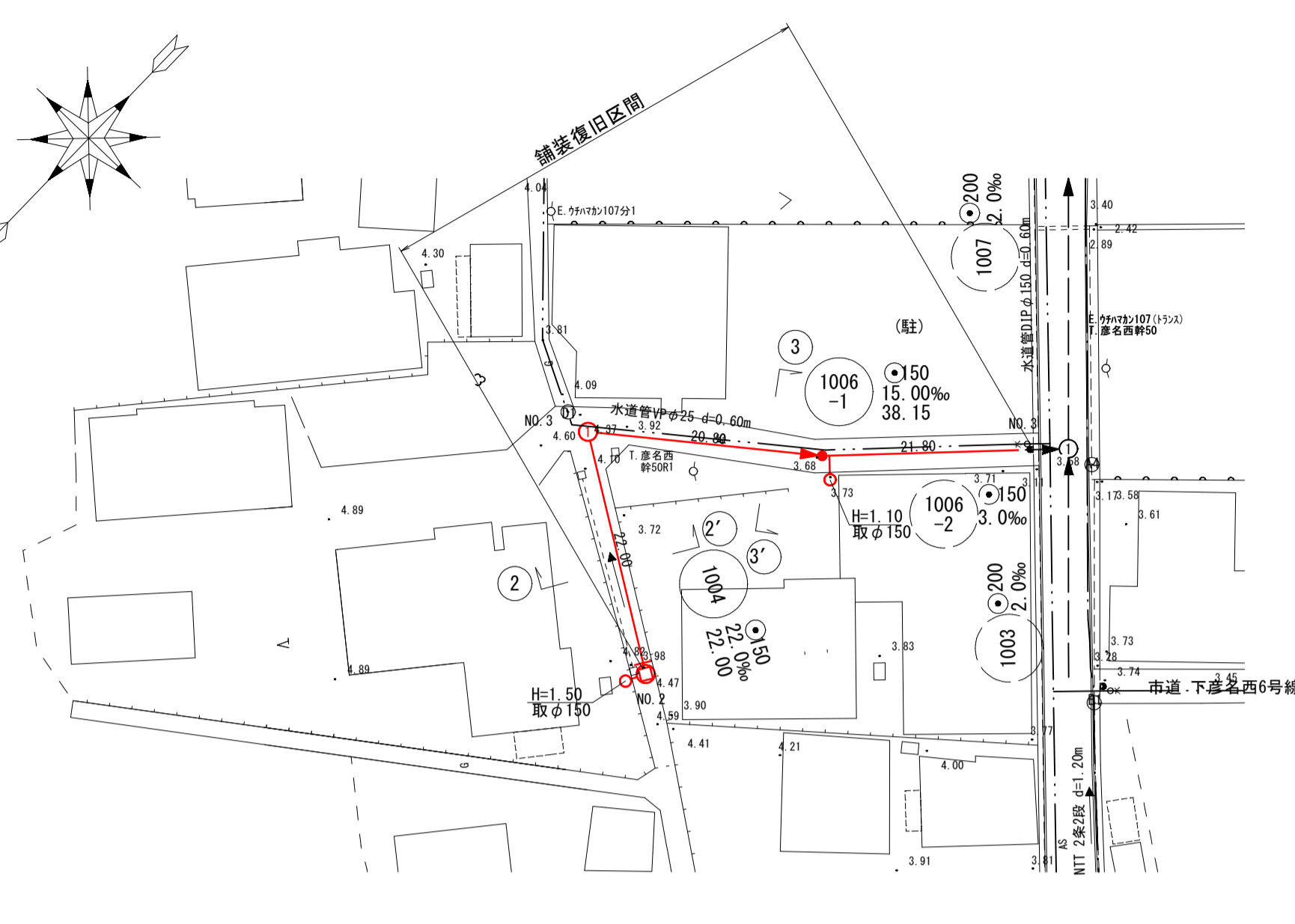
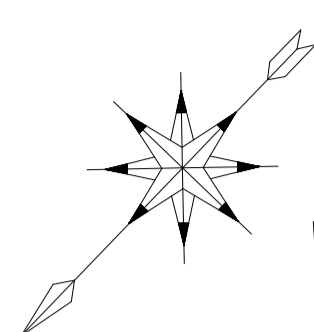
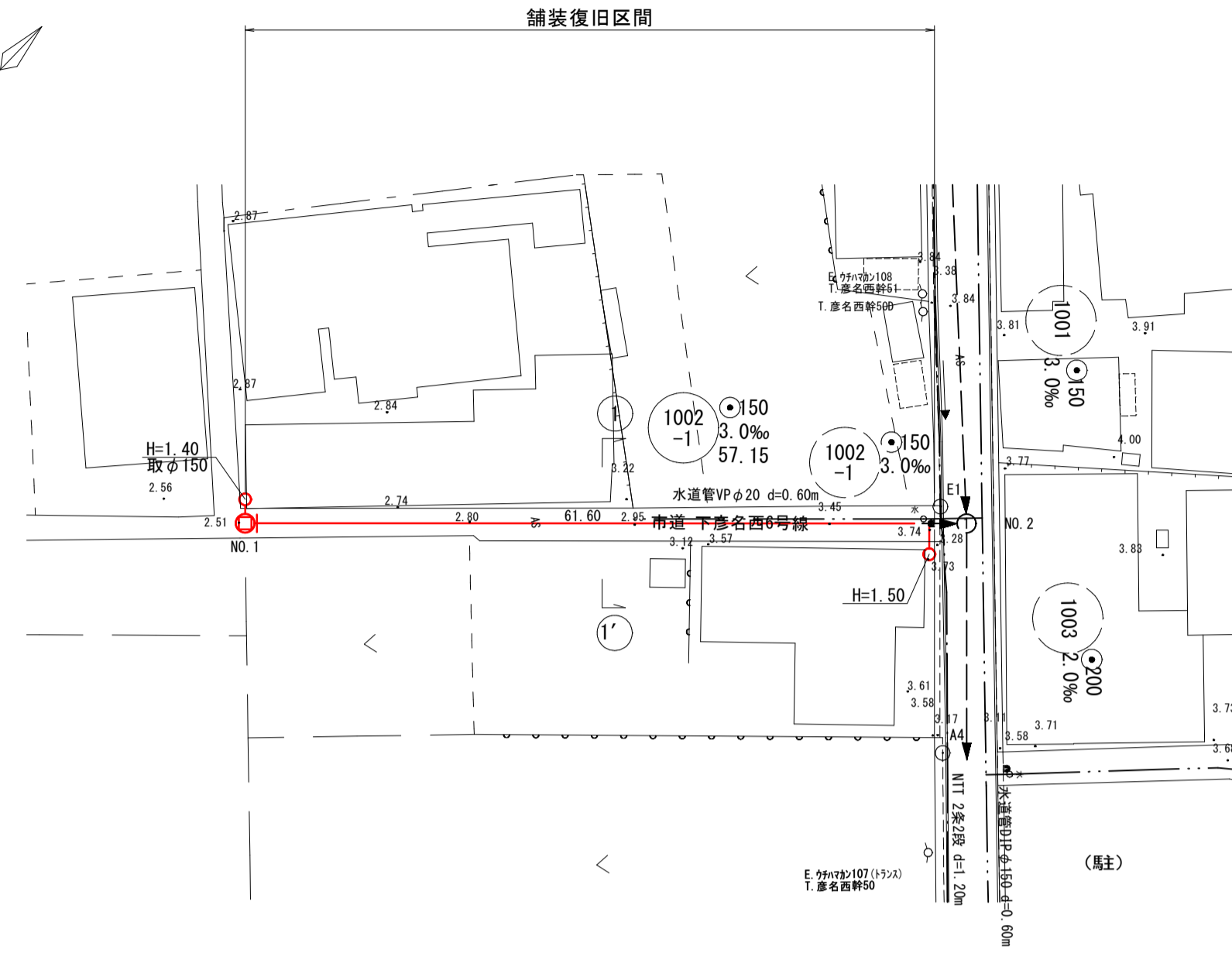
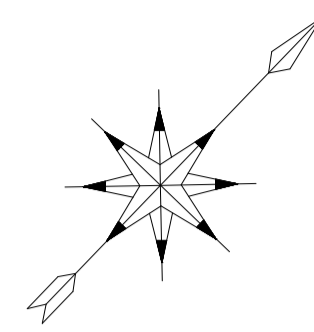


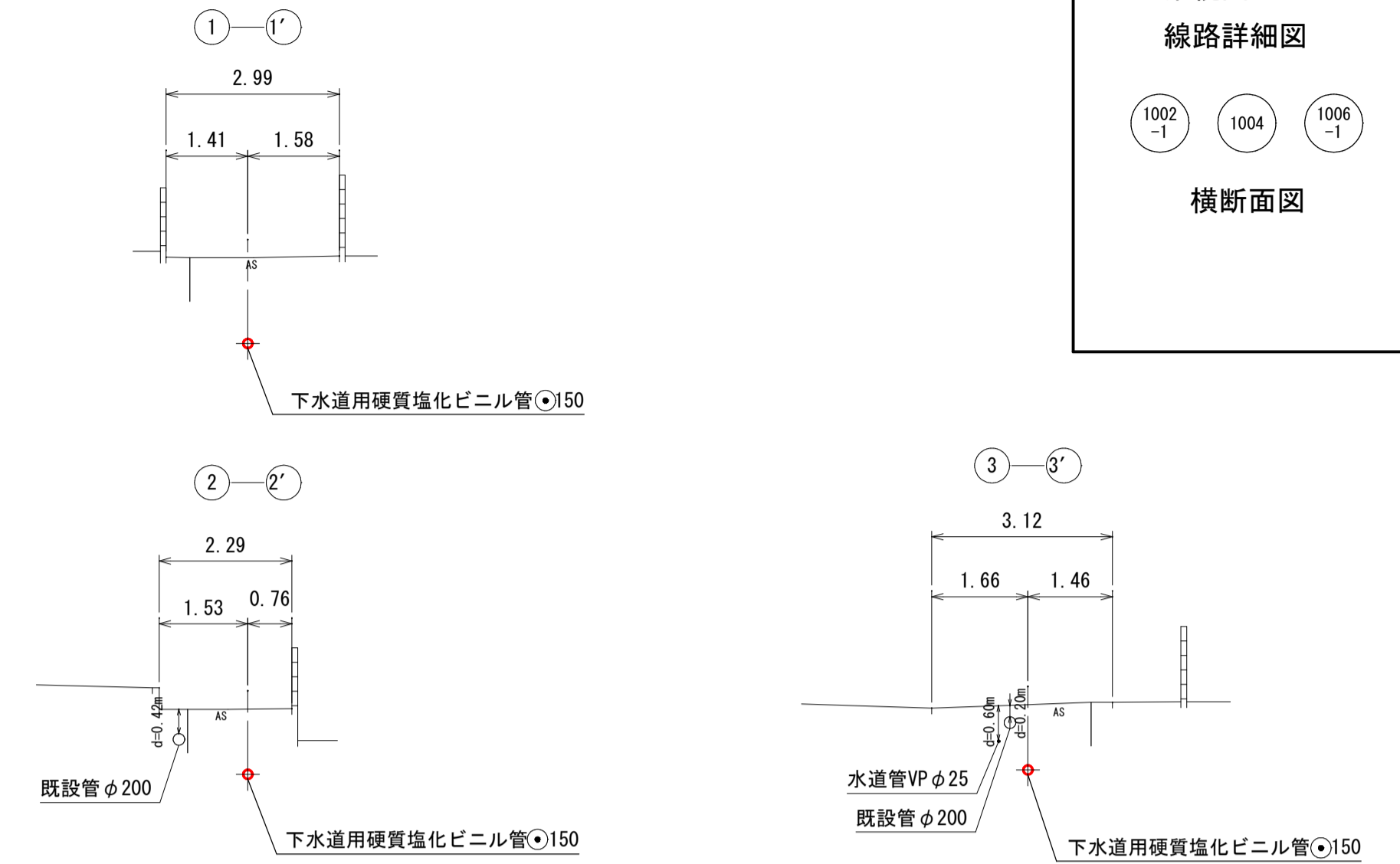
平面図

縮尺1/500



横断面図

縮尺1/100



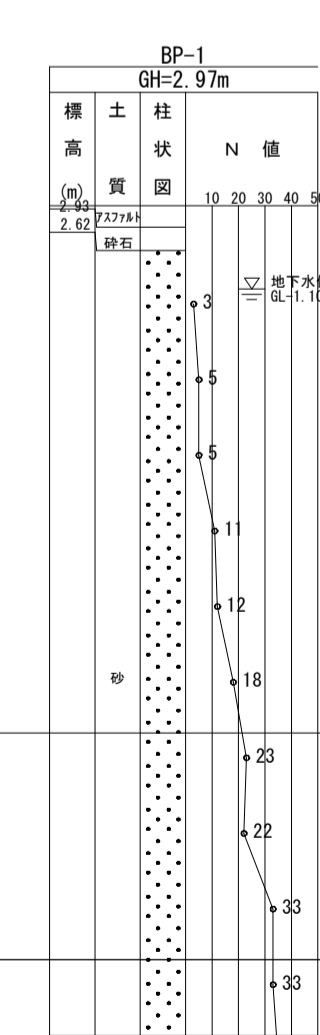
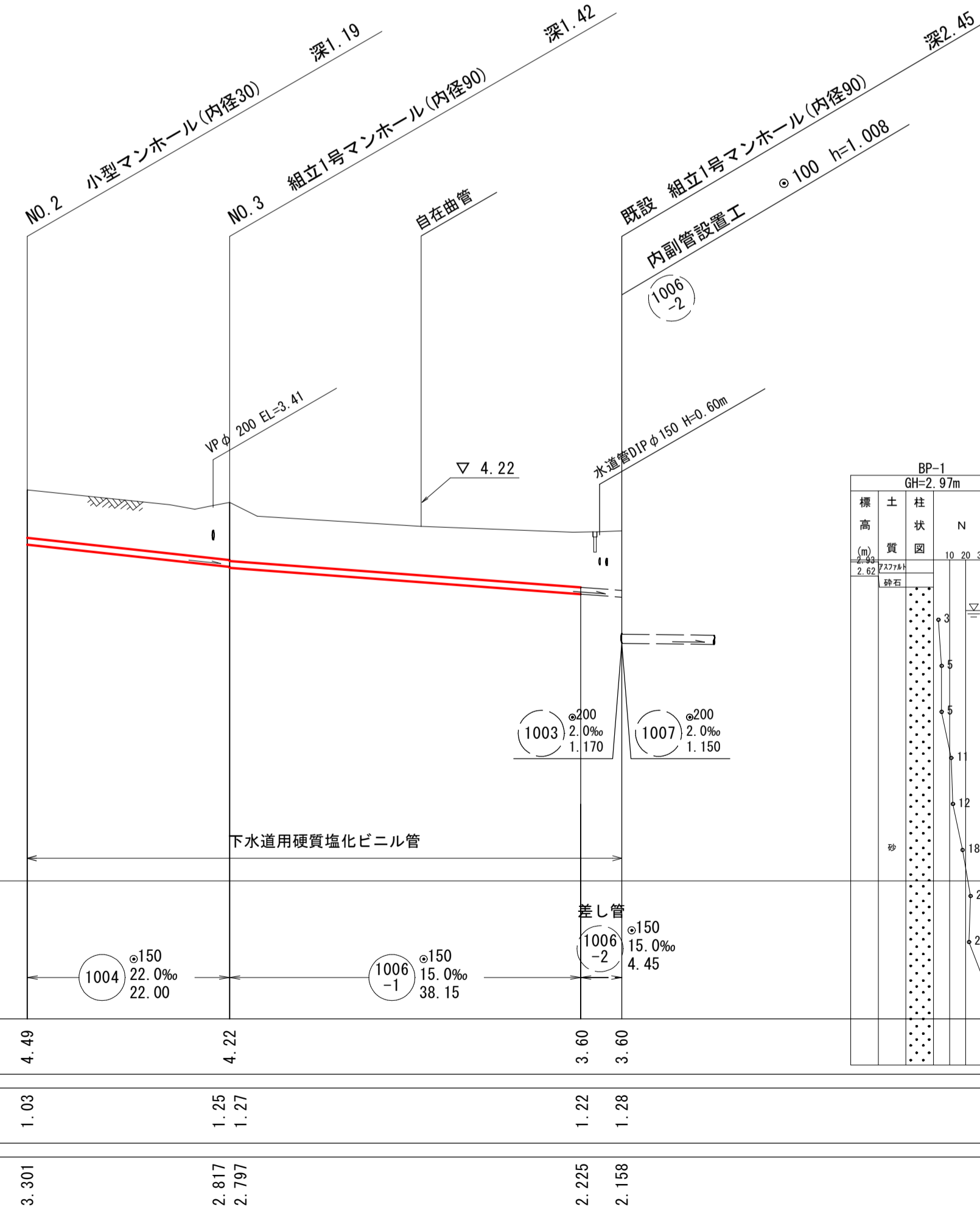
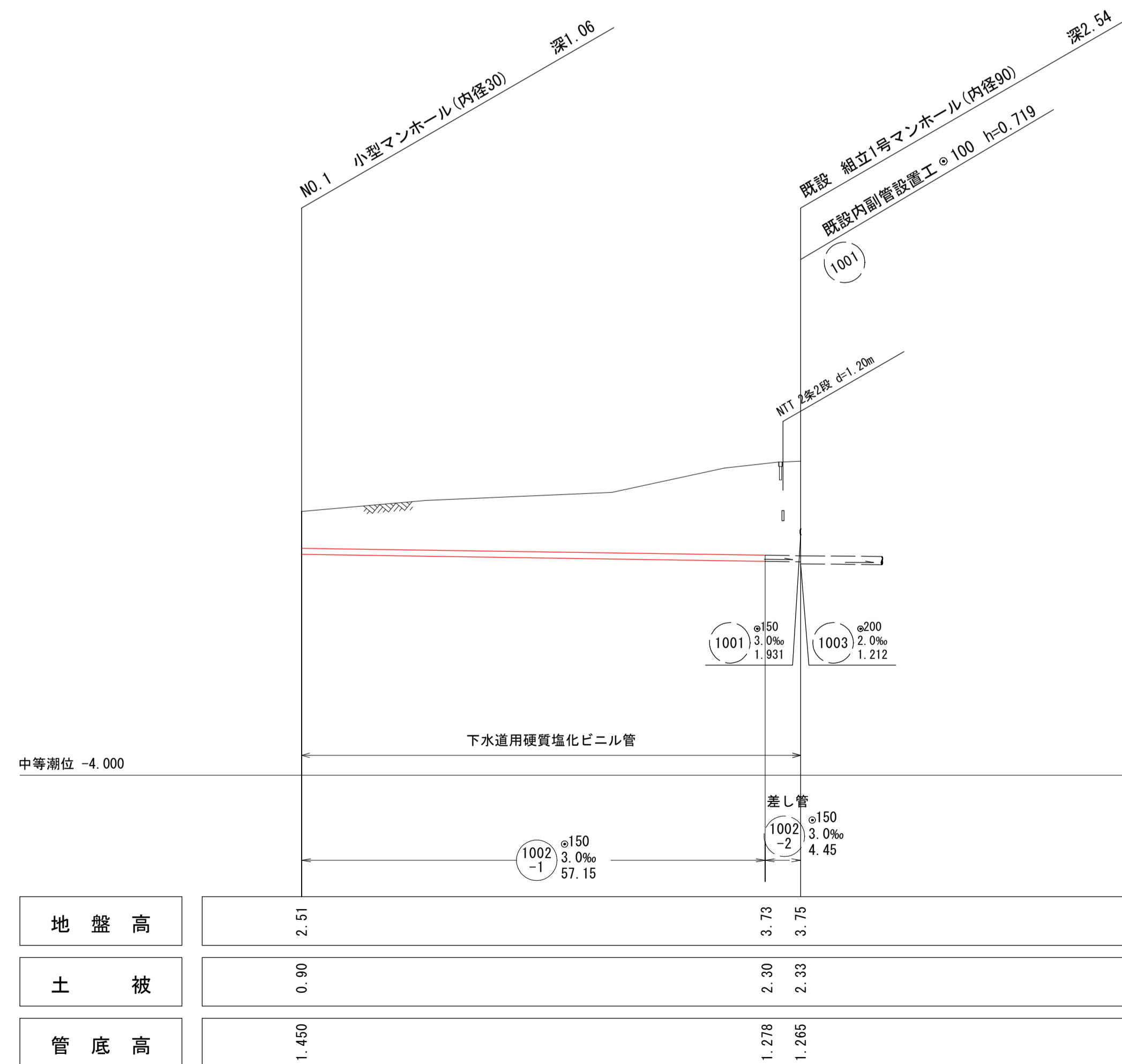
系統図
線路詳細図



横断面図

縦断面図

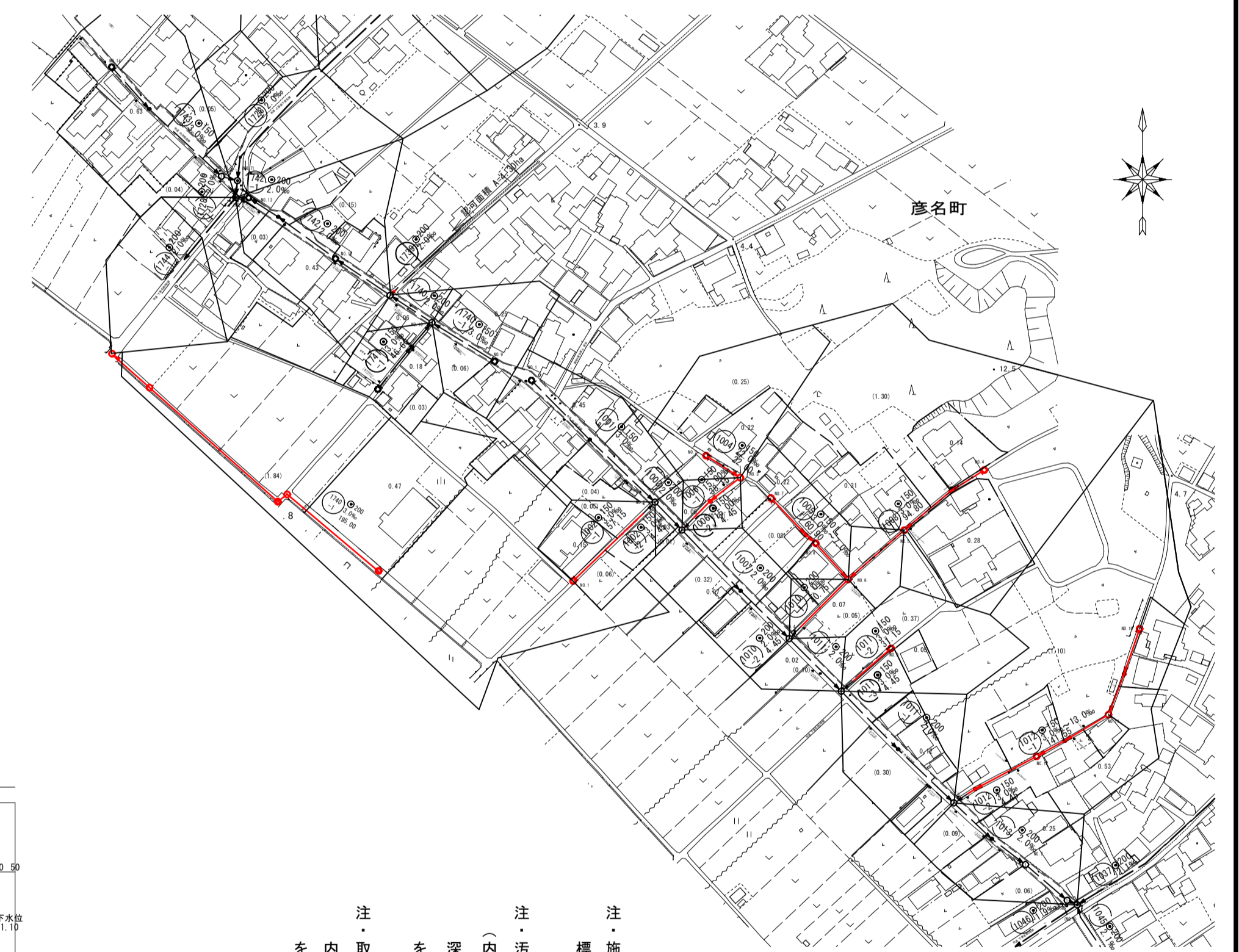
縦1/100
縮尺 横1/500



注・施工については「下水道工事標準仕様書」による。
注・汚水槽については塩ビ製（内径20センチメートル深さ80センチメートル）を標準とする。
注・取付管については内径10センチメートルを標準とする。

系統図

縮尺1/2,500

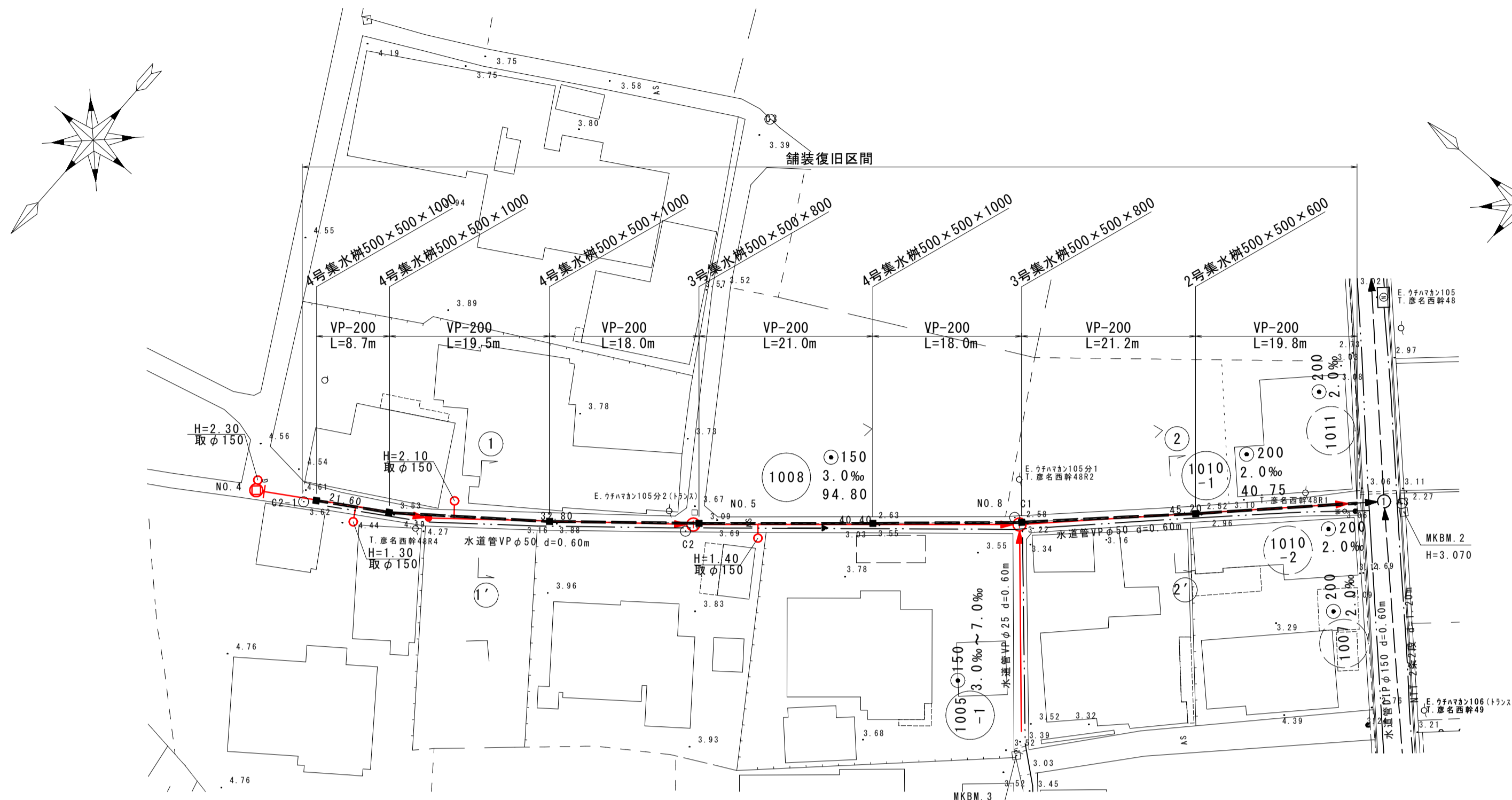


水準基準（東京湾中等潮位による）			
所在地	目標	真高	備考
西町	湧山公園内 清源寺岩地埋境内	1.931	ノ15

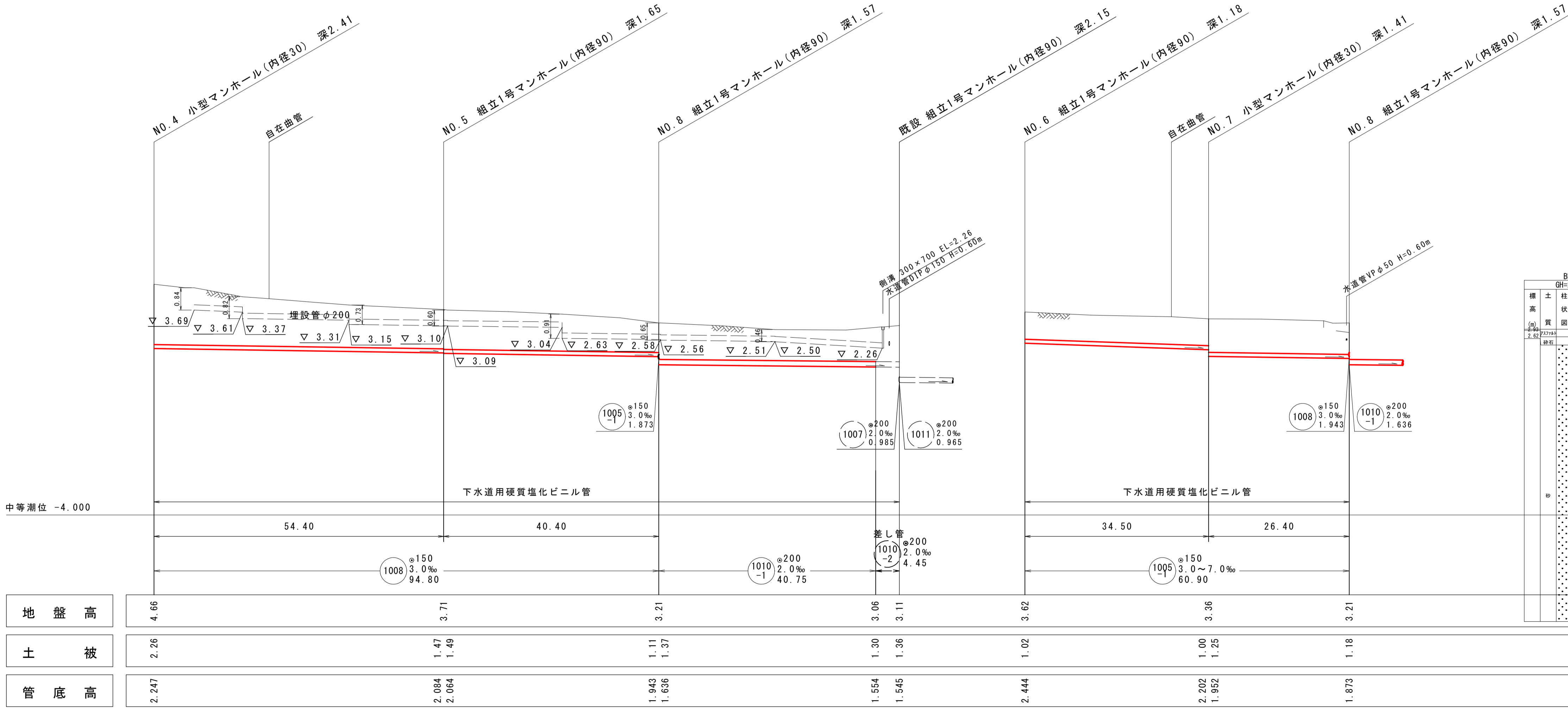
内浜系統 内浜第二処理区分	
件名	彦名町枝線その47工事
図名	系統図・線路詳細図・横断面図(1)
縮尺	図示 図番 1/6
調査年月日	令和 年 月 日
設計者氏名	

米子市下水道部

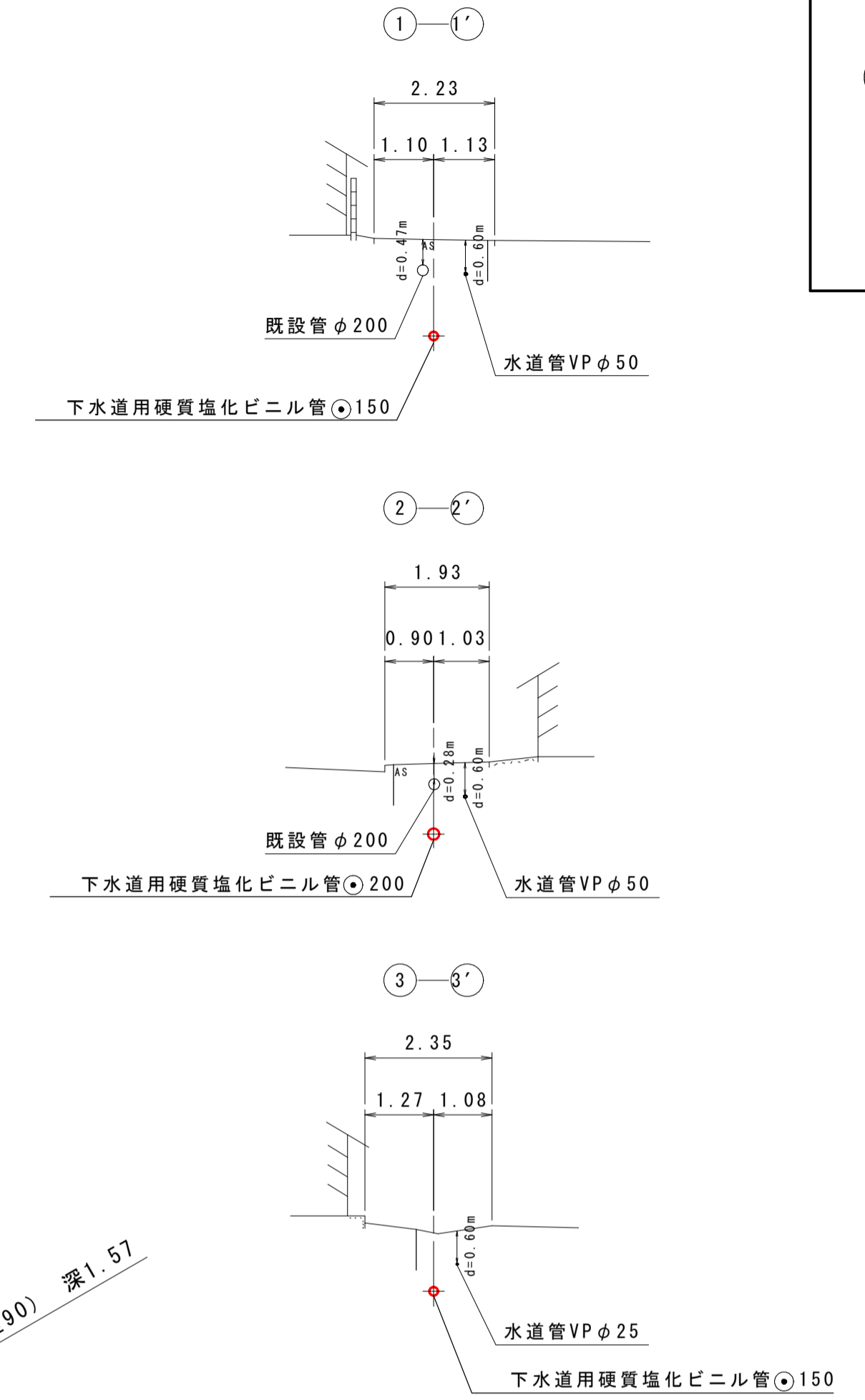
平面図 縮尺1/500



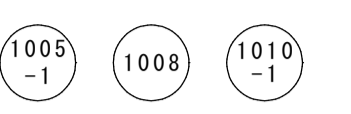
縦断面図 縮尺 縦1/100 横1/500



横断面図 縮尺1/100



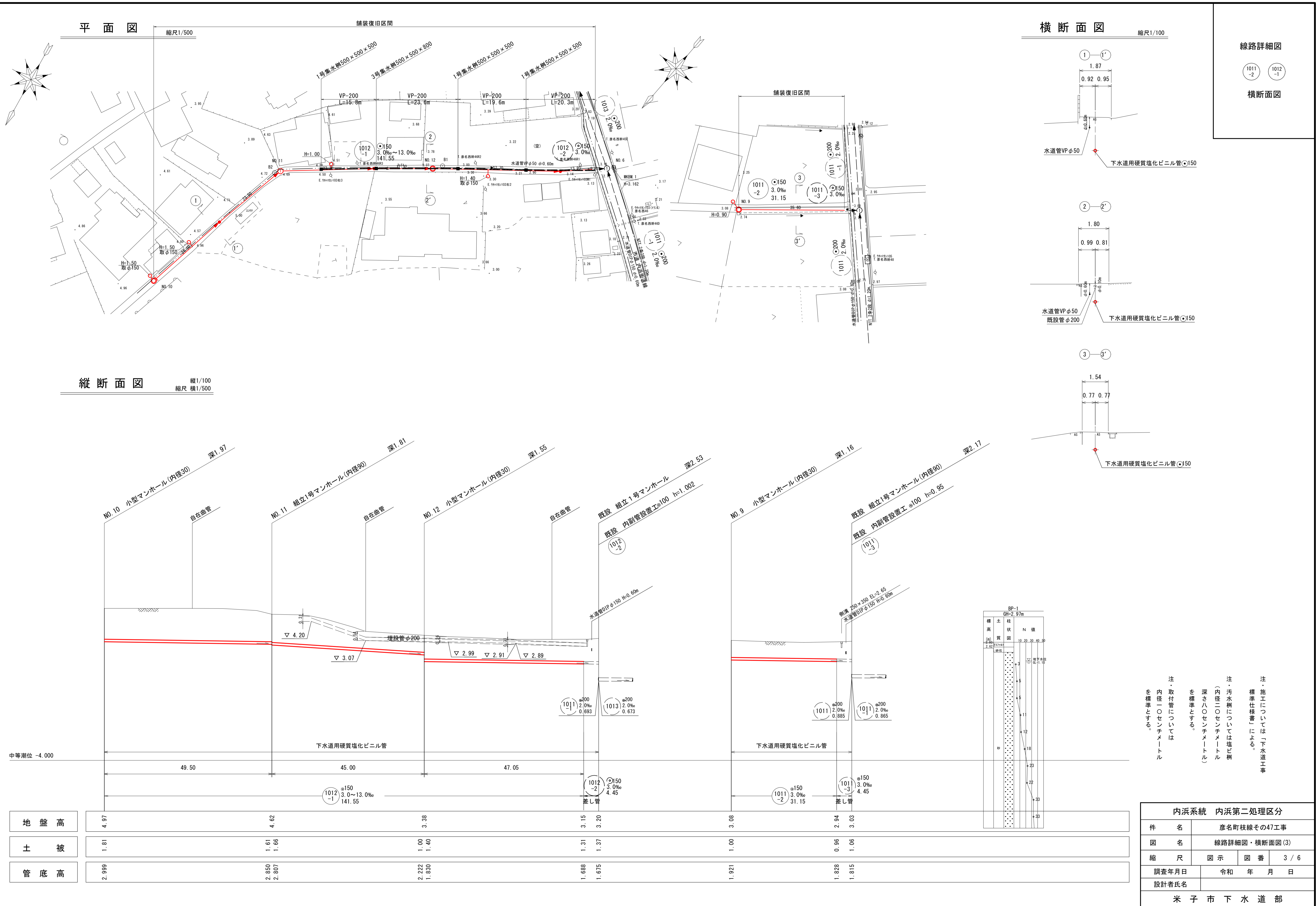
線路詳細図



横断面図

注・施工については「下水道工事標準仕様書」による。
 注・汚水栓については塩ビ枠（内径二〇センチメートル、深さ八〇センチメートル）を標準とする。
 注・取付管については内径一〇センチメートルを標準とする。

内浜系統 内浜第二処理区分	
件名	彦名町枝線その47工事
図名	線路詳細図・横断面図(2)
縮尺	図示 図番 2 / 6
調査年月日	令和 年 月 日
設計者氏名	
米子市下水道部	



平面図

縮尺1/500

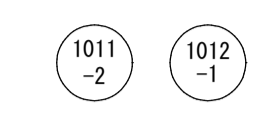
横断面図

縮尺1/100

縦断面図

縦1/100
縮尺 横1/500

線路詳細図



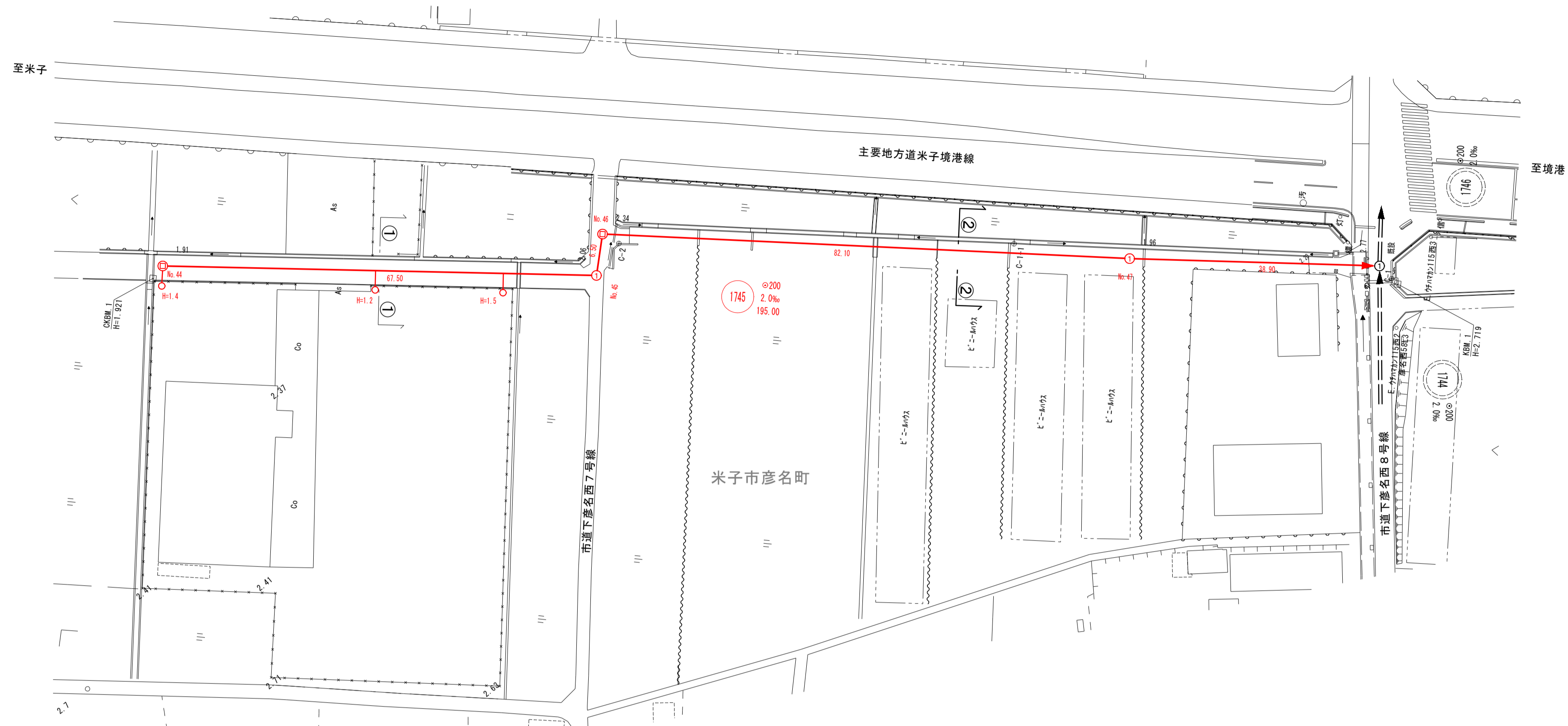
横断面図

注・施工については「下水道工事標準仕様書」による。
注・汚水樹については埋木樹（内径二〇センチメートル）深さ八〇センチメートルを標準とする。
注・取付管については内径一〇センチメートルを標準とする。

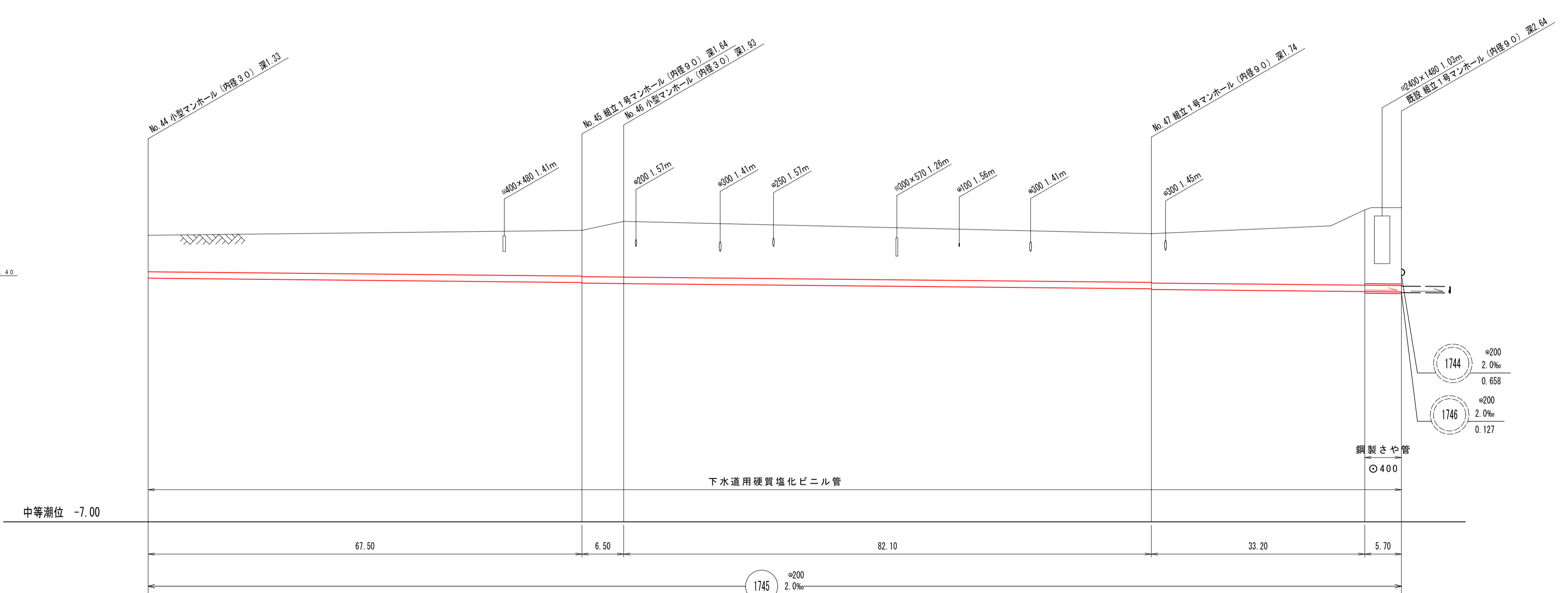
内浜系統 内浜第二処理区分	
件名	彦町枝線その47工事
図名	線路詳細図・横断面図(3)
縮尺	図示 図番 3 / 6
調査年月日	令和 年 月 日
設計者氏名	
米子市下水道部	

地盤高	4.97	4.62	3.38	3.15	3.20	3.08	2.94	3.03
土被	1.81	1.61 1.66	1.00 1.40	1.31 1.37	1.00	0.96 1.06	1.828 1.815	
管底高	2.999	2.850 2.807	2.222 1.830	1.688 1.675	1.921	1.828 1.815		

平面図 縮尺 1/500

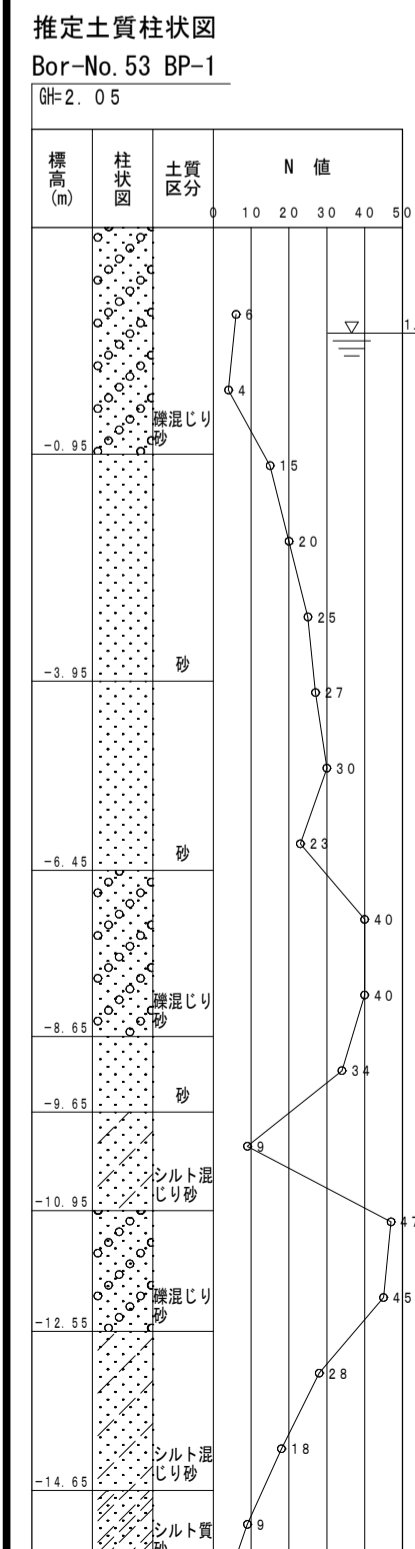
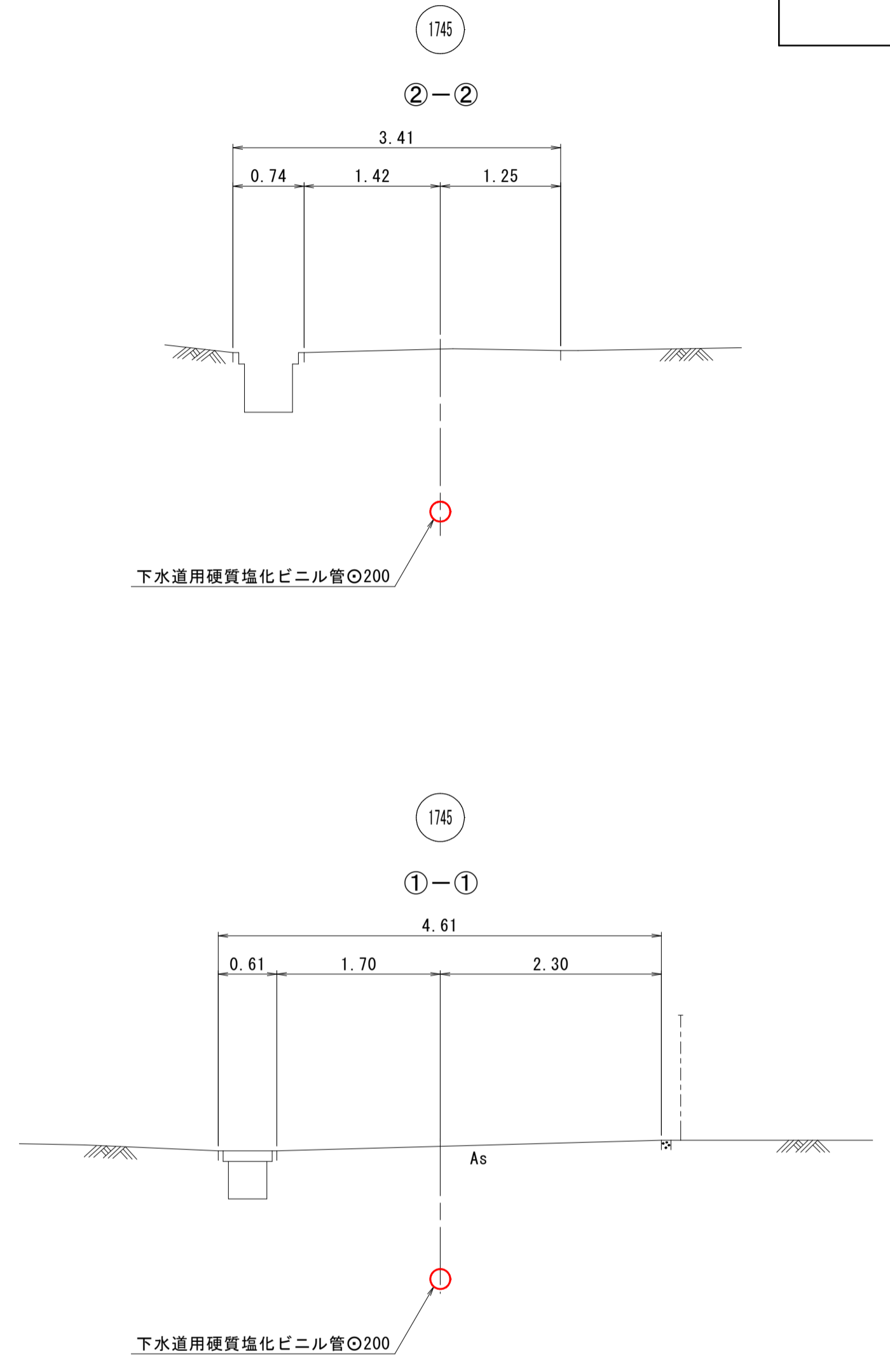


縦断面図 縮尺 縦 1/100 横 1/500



地盤高	1.91	2.06	2.34	1.96	2.70	2.77
土被	1.13	1.41 0.421	1.73 0.408	1.51 0.244 0.224	2.33 0.158	2.42 0.147
管底高	0.576	0.441 0.421	0.408	0.244 0.224	0.158	0.147

横断面図 縮尺 1/50



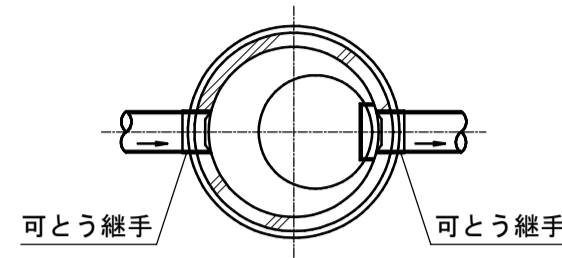
注・排水管については塩化ビニル管(内径φ200)を標準仕様とし、内径φ200のマンホールを標準仕様とする。
標準仕様書「下水道工事」を参照。

内浜系統 内浜第四処理分区	
件名	彦名町枝線その47工事
図名	線路詳細図・横断面図
縮尺	図示 図番 4 / 6
調整年月日	令和 年 月 日
設計者氏名	
米子市下水道部	

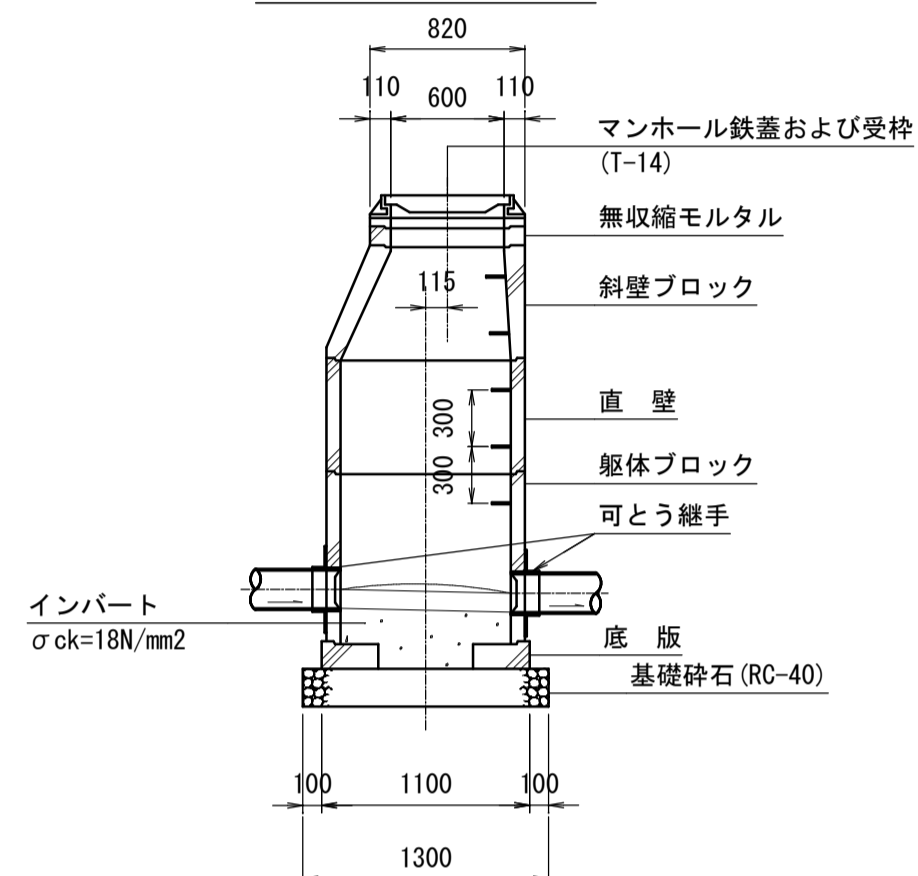
標準構造図 縮尺 1/40

組立1号マンホール(内径90)

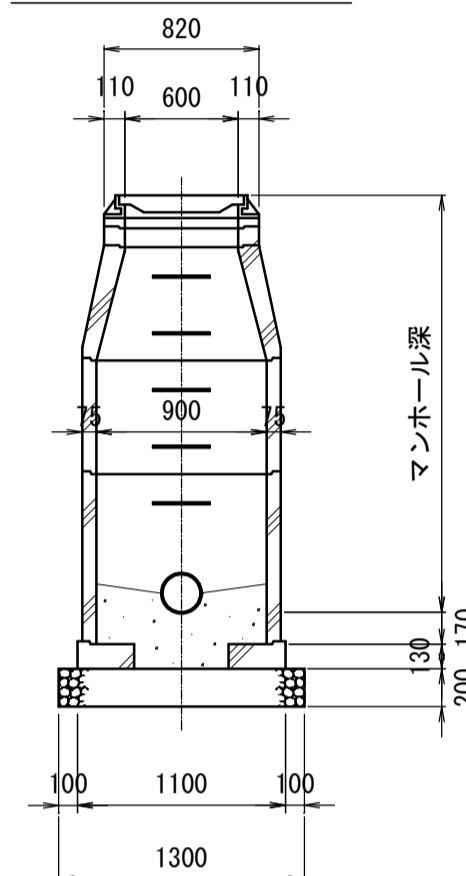
平面図



縦断面図



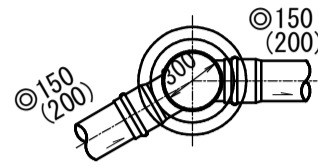
横断面図



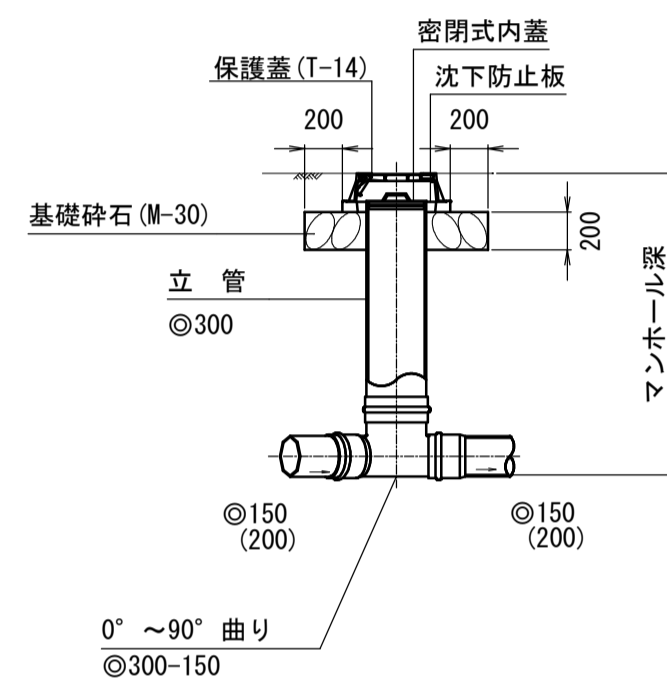
小型マンホール(内径30)

標準型

平面図

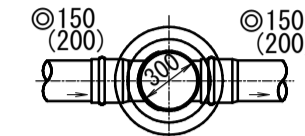


断面図

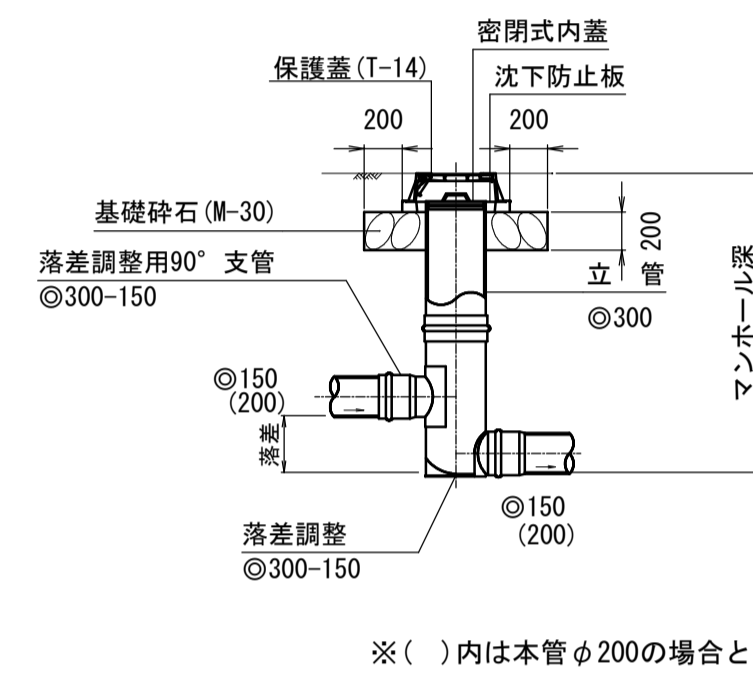


落差調整型

平面図

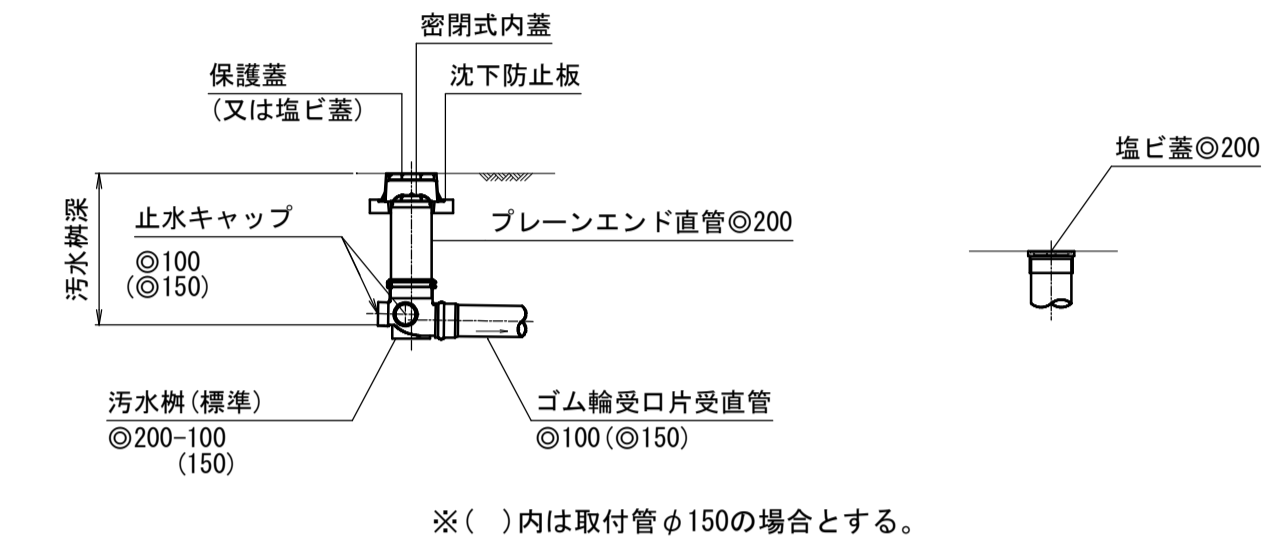


断面図



汚水樹

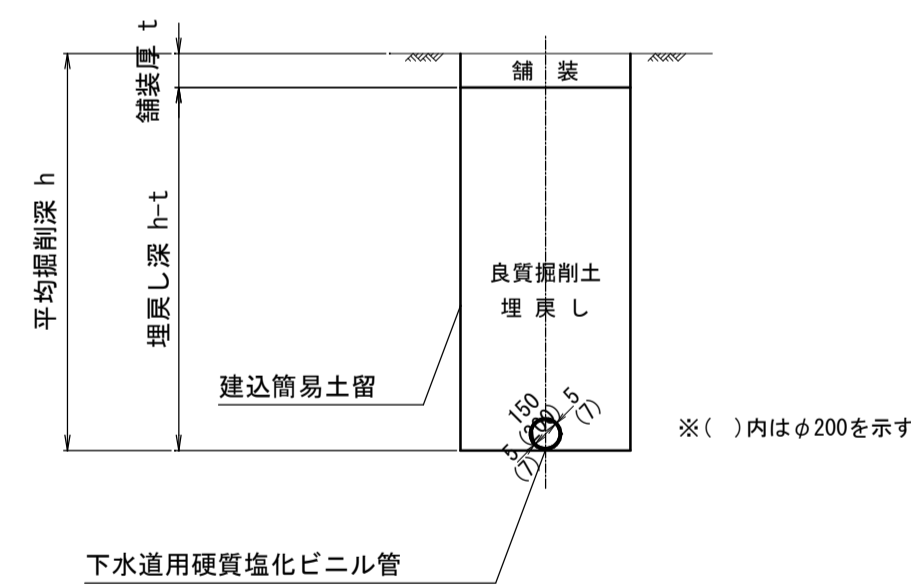
標準型



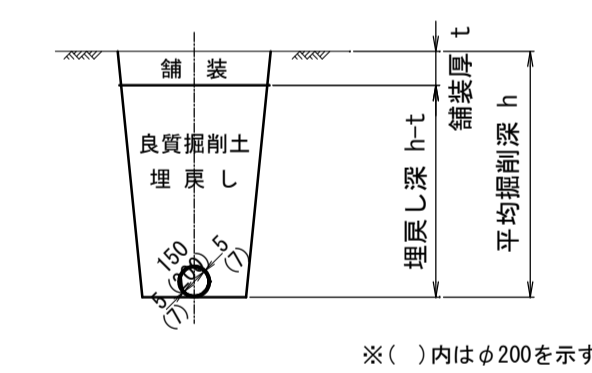
掘削標準断面図

良質掘削土埋戻し部

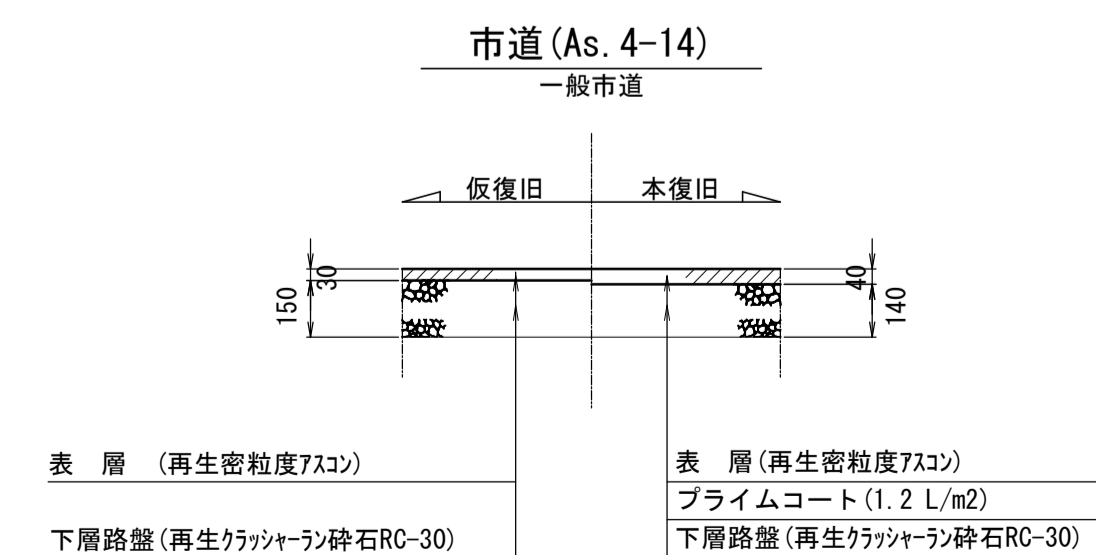
土留部



素堀部

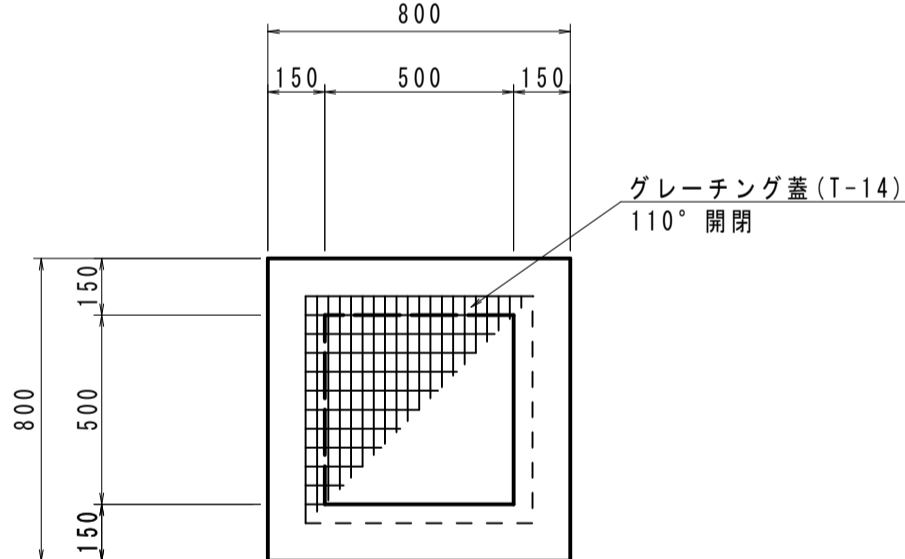


舗装復旧断面図 縮尺 1/20

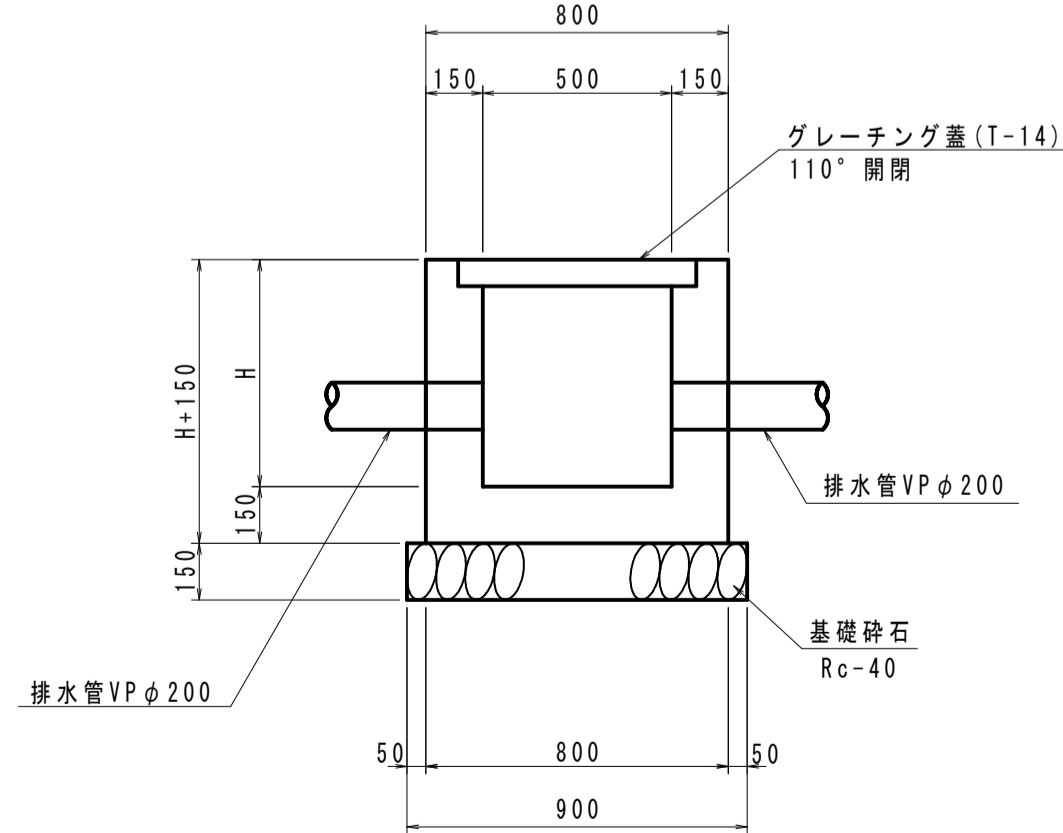


集水樹 縮尺 1/20

平面図



断面図



呼名	名称	規格	単位	数量
1号集水樹 500×500×500	コンクリート	$\sigma_{ck}=18N/mm^2$	m ³	0.291
	型枠	小型構造物	m ²	3.380
	基礎砕石	Rc-40 t=15cm	m ²	0.810
	グレーチング	T-25	枚	1.0

呼名	名称	規格	単位	数量
2号集水樹 500×500×600	コンクリート	$\sigma_{ck}=18N/mm^2$	m ³	0.330
	型枠	小型構造物	m ²	3.900
	基礎砕石	Rc-40 t=15cm	m ²	0.810
	グレーチング	T-25	枚	1.0

呼名	名称	規格	単位	数量
3号集水樹 500×500×800	コンクリート	$\sigma_{ck}=18N/mm^2$	m ³	0.408
	型枠	小型構造物	m ²	4.940
	基礎砕石	Rc-40 t=15cm	m ²	0.810
	グレーチング	T-25	枚	1.0

呼名	名称	規格	単位	数量
4号集水樹 500×500×1000	コンクリート	$\sigma_{ck}=18N/mm^2$	m ³	0.486
	型枠	小型構造物	m ²	5.980
	基礎砕石	Rc-40 t=15cm	m ²	0.810
	グレーチング	T-25	枚	1.0

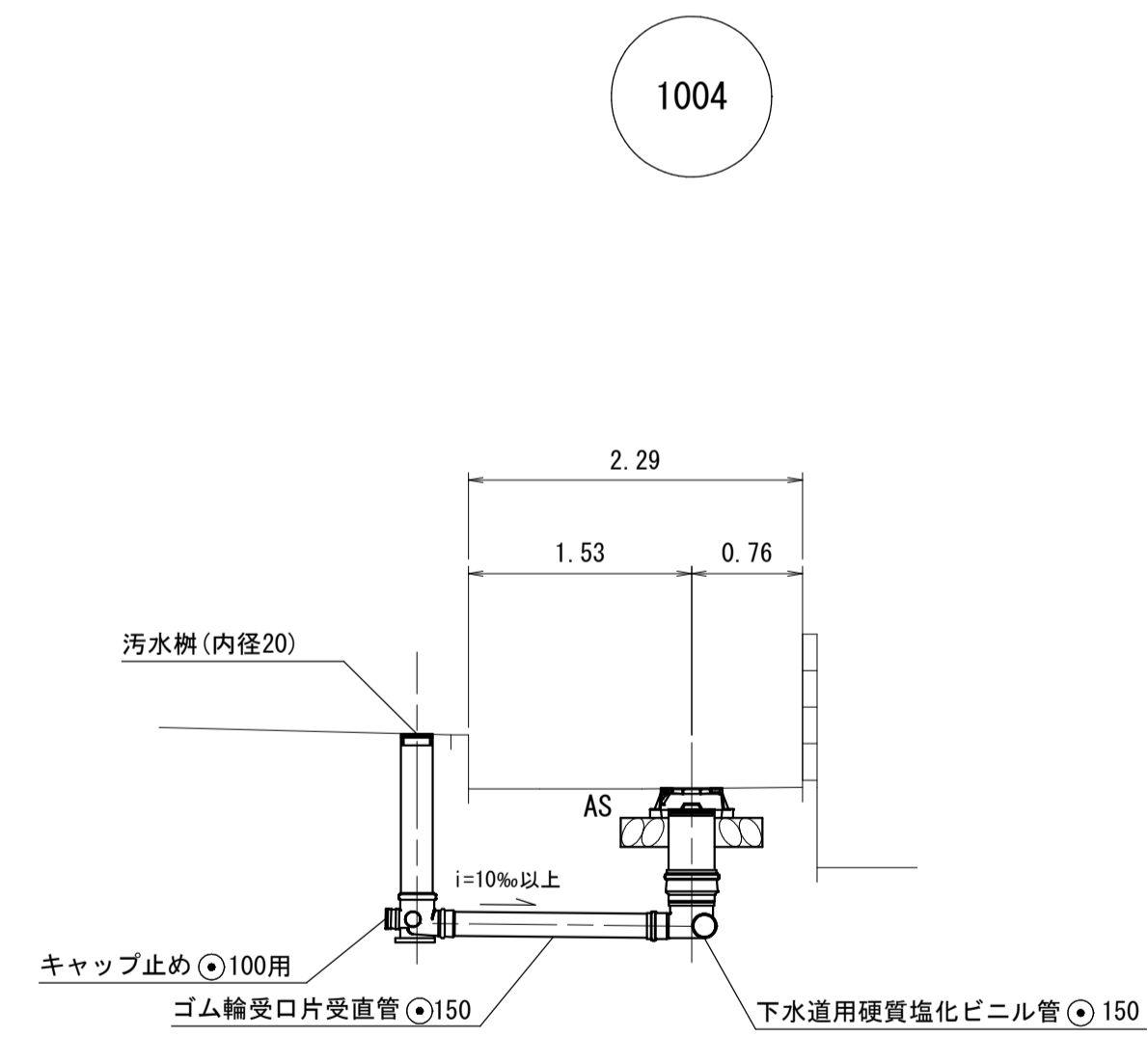
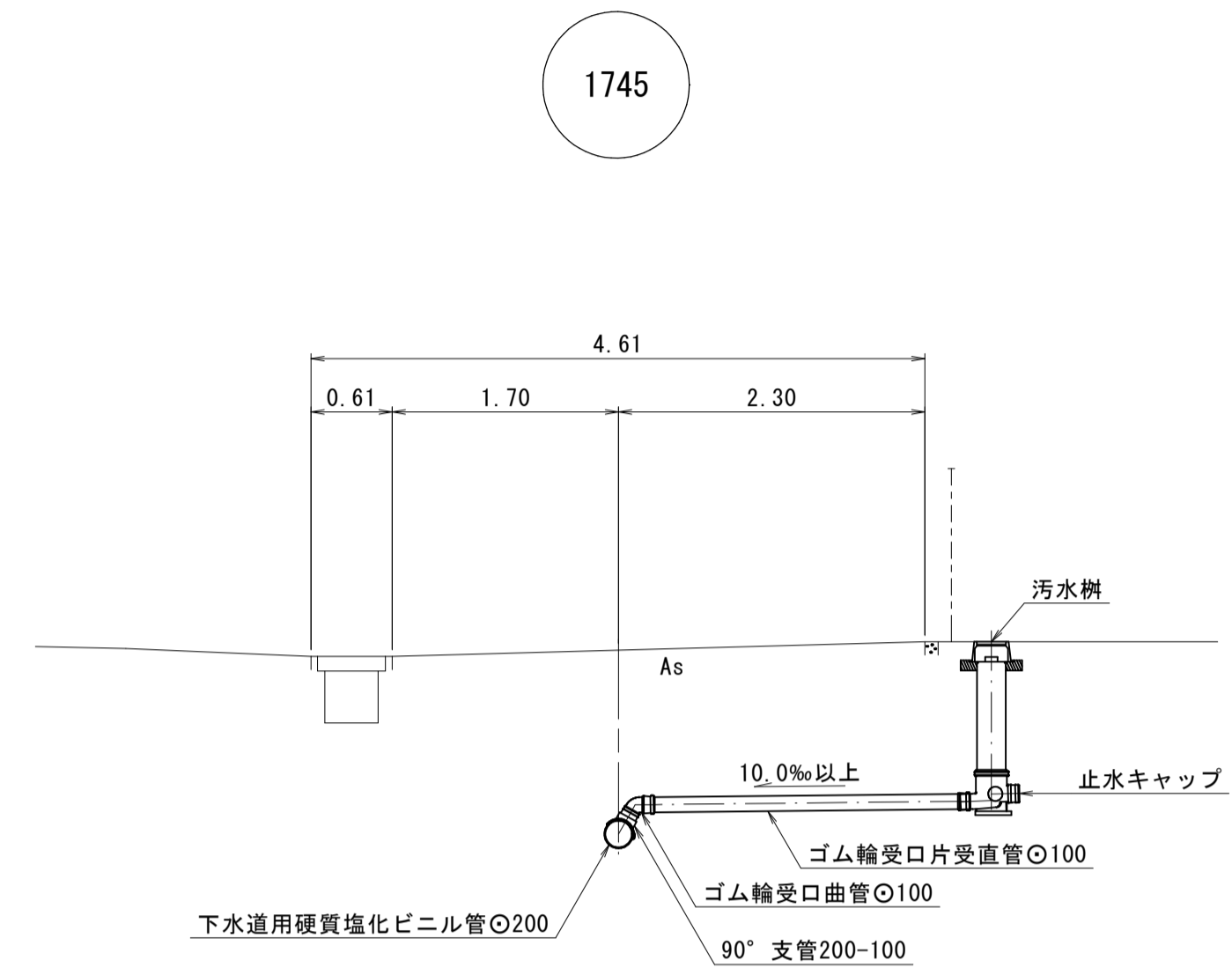
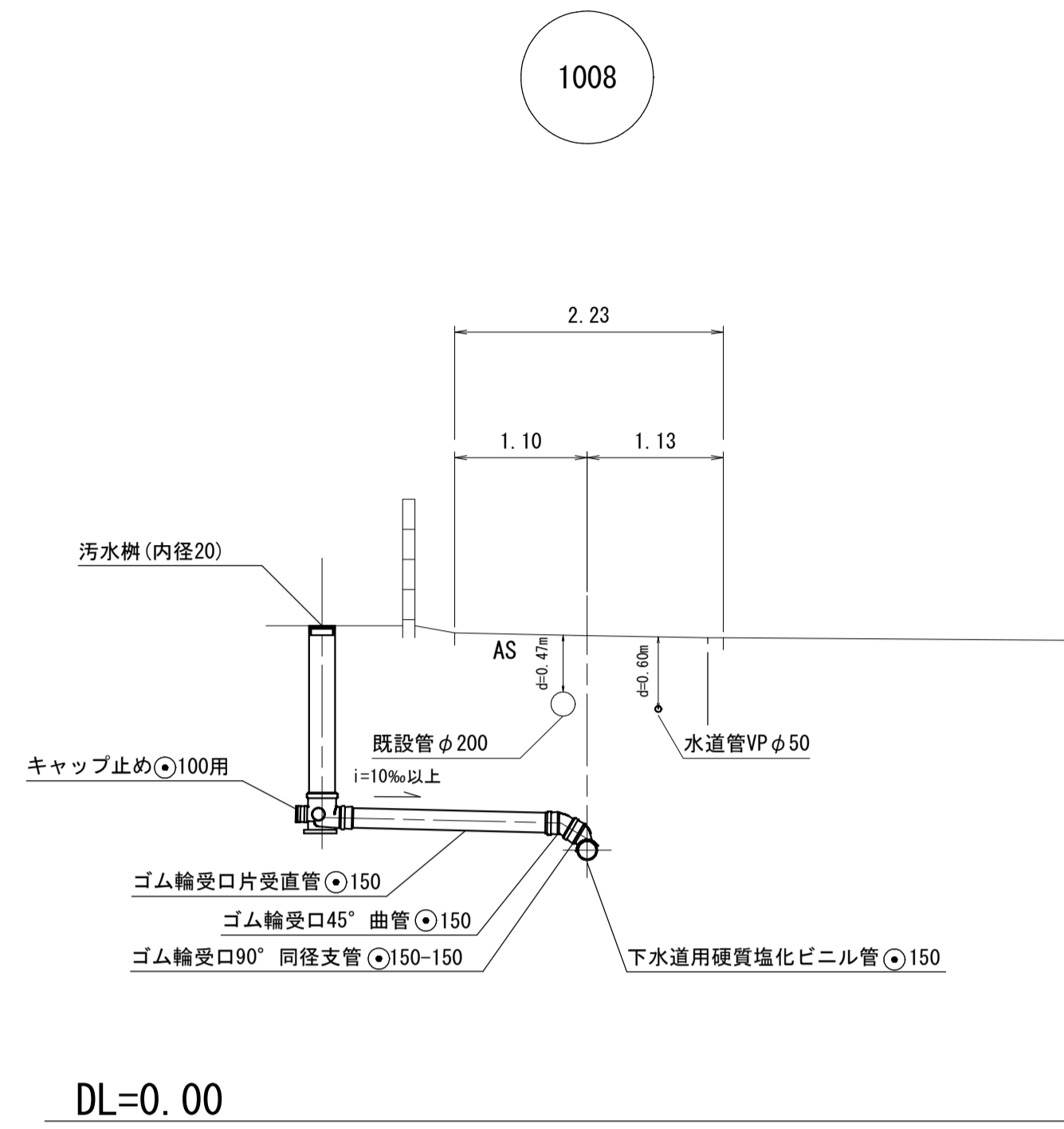
注・施工については「下水道工事標準仕様書」による。

内浜系統 内浜第二処理分区

件名	彦名町枝線その47工事		
図名	標準構造図・掘削標準断面図・舗装復旧断面図		
縮尺	図示	図番	5 / 6
調査年月日	令和 年 月 日		
設計者氏名			
米子市下水道部			

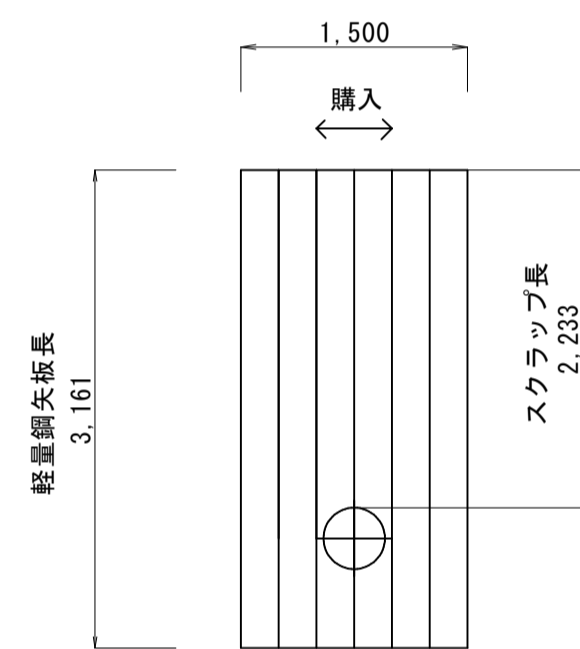
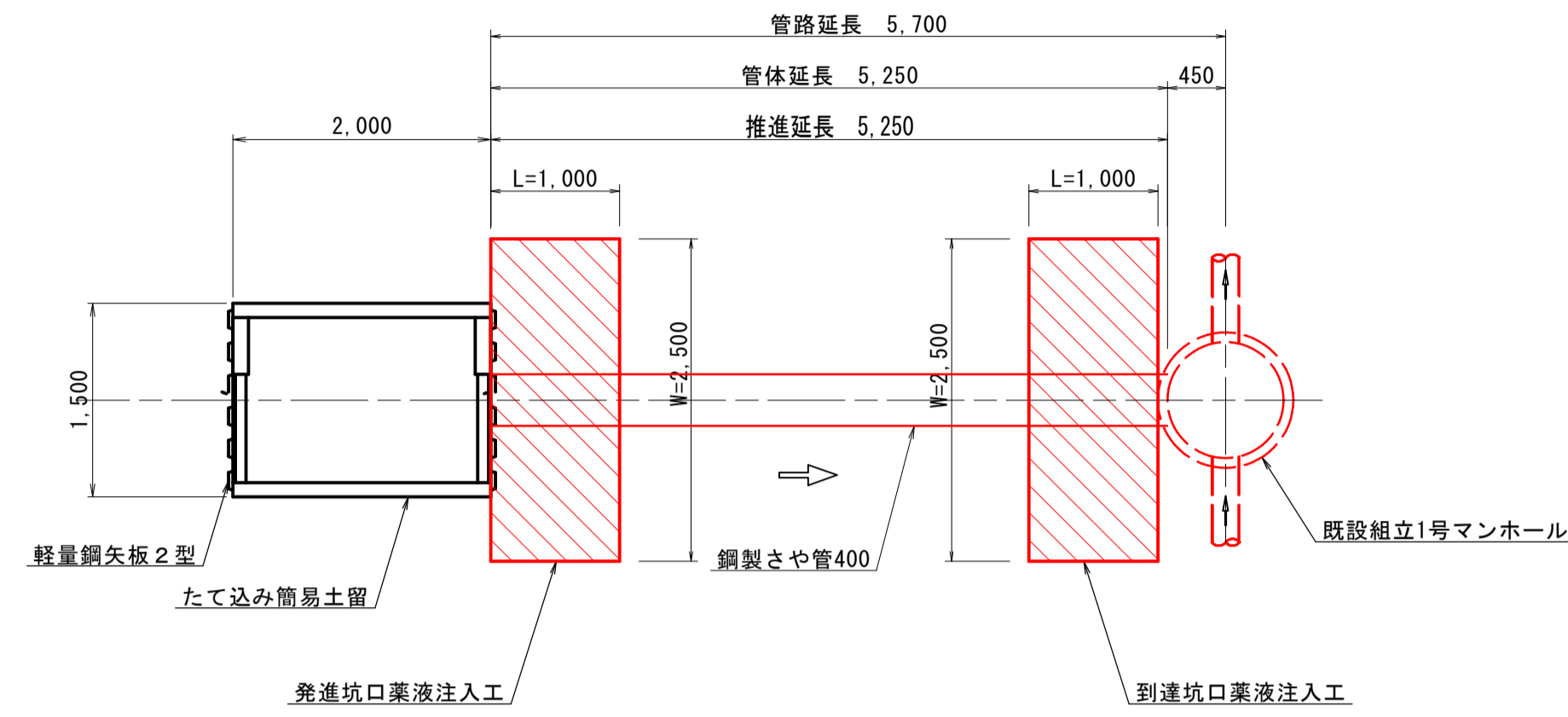
標準取付断面図 縮尺1/50

標準取付断面図

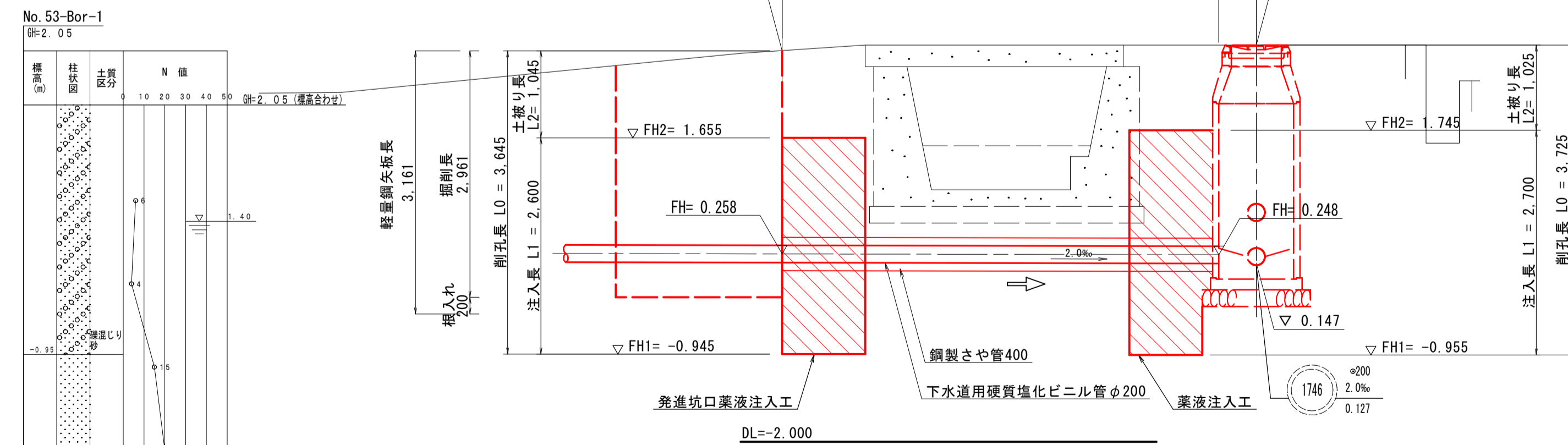


内浜系統 内浜第二処理区分			
件名	彦名町枝線その47工事		
図名	標準取付断面図		
縮尺	図示	図番	6 / 6
調査年月日	令和 年 月 日		
設計者氏名			
米子市下水道部			

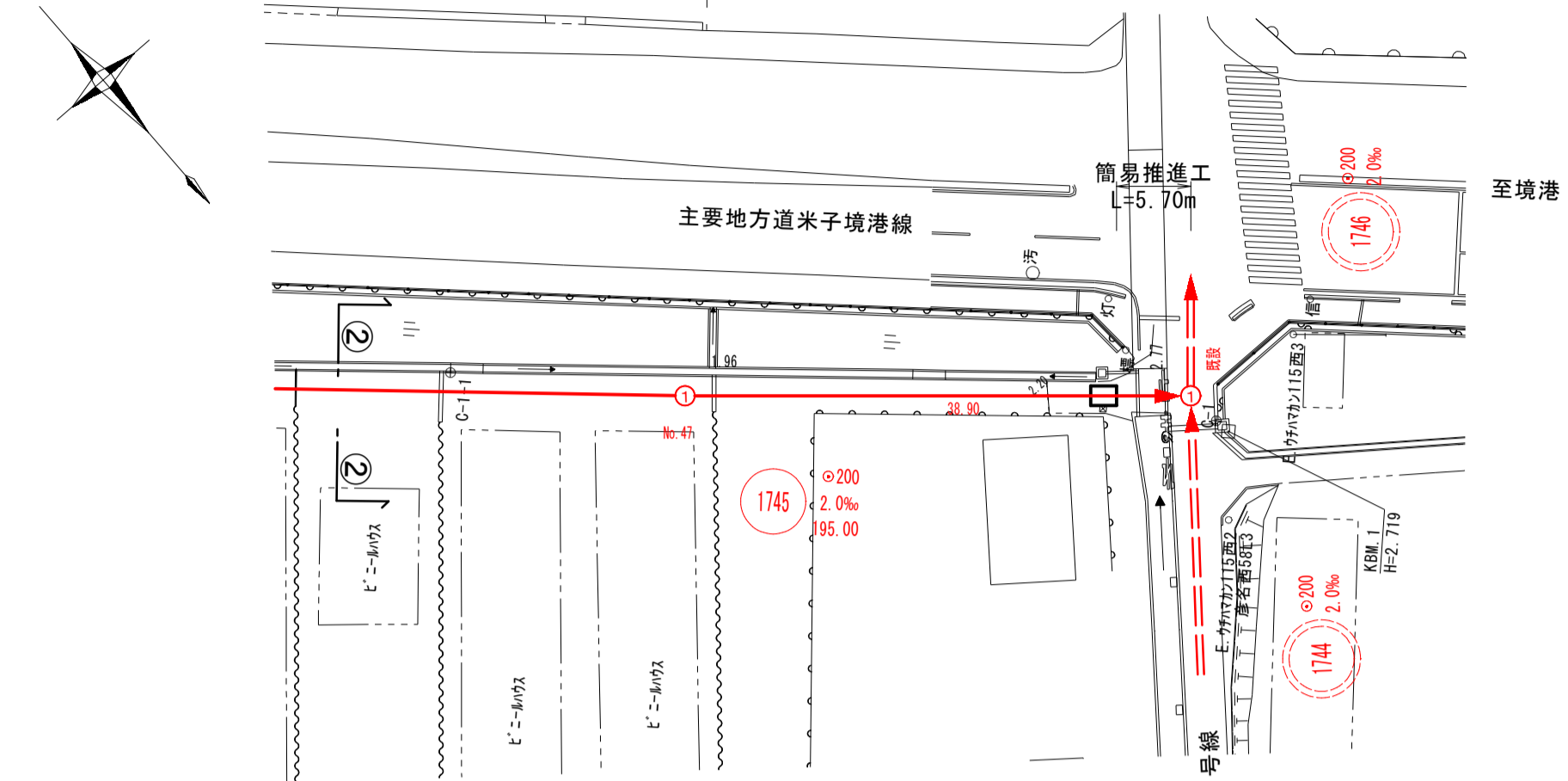
詳細平面図 縮尺 1/50



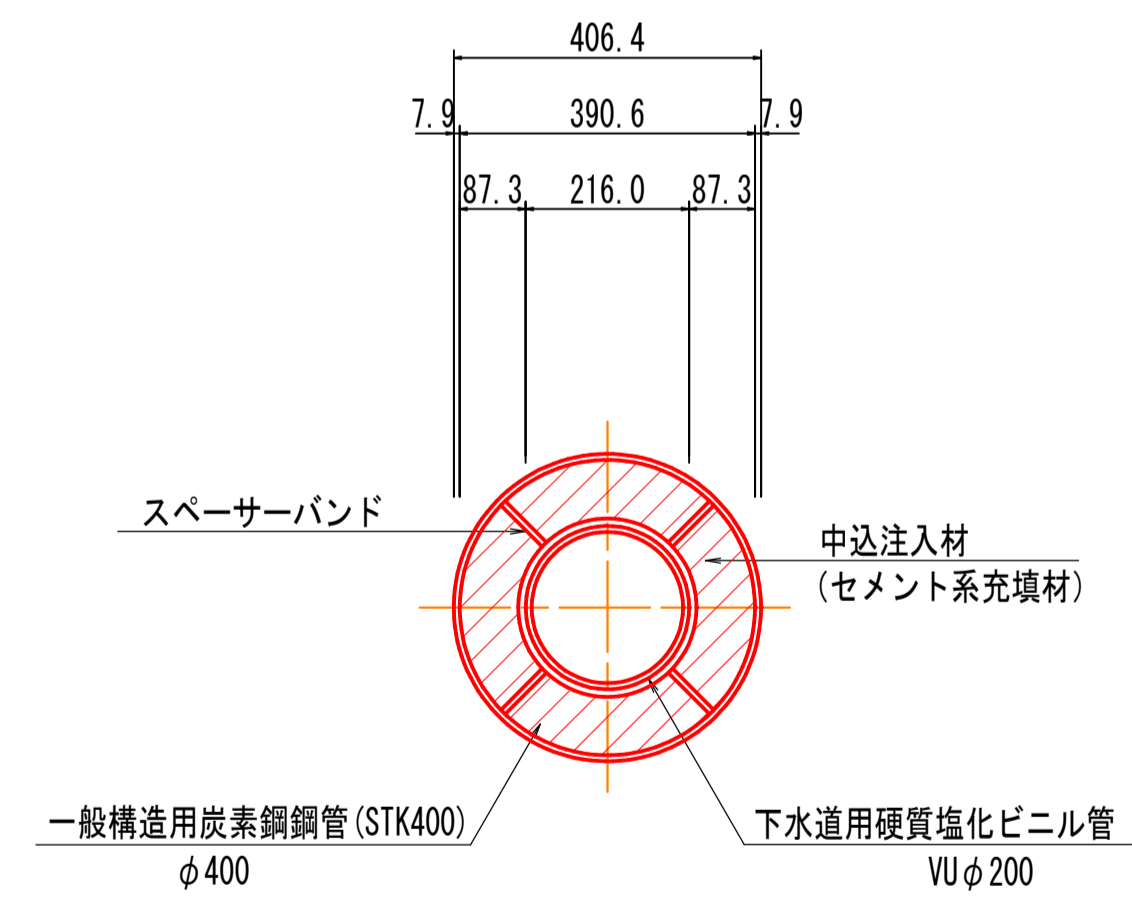
断面図 縮尺 1/50



平面図 縮尺 1/500



推進管標準断面図 縮尺 1/10



(参考図)

注・薬液注入範囲は標準とする
 標準仕様の「簡易土留」は、現場の地質状況に応じて変更する

内浜系統 内浜第四処理分区	
件名	彦名町枝線その47工事
図名	簡易推進工詳細図
縮尺	図示 図番
調整年月日	令和 年 月 日
設計者氏名	
米子市下水道部	