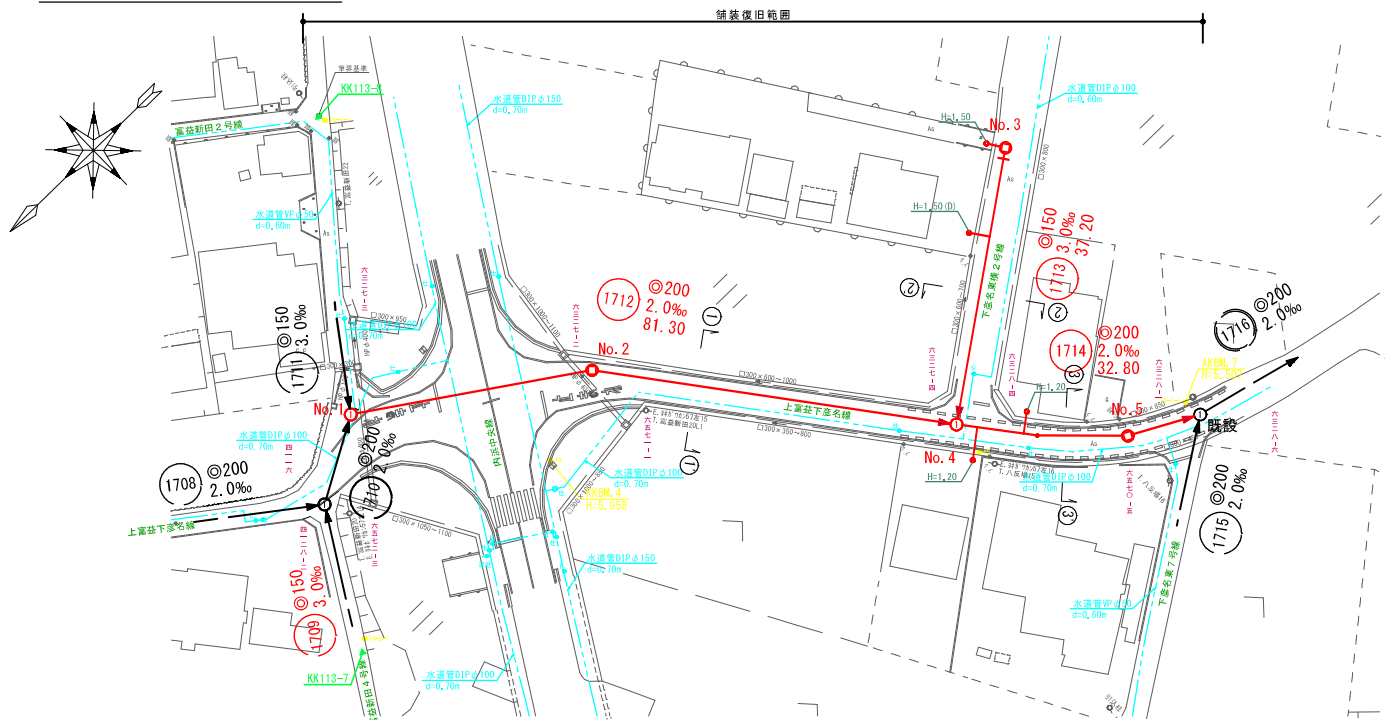


平面図 縮尺1/500

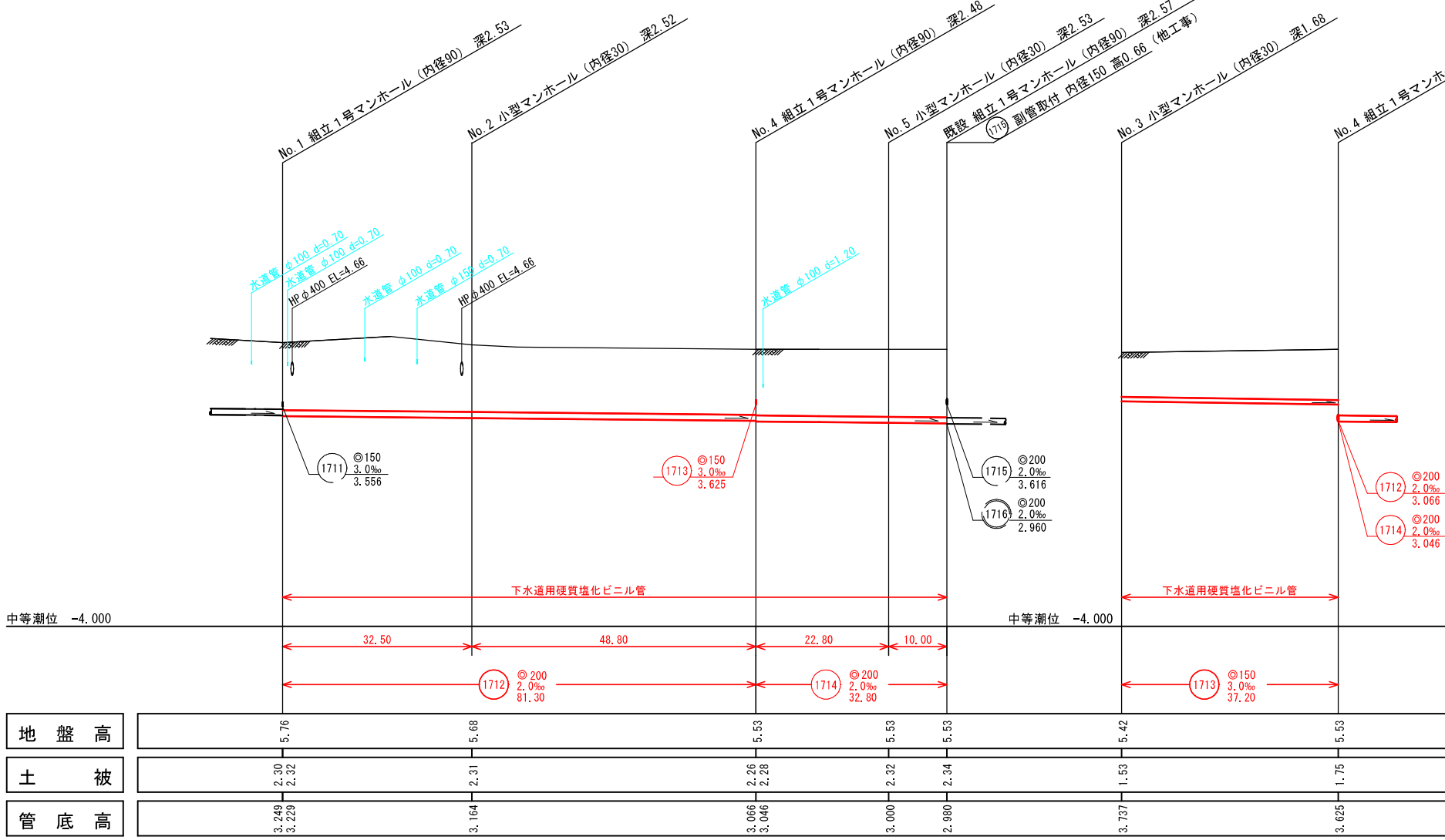


系統図 縮尺1/2500

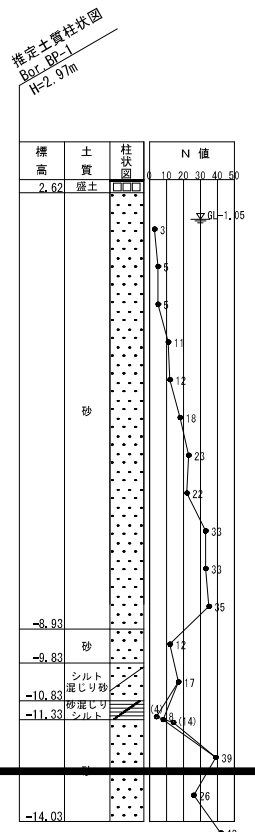
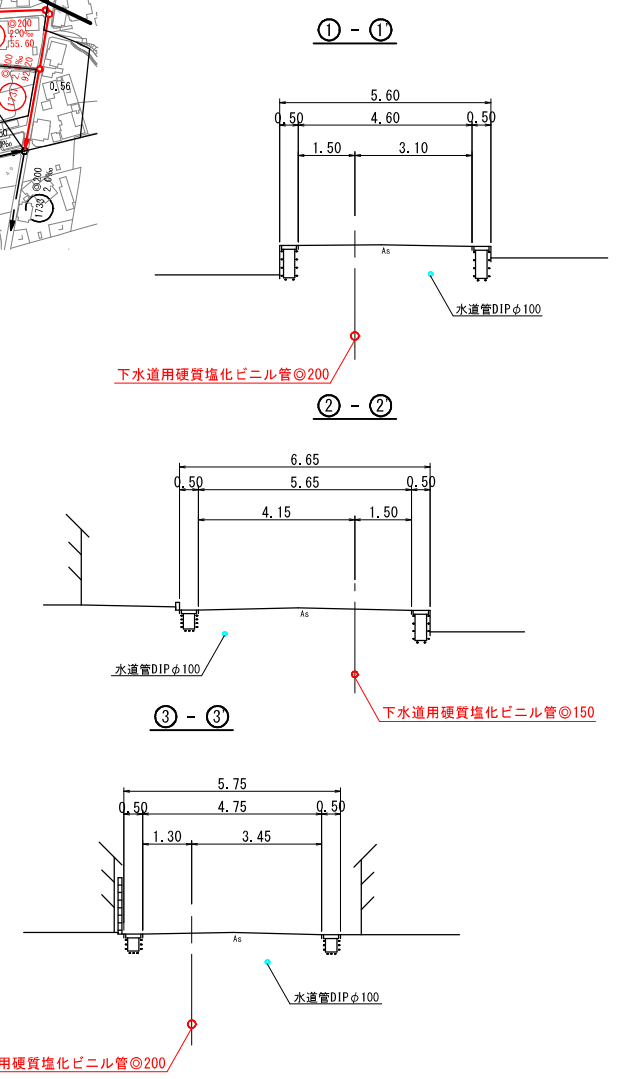


系統図
線路詳細図
① 1712
② 1713
③ 1714
横断面図

縦断面図 縮尺 縦1/100 横1/500



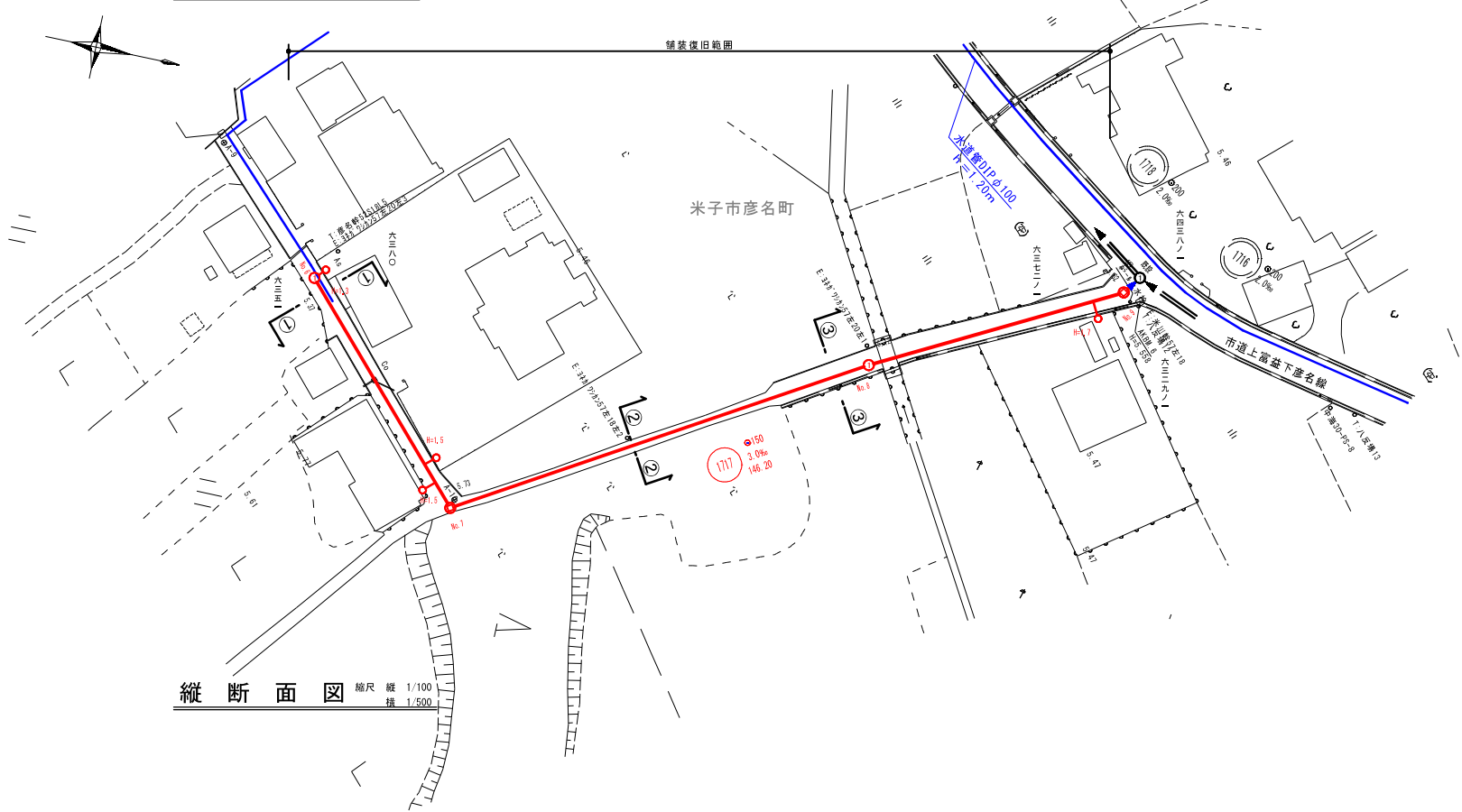
横断面図 縮尺1/100



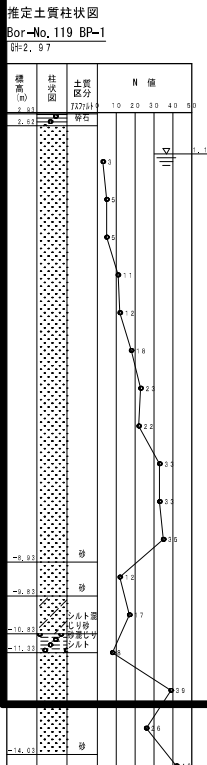
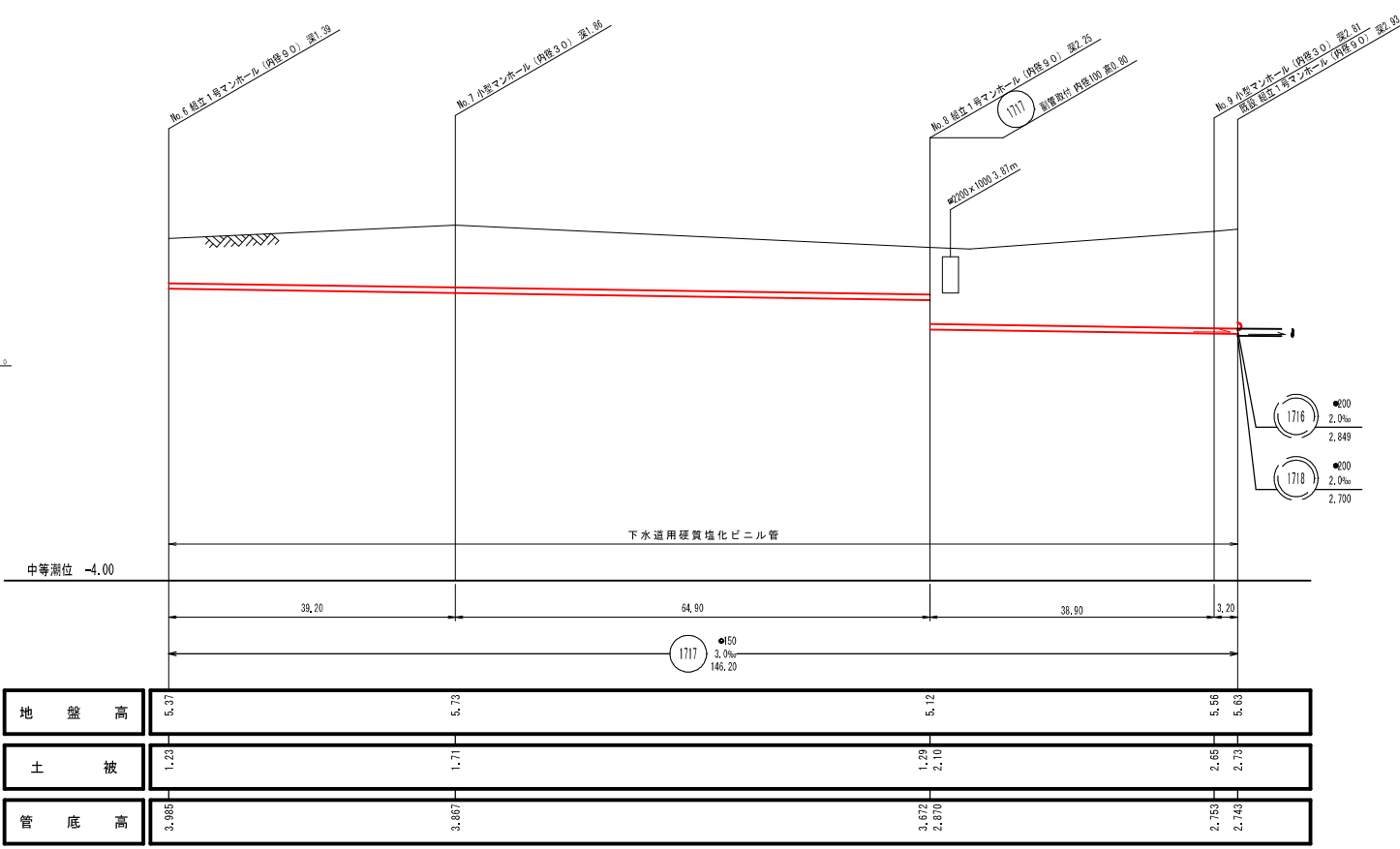
水準基標 (東京湾中等潮位による)			
所在地	町名	目標	真高
西町	湊山公園内 清洞寺岩	ノード	1.931
内浜系統 内浜第四処理分区			
件名	彦名町枝線その46工事		
図名	系統図・線路詳細図・横断面図		
縮尺	図示	図番	1/7
調査年月日	令和 年 月 日		
設計者氏名			
米子市下水道部			

注・施工については、「下水道工事標準仕様書」による。
注・汚水については「下水道工事標準仕様書」による。
注・内径10センチメートル深さ10センチメートル(内径10センチメートル)を標準とする。
注・取付管については、内径10センチメートルを標準とする。

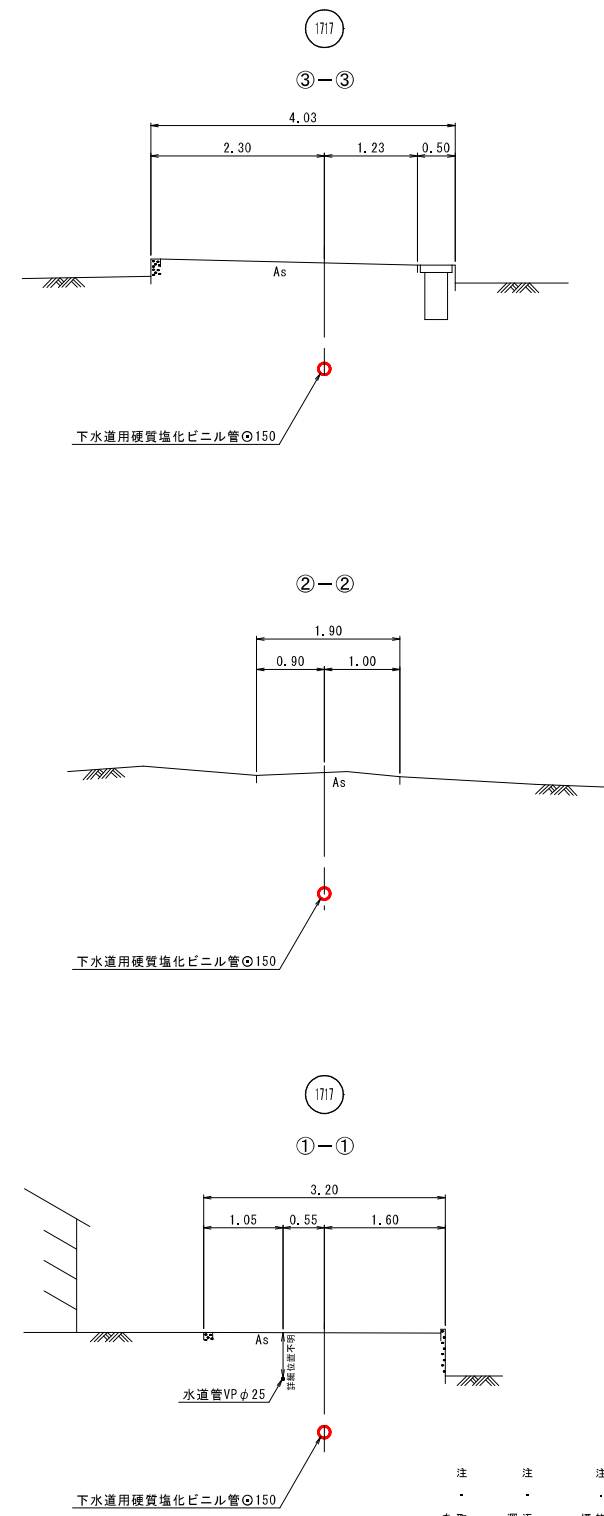
平面図 縮尺 1/500



縦断面図 縮尺 縦 1/100 横 1/500



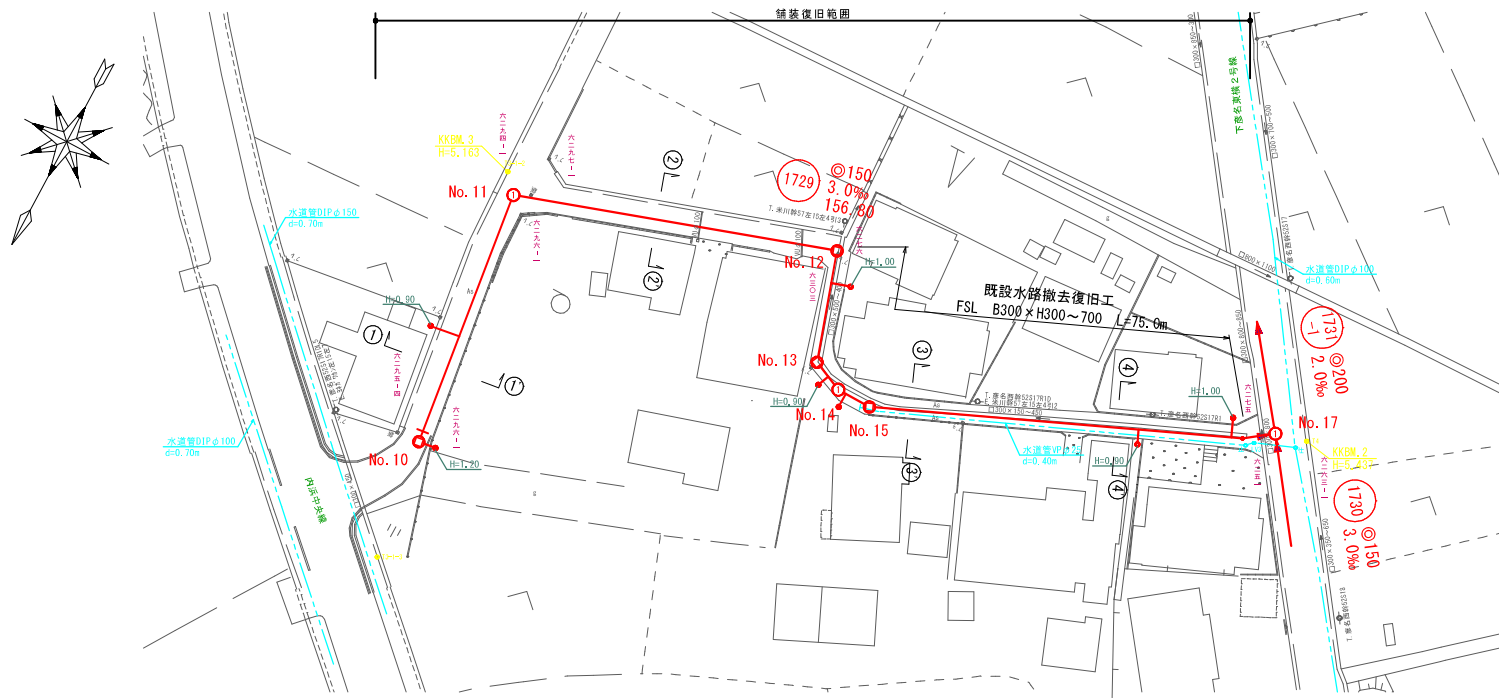
横断面図 縮尺 1/50



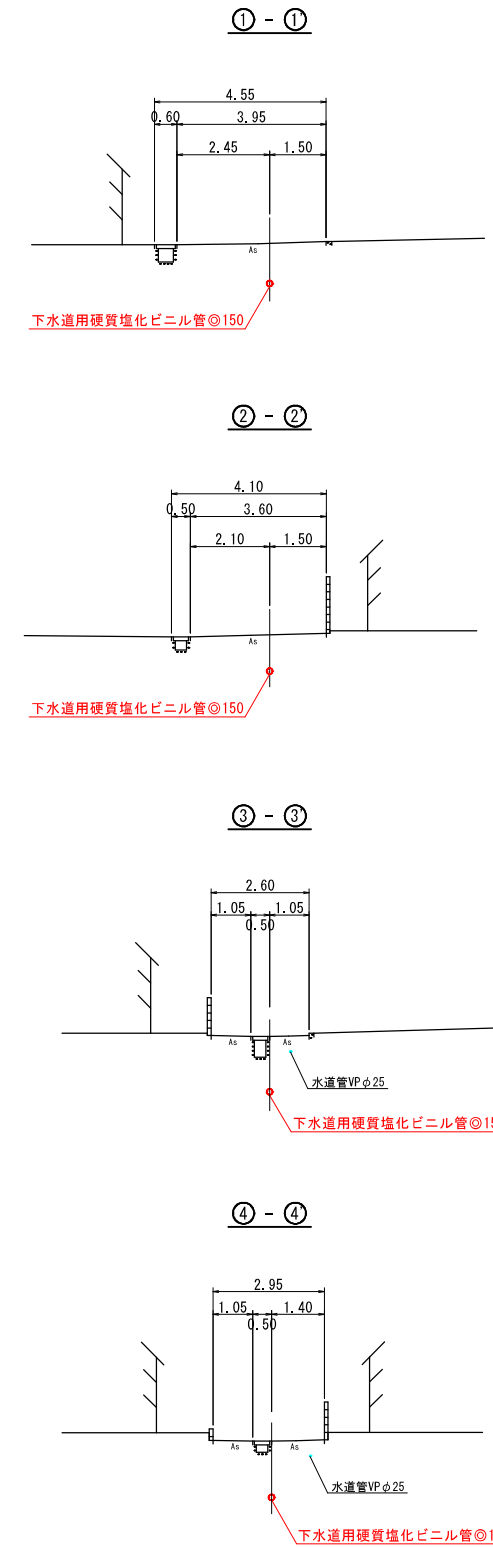
注・取付部には「アセチレン」を
 注・汚水は「アセチレン」にて処理
 注・標準仕様は「アセチレン」にて処理
 注・標準仕様は「アセチレン」にて処理

内浜系統 内浜第四処理分区	
件名	彦名町枝線その46工事
図名	線路詳細図・横断面図
縮尺	図示 図番 2 / 7
調整年月日	令和 年 月 日
設計者氏名	
米子市下水道部	

平面図 縮尺1/500

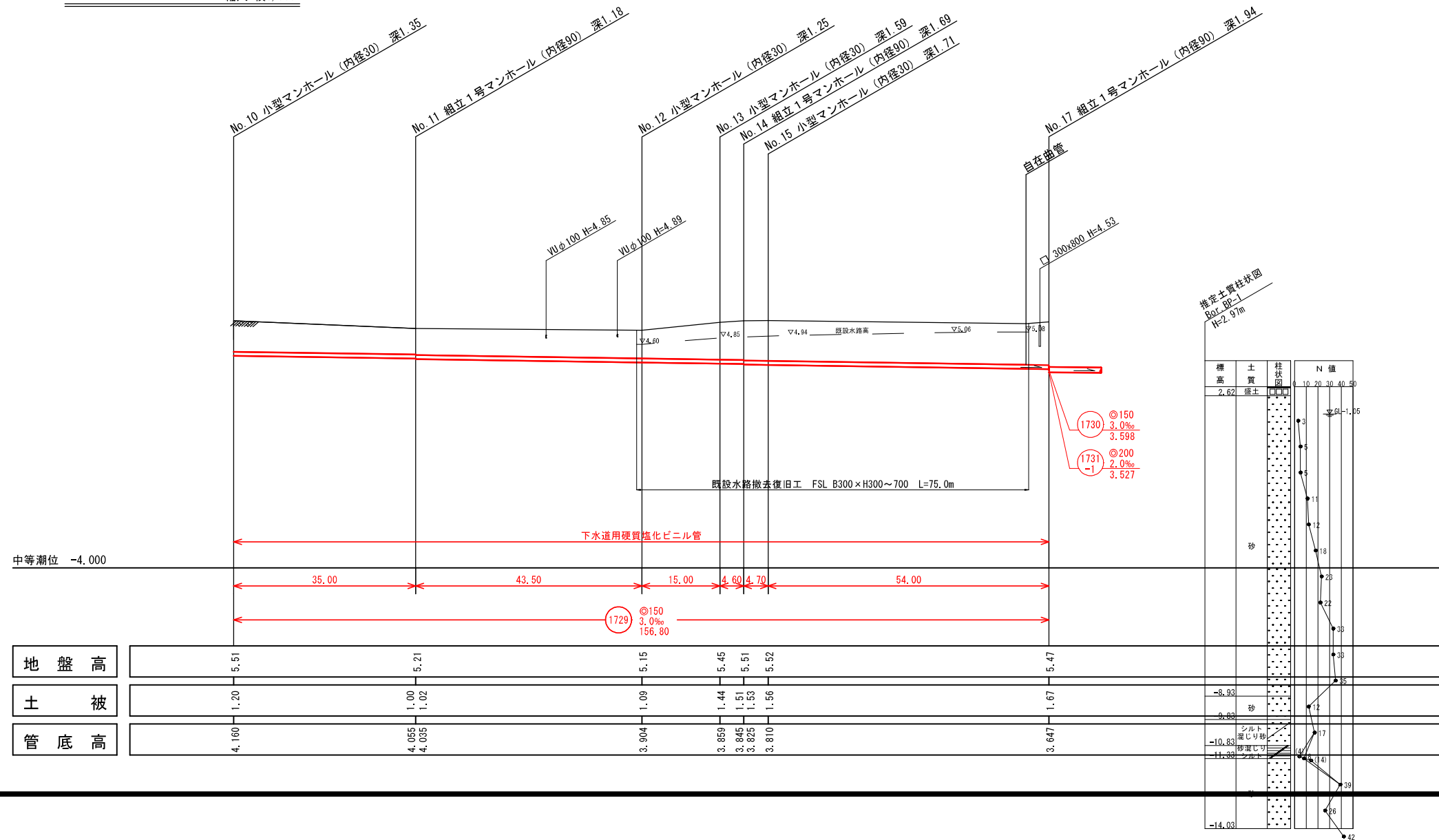


横断面図 縮尺1/100



線路詳細図
1729
横断面図

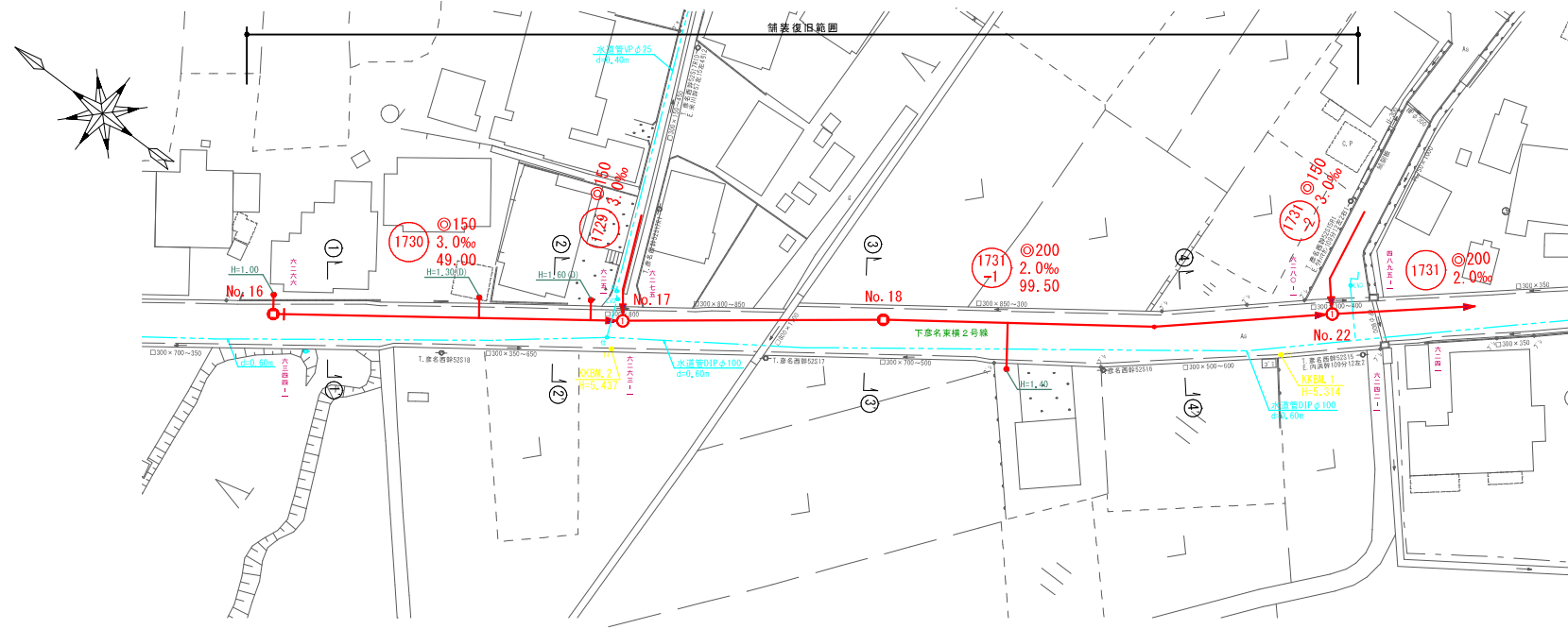
縦断面図 縦尺1/100 横尺1/500



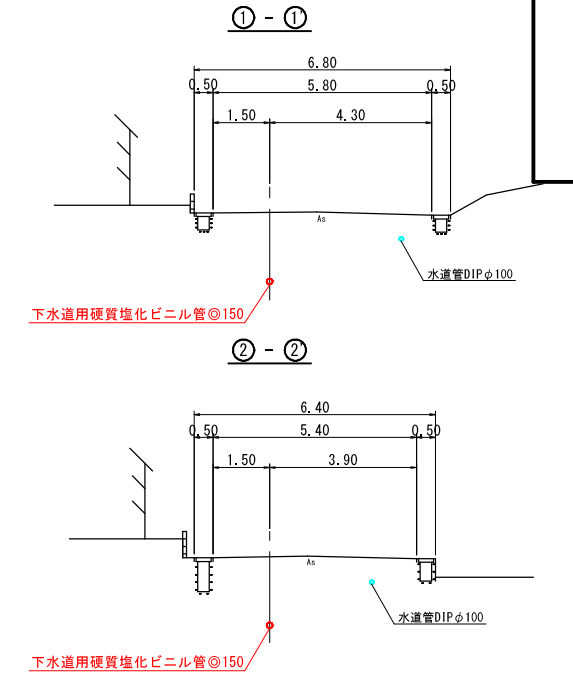
注・施工については、「下水道工事標準仕様書」による。
注・汚水については「下水道工事標準仕様書」による。
注・内径10センチメートル（を標準とする）は、内径10センチメートルを標準とする。

内浜系統 内浜第四処理分区	
件名	彦名町枝線その46工事
図名	線路詳細図・横断面図
縮尺	図示 図番 3/7
調査年月日	令和 年 月 日
設計者氏名	
米子市下水道部	

平面図 縮尺1/500



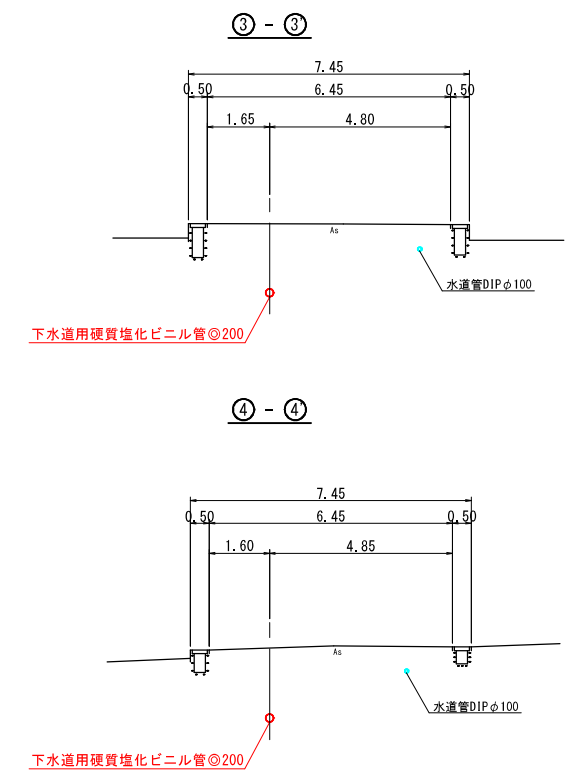
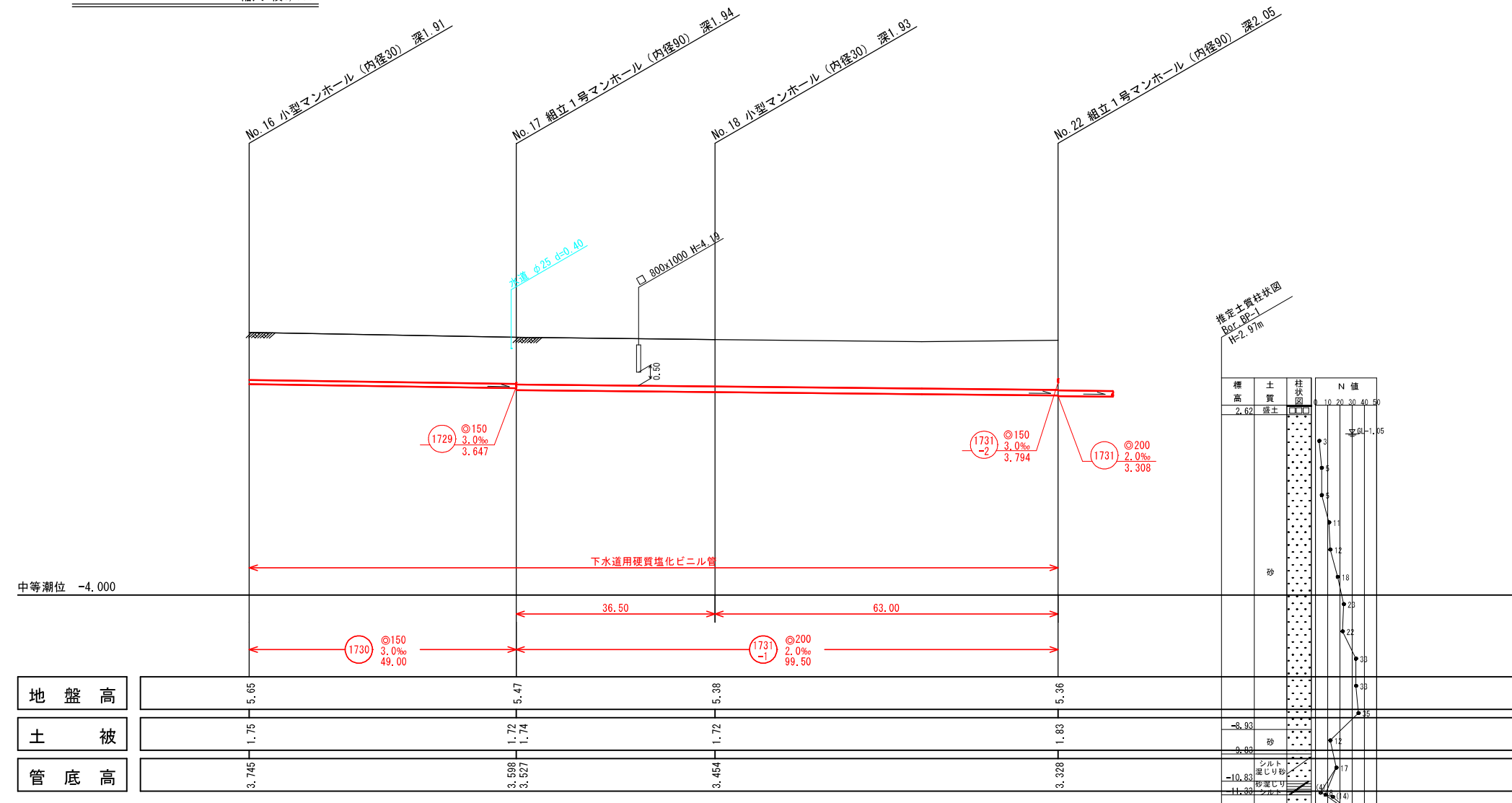
横断面図 縮尺1/100



線路詳細図



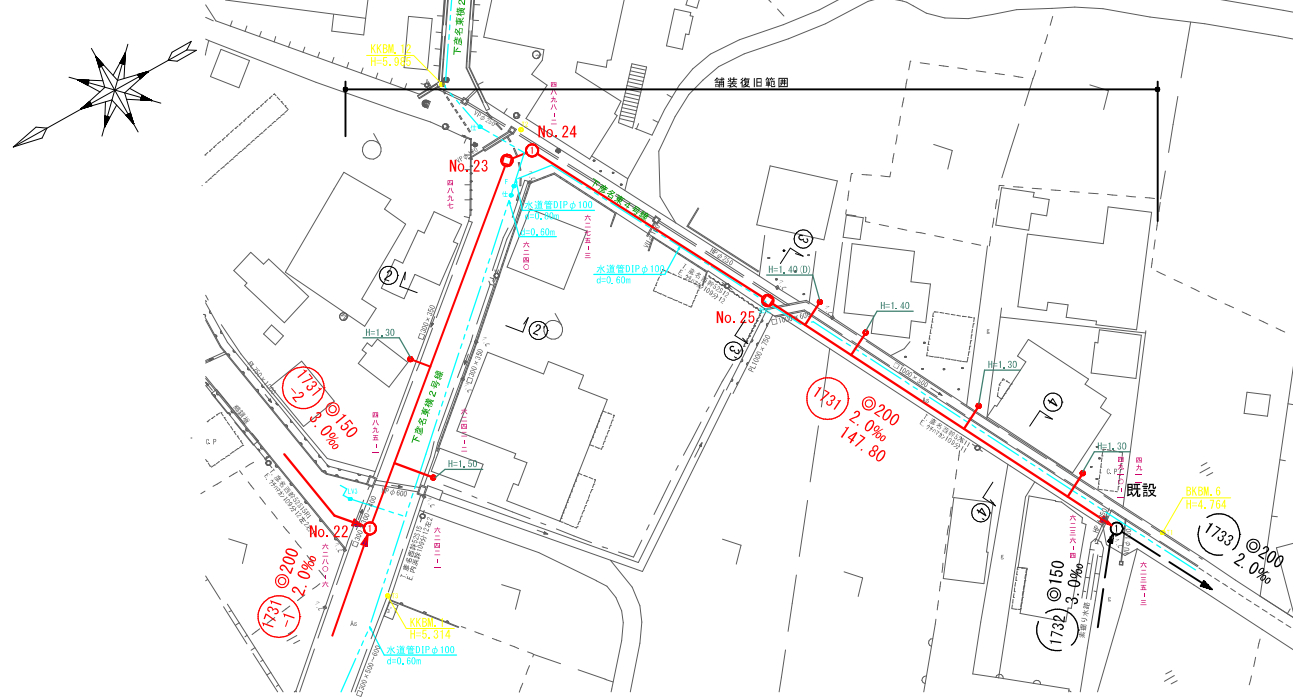
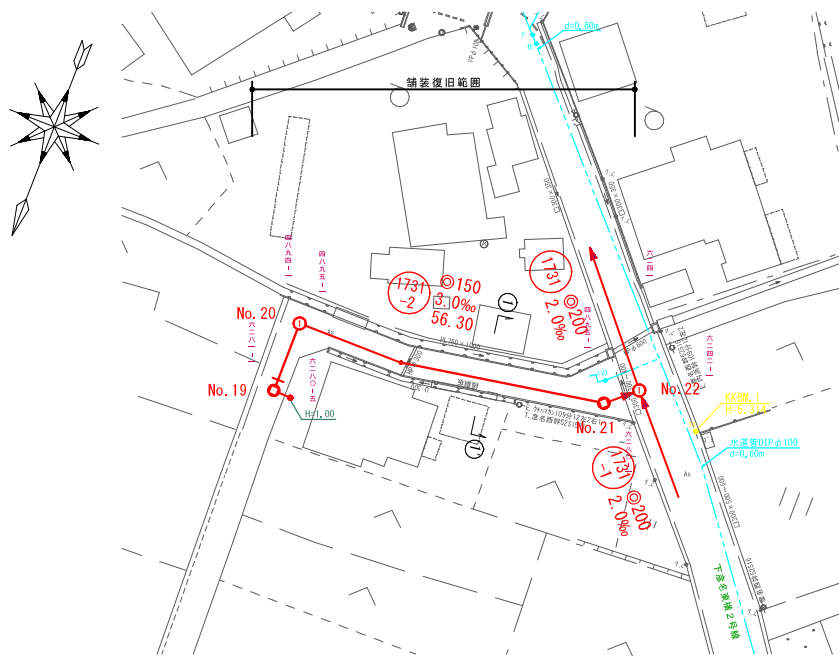
縦断面図 縮尺縦1/100 縮尺横1/500



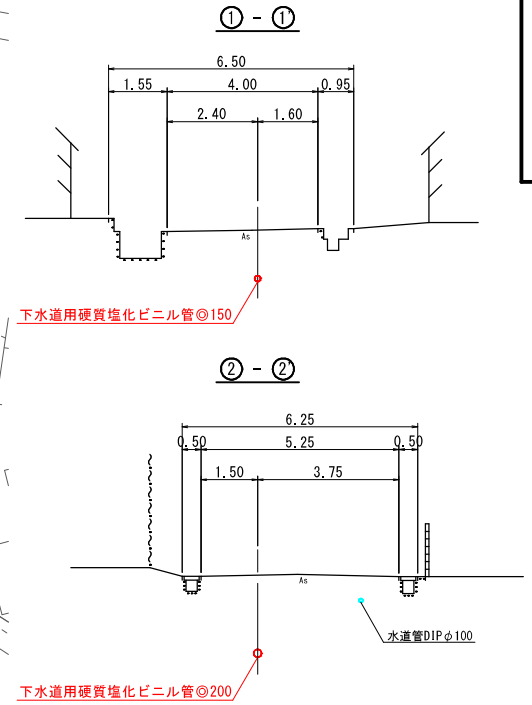
注・施工については、「下水道工事標準仕様書」による。
 注・汚水については「下水道工事標準仕様書」による。
 注・内径φ30センチメートル深さ0.30メートル（マンホール）を標準とする。
 注・取付管については、内径φ30センチメートルを標準とする。

内浜系統 内浜第四処理分区	
件名	彦名町枝線その4 6 工事
図名	線路詳細図・横断面図
縮尺	図示 図番 4 / 7
調査年月日	令和 年 月 日
設計者氏名	
米子市下水道部	

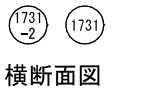
平面図 縮尺1/500



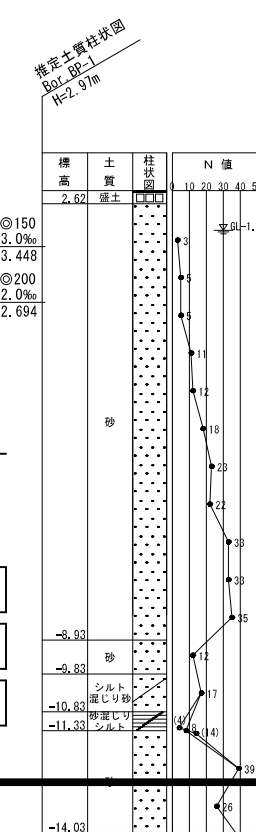
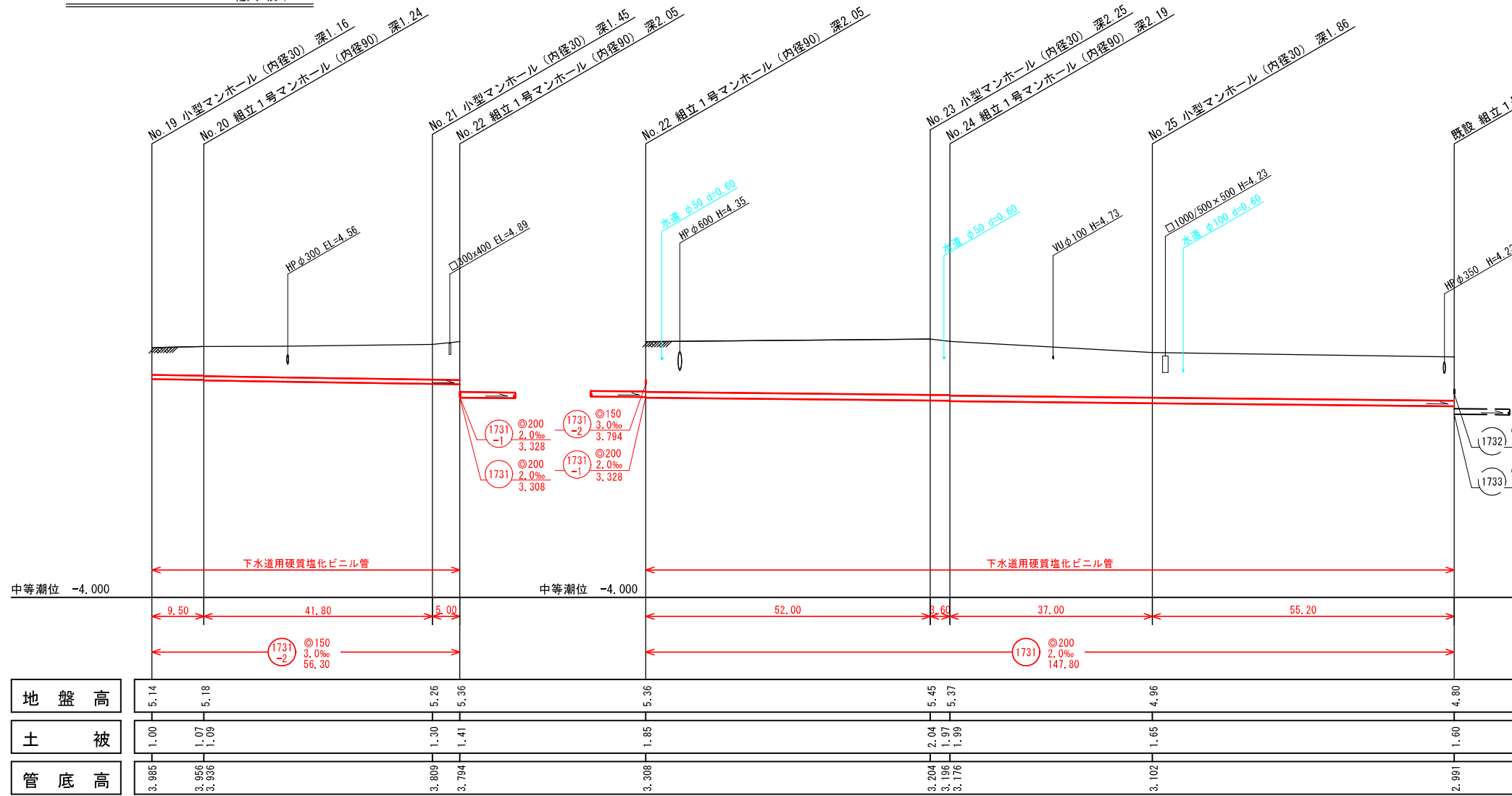
横断面図 縮尺1/100



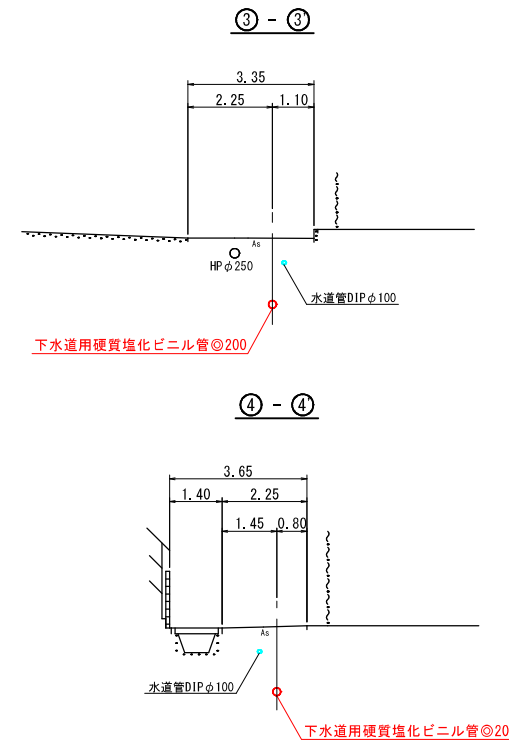
線路詳細図



縦断面図 縮尺 縦1/100 横1/500



注・施工仕様については「標準仕様書」を参照すること。
 注・汚水については「標準仕様書」を参照すること。
 注・内径100mmは「標準仕様書」を参照すること。

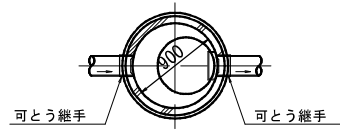


内浜系統 内浜第四処理分区	
件名	彦名町枝線その4工事
図名	線路詳細図・横断面図
縮尺	図示 図番 5/7
調査年月日	令和 年 月 日
設計者氏名	
米子市下水道部	

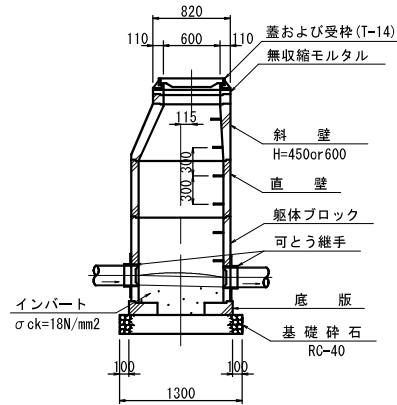
標準構造図 縮尺 1/40

組立1号マンホール (内径90)

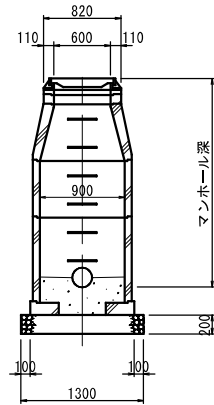
平面図



縦断面図



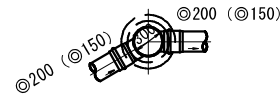
横断面図



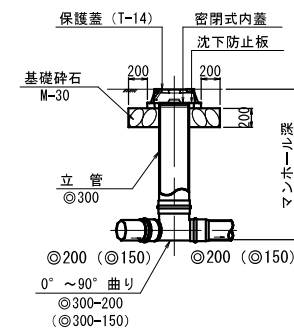
小型マンホール (内径30)

標準型

平面図

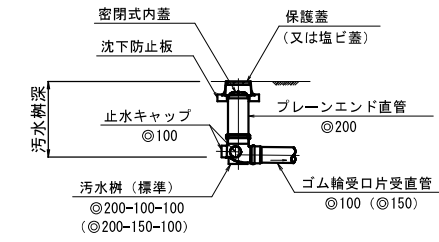


断面図

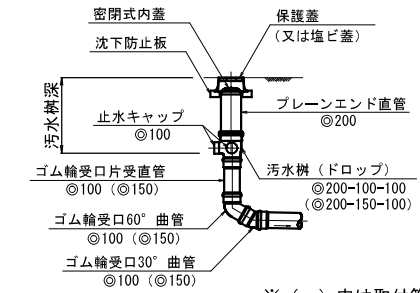


汚水樹

標準型



ドロップ型(D)



※ () 内は取付管φ150の場合とする。

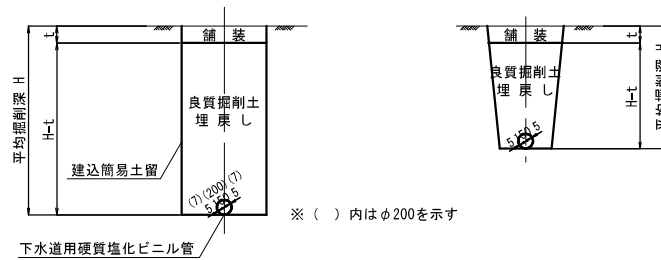
標準構造図
・組立1号マンホール(内径90)
・小型マンホール(内径30)
・汚水樹
・内副管
掘削標準断面図
舗装復旧断面図

掘削標準断面図

良質掘削土埋戻し部

土留部

素堀部

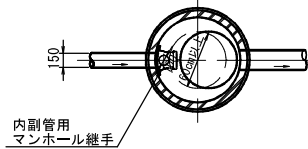


※ () 内はφ200を示す

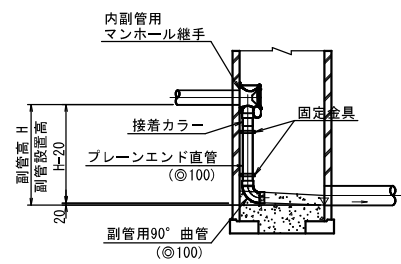
内副管

内副管φ100

平面図



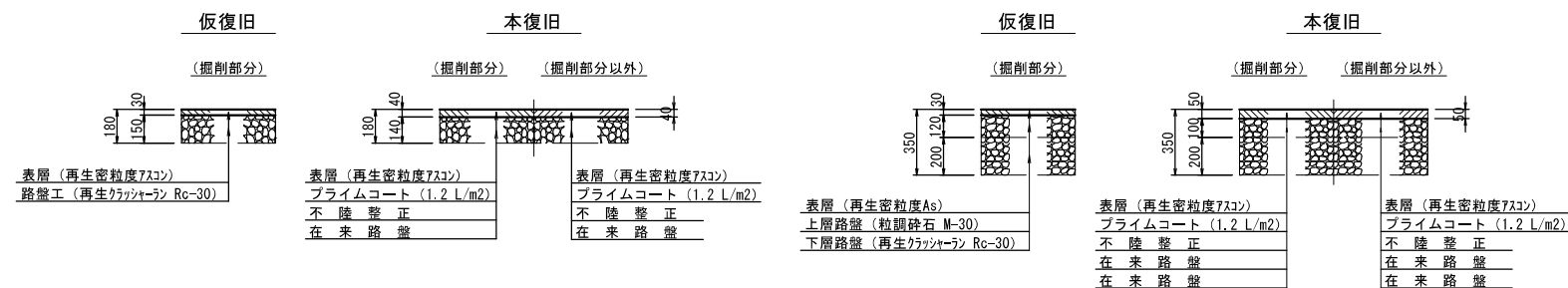
断面図



舗装復旧断面図 縮尺 1/20

一般市道部

内浜中央線

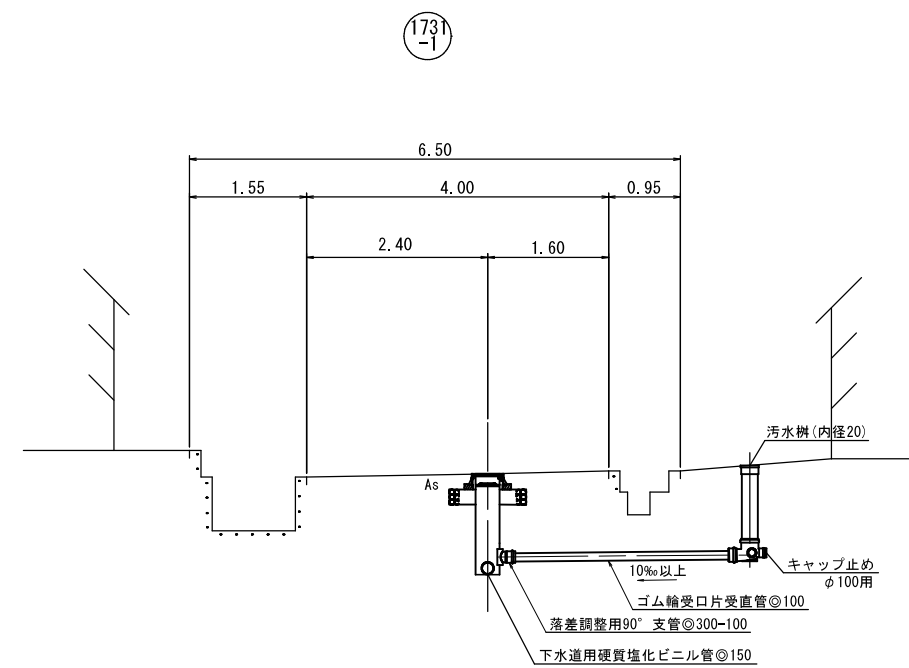
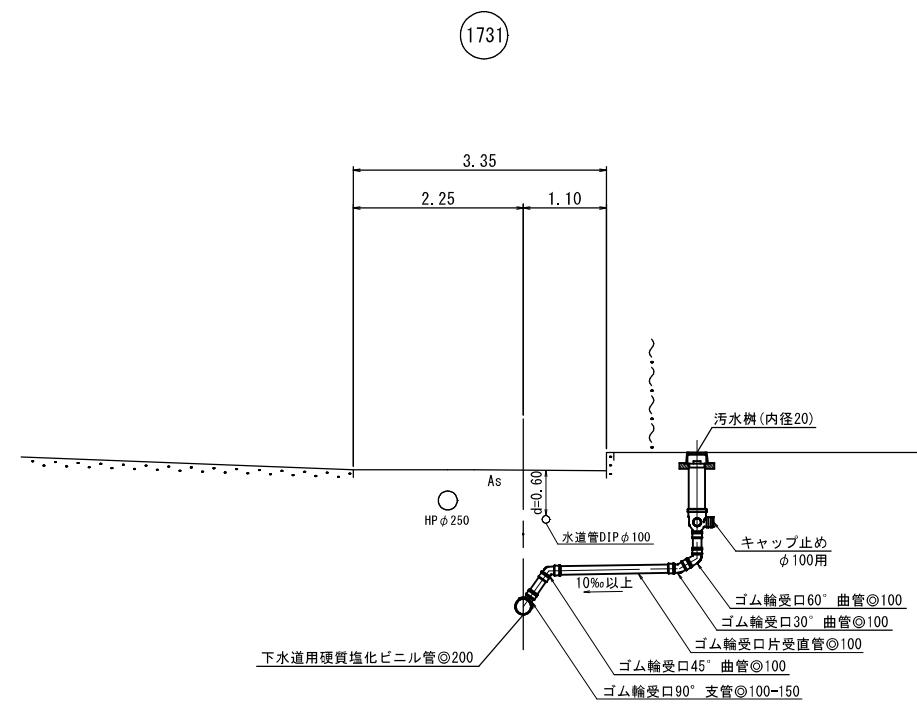


注・施工については「下水道工事標準仕様書」による。

内浜系統 内浜第四処理分区	
件名	産名町核線その46工事
図名	標準構造図・掘削標準断面図・舗装復旧断面図
縮尺	図示 図番 6 / 7
調査年月日	令和 年 月 日
設計者氏名	
米子市下水道部	

取付管標準断面図 縮尺 1/50

取付管標準図

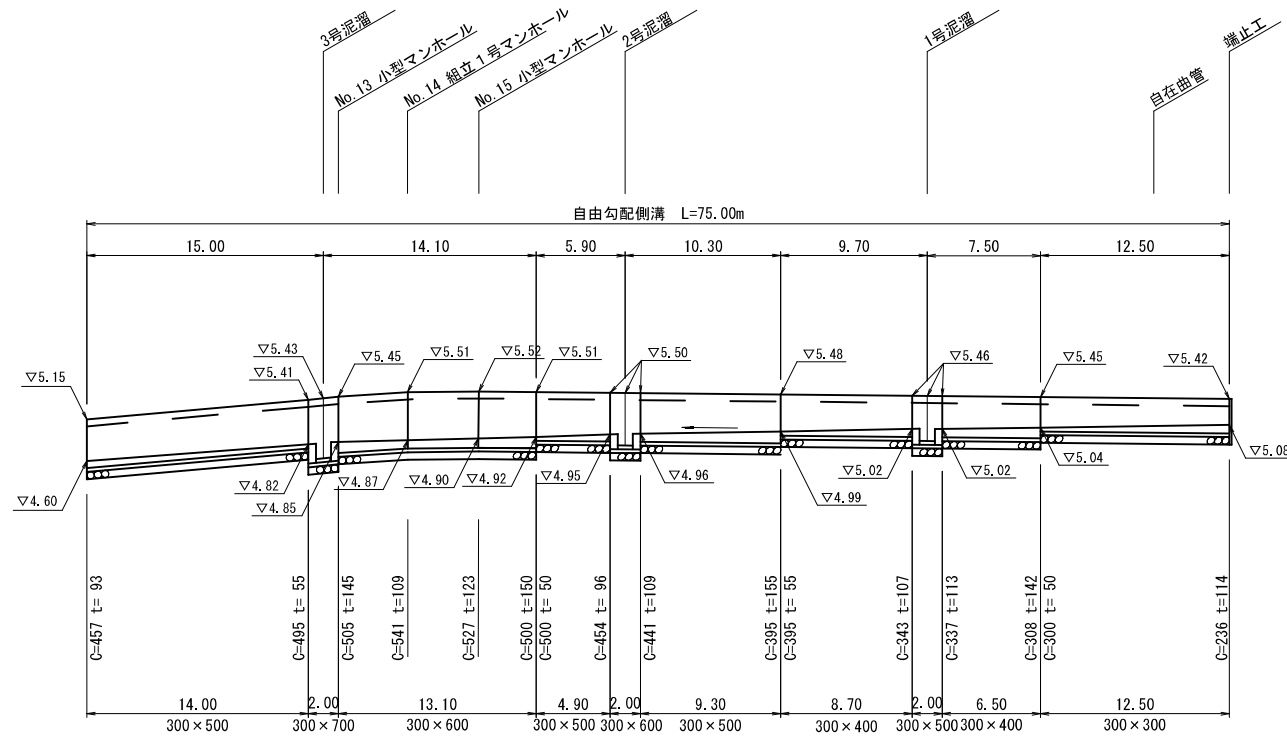


注・施工については「下水道工事標準仕様書」による。

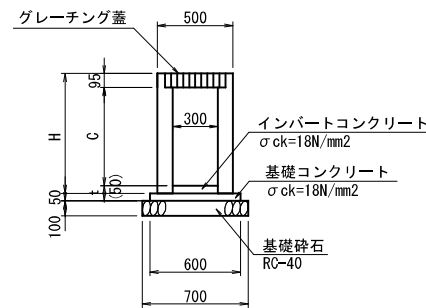
内浜系統 内浜第四処理分区			
件名	彦名町枝線その46工事		
図名	取付管標準断面図		
縮尺	1/50	図番	7/7
調査年月日	令和	年	月 日
設計者氏名			
米子市下水道部			

自由勾配側溝詳細図 (1729路線)

自由勾配側溝展開図 縮尺 縦 1:50
横 1:250



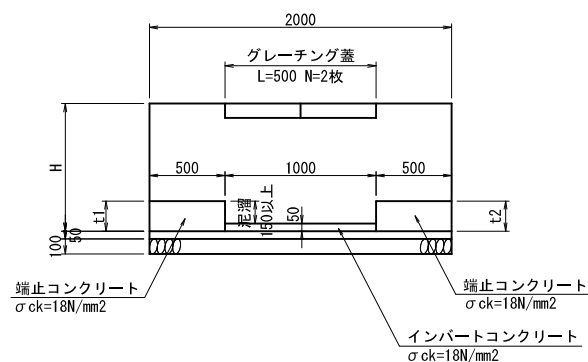
泥溜部 断面図 縮尺 1:50



泥溜部 寸法表

測点No.	名称	H	t1	t2	平均t
No. 1+20.0	300x500	645	208	212	210
No. 1+40.0	300x600	745	196	208	202
No. 1+60.0	300x700	845	255	244	250

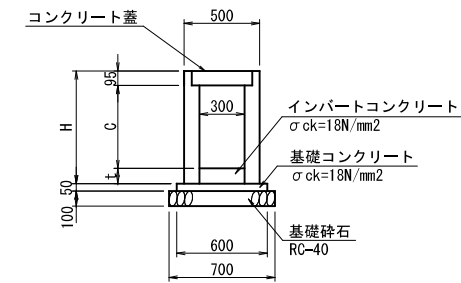
泥溜部 側面図 縮尺 1:50



泥溜部 数量表

名称	規格・寸法	単位	(1式当り)			
			1号泥溜	2号泥溜	3号泥溜	合計
自由勾配側溝	300x500	m	2.00	-	-	2.00
	300x600	m	-	2.00	-	2.00
	300x700	m	-	-	2.00	2.00
グレーチング蓋	縦断用 300 T-25 L=0.5m 普通目	枚	2	2	2	6
インバートコンクリート	$\sigma_{ck}=18N/mm^2$ t=5cm	m ³	0.02	0.02	0.02	0.06
基礎コンクリート	$\sigma_{ck}=18N/mm^2$	m ³	0.06	0.06	0.06	0.18
基礎コンクリート型枠		m ²	0.20	0.20	0.20	0.60
基礎砕石	RC-40 t=10cm	m ²	1.40	1.40	1.40	4.20
端止コンクリート	$\sigma_{ck}=18N/mm^2$	m ³	0.063	0.061	0.075	0.20
同上型枠		m ²	0.13	0.12	0.15	0.40

標準断面図 縮尺 1:50



寸法表

	H
300x300	445
300x400	545
300x500	645
300x600	745

自由勾配側溝 数量表

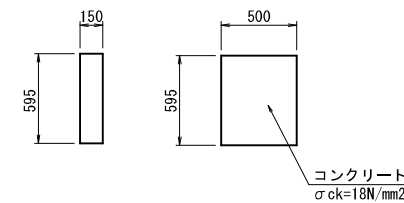
名称	規格・寸法	単位	(10m当り)			
			300x300	300x400	300x500	300x600
自由勾配側溝	縦断用 300	m	10.00	10.00	10.00	10.00
コンクリート蓋	車道用 300 L=0.5m	枚	10	10	10	10
インバートコンクリート	$\sigma_{ck}=18N/mm^2$ 平均厚 t=82mm	m ³	0.25	-	-	-
	$\sigma_{ck}=18N/mm^2$ 平均厚 t=104mm	m ³	-	0.31	-	-
	$\sigma_{ck}=18N/mm^2$ 平均厚 t=93mm	m ³	-	-	0.28	-
基礎コンクリート	$\sigma_{ck}=18N/mm^2$ 平均厚 t=132mm	m ³	-	-	-	0.40
	$\sigma_{ck}=18N/mm^2$	m ³	0.30	0.30	0.30	0.30
同上型枠		m ²	1.00	1.00	1.00	1.00
基礎砕石	RC-40 t=10cm	m ²	7.00	7.00	7.00	7.00

自由勾配側溝 数量表

名称	規格・寸法	単位	(一式)	
			数量	
自由勾配側溝	縦断用 300x300	m	12.50	
	縦断用 300x400	m	15.20	
	縦断用 300x500	m	28.20	
	縦断用 300x600	m	13.10	
コンクリート蓋	車道用 300 L=0.5m	枚	69	

端止工 縮尺 1:50

側面図 断面図



端止工 数量表

名称	規格・寸法	単位	数量
端止コンクリート	$\sigma_{ck}=18N/mm^2$	m ³	0.045
同上型枠		m ²	0.58

参考図

内浜系統 内浜第四処理分区	
件名	彦名町枝線その4 6 工事
図名	自由勾配側溝詳細図
縮尺	図示 図番 1 / 1
調査年月日	令和 年 月 日
設計者氏名	
米子市下水道部	

注・施工については、「下水道工事標準仕様書」による。
注・汚水側については、幅員（内径）80センチメートルを標準とする。
注・取付管については、内径10センチメートルを標準とする。