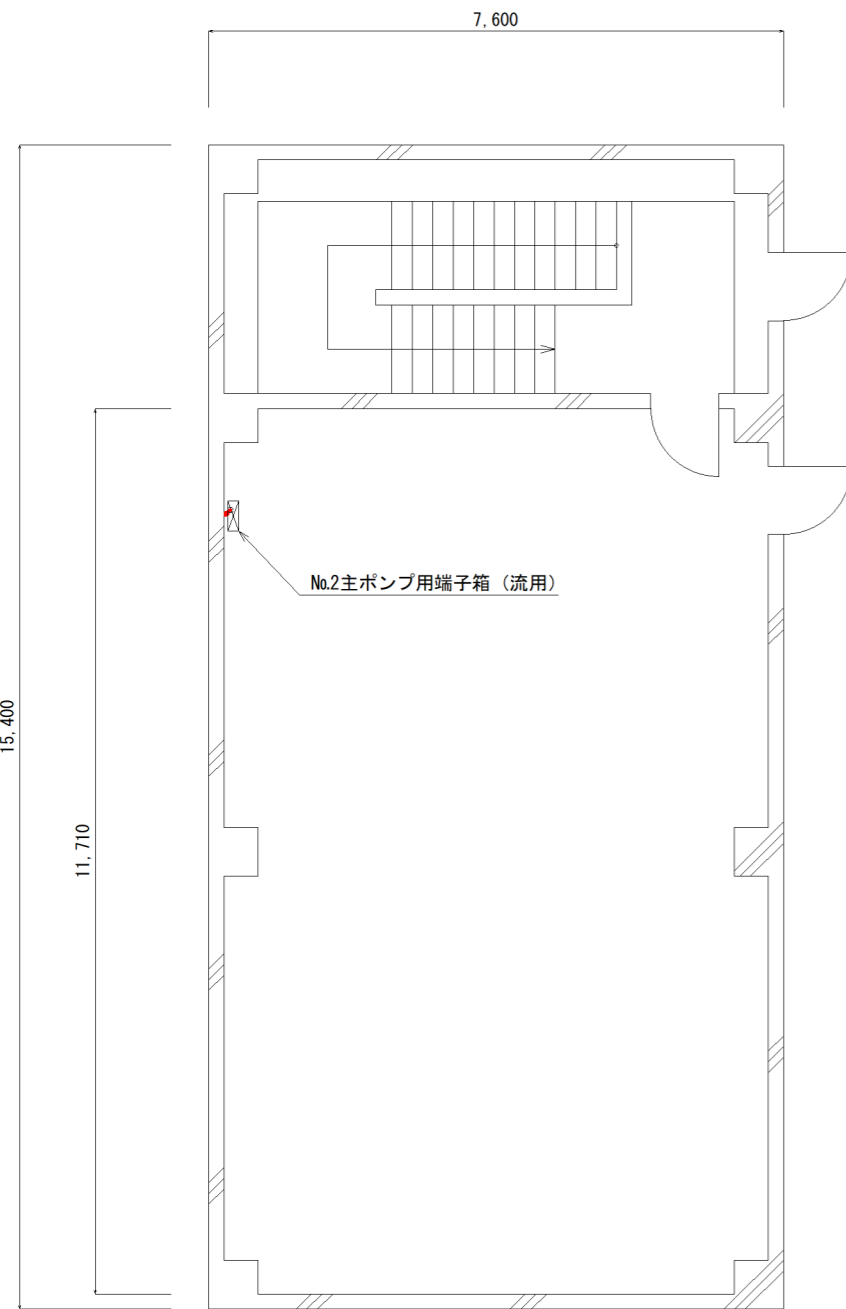
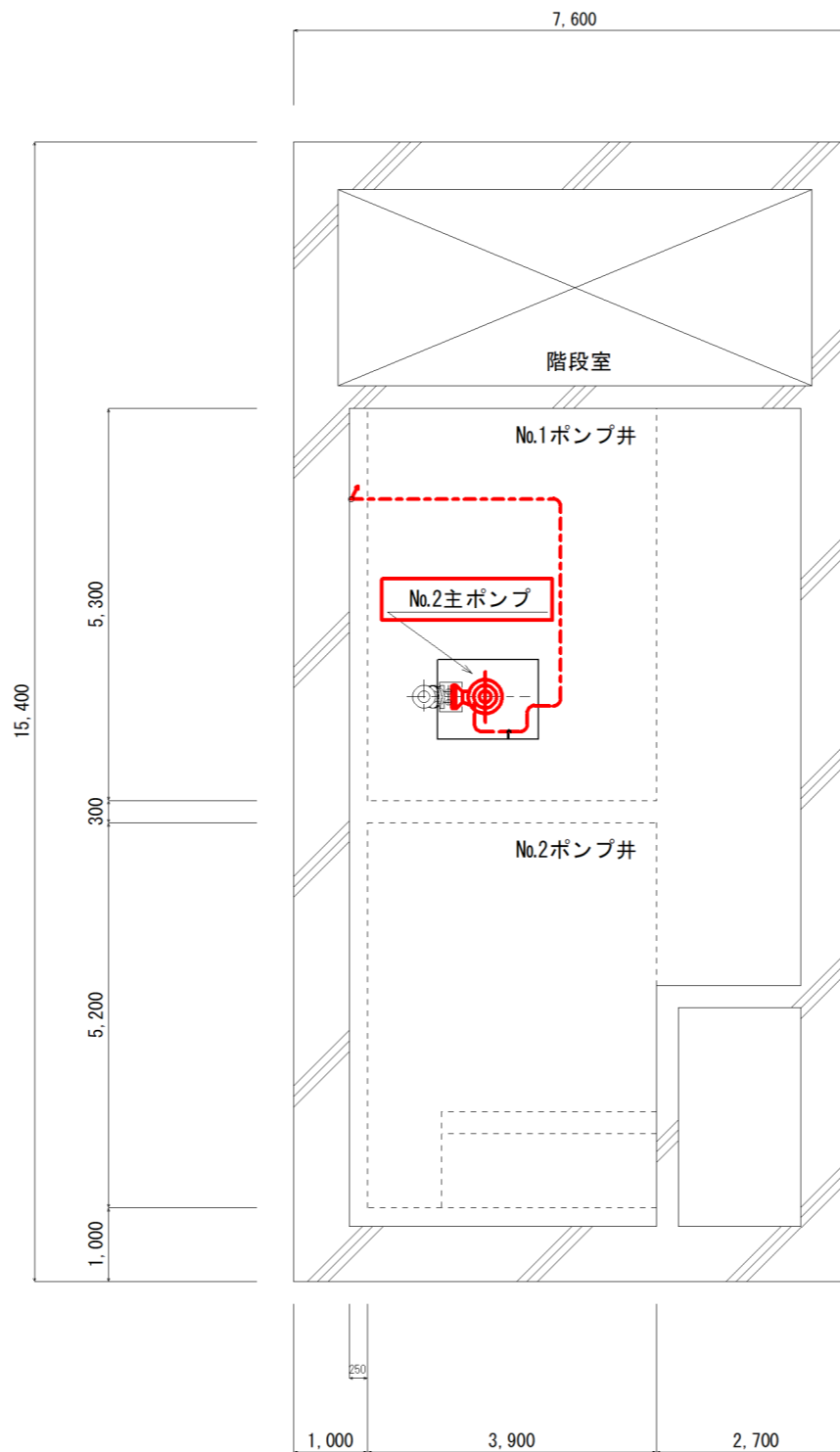


一般平面図

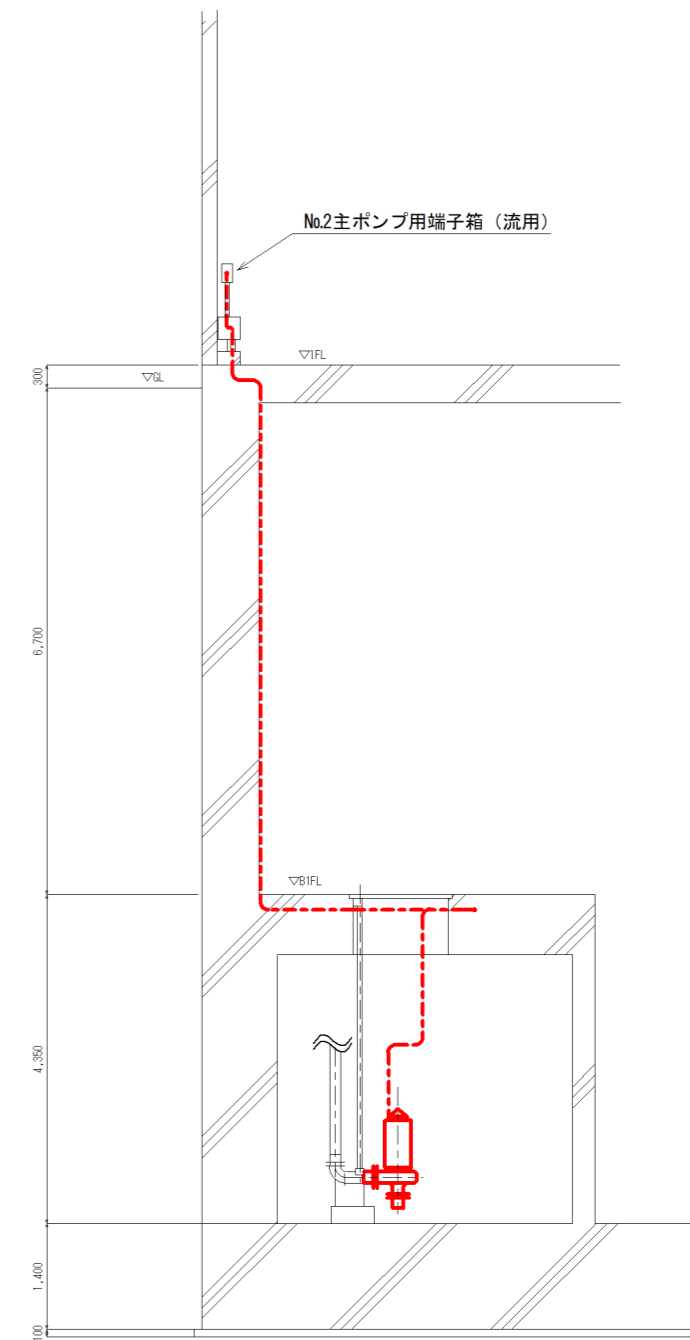
件名	淀江浄化センターNo. 2主ポンプ補修工事		
図名	淀江浄化センター 一般平面図		
縮尺	1:1000 (A3)	図番	M-1
米子市下水道部			



ポンプ棟1階平面図 S:1/100 (A3)



ポンプ棟地下1階平面図 S:1/100 (A3)



ポンプ井攪拌機据付断面図 S:1/100 (A3)

注記

- ・ は今回施工範囲を示す。
- ・ は今回更新の配線経路を示す。

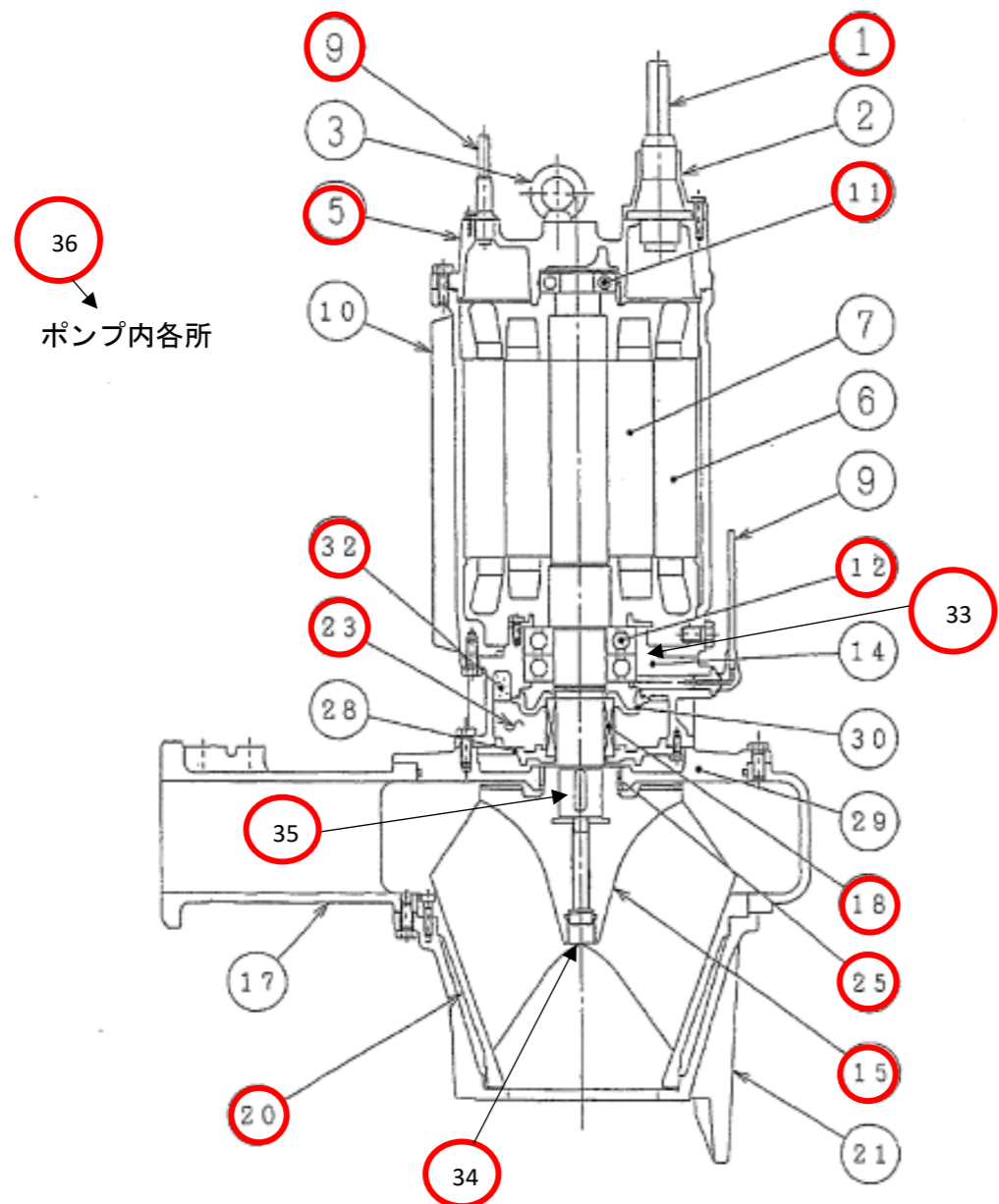
特記事項

- ・ No.2主ポンプ付属ケーブルは既設端子箱へ配線し、接続することとする。
- ・ 配線経路は既設電線管を流用することとする。

更新ケーブル

自	至	線種	電線管
No.2主ポンプ用端子箱	No.2主ポンプ	専用ケーブル (動力用)	既設電線管流用
		"	"
		専用ケーブル (制御用)	"
		"	"

件名	淀江浄化センターNo.2主ポンプ補修工事		
図名	ポンプ棟配置図		
縮尺	1/100 (A3)	図番	M-2
米子市下水道部			



【No. 2主ポンプ組立図】

【特記事項】

- ・ 図示によるほか、主部品に付随するシール部品等の雑材交換についても施工範囲とする。
- ・ 部品表仕様欄には当該ポンプ新設時の仕様を記載しているが、互換可能で同等以上の性能を有するものを使用してもよいこととする。
- ・ 分解組立に加えてケレン清掃、再塗装、ステータ乾燥も分解整備に含める。

部品表

No.	名称	仕様	数量[1台あたり]	取替対象
1	ケーブル(動力用)	2PNCT	2本 (20m/本)	○
2	サシコミグチ	FC200	2個	
3	アイボルト	SUS304	1式	
5	モートルカバー	FC200	1個	○
6	ステータ	-	1個	
7	ロータ	軸=SUS420J2	1個	
9	ケーブル(制御用)	2PNCT	2本 (20m/本)	○
10	ステータケーシング	FC200	1個	
11	玉軸受	-	1個	○
12	玉軸受	-	1個	○
14	オイルケーシング	FC200	1個	
15	ハネグルマ	SCS13	1個	○
17	ポンプケーシング	FC250	1個	
18	メカニカルシール	SiC/SiC	1個	○
20	ソコフタ	FC200	1個	○
21	スタンド	FC200	1個	
23	オイル	タービンオイル#32	1式	○
25	シールリング	CAC406	1個	○
28	メカシールブラケット	FC200	1個	
29	ポンプカバー	FC200	1個	
30	メカシールブラケットB	FC200	1個	
32	エコライザ	発泡ニトリルゴム	1個	○
33	フロートスイッチ(浸水検知用)	-	1個	○
34	ロックボルト	メーカー標準	1個	○
35	ヘイコウキー	メーカー標準	1個	○
36	シール部品ASSY	メーカー標準	1式	○

件名	淀江浄化センターNo.2主ポンプ補修工事		
図名	No.2主ポンプ組立図		
縮尺	-	図番	M-3
米子市下水道部			