

## 入札説明書

市が行う建設工事の工事希望型指名競争入札を下記のとおり行いますから、希望があれば米子市建設工事執行規則(平成17年米子市規則第106号)及び米子市会計規則(平成17年米子市規則第44号)を承知のうえ参加してください。

## 記

工事希望型指名競争入札に付する工事	工 事 名	皆生処理場送泥管洗浄ポンプ電気設備更新工事		
	工 事 場 所	米子市皆生温泉三丁目18番地2号 皆生処理場	工期	契約日から 令和6年3月15日まで
契約条項を示す場所	米子市総務部契約検査課			
担当課	施設課			
入札保証金に関する事項	入札保証金	免除		
現場説明会	なし			
開札の日時及び場所	日時 場所	令和5年6月27日 午前10時15分 本庁舎202会議室	開札	
契約保証に関する事項	請負代金の額が130万円を超える工事については、契約の締結と同時に請負代金額の10分の1以上の額を保証する次の各号の一に掲げる保証を付さなければならない。 (1) 契約保証金の納付 (2) 契約保証金に代わる担保となる有価証券等の提供 (3) 銀行若しくは市長が確実と認める金融機関又は保証事業会社(公共工事の前払金保証事業に関する法律(昭和27年法律第184号)第2条第4項に規定する保証事業会社をいう。以下同じ。)の保証 (4) 公共工事履行保証証券による保証 (5) 履行保証保険契約の締結			
前払金	有	40%以内 ※ただし、請負代金の額が130万円を超える場合に限る		
部分払	有	回数は、米子市建設工事執行規則による ※部分払いに替えて中間前払の選択も可		
入札に関する注意事項	<ol style="list-style-type: none"> <li>開札前天然地変等のやむを得ない事由が生じたとき、又は競争の意思がないと認められるときは、入札の執行を中止し、又は取り止めることがある。</li> <li>入札参加者が1者であっても、入札を執行するものとする。</li> <li>入札に参加する者に必要な資格のない者のした入札及び米子市郵便入札実施要領第4条に定める入札は、無効とする。</li> <li>入札者は、到達した入札書は、書換え、引換え又は撤回することができない。</li> <li>入札者は、入札書到達後においても入札執行の完了までは入札の参加を辞退することができる。</li> <li>落札となるべき価格と同一価格の入札をしたものが2人以上あるときは、当該入札者にくじを引かせて、落札者を決定するものとする。この場合において、くじを引くべき入札者が、当該入札の立会者として参加している場合はその者が、参加していない場合は入札事務に関与しない職員に当該入札者に代わってくじを引かせるものとする。</li> <li>本件工事は、米子市建設工事最低制限価格設定要領に定める方法により、予定価格の2/3(ただし、8/10を下回る場合は、8/10とする。)以上で最低制限価格を設定しており、最低制限価格を下回る価格で入札があった場合は、当該入札者を失格とし、予定価格の範囲内の価格で入札した他の者のうち最低の価格をもって入札した者を落札者とする。</li> <li>入札書に工事費内訳書が同封されていない場合は、無効とする</li> <li>落札決定に当たっては、入札書に記載された金額に10%に相当する額を加算した金額をもって落札価格(円未満切捨て(単価契約を除く。))とするので、入札者は、消費税に係る課税業者であるか免税業者であるかを問わず、見積った契約希望価格の110分の100に相当する金額を入札書に記載すること。</li> <li>入札参加者は、私的独占の禁止及び公正取引の確保に関する法律(昭和22年法律第54号)等に抵触する行為を行ってはならない。</li> <li>入札回数は、1回とする。</li> </ol>			
その他の注意事項	<ol style="list-style-type: none"> <li>米子市工事希望型指名競争入札実施要領に定める経営内容等が不健全な申込者及び工事成績が不良な申込者は、不指名とすることがある。また、同一入札における資本的、人的関係にある複数の申込者のうち1者のみを指名し、他の者を不指名とすることがある。</li> <li>申込時に届けのあった配置予定技術者の変更は、入札書差出期限まで変更可能とし、その後の変更は原則として認めないものとする。</li> <li>同一の主任技術者は、米子市が発注した工事(通常型指名競争入札及び随意契約によるものを除く。)に3件を超えて従事することはできないものとする。</li> <li>別に定める「建設工事に係る配置予定技術者の取扱いについて」における重複申込者に該当する者は、配置予定技術者重複届出書を所定の方法により提出すること。なお、入札結果により配置予定技術者がいなくなった場合は、失格とする。</li> <li>工事現場に配置する技術者等(主任技術者、監理技術者及び現場代理人をいう。)は、当該建設業者と直接的かつ恒常的な雇用関係(第三者の介入する余地のない雇用に関する一定の権利義務関係が存在することをいう。)が申込日までに3ヶ月以上ある者に限るものとする。</li> </ol>			
施工に関する注意事項	<ol style="list-style-type: none"> <li>工事設計図書 別紙のとおり</li> <li>本工事の施工にあたっては、鳥取県制定「土木工事共通仕様書」、「土木工事施工管理基準」、「公共建築工事標準仕様書」又はその他別に定める仕様書等に基づき実施しなければならない。</li> <li>この契約に係る工事の施工にあたっては、ダンブカー協会加入車を優先的に使用するよう努めること。</li> <li>工事着手前に自治会長及び地元関係者に連絡すること。</li> </ol>			
米子市建設工事執行規則第14条により公にする予定価格		¥23,694,000		
最低制限価格		(直接工事費+共通仮設費+現場管理費の8/10+一般管理費の5.5/10)×1.1		

## 工 事 設 計 書

令和 5 年度 下水道事業会計	下水道部 施設課	*	課長	担当 課長 補佐	合議	審査	設計
	下水道部 下水道企画課	/	課長	担当 課長 補佐	合議		/

工 事 件 名	皆生処理場送泥管洗浄ポンプ電気設備更新工事	工期	契約日～令和6年3月15日
施 工 場 所	米子市皆生温泉三丁目 1 8 番地 2 号 皆生処理場		

設 計 金 額 ￥  円也

費 目	円	(内訳)	年度	年度	備 考
本工事費					
計					

説 明	内 容
本工事は皆生処理場において、送泥管洗浄ポンプの電気設備を 更新するものである。	1. 電気設備工事 1式

工事費総括

費 目	工 種	種 別	細 別	金 額 (円)	摘 要
本工事費					
	電気設備工事				
		機器費			
		直接工事費			
		間接工事費			
		設計技術費			
		一般管理費等			
	計 工事価格				
消費税相当額					
本工事費計					

## 工 事 費 内 訳 書

種 別	細 別	形状寸法	数 量	単 位	単価(円)	金 額 (円)	摘 要
本工事							
電気設備工事							
[ 機 器 費 ]							
	送泥管洗浄設備 コントロールセンタ	2面体	1	組			
	送泥管洗浄設備 補助継電器盤		1	面			
	送泥管洗浄設備 現場操作盤		1	〃			
合 計 ( 機 器 費 )							
[ 直 接 工 事 費 ]							
	輸送費		1	式			
	計						(輸送費)
	ケーブル・電線類		1	式			第1号 明細書
	ケーブルラック		1	〃			第2号 明細書
	小計						[直接材料費]

## 工 事 費 内 訳 書

種 別	細 別	形状寸法	数 量	単位	単価(円)	金 額 (円)	摘 要
	補助材料費(率)						
	計						(材料費)
	一般労務費		1	式			第3号 明細書
	技術労務費		1	〃			第4号 明細書
	計						(労務費)
	機械経費(率)		1	式			
	計						(直接経費)
	仮設費(率)		1	式			
	計						(仮設費)
合 計 (直接工事費)							
[ 間 接 工 事 費 ]							
	共通仮設費(率)		1	式			
	準備費	発生材処分費	1	〃			第5号 明細書

工 事 費 内 訳 書

種 別	細 別	形状寸法	数 量	単位	単価(円)	金 額 (円)	摘 要
	計						(共通仮設費)
	現場管理費		1	式			
	計						(現場管理費)
	据付間接費	(技術者)	1	式			
	据付間接費	(機器)	1	〃			
	計						(据付間接費)
合 計 (間 接 工 事 費)							
	据付工事原価						
[ 設 計 技 術 費 ]							
	設計技術費		1	式			
	計						(設計技術費)
計 (工 事 原 価)							
[ 一 般 管 理 費 等 ]							

工 事 費 内 訳 書

種 別	細 別	形状寸法	数 量	単位	単価(円)	金 額 (円)	摘 要
	一般管理費等		1	式			
	計						(一般管理費等)
合 計 (工事価格)							
[消費税等相当額]			1	式			
本 工 事 費 計							



第 1 号 明 細 書

ケーブル・電線類

種 別	形 状 寸 法	数 量	単 位	単 価 ( 円 )	金 額 ( 円 )	摘 要
EM-CEE	1.25sq-2C	40.7	m			
〃	1.25sq-4C	29.9	〃			
〃	1.25sq-10C	29.9	〃			
〃	1.25sq-15C	29.9	〃			
〃	1.25sq-20C	89.8	〃			
EM-CEE-S	1.25sq-2C	24.3	〃			
〃	1.25sq-4C	29.9	〃			
EM-IE	3.5sq	29.9	〃			
小計						
同上付属品		1	式			
計						

第 2 号 明 細 書

ケーブルラック

種 別	形 状 寸 法	数 量	単 位	単 価 ( 円 )	金 額 ( 円 )	摘 要
ケーブルラック	アルミ製 400mm巾	4.30	m			
小計						
同上付属品		1	式			
計						



第 4 号 明 細 書

技術労務費

種 別	形 状 寸 法	数 量	単 位	単 価 ( 円 )	金 額 ( 円 )	摘 要
技術者(据付)			人			
技術者(組合せ試験)			//			
計						

第 5 号 明 細 書

準備費

種 別	形 状 寸 法	数 量	単 位	単 価 ( 円 )	金 額 ( 円 )	摘 要
(発生材処分費)						
スクラップ費	鉄くず へビー H2	1.97	t			
〃	1号銅線	0.90	kg			
〃	2号銅線	99.1	〃			
ケーブル処理費	ナゲット処理	231	〃			
金属くず等運搬	～9km	1	回			

皆生処理場  
送泥管洗浄ポンプ電気設備更新工事

特 記 仕 様 書

令和5年度

米子市下水道部

## 目 次

第1節 総 則	1
§ 1 一般事項	1
§ 2 工事区分	1
第2節 電気設備	2
§ 1 電気設備工事	2
§ 2 撤去工事	4

## 第1節 総 則

### § 1 一般事項

#### 1 適用範囲

本仕様書は、皆生処理場送泥管洗浄ポンプ電気設備更新工事の施工に適用するものであって、法令その他、特別に定めるものの他は全て、日本下水道事業団発行の電気設備工事一般仕様書(以下一般仕様書という)及び設計図面、特記仕様書(以下仕様書という)に準拠し、一般仕様書、設計図面及び仕様書に記載されていない事項及び詳細については全て監督員の指示によるものとする。

また、火災保険等に加入するものとする。

#### 2 設計図書の優先順位

設計図書の優先順位は、本仕様書、設計図書、一般仕様書の順位とする。

### § 2 工事区分

#### 1 概 要

本工事は下記の工事区分の一切を施工するもので、請負人は設計図を参考に参照すると共に、本市監督員と設計打合せを行い、監督員の指示するものについては詳細なる施工図を提出すること。

試運転については、電気設備更新に伴う試験項目を漏れなく確認すること。

#### 2 工事区分

(1) 電気設備工事

(2) 撤去工事



## 第2節 電気設備

### § 1 電気設備工事

#### 1 概要

本工事は皆生処理場において、送泥管洗浄ポンプ電気設備の更新を行うものである。

#### 2 更新機器

本工事の更新機器は、下記のとおりとする。

- (1) 送泥管洗浄設備 コントロールセンタ
- (2) 送泥管洗浄設備 補助継電器盤
- (3) 送泥管洗浄設備 現場操作盤

#### 3 機器仕様

- (1) 送泥管洗浄設備 コントロールセンタ

##### 概 要

本装置は、送泥管洗浄設備の各負荷に電源供給、保護を行うものである。

数 量	1組(2面)
形 式	屋内両面形
機器仕様	3φ 3W 440V 60Hz
盤面取付機器	設計図を参照
盤内取付機器	設計図を参照

- (2) 送泥管洗浄設備 補助継電器盤

##### 概 要

本装置は、送泥管洗浄設備の運転シーケンス(単独回路、連動回路)を組むものである。詳細については運転操作方を参照すること。

数 量	1面
形 式	屋内両面形
機器仕様	1φ 3W 210-105V 60Hz
盤面取付機器	設計図を参照
盤内取付機器	

ア 補助継電器	1式
イ タイマー	1式
ウ 端子台	1式
エ その他必要なもの	1式

##### 備 考

将来的な機能増設により、中央からの連動操作を行うことが可能なように盤内スペースに裕度を設けておくこと。

(3) 送泥管洗浄設備 現場操作盤

概 要

送泥管洗浄設備の現場操作を行うもので切替スイッチ、押釦スイッチ、表示灯等で構成される。

数 量	1 面
形 式	屋内壁掛形
盤面取付機器	設計図を参照

4 工事

(1) 工事範囲

本工事の工事範囲は次のとおりとする。

- ア 据付工事
- イ 配線工事
- ウ 撤去工事
- エ その他、上記に伴う諸工事

5 特記事項

- (1) 皆生処理場は設備稼働中の施設であるため、工事施工にあたっては、施設運転に支障をきたさない様、施工手順を考慮して行うこと。
- (2) 設備更新に伴う離結線、配管配線などの電気設備工事はすべて本工事に含む。
- (3) 更新にかかる設備停止可能期間は2日間とし、その時間内に更新を完了すること。詳細は契約後協議とする。

## § 2 撤去工事

### 1 撤去機器、材料仕様及び施工範囲

種別	名称	数量	単位	施工内容	重量	備考
電気設備	送泥管洗浄設備 コントロールセンタ	1	組	撤去	1050 kg/組	3面/組
電気設備	送泥管洗浄設備 補助継電器盤	1	組	撤去	700 kg/組	2面/組
電気設備	送泥管洗浄設備 現場操作盤	1	面	撤去	220 kg/面	
電気設備	制御ケーブル CVV 2sq-2C	146	m	撤去		
電気設備	制御ケーブル CVV 2sq-5C	58.5	m	撤去		
電気設備	制御ケーブル CVV 2sq-7C	58.5	m	撤去		
電気設備	制御ケーブル CVV 2sq-10C	146	m	撤去		
電気設備	制御ケーブル CVV 2sq-20C	87.8	m	撤去		
電気設備	制御ケーブル CVV 3.5sq-2C	146	m	撤去		
電気設備	制御ケーブル CVV 5.5sq-2C	117	m	撤去		
電気設備	制御ケーブル CVV-S 2sq-2C	117	m	撤去		
電気設備	絶縁電線 IV 3.5sq	29.3	m	撤去		

## 2 残置ケーブル

以下のケーブルは離線後ピット内に残置とする。

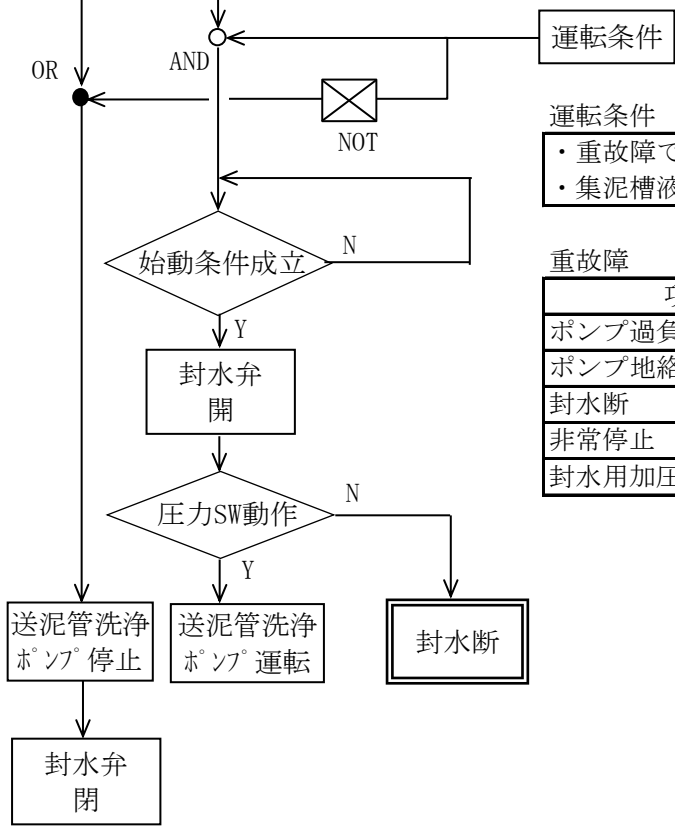
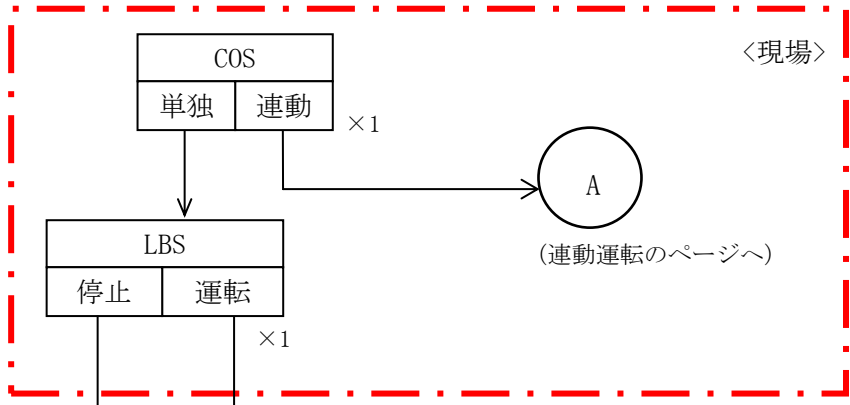
ケーブル引入盤	線種	数量	単位
送泥管洗浄設備 コントロールセンタ	CVV 2sq-5C	3	本
	CVV 2sq-10C	5	本
	CVV 2sq-20C	1	本
	CVV 3.5sq-2C	2	本
	CVV 5.5sq-2C	3	本
送泥管洗浄設備 補助継電器盤	CVV 1.25sq-2C	1	本
	CVV 1.25sq-3C	1	本
	CVV 1.25sq-5C	1	本
	CVV 2sq-2C	10	本
	CVV 2sq-3C	1	本
	CVV 2sq-4C	1	本
	CVV 2sq-5C	2	本
	CVV 2sq-10C	3	本
	CVV 2sq-20C	3	本
	CVV 14sq-2C	1	本

## 3 特記事項

- (1) 撤去品のうち、産業廃棄物の対象となるものについては、指定場所への運搬、処分を行うこと。

# 運転操作方案

設備名称	送泥管洗浄設備	既設	今回	全体
機器名称	送泥管洗浄ポンプ	1	1	1



運転条件

- ・重故障でない
- ・集泥槽液位L2以上 (現場連動のみ)

重故障

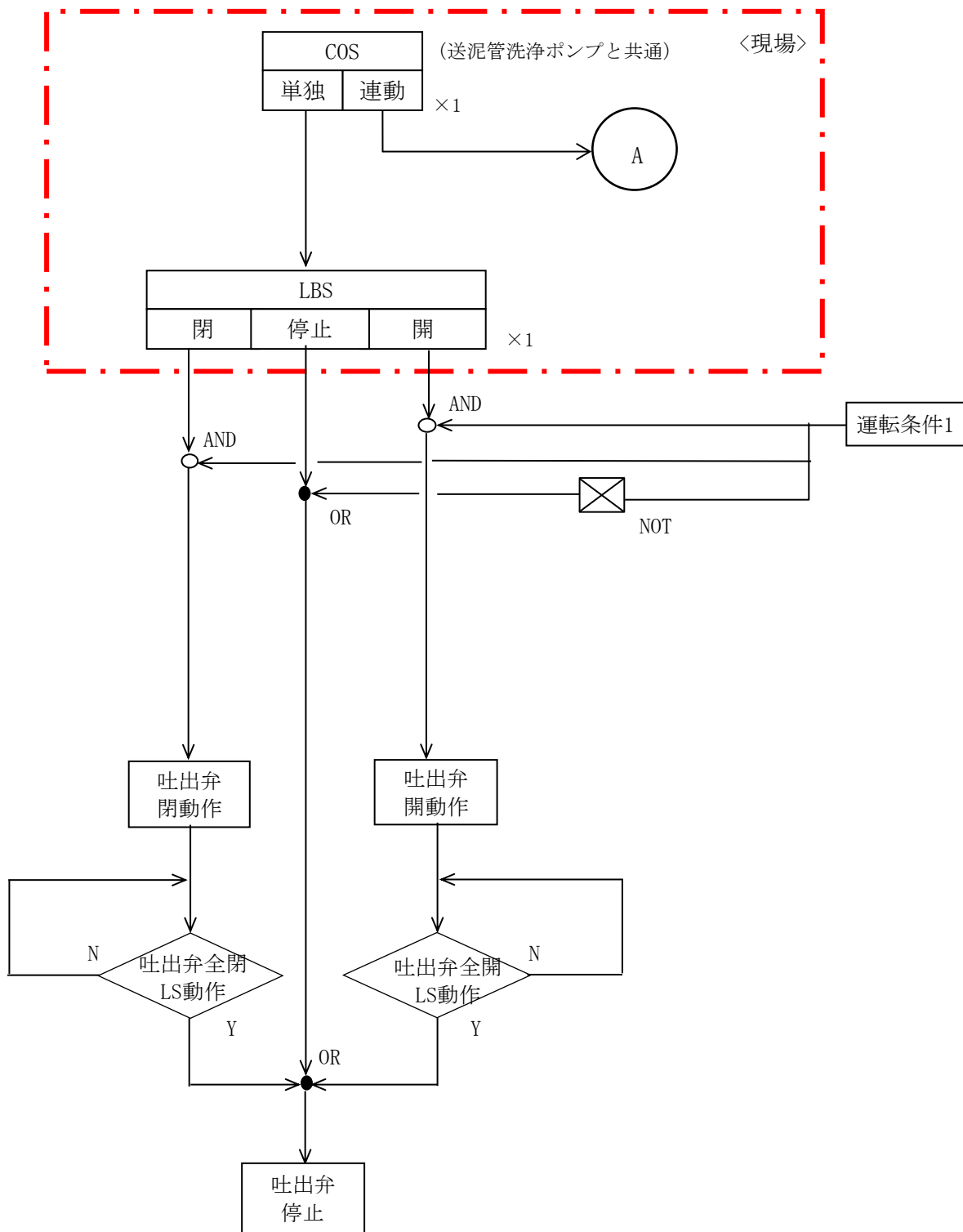
項目	内訳
ポンプ過負荷	MCCB, THR
ポンプ地絡	OCG
封水断	圧カスイッチ
非常停止	
封水用加圧ポンプ故障	

始動条件

始動条件	現場	
	単独	連動
送泥管洗浄ポンプ停止指令でない	○	○
重故障でない	○	○
吐出弁全閉		○
吐出弁故障でない		○
停止操作中でない	○	○
運転・起動中でない	○	○

# 運転操作方案

設備名称	送泥管洗浄設備	既設	今回	全体
機器名称	送泥管洗浄ポンプ吐出弁	1	1	1



運転条件1

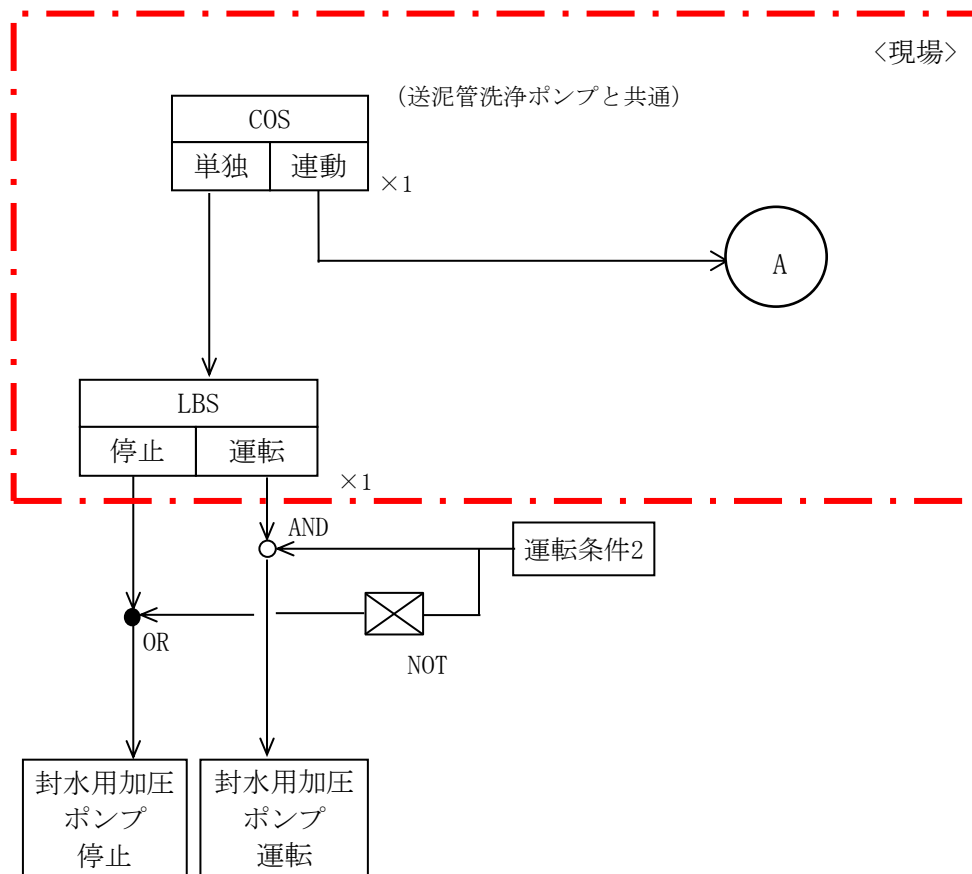
- 故障1でない

故障1 (吐出弁)

項目	内訳
吐出弁過負荷	MCCB, THR
吐出弁地絡	OCG
吐出弁過トルク	トルクリミットスイッチ

# 運転操作方案

設備名称	送泥管洗浄設備	既設	今回	全体
機器名称	封水用加圧ポンプ	1	1	1



## 運転条件2

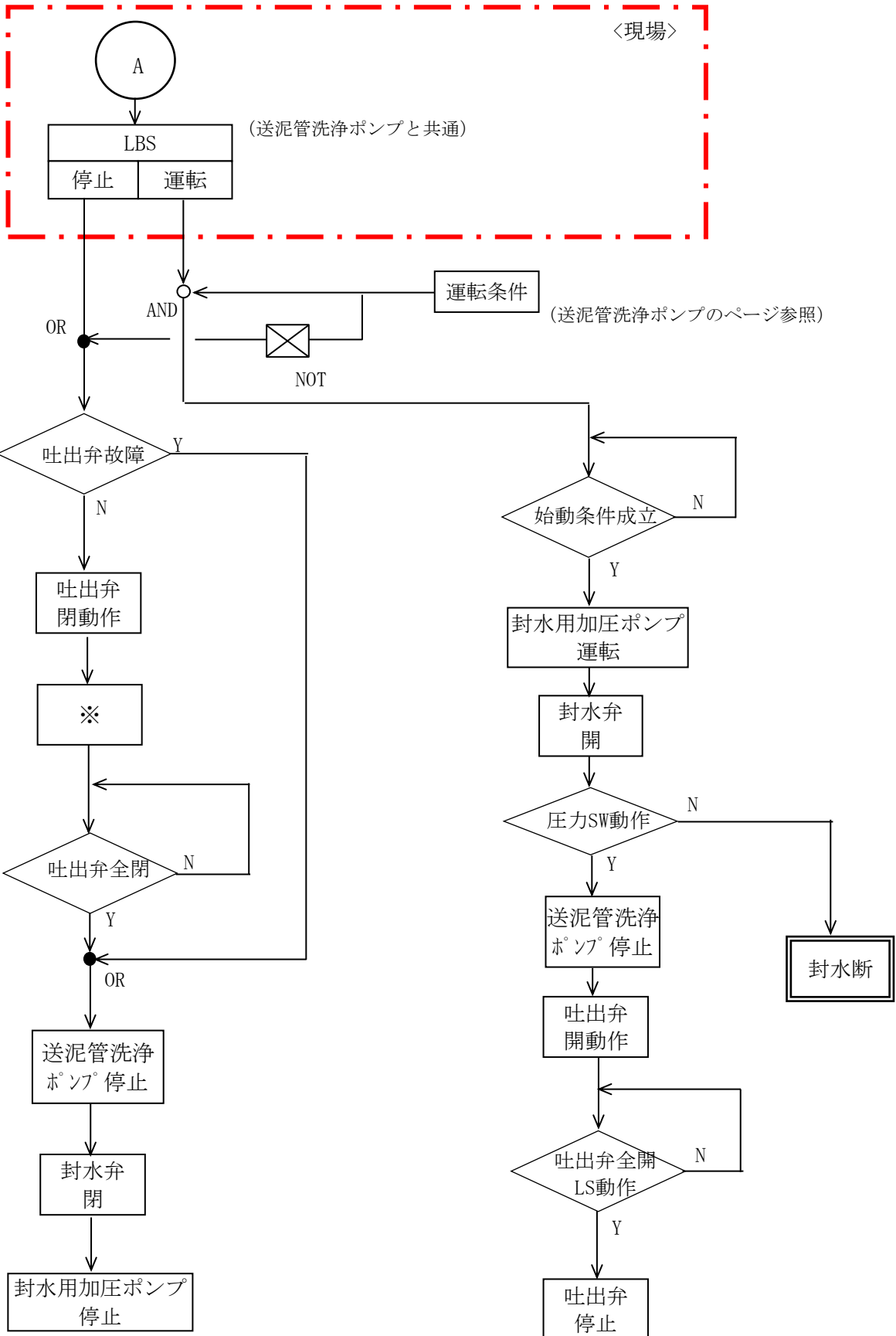
- ・故障2でない

## 故障2 (封水加圧ポンプ)

項目	内訳
封水用加圧ポンプ過負荷	MCCB, THR
封水用加圧ポンプ地絡	OCG

# 運転操作方案

設備名称	送泥管洗浄設備	既設	今回	全体
機器名称	送泥管洗浄ポンプ、吐出弁、封水加压ポンプ連動運転	1式	1式	1式



※インチャージ制御による閉動作が可能な仕様とすること。



## 1 下請関係の合理化について

- (1) この契約に係る工事の的確な施工を確保するため、下請契約を締結しようとする場合は「建設産業における生産システム合理化指針」及び「鳥取県建設工事における下請契約等適性化指針」の趣旨に則り、優良な専門工事業者の選定、合理的な下請契約の締結、代金支払等の適正な履行、適正な施工体制の確立、下請における雇用管理等の指導等を行い同指針の遵守に努めること。
- (2) 中小建設業者に対する取引条件の適正化及び資金繰りの安定化等に資するため、元請業者は下請業者に対して、発注者から受取った前払金の下請業者への支払、下請代金における現金比率の改善、手形期間の短縮等、下請代金支払の適正化について配慮すること。
- (3) 請負者は、下請契約を締結した場合は、施工体制台帳及び施工体系図を発注者に速やかに提出しなければならない。また、当該施工体制台帳及び施工体系図に変更があったときは、変更が生じた日から20日以内（完成時においては、完成通知書の提出時）に変更後の書類を提出しなければならない。
- (4) 工事の一部を第三者に請け負わせる場合、又は工事に伴う交通誘導等の業務を第三者に委託する場合には、市内及び県内業者（以下「市内業者等」という。）との契約に努めること（優先順位は市内、県内の順位とする）。ただし、技術的に施工又は対応できる市内業者等がない工事等を請け負わせ又は業務を委託する場合、あるいは市内業者等で施工できても工程的に間に合わない等、特段の理由がある場合は、この限りでない。
- (5) 共同企業体が工事を請け負う場合、構成員による下請けは行わないこと。

## 2 建設資材等について

- (1) 工事に使用する資材については適法に生産されたものとする。
- (2) この契約に係る建設資材納入業者との契約に当たっては、当該業者の利益を不当に害しないよう公正な取引を確保するよう努めること。
- (3) 工事に使用する資材については、鳥取県が定める「県土整備部リサイクル製品使用基準」に基づき、リサイクル製品を積極的に活用すること。
- (4) リサイクル製品以外の工事に要する資材の使用順位は、次のとおりとする。
  - ① 市内産の資材がある場合は、市内産の資材の使用に努めること。ない場合は、県内産について同様の取り扱いとする。
  - ② 県外産の資材を使用する場合は、市内に本社又は営業所、支店等を有する販売業者（以下「市内販売業者」という。）から購入した資材の使用に努めること。市内販売業者がないときは、県内販売業者について同様の取り扱いとする。ただし、当該資材について市内販売業者又は県内販売業者がない場合は、この限りでない。
- (5) 工事に使用する資材については、極力有害性VOC（揮発性有機化学物質）発生量の少ないものとするよう努めること。

## 3 工事の安全確保について

- (1) この契約に係る工事の施工に当たっては、労働安全衛生法、労働安全衛生規則等を遵守し、労働災害の防止に努め、また工事中の交通事故防止について、特に留意すること。
- (2) 労働安全衛生法第59条、第60条の2に定める安全衛生教育を実施するほか、工事着手後、作業員全員の参加により、月当たり半日以上の時間を割り当てて、定期的に安全に関する研修・訓練等を実施するものとし、施工計画書に実施項目について記載するものとする。

(3) この契約に係る工事の施工中に事故が発生した場合は、事故報告書（米子市建築工事等事故関係事務処理マニュアルに定める様式）を提出すると共に、建設工事事務データベースの「事故報告書」についても速やかに提出するものとする。

#### 4 建設機械の使用について

- (1) 施工現場及びその周辺の環境改善を図るため、低騒音型・低振動型の建設機械を使用するよう努めること。
- (2) 施工現場の快適性を高めるため、排出ガス対策型建設機械の使用に努めること。

#### 5 団体加入車の使用促進について

「土砂等を運搬する大型自動車による交通事故の防止等に関する特別措置法」（昭和42年法律第131号）の目的に鑑み、同法第12条に規定する団体の設立状況を踏まえ、同団体への加入車の使用を促進するよう努めること。

#### 6 ダンプトラック等、による運搬について

- (1) 積載重量制限を超えて工事用資機材等を積み込まず、また積み込ませないようにすること。
- (2) さし柵装着車、不表示車等による違法運行は行わず、また行わせないようにすること。
- (3) 過積載車両、さし柵装着車、不表示車等から工事用資機材等の引渡しを受ける等、過積載を助長することのないようにすること。
- (4) 取引関係のあるダンプカー事業者が過積載を行い、又はさし柵装着車、不表示車等による違法運行を行っている場合は、早急に不正状態を解消する措置を講ずること。
- (5) 建設副産物の処理及び工事用資機材等の搬入・搬出等に当って、下請事業者及び工事用資機材等納入業者の利益を不当に害することのないようにすること。
- (6) 過積載を行っている資材納入業者から資材を購入しないこと。
- (7) 産業廃棄物の運搬車については、車体の外側に、環境省令で定めるところにより、産業廃棄物の収集又は運搬の用に供する運搬車である旨その他の事項を見やすいように表示し、かつ、当該運搬車に環境省令で定める書面を備え付けること。また、産業廃棄物処理業者に委託して産業廃棄物を運搬する場合、この表示、備え付けを行わせること。
- (8) 以上のことにつき、元請建設業者は下請建設業者を十分指導すること。

#### 7 不正軽油使用の禁止について

工事現場で使用し、又は使用させる車両（資機材等の搬出入車両を含む）並びに建設機械等の燃料として、地方税法（昭和25年法律第226号）に違反する軽油等を使用しないこと。

#### 8 建設業退職金共済制度への加入等

- (1) 建設業者は、建設業退職金共済制度（以下「建退共」という。）に加入すると共に、その建退共の対象となる労働者について証紙を購入し、当該労働者の共済手帳に証紙を貼付すること。ただし、下請けを含むすべての労働者が、中小企業退職金共済制度、清酒製造業退職金共済制度、林業退職金制度のいずれかに既に加入済みで、建退共に加入することができないと認められる場合は、この限りでない。
- (2) 建設業者が下請契約を締結する際は、下請業者に対してこの制度の趣旨を説明し、原則として証紙を下請の延労働者数に応じて現物交付することにより、下請業者の建退共加入並びに証紙の貼付を促進すること。なお、現物を交付することができない場合は、掛金相当額を下請代金中に算入することとし、契約書等に明記すること。

- (3) 請負業者は、工事現場に「建設業退職金共済制度適用事業主工事現場」の標識を掲示すること。
- (4) 請負業者は、建退共の発注者用の掛金収納書を原則として契約締結後 1 ヶ月以内に提出しなければならない。

## 9 建設業法の遵守について

- (1) 建設業法（昭和 24 年法律第 100 号）に違反する一括下請負その他不適切な形態の下請契約を締結しないこと。
- (2) 建設業法第 26 条の規定により、請負業者が工事現場ごとに設置しなければならない専任の主任技術者または専任の監理技術者については、適切な資格、技術力を有する者（工事現場に常駐して専らその職務に従事するもので、請負業者と直接的かつ恒常的な雇用関係にある者に限る。）を配置すること。
- (3) 請負業者が工事現場ごとに置かなければならない専任の監理技術者は、1 級施工管理技士等の国家資格者等で監理技術者資格者証の交付を受けている者を配置すること。この場合において、発注者から請求があったときは監理技術者資格者証を提示すること。
- (4) 建設業法第 40 条の規定により、請負業者は建設現場ごとに「建設業の許可票」を掲示すること。
- (5) 上記のほか、建設業法等に抵触する行為は行わないこと。

## 10 労働基準法等の遵守

この契約に係る工事の施工に当たっては、労働基準法等の趣旨に則り法定労働時間週 40 時間を遵守すること。

## 11 建設業からの暴力団排除の徹底について

- (1) 鳥取県暴力団排除条例（平成 23 年 3 月鳥取県条例第 3 号）に基づき、暴力団、暴力団員又はこれらの利益につながる活動やこれらと密接な関係を有するなどの行為を行わないこと。
- (2) 工事の施工に際し、暴力団等の構成員又はこれに準ずる者から不当な要求や妨害（以下「不当介入」という。）を受けた場合は、監督員に速やかにその旨を報告するとともに、警察に届出を行い、捜査上必要な協力を行うこと。
- (3) この場合において、工程等を変更せざるを得なくなったときは、速やかに監督員に協議すること。

## 12 産業廃棄物の処理に係る税について

この契約に係る工事で発生する建設廃棄物のうち、鳥取県、岡山県、広島県等の産業廃棄物の処理に係る税条例を施行している自治体内に搬入する建設廃棄物については、産業廃棄物の処理に係る税が課税される場合があるので適切に処理すること。

## 13 現場代理人、追加技術者、主任技術者、監理技術者及び技能士の雇用関係について

- (1) 工事現場に配置する技術者等（技術者等とは、現場代理人、追加技術者、主任技術者、監理技術者及び技能士をいう。）は、所属建設業者と直接的かつ恒常的な雇用関係にあるものでなければならない。
- (2) 直接的雇用とは、技術者等とその所属建設業者との間に第三者の介入する余地のない雇用に関する一定の権利義務関係（賃金、労働時間、雇用及び権利構成）が存在することをいい、恒常的な雇用関係とは一定の期間（3 か月以上）にわたり当該建設業者に勤務し、日々一定時間以上職務に従事することが担保されていることに加え、技術者等と

所属建設業者が双方の持つ技術力を熟知し、建設業者が責任を持って技術者等を工事現場に配置できるとともに技術者等が建設業者の有する技術力を、十分かつ円滑に活用して工事の監理等の業務を行うことができることをいう。

#### 14 労働者の福祉向上について

- (1) 建設労働者の適切な賃金水準の確保、社会保険等（雇用保険、健康保険及び厚生年金保険）への加入など、労働者の福祉向上に努めること。なお、健康保険等の適用を受けない建設労働者に対しても、国民健康保険等に参加するよう指導に努めること。
- (2) 下請契約の締結に際しては、下請業者へ法定福利費を内訳明示した見積書（標準見積書という。）の提示を求め、提示された場合にはこれを尊重するとともに、社会保険等の法定福利費などの必要経費を適切に考慮するように努めること。

#### 15 消費税及び地方消費税の適正転嫁等について

下請契約及び資材購入等において、消費税の円滑かつ適正な転嫁の確保のための消費税の転嫁を阻害する行為の是正等に関する特別措置法（平成 25 年法律第 41 号）で禁止された転嫁拒否等行為を行わないなど、適切な対応を行うこと。

#### 16 契約方式について

本工事は総価契約方式を採用しており、設計図書に示された条件などに変更がある場合は契約を変更することができる。契約変更を行う場合には、変更設計額に当初の契約の請負比率を乗じ、変更請負代金額を算出する。

#### 17 その他

- (1) 工事施工管理資料等については簡略化名称を使用できることとする。ただし、略称については、発注者と協議の上重複しないよう注意し、また、わかりやすく簡単なものとする。
- (2) 本来一体とすべき同一敷地内又は同一敷地内（隣接した敷地を含む）の工事を分割して発注し、新規に発注する工事（以下、「後工事」という。）を現に施工中の工事の受注者と随意契約しようとする場合の共通仮設費は、契約済みの全ての工事（以下「前工事」という。）と後工事を一括して発注したとして算出した共通仮設費の額から、前工事の共通仮設費の額を控除した額とする。なお、後工事が複数ある場合は、その合算工事費を対象とする。
- (3) コンクリート構造物については、「コンクリート構造物ひびわれ抑制対策指針」に基づき施工するものとする。
- (4) 建設副産物のリサイクル、熱帯木材型枠の削減等、環境対策について積極的に取り組むこと。
- (5) 特定フロンの使用の削減に努めること。
- (6) 労務費については、法定労働時間週 40 時間を考慮したものとしている。
- (7) 請負業者が本工事の一部について下請契約を締結する場合には、請負業者は、当該下請工事の受注者（当該下請工事の一部に係る二次以降の下請負人を含む。）においても同様の義務を負う旨を定めなければならない。
- (8) 契約書第 25 条第 5 項の対応については、国土交通省「工事請負契約書第 26 条第 5 項（単品スライド条項）運用マニュアル（案）」に基づき請求を行うこと。なお当マニュアル中「工事請負契約書第 26 条」とあるのは「米子市建設工事請負契約書第 25 条」と読み替えるものとする。

契約書第 25 条第 6 項の対応については、国土交通省「賃金等の変動に対する工事請負契約書第 25 条第 6 項（インフレスライド条項）運用マニュアル（暫定版）（営繕工事版）」に基づき請求を行うこと。

特記事項 [施工条件明示事項]

※ 番号、・に□印のあるものについて適用する。

明示項目	明 示 事 項	条 件
仕様書	本工事の施工に当たっては、契約日現在の次に掲げる最新の仕様書等によること。 ・日本下水道事業団機械設備工事必携 □日本下水道事業団電気設備工事必携 ・日本下水道事業団機械設備工事一般仕様書 □日本下水道事業団電気設備工事一般仕様書・同標準図 ・日本下水道事業団機械設備標準仕様書	
1 工程	1. 他工事との調整 2. 施工時期、施工時間及び施工方法の制限 3. 関係機関等との協議 4. 工事の指定部分 5. 地下埋設物等の調査  地下埋設物の移設が予定されている場合。	工事名 _____ ・皆生処理場で実施される電気又は機械工事等 上記工事との連絡及び工程の調整を図ること。 制限される工事 _____ ・送泥管洗浄ポンプ電気設備更新作業 _____ 制限の内容 _____ 特記仕様書に記載の設備停止可能時間内に施工すること。  本工事において、関係法令上必要あれば、関係機関と協議を行うこと。  _____ については、 令和 _____ 年 _____ 月 _____ 日までに完成させること。  ・ _____ は事前調査を行い処理すること。 ・ _____ は調査済である。 ・ _____ 移設期間 _____
2 用地	1. 工사용車輛の駐車場	・駐車場がないため確保する必要がある。 ・敷地内に一部確保できる。 □原則として敷地内で確保するものとするが、不足を生じる場合には、別途確保すること。
3 公害対策	1. 施工方法、機械施設、作業時間等の制限 2. 工事の施工に伴い、第三者に被害を及ぼすことが懸念される場合。	内 容 _____ 関係法令を遵守すること。 _____ ・近隣家屋等の _____ 事前事後の状況の写真を付して記録し、事後 ( _____ ) の調査を行い、万全を期して施工すること。 ・工事概要について住民説明を行うこと。 ・近隣住民からテレビ受信障害及び工事に伴う損害が報告された場合、直ちに監督員等に連絡すると共に、市が行う対応等に協力すること。
4 安全対策	1. 交通安全施設等の指定	□一般交通等に支障を及ぼさないよう十分注意して施工すること。 ・交通整理の必要日数 _____ 日を見込んでいる。配置人員として、交通誘導員Aを合計 _____ 名 (交代要員 [有・無])、交通誘導員Bを合計 _____ 名 (交代要員 [有・無]) を見込んでいるが、警察等との協議により変更が生じた場合は別途協議すること。 警備業法に規定する警備員を配置する場合においては、交通誘導員A、交通誘導員Bの定義は以下のとおりとする。 交通誘導員Aとは、警備業法第2条第4号に規定する警備員であり、警備員等の検定等に関する規則第1条第4号に規定する交通誘導警備業務に従事する者で、交通誘導警備業務に係る1級検定合格警備員又は2級検定合格警備員をいう。また、交通誘導員Bとは、警備業法第2条第3項に規定する警備業者の警備員で交通誘導員A以外の交通の誘導に従事する者をいう。 なお、自社の従業員で交通整理を行う場合は、警備業法第14条で規定する以外の者とし、安全教育、安全訓練等を十分に行うこと。この場合は交通誘導員Bを配置していることとみなす。
5 工사용道路	1. 一般道路を搬入路として使用する場合。 ・(7) 工사용資機材等の搬入経路、使用期間等に制限がある場合。 ・(イ) 搬入路の使用後及び使用後の処置が必要である場合。 2. 仮道路を設置する場合	□運搬路及び周辺敷地並びに工作物に対し損傷を与えないよう予防措置を講じ、また損傷を与えた場合は、速やかに原形に復すこと。 ・制限の内容 _____ ・処置の内容 _____ ・幅員 _____ m ・延長 _____ m ・切込砕石 厚 _____ cm ・その他 _____ ・工事終了後の処置 _____

明示項目	明示事項	条件
<p>6 仮設備</p>	<p>1. 仮囲い等の範囲、構造</p>	<p>・工事範囲をバリケード等により明確にすること。                  ・敷地周囲に仮囲いを設置し、その施工範囲、仕様等は図示による。                  ・山留めは _____ 工法とし、その施工条件は図示による。                  ・各工事共通の揚重機械として _____ を設置しその施工条件は図示による。                  ・敷地周辺の _____ 部分を鉄板敷きにより養生し、その施工範囲、仕様等は図示による。                  ・その他労働安全衛生法に基づく仮設備</p>
<p>7 建設副産物の処理</p>	<p>1. 建設発生土の処理                  ・(ア)他工事等流用                  ・(イ)建設技術センター                  ・(ウ)民間残土受入地                  (施設の名称・受入れ費用)                  (受入れ時間帯)                  (受入れ条件)                  2. 分別解体等                  3. 再資源化施設への搬出                  4. 最終処理等                  5. 産業廃棄物処理                  6. 産業廃棄物の処理に係る税</p>	<p>建設発生土は _____ 市・町・村 _____ 地内の _____ 工事現場に運搬(片道運搬距離 _____ km)するものとする。                  建設発生土は _____ 市・町・村 _____ 地内のセンター事業所に運搬(片道運搬距離 _____ km)するものとする。                  なお、処理費として1m<sup>3</sup>当り _____ 円をセンターに支払うこと。                  建設発生土は _____ 市・町・村 _____ 地内の _____ に運搬(片道運搬距離 _____ km)するものとする。なお、処理費として1m<sup>3</sup>当り _____ (税別)円を _____ に支払うこと。                  民間残土受入地へ搬出する土砂の土質は、各事業所が指定している土質性状同等以上とすること。(土質性状(記載例)砂質土、コーン指数300KN/m<sup>2</sup>以上)                  コンクリート塊、アスファルト塊、建設発生木材は、現場内において分別解体するものとする。なお、その費用を見込んでいる。                  コンクリート塊、アスファルト塊、建設発生木材等は、再生資源として、下記の再資源化施設への搬出を見込んでいる。これは、他の施設への搬出を妨げるものではないが、搬出先を変更する場合は理由を付して協議を行うこと。                  再資源化施設業者と書面による委託契約を行うとともに、運搬車両ごとに manifests を発行するものとする。                  なお、再資源化施設への搬出が完了したときは、書面により報告すること。                  コンクリート塊 _____ 市・町・村 _____ 地内の _____ (運搬距離 _____ km)、費用1t当たり _____ 円                  アスファルト塊 _____ 市・町・村 _____ 地内の _____ (運搬距離 _____ km)、費用1t当たり _____ 円                  建設発生木材 _____ 市・町・村 _____ 地内の _____ (運搬距離 _____ km)、費用1t当たり _____ 円                  その他( ) _____ 市・町・村 _____ 地内の _____ (運搬距離 _____ km)、費用1t当たり _____ 円                  8時～17時(平日)                  ア 路盤材、土砂、金属片等が混入していないこと。                  イ コンクリート塊、アスファルト塊の径は500mm以下であること。                  ウ 建設発生木材に関しては、泥等の付着がなく、径 _____ cm以下、長さ _____ m以下であること。                  エ 2次公害発生の恐れのある物質(廃油等)を含まないこと。                  _____ については、 _____ 市・町・村 _____ 地内の産業廃棄物処理場への搬出(片道運搬距離 _____ km)を想定し、その費用として1t当り _____ 円を見込んでいる。これは、他の施設への搬出を妨げるものではないが、搬出先を変更する場合は協議を行うこと。                  産業廃棄物処理業者と書面による委託契約を行うとともに、運搬車両ごとに manifests を発行するものとする。                  建設工事等から生じる廃棄物の処理については、関係法令を遵守すること。                  産業廃棄物の処理に係る税に相当する額を、 _____ 円見込んでいる。</p>
<p>8 建設副産物の使用</p>	<p>1. 建設発生土の使用                  2. 再生資源の使用</p>	<p>_____ 工事から〔当該工事運搬・相手方運搬〕の建設発生土を受入れ、使用箇所： _____ に使用する。                  ア Co雑割材は、 _____ 工事から運搬し、使用箇所： _____ に使用する。                  イ アスファルト・コンクリート切削殻等は、 _____ 工事から運搬し、使用箇所： _____ に使用する。                  ウ ・再生クラッシャーラン〔規格：Rcc-40〕は、使用箇所： _____ に使用する。                  ・再生コンクリート砂〔規格：RS- _____〕は、使用箇所： _____ に使用する。                  エ 再生加熱アスファルト混合物〔規格： _____〕は、使用箇所： _____ に使用する。                  オ その他再生資材〔資材名： _____〕〔規格： _____〕は、使用箇所： _____ に使用する。</p>

明示項目	明 示 事 項	条 件
9 支 障 物 件	1. 地上、地下等に占用物件等の工事支障物件が存在する場合。	移設・撤去 防護等の方法 _____ _____ _____
10 濁 処 水 理	1. 排水の工法、排水処理の方法及び排水の放流先等を指定する場合	工法 処理の方法 放流先
11  そ  の  他	<p>1. 工事实績情報の登録</p> <p>2. 支給材料及び貸与品がある場合</p> <p>3. 工事用電力等を指定する場合</p> <p>4. 景観への配慮</p> <p>5. そ の 他</p>	<p>工事請負代金額500万円以上の工事について、受注時は工事契約後10日以内に、登録内容の変更（技術者の配置変更、工期の変更）時は変更があった日から10日以内に、完成時は完成後10日以内に工事实績情報として「工事实績データ」を作成し、監督員に確認を受けた後、（一財）日本建設情報総合センターにインターネット等により登録するとともに、同センター発行の「登録内容確認書」を監督員に提出するものとする。</p> <p>品 名 _____ 数 量 _____ 品質、規格又は性能 _____ 引渡場所 _____ 引渡時期 _____</p> <p>内 容 _____</p> <p>ア 本工事は、景観法に基づく通知対象行為である。 イ 通知対象行為の場合、施工にあたっては設計図書によるほか、必要に応じて監督員と協議すること。</p> <ul style="list-style-type: none"> <li>・工事の施工に際し、住民説明会を開催する予定であるので協力すること。</li> <li>・近隣住民等に対し安全及び騒音振動対策を十分に講じること。</li> <li>・契約図書の作成は、落札者において行うこと。</li> <li>・アルミニウム製建具の製造所は、「建築材料・設備機材等品質性能評価事業」の評価名簿に記載されている製造所とすること。</li> <li>・当該営繕工事の予定価格は、材料及び労務単価を見直した令和 年度営繕工事設計標準単価（令和 年 月改訂版）により算出しております。</li> <li>・試運転に伴う本受電後の電力基本料金及び電気工作物保安管理費は、落札者において負担すること。</li> <li>・本工事に於いて適用する標準仕様書などの各基準について、改定により最新版が存在する場合は、監督員と協議を行い施工すること。</li> <li>・交通誘導員の単価については、警備業法に規定する警備員を配置するものとして、国土交通省による公共工事設計労務単価に警備会社が必要とする諸経費を含む費用を見込んでいます。なお、直接的及び恒常的な雇用関係にある自社の従業員で対応する場合は監督員と協議を行うこと。（単価は公共工事の積算に用いるものであり、下請契約に係る労務単価や雇用関係による労働者への支払い賃金を拘束するものではない。）</li> <li>・本契約において、図面の原紙サイズはすべてA1であるので留意すること。</li> <li>・火災保険等については、契約日～工期末+30日とすること。</li> <li>・電力会社への停電手続き、電源切替手続き及び諸工は工事請負範囲に含むものとする。</li> </ul>