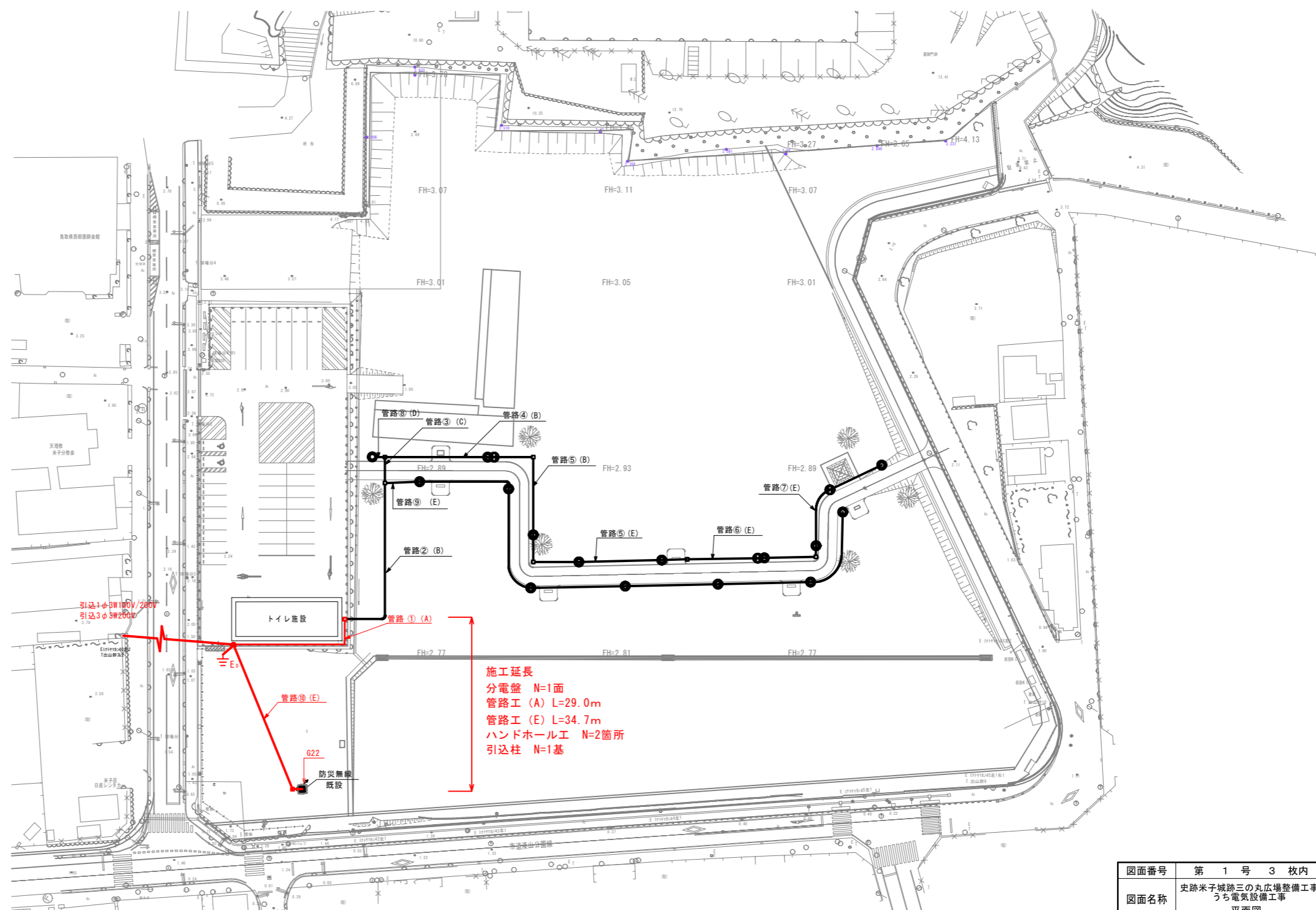


凡例

記号	名称・規格	単位	備考
	分電盤 屋外自立式	面	
	フットライト GL=300	基	
	屋外用コンセントポール (100V)	基	GL=350 1窓
	ハンドホール HI-6	基	
	電力引込柱	本	
	防災無線柱	本	既設備
	D種接地	本	

記号	ケーブル	配管	管路工
管路①	EM-CE14 s q-2C (コンセントポール①)	FEP65	(A)
	EM-CE22 s q-2C (コンセントポール②)		
	EM-CE22 s q-2C (コンセントポール③)		
	EM-CE3.5 s q-2C (フットライト①)		
	EM-CE3.5 s q-2C (フットライト②)		
管路②	トイレ用配管	FEP40	(B)
	ガイドス用配管		
	予備配管		
	EM-CE14 s q-2C (コンセントポール①)		
	EM-CE22 s q-2C (コンセントポール②)		
管路③	EM-CE22 s q-2C (コンセントポール③)	FEP65	(C)
	EM-CE3.5 s q-2C (フットライト①)		
	EM-CE3.5 s q-2C (フットライト②)		
	予備配管		
	EM-CE14 s q-2C (コンセントポール①)		
管路④	EM-CE22 s q-2C (コンセントポール②)	FEP30	(B)
	EM-CE22 s q-2C (コンセントポール③)		
	EM-CE3.5 s q-2C (フットライト②)		
	EM-CE22 s q-2C (コンセントポール②)		
	EM-CE22 s q-2C (コンセントポール③)		
管路⑤	EM-CE3.5 s q-2C (フットライト②)	FEP65	(B)
	EM-CE22 s q-2C (コンセントポール③)		
	EM-CE3.5 s q-2C (フットライト②)		
	EM-CE22 s q-2C (コンセントポール②)		
	EM-CE3.5 s q-2C (フットライト②)		
管路⑥	EM-CE22 s q-2C (コンセントポール②)	FEP30	(E)
	EM-CE22 s q-2C (コンセントポール③)		
	EM-CE3.5 s q-2C (フットライト②)		
	EM-CE22 s q-2C (コンセントポール②)		
	EM-CE22 s q-2C (コンセントポール③)		
管路⑦	EM-CE3.5 s q-2C (フットライト②)	FEP30	(E)
	EM-CE3.5 s q-2C (フットライト②)		
	EM-CE22 s q-2C (コンセントポール③)		
	EM-CE3.5 s q-2C (フットライト②)		
	EM-CE3.5 s q-2C (フットライト②)		
管路⑧	EM-CE3.5 s q-2C (フットライト②)	FEP40	(D)
	EM-CE3.5 s q-2C (フットライト②)		
	EM-CE3.5 s q-2C (フットライト②)		
	EM-CE3.5 s q-2C (フットライト②)		
	EM-CE3.5 s q-2C (フットライト②)		
管路⑨	EM-CE3.5 s q-2C (フットライト②)	FEP30	(E)
	EM-CE3.5 s q-2C (フットライト②)		
	EM-CE3.5 s q-2C (フットライト②)		
	EM-CE3.5 s q-2C (フットライト②)		
	EM-CE3.5 s q-2C (フットライト②)		
管路⑩	EM-CE3.5 s q-2C (防災無線)	FEP30	(E)
	EM-CE3.5 s q-2C (防災無線)		
	EM-CE3.5 s q-2C (防災無線)		
	EM-CE3.5 s q-2C (防災無線)		
	EM-CE3.5 s q-2C (防災無線)		



施工延長  
 分電盤 N=1面  
 管路工 (A) L=29.0m  
 管路工 (E) L=34.7m  
 ハンドホール工 N=2箇所  
 引込柱 N=1基

図面番号	第 1 号 3 枚内
図面名称	史跡米子城跡三の丸広場整備工事 うち電気設備工事 平面図
縮尺	1:500 (A3=1:1000)
製図年月日	令和 年 月 日
写図年月日	令和 年 月 日
米子市経済部文化振興課	

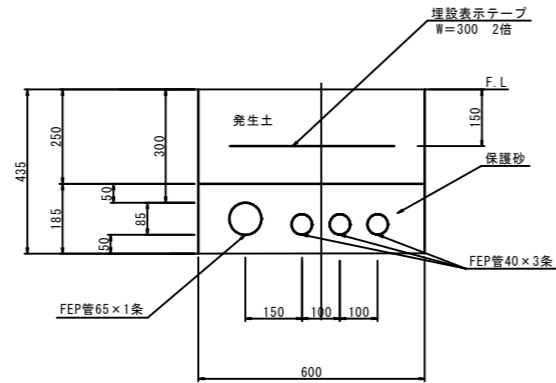
# 管路工構造図

※必要な条数は平面図の配管表を参照

S=1:10

## 管路工(A)

土工部 S=1:10

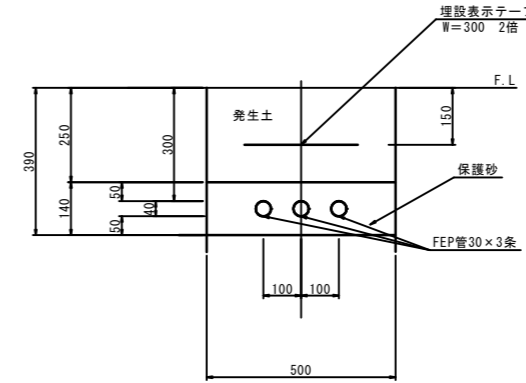


管路工(A)数量表 100m当り

名称	規格	単位	数量	摘要
電線管	FEP管65	m	100	
電線管	FEP管40	m	100m x 条数	
埋設表示テープ	W300 2倍	m	100	
保護砂		m <sup>3</sup>	11.1	
床掘		m <sup>3</sup>	26.1	
埋戻し	(発生土)	m <sup>3</sup>	15.0	
残土	(発生土)	m <sup>3</sup>	9.4	場内敷き均し

## 管路工(E)

土工部 S=1:10



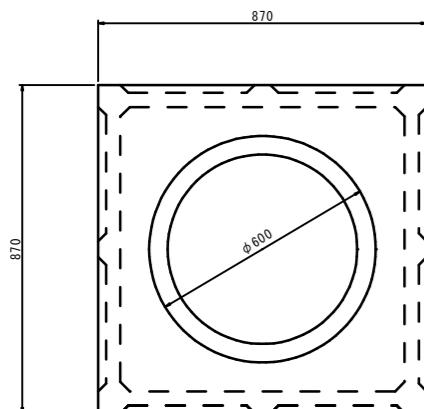
管路工(E)数量表 100m当り

名称	規格	単位	数量	摘要
電線管	FEP管30	m	100m x 条数	
埋設表示テープ	W300 2倍	m	100	
保護砂		m <sup>3</sup>	7.0	
床掘		m <sup>3</sup>	19.5	
埋戻し	(発生土)	m <sup>3</sup>	12.5	
残土	(発生土)	m <sup>3</sup>	5.6	場内敷き均し

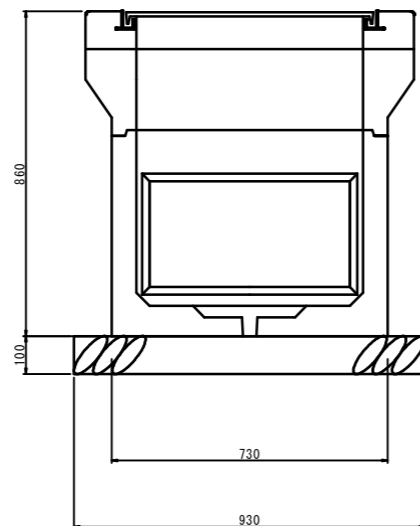
# ハンドホール構造図

(H1-6)

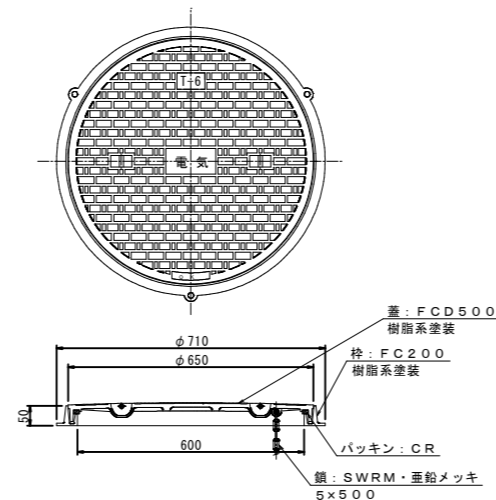
平面図



断面図



鉄蓋参考図



ハンドホール工数量表 10基当り

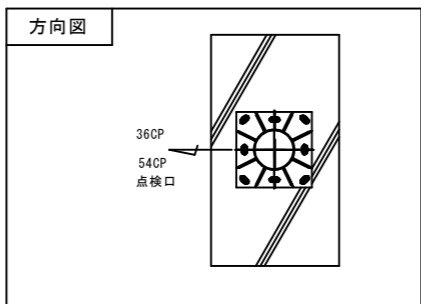
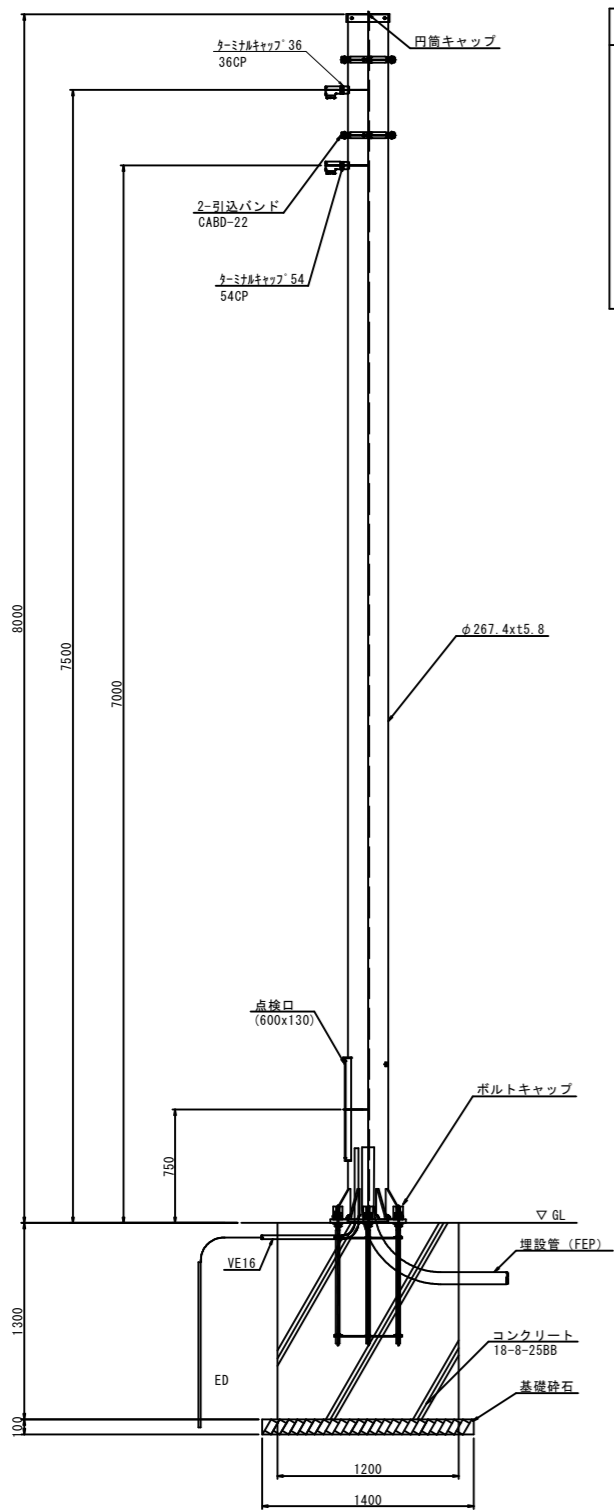
名称	規格	単位	数量	摘要
ハンドホール	600 x 600 x 600	基	10	
ハンドホール蓋	φ600 中耐型	枚	10	電気
基礎砕石	RC-40	m <sup>2</sup>	8.6	
床掘		式 (m <sup>3</sup> )	1 (11.5)	
埋戻し	洗用土	式 (m <sup>3</sup> )	1 (7.5)	
残土処理		式 (m <sup>3</sup> )	1 (3.2)	場内敷き均し

図面番号	第 2 号 3 枚内
図面名称	史跡米子城跡三の丸広場整備工事 うち電気設備工事 構造図(1)
縮尺	1:10 (A3=1:20)
製図年月日	令和 年 月 日
写真年月日	令和 年 月 日
米子市経済部文化振興課	

# 引込柱構造図

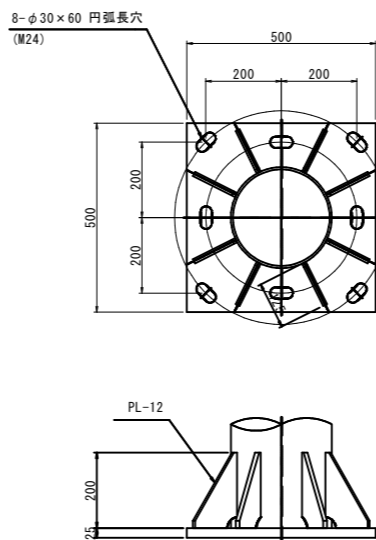
引込柱詳細図

S=1:25



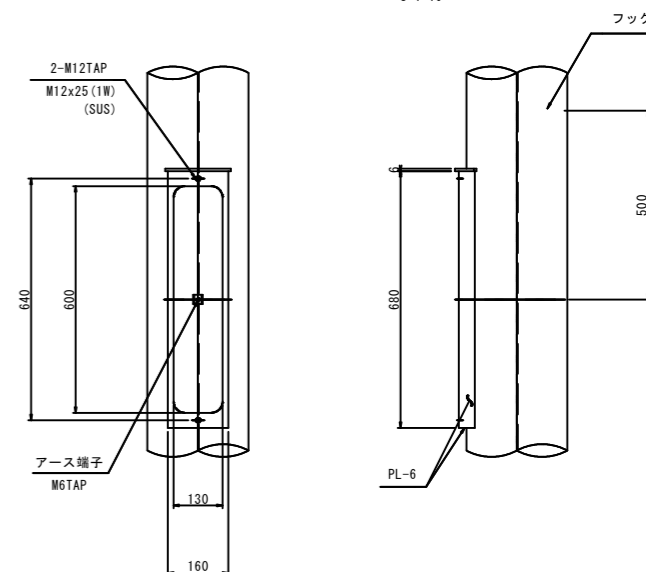
ベース詳細図

S=1:10



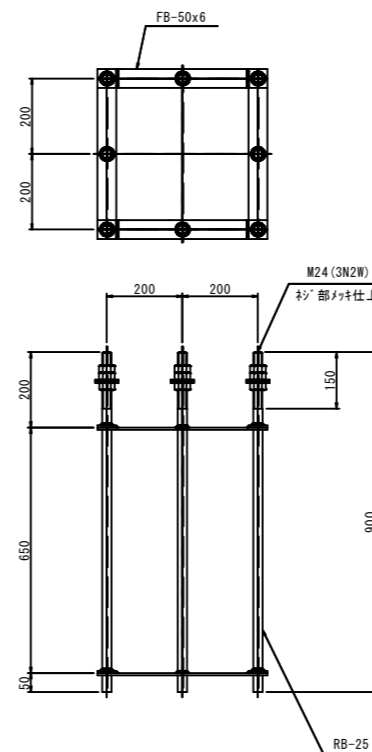
点検口詳細図

S=1:10



アンカー詳細図

S=1:10



引込柱設置数量表

1基当り

名称	規格	単位	数量	摘要
引込柱	STK400 φ267.4×t5.8	本	1	
ターミナルキャップ	G36用	個	1	
ターミナルキャップ	G54用	個	1	
引留バンド	CABD-22	個	2	
ケーブル	EM-CET22	m	1	三相用
ケーブル	EM-CET100	m	1	単三相用

引込柱基礎

1箇所当り

名称	規格	単位	数量	摘要
床掘		m <sup>3</sup>	13.5	
型枠		m <sup>2</sup>	8.3	
アンカーボルト	8-M24x900	組	1	3N2W
基礎砕石	RC-40	m <sup>2</sup>	3.1	t=100
コンクリート	18-8-25BB	m <sup>3</sup>	3.1	
埋戻し		m <sup>3</sup>	10.1	
残土等処分		m <sup>3</sup>	2.3	敷地内処分
接地設置	D種	種	1	
ボルトキャップ	M24用	個	8	
ビニル電線管	VE16	m	2	

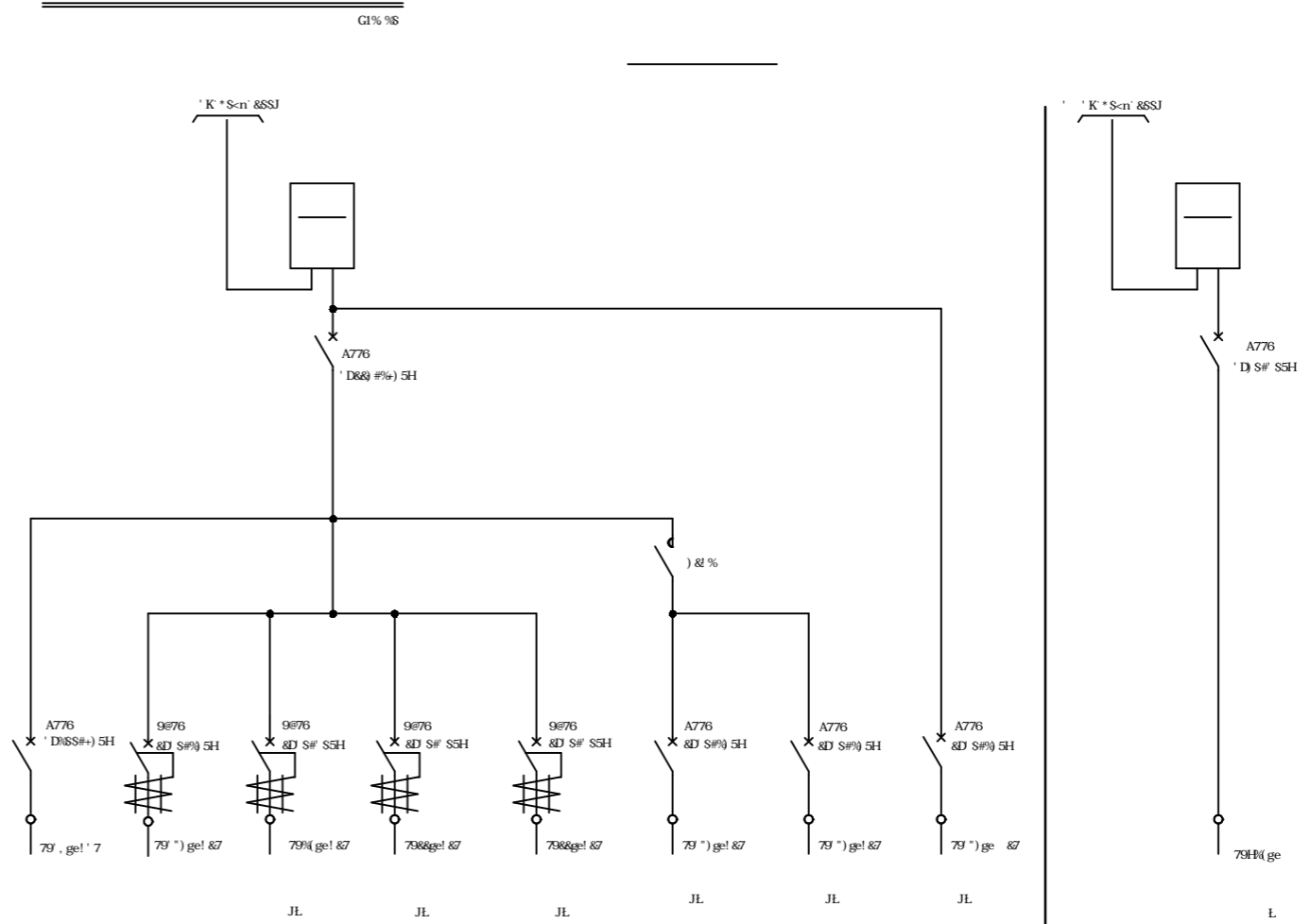
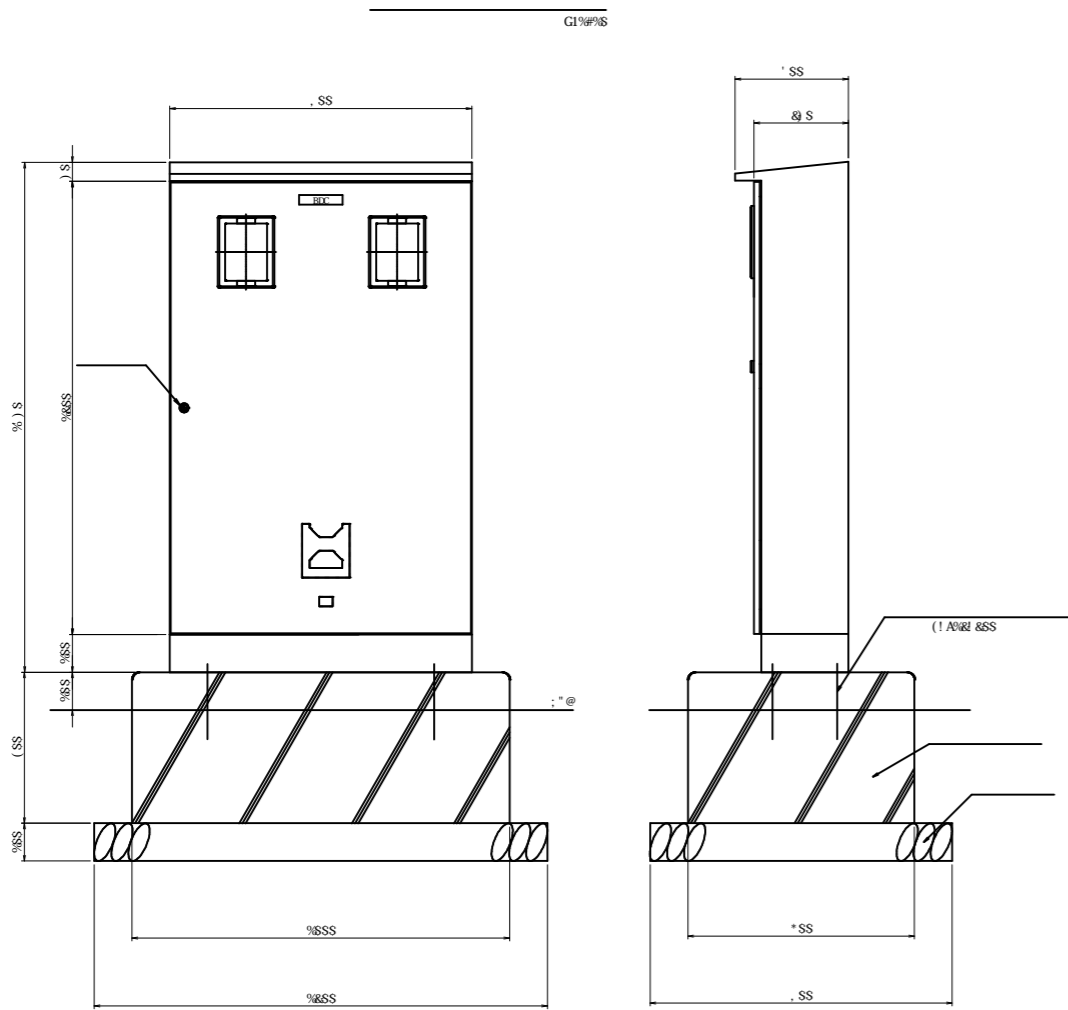
接地設置

1種当り

名称	規格	単位	数量	摘要
接地棒	φ10×1500	本	1	
接地棒リード端子	8mm2×500L	個	1	
接地用電線	IE2.0mm	m	2	

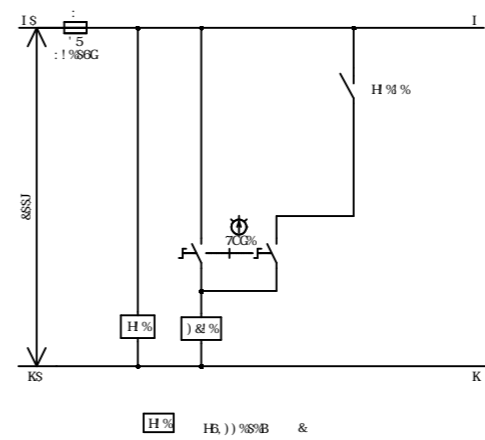
材質 STK400, SS400  
仕上 溶融亜鉛メッキ (HDZ777) 後塗装仕上  
塗装色 指定色

図面番号	第 3 号 3 枚内
図面名称	史跡米子城跡三の丸広場整備工事 うち電気設備工事 構造図 (2)
縮尺	図示
製図年月日	令和 年 月 日
写図年月日	令和 年 月 日
米子市経済部文化振興課	

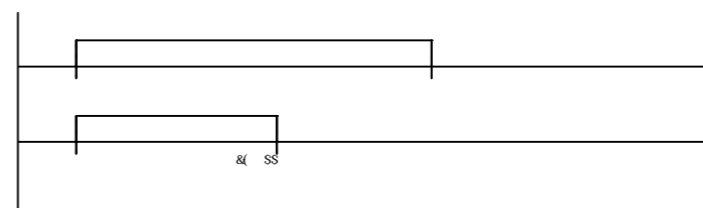


%			
			%
% 1.1 (SI 66 K#71*S	% S <sup>3</sup> S <sup>2</sup> S <sup>1</sup> S <sup>0</sup> (	a'	S' &L
	fb% S2S* L <sup>3</sup> S <sup>2</sup> S <sup>1</sup> S <sup>0</sup> &	a&	%'
h1%SW	% S <sup>2</sup> S <sup>1</sup> S <sup>0</sup>	a&	% S

%  
 %<sup>3</sup> %<sup>2</sup> %<sup>1</sup> %<sup>0</sup> S<sup>0</sup> ( 1S<sup>0</sup>... ( )  
 S<sup>0</sup>... (fb% S<sup>2</sup> S<sup>1</sup> S<sup>0</sup> % % S<sup>0</sup> S<sup>0</sup> 1S<sup>0</sup> S<sup>0</sup>)



	Cl G ' S( h&R' S
	=DR(
	S' %0(+! &
	S&SS
	(Cl G )S <sup>0</sup> %SS <sup>0</sup> h)



	% %S fF5 1% &SL