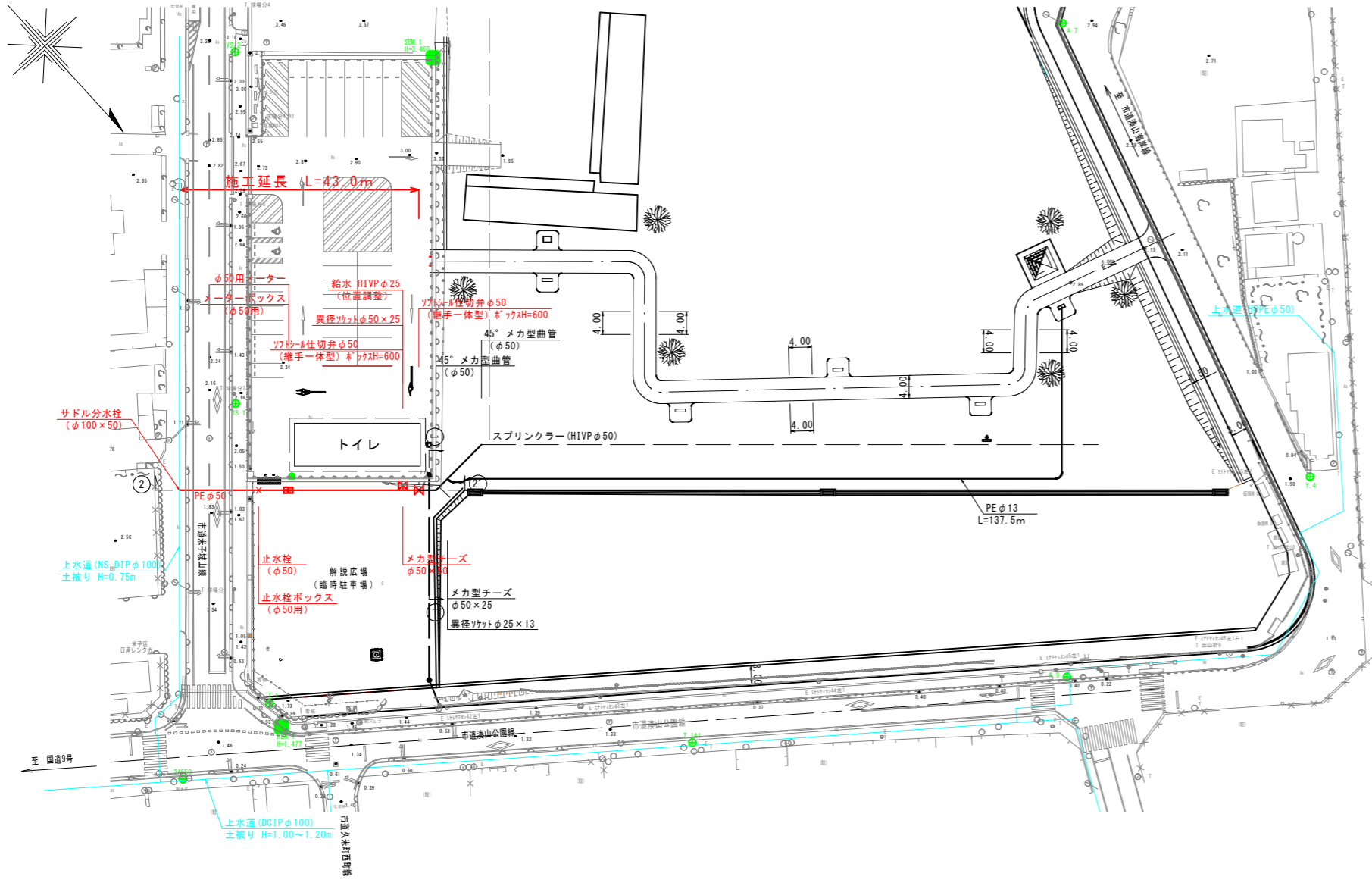
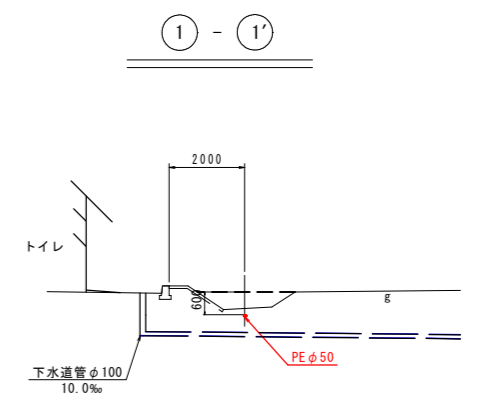


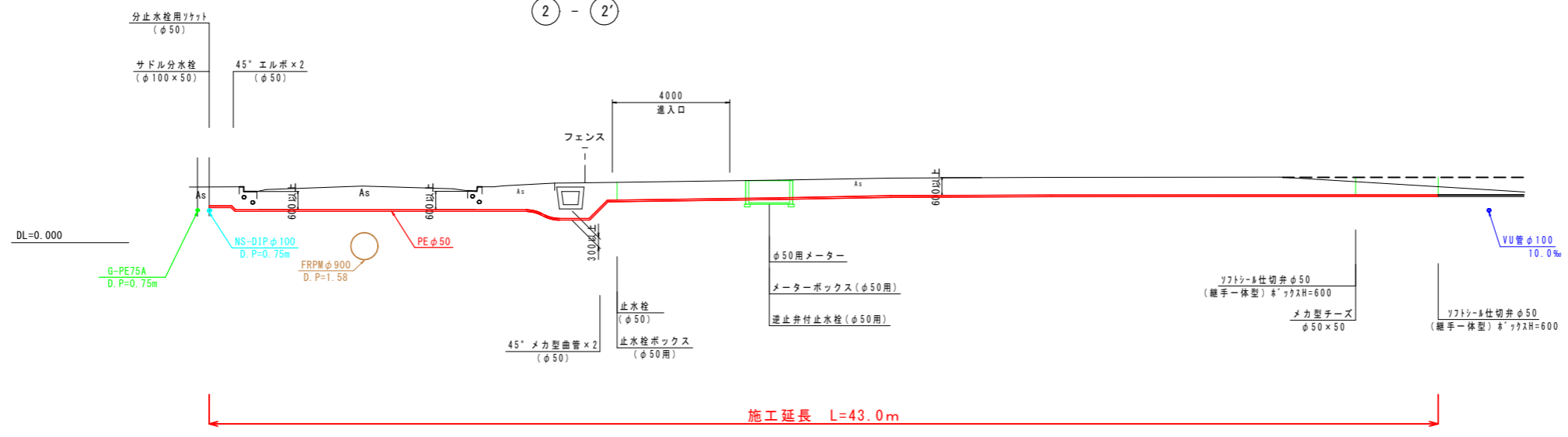
平面図 S=1:500 (A3=1:1000)



横断面図 S=1:100 (A3=1:200)



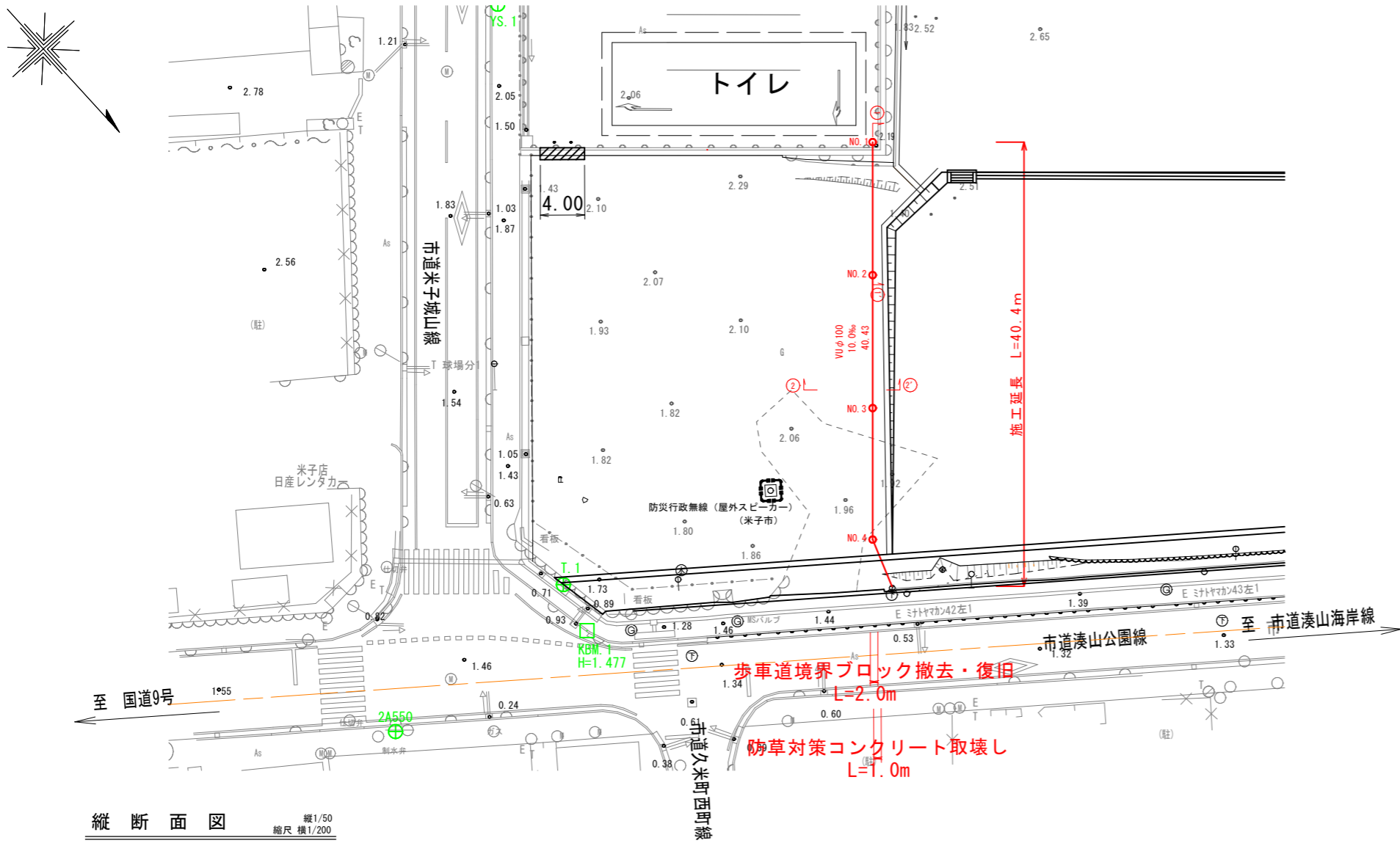
縦断面図 (配管詳細図) S=1:100 (A3=1:200)



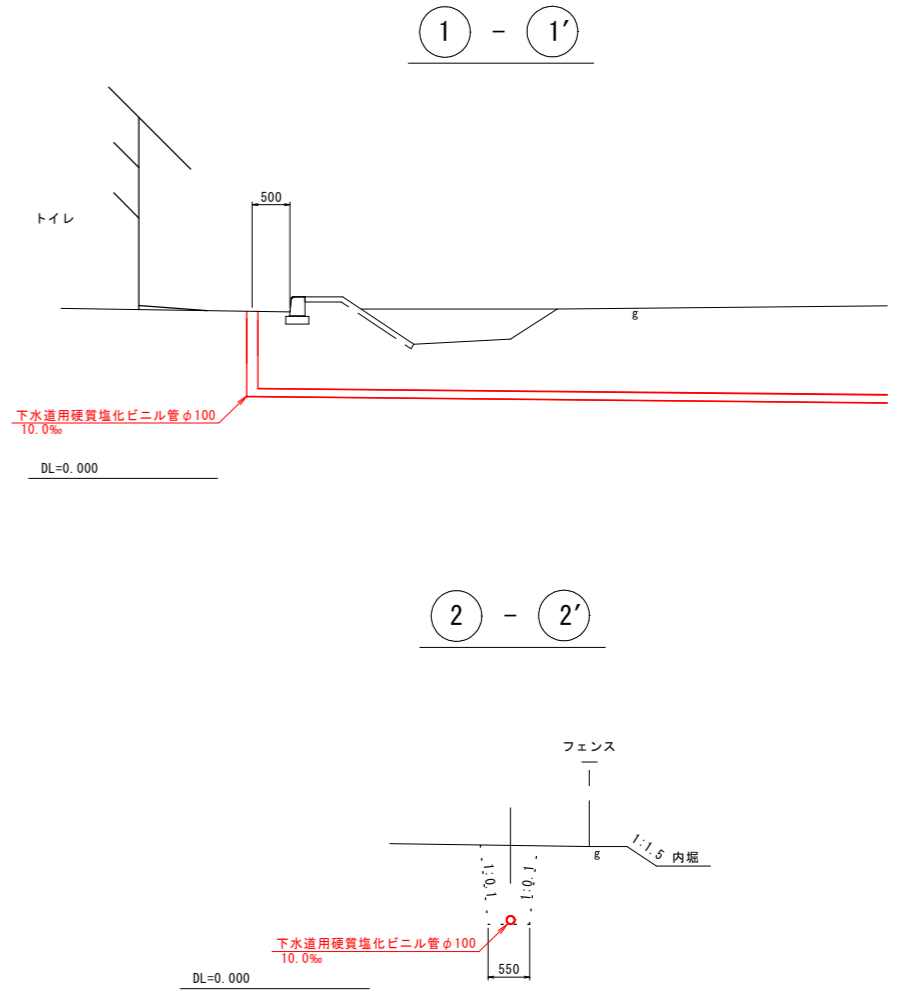
図面番号	第 1 号 3 枚内
図面名称	史跡米子城跡三の丸広場整備工事 うち給排水設備工事 上水道三面図
縮尺	図示
製図年月日	令和 年 月 日
写図年月日	令和 年 月 日
米子市経済部文化振興課	

※施工時には試掘などにより
既設管の位置・深度を
確認したうえで施工すること。

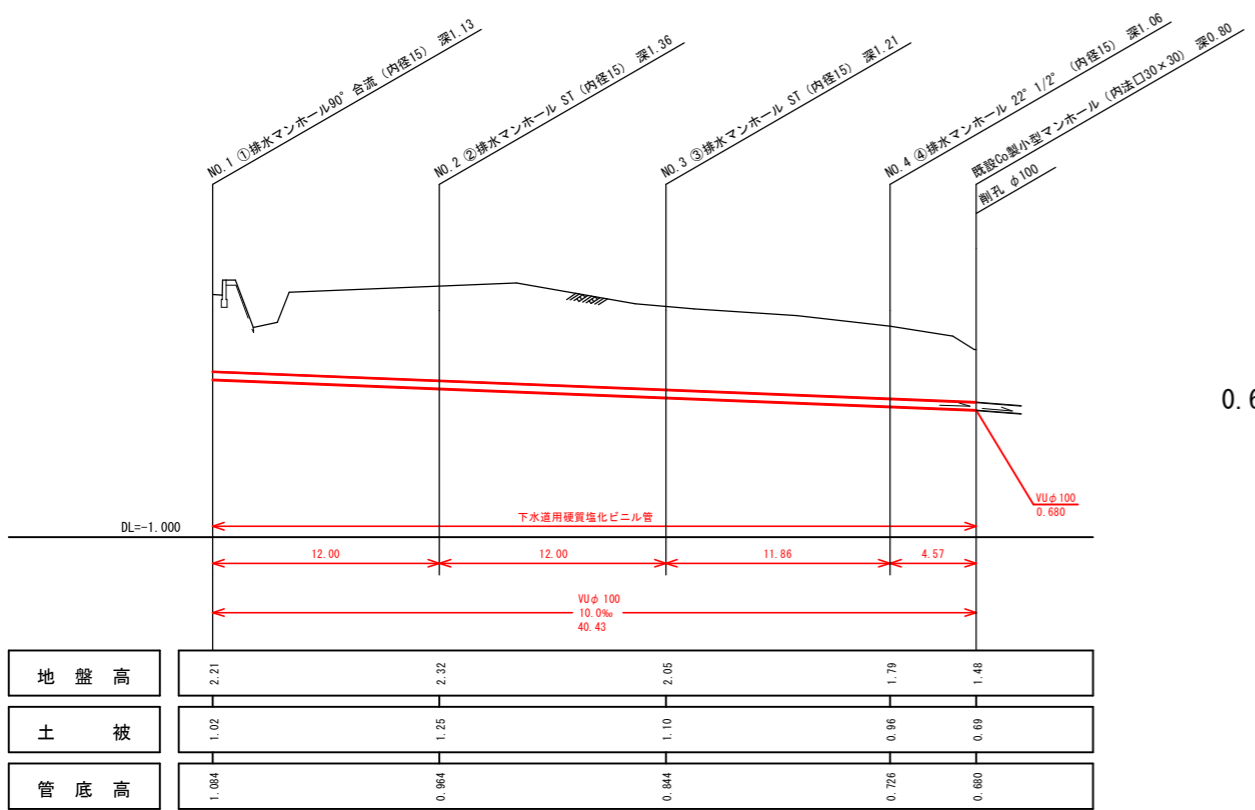
平面図 縮尺1/250



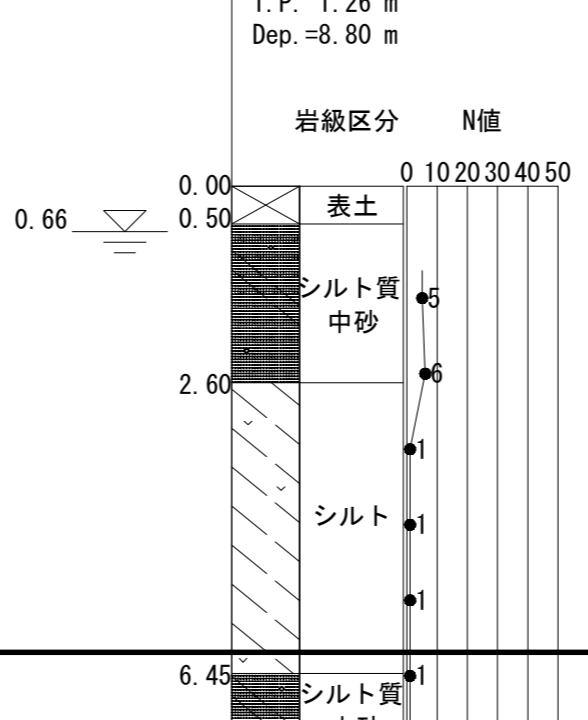
横断面図 縮尺1/50



縦断面図 縦縮尺1/50 横縮尺1/200



NO. 15 (管渠工事に伴う土質調査 S47.3)



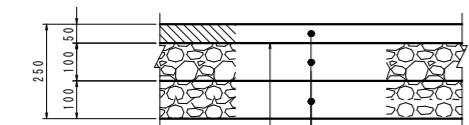
注・施工については「下水道工事標準仕様書」による。

図面番号	第 2 号 3 枚内
図面名称	史跡米子城跡三の丸広場整備工事 うち給排水設備工事 下水道三面図
縮尺	図示
製図年月日	令和 年 月 日
写図年月日	令和 年 月 日
米子市経済部文化振興課	

舗装構成

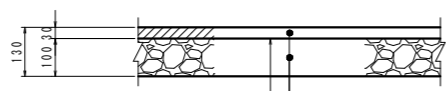
S=1:10 (A3=1:20)

車道舗装



プライムコート (PK-3) 1.26リットル/m²
 表層 (再生密粒度アスコン)
 上層路盤 (粒調砕石 M-30)
 下層路盤 (再生カラチャーラン RC-30)

歩道舗装



プライムコート (PK-3) 1.26リットル/m²
 表層 (再生密粒度アスコン)
 路盤 (再生カラチャーラン RC-30)

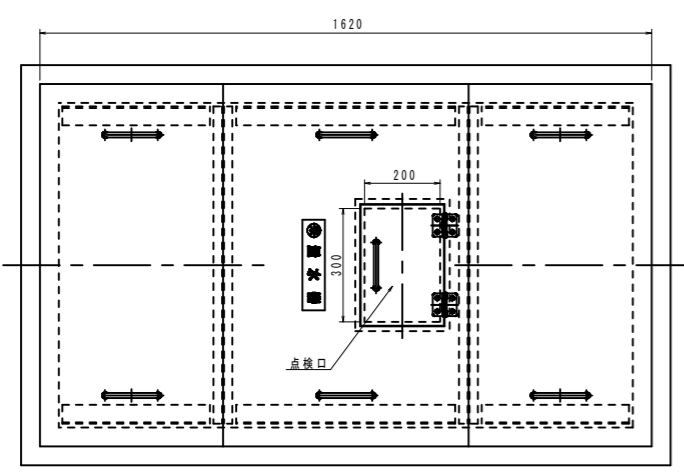
※舗装復旧の影響幅は200mmとする。

メーターボックス

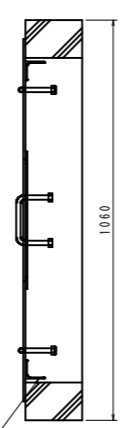
φ50用

S=1:10 (A3=1:20)

平面図

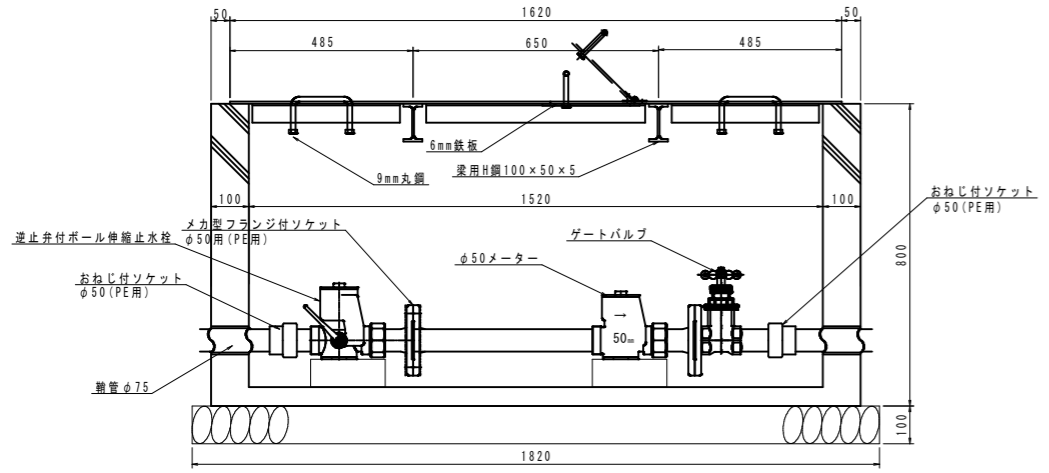


側面図



等辺山形鋼4×50×50

断面図

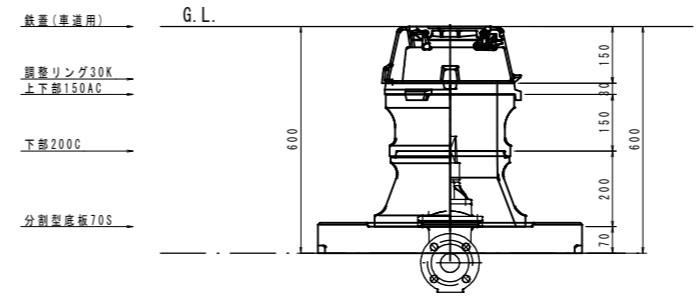


弁室標準図

S=1:10 (A3=1:20)

仕切弁ボックス

呼び径φ50

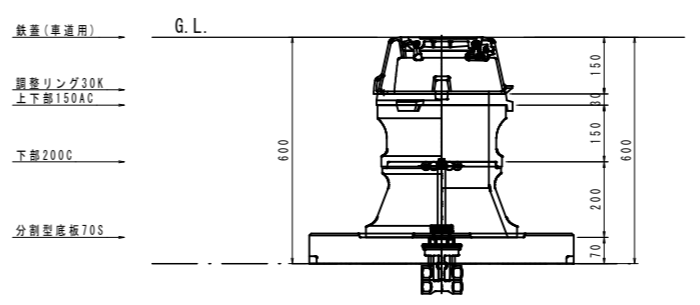


弁室標準図

S=1:10 (A3=1:20)

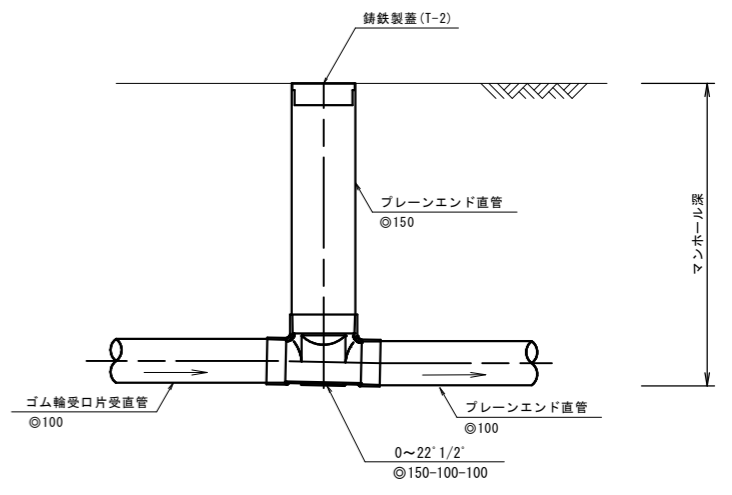
止水栓ボックス

呼び径φ50

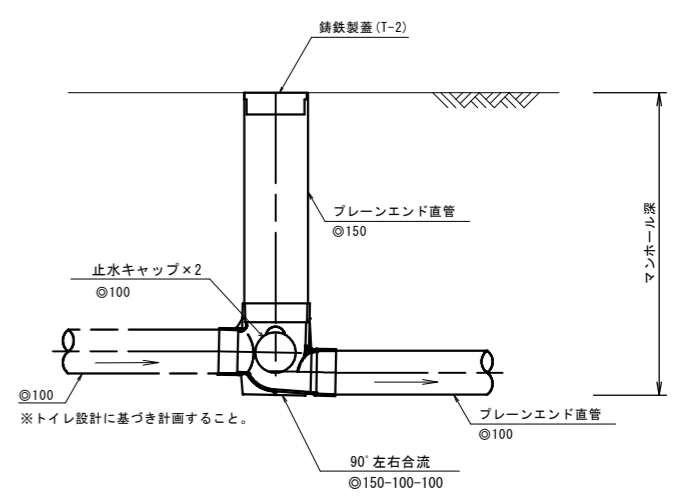


排水マンホール (内径150) 縮尺 1/10

ST



合流



図面番号	第 3 号 3 枚内
図面名称	史跡米子城跡三の丸広場整備工事 うち給排水設備工事 構造図
縮尺	図示
製図年月日	令和 年 月 日
写図年月日	令和 年 月 日
米子市経済部文化振興課	