

凡例

	計画側溝
	計画集水樹
○	大型視線誘導標
—	地下埋設物(ガス)
—	地下埋設物(水道)
—	地下埋設物(NTT)

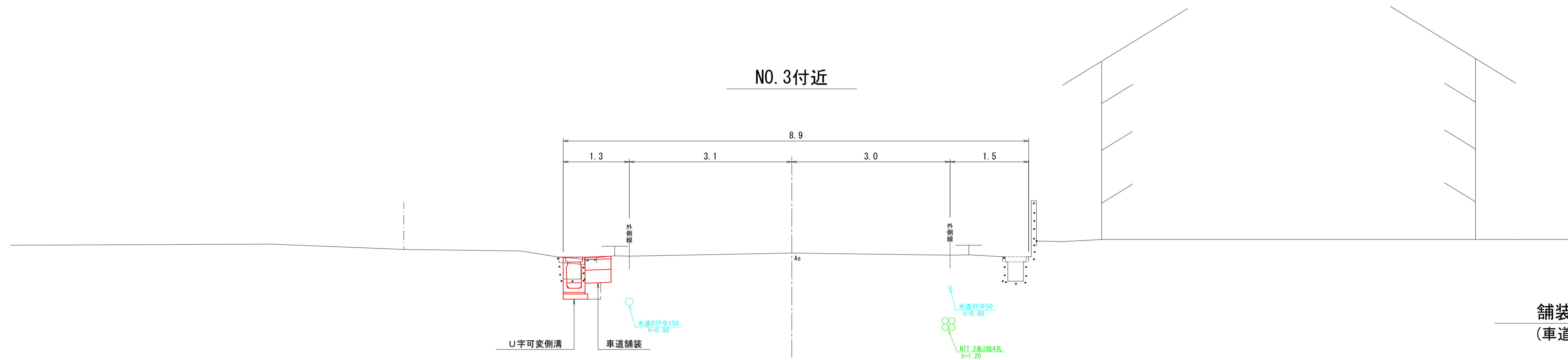
図面番号	第 6 枚 内 1 号
図面名称	市道夜見鉄工団地線改良工事 計画平面図
縮尺	1:500
製図年月日	
写図年月日	

米子市都市整備部道路整備課

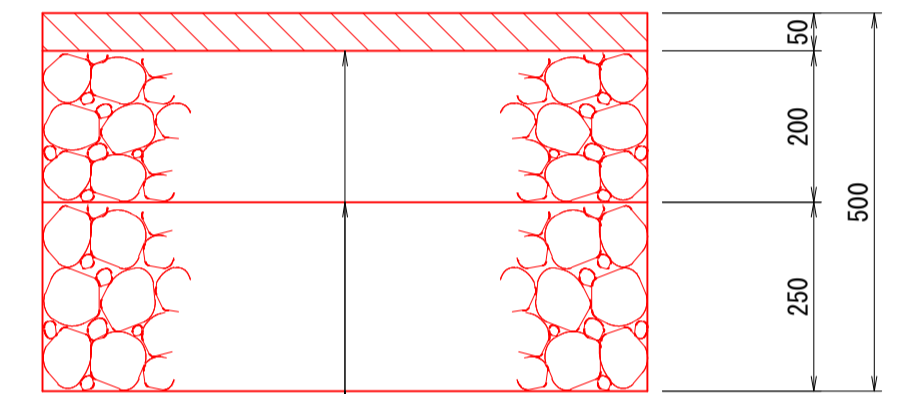
(A3出力時縮尺: 図示×50%)

標準断面図

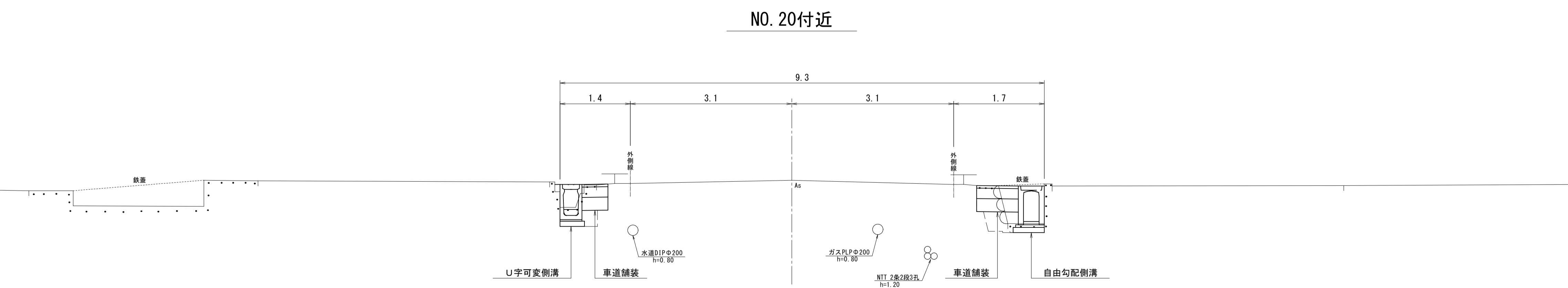
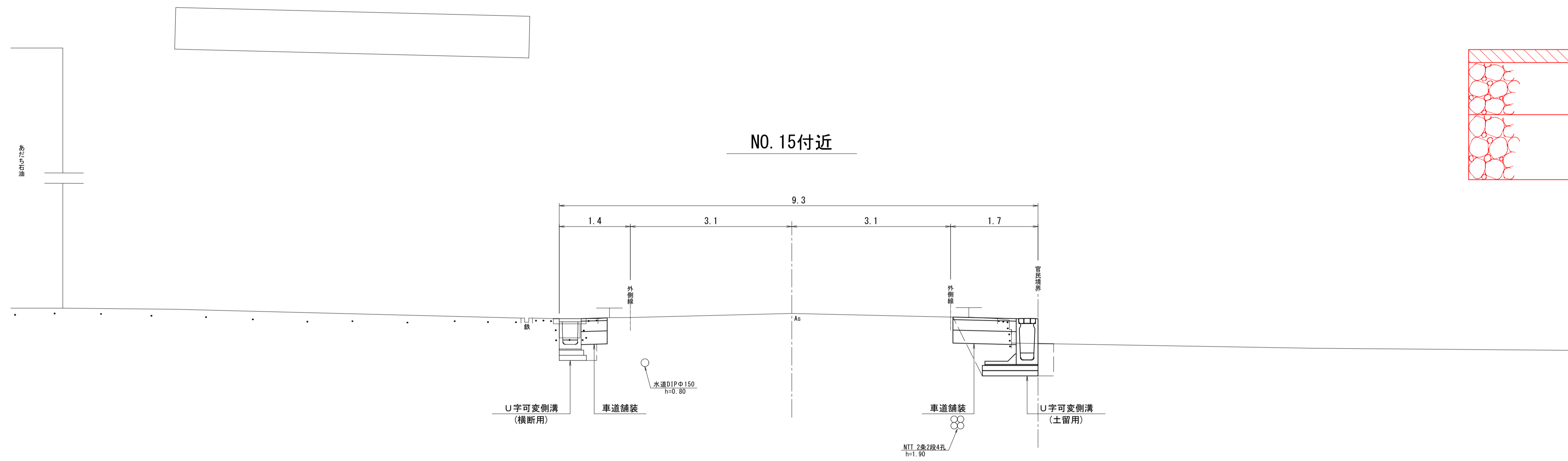
S=1:50



舗装構成
(車道舗装) S=1:10



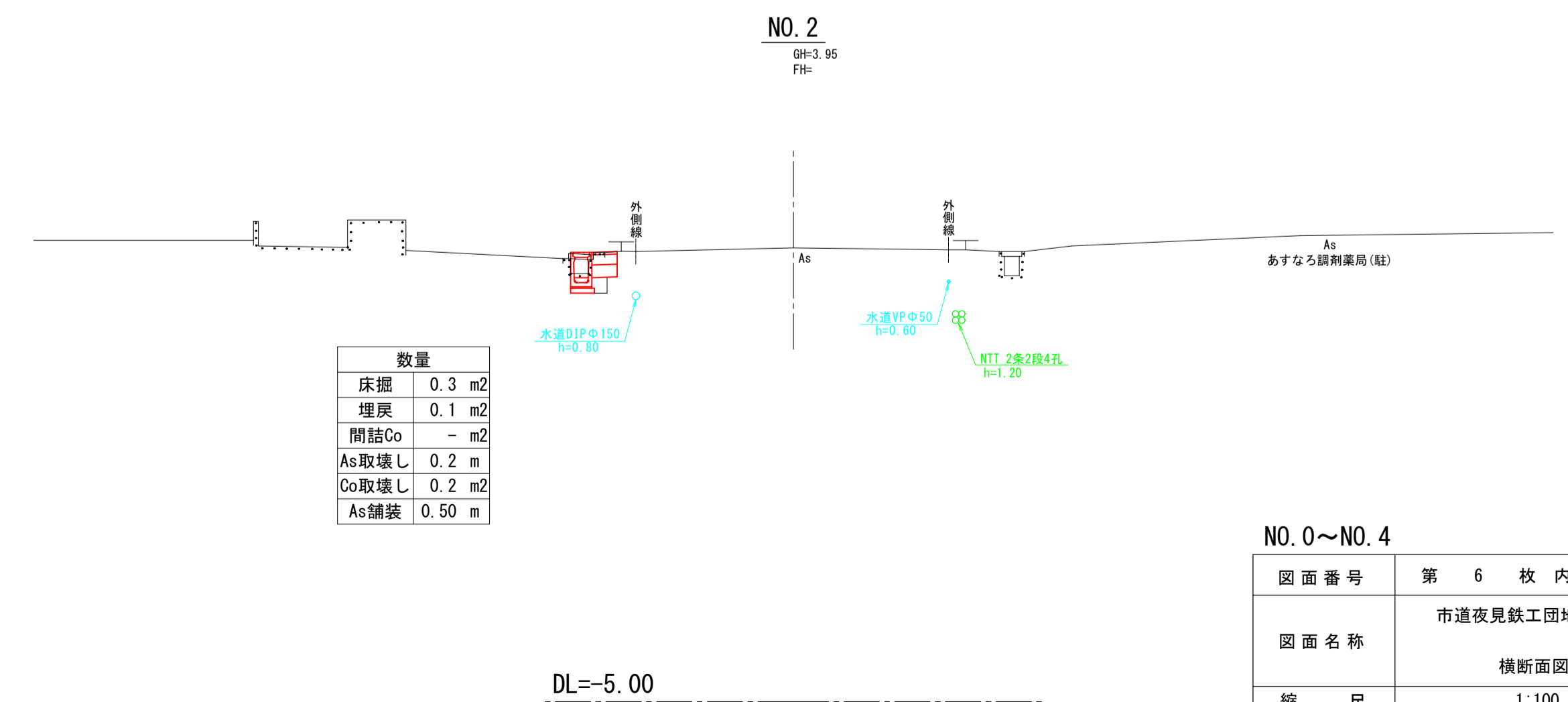
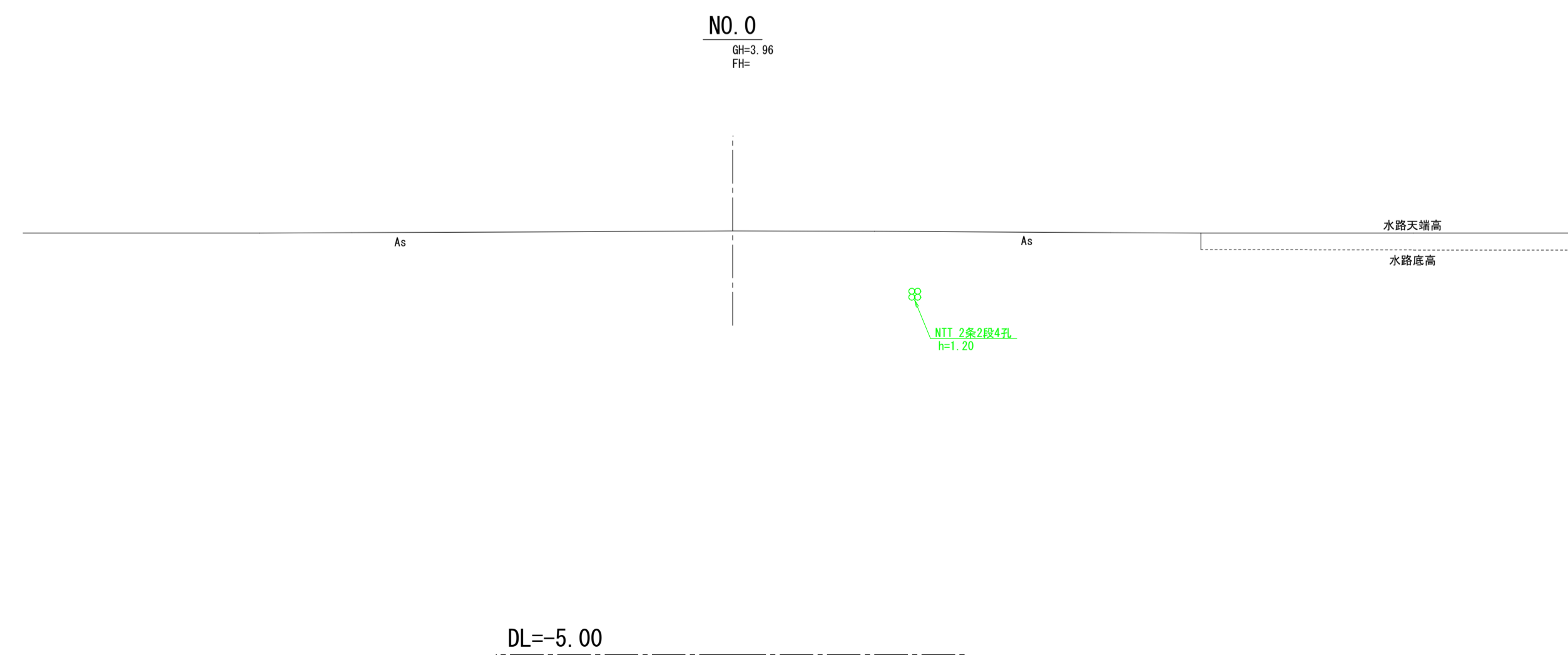
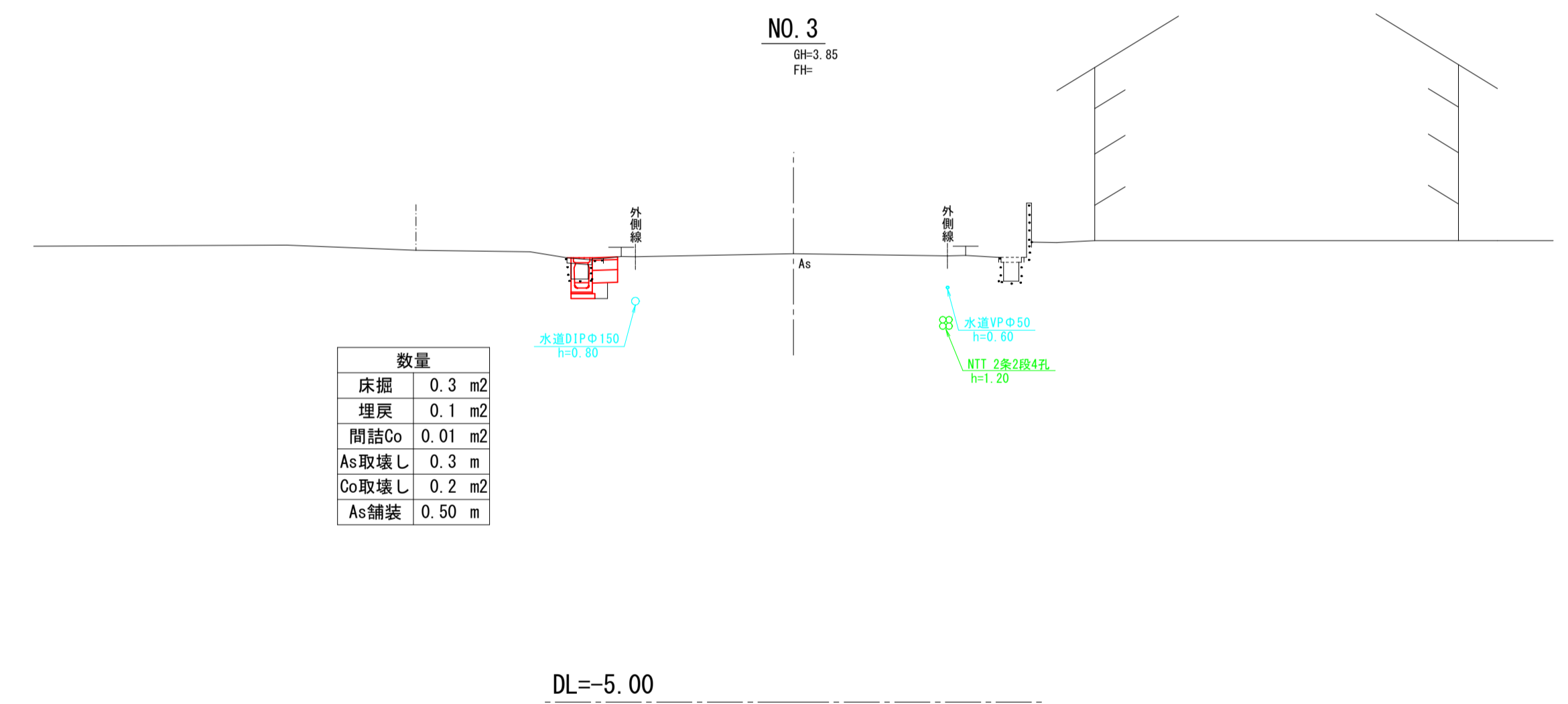
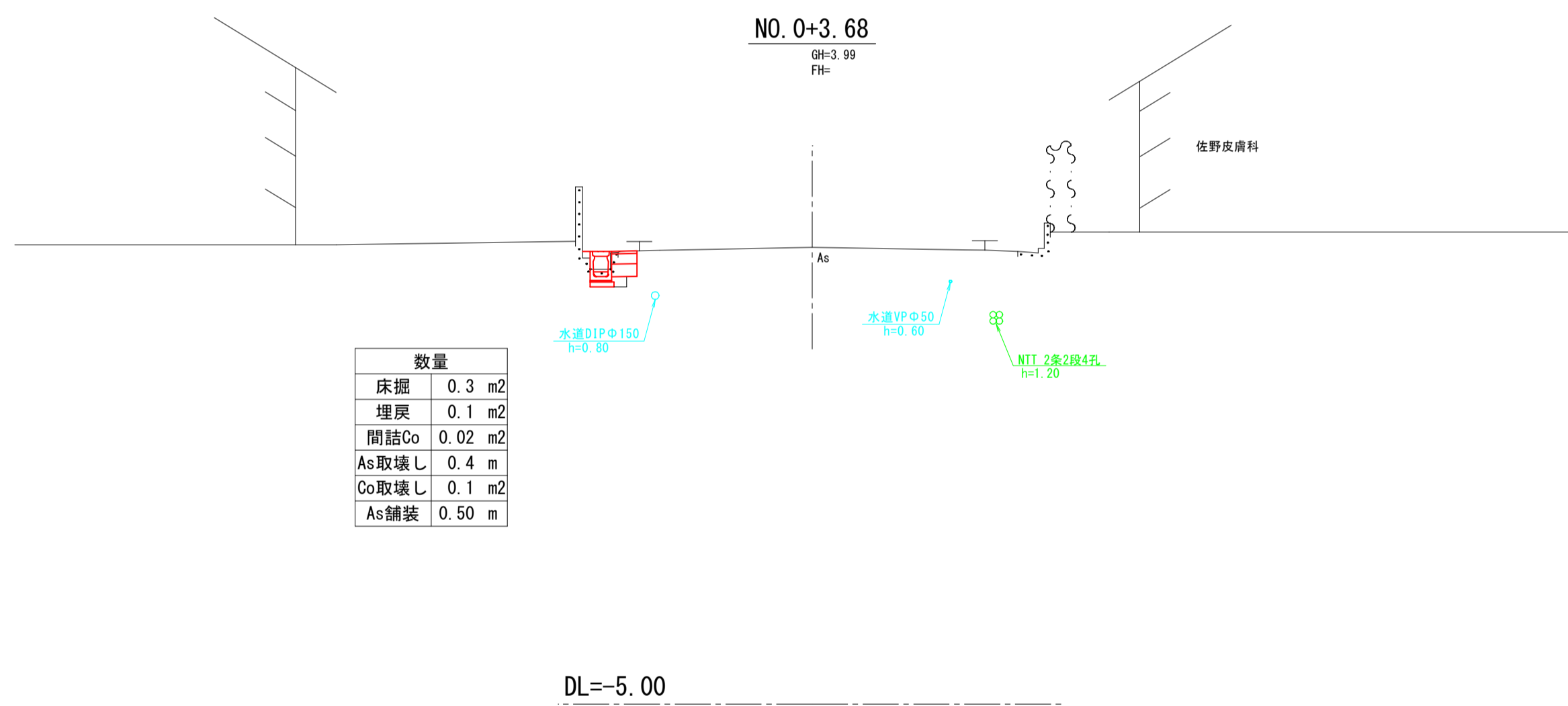
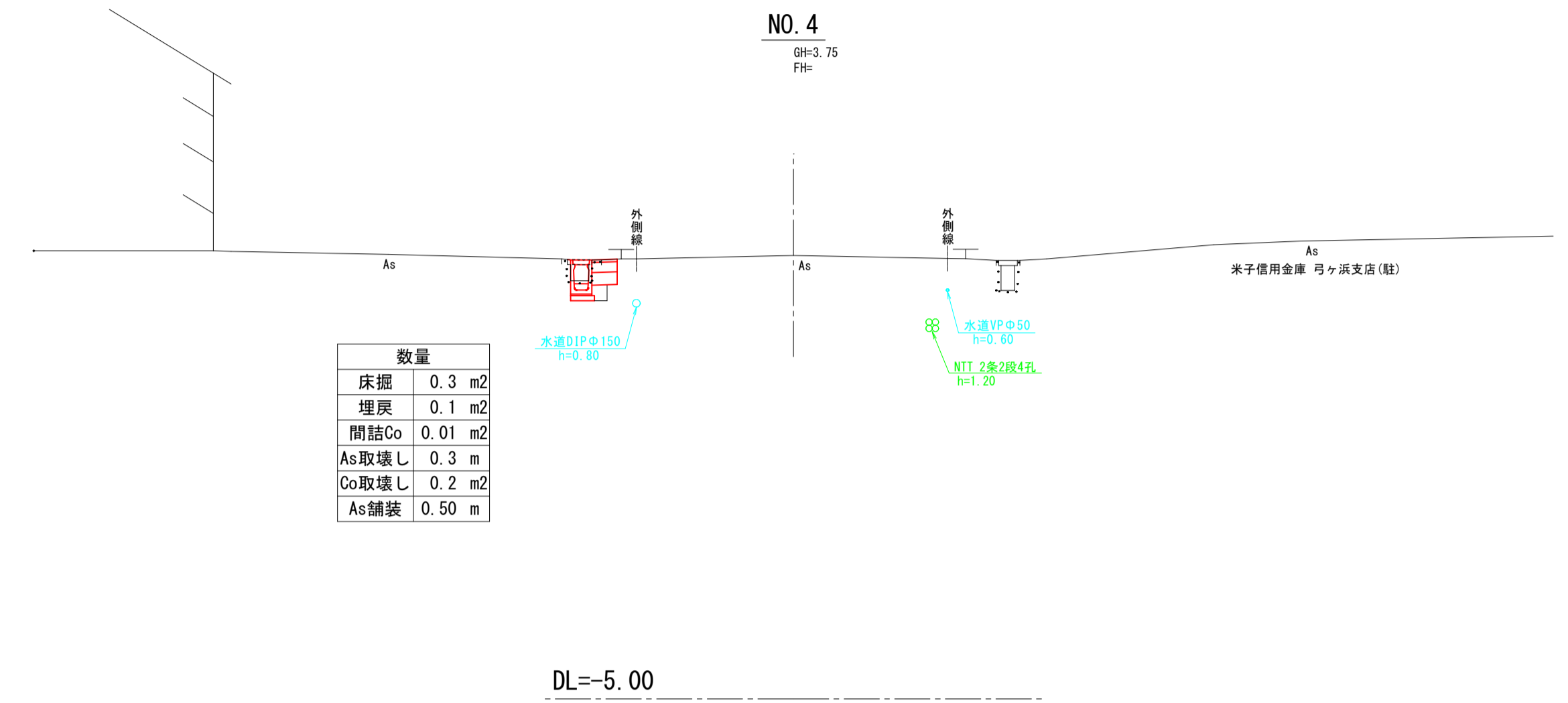
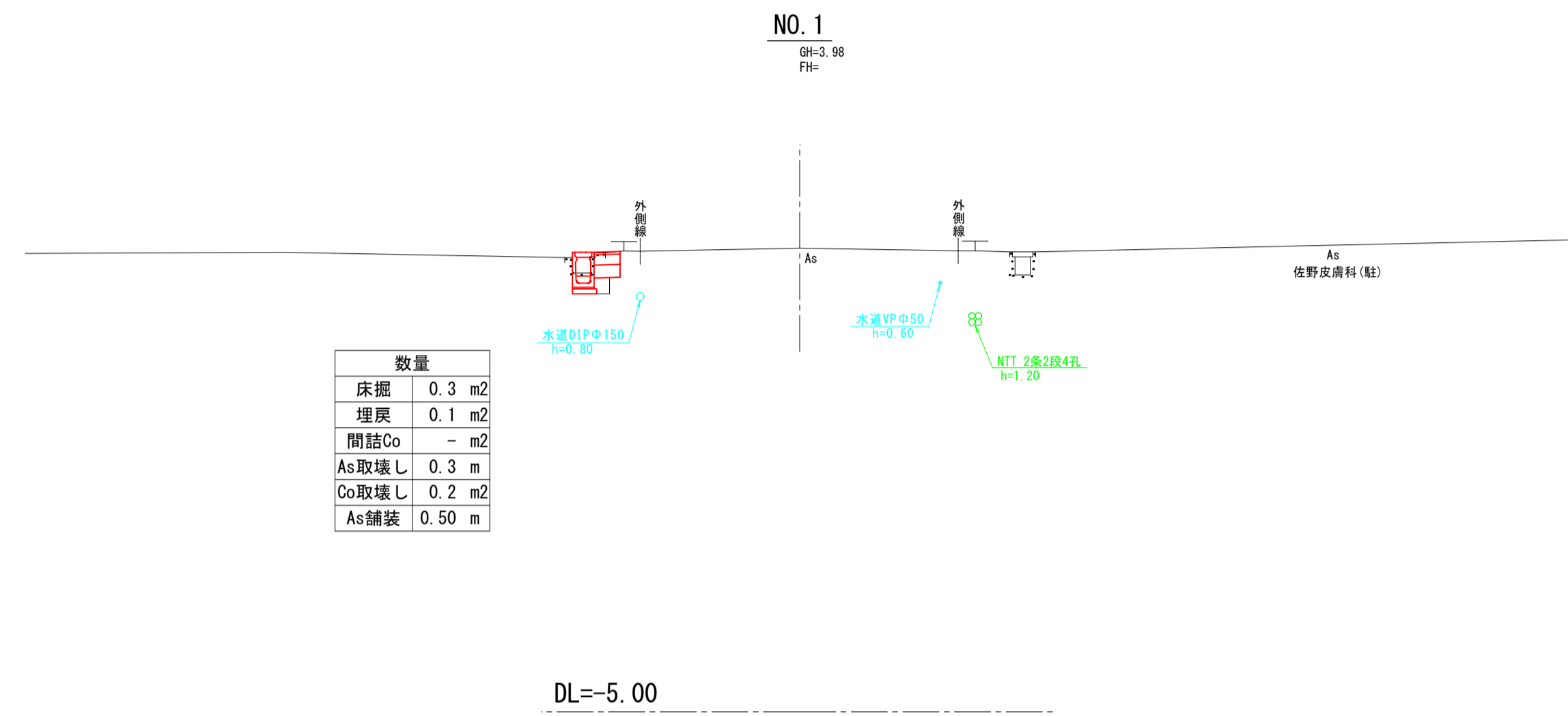
表層：再生密粒度アスコン
 上層路盤：粒度調整砕石 M-30
 下層路盤：再生クラッシャーラン RC-40



図面番号	第 6 枚 内 3 号
図面名称	市道夜見鉄工団地線改良工事 標準断面図
総 尺	図 示
製 図 年 月 日	
写 図 年 月 日	

米子市都市整備部道路整備課

(A3出力時縮尺：図示×50%)



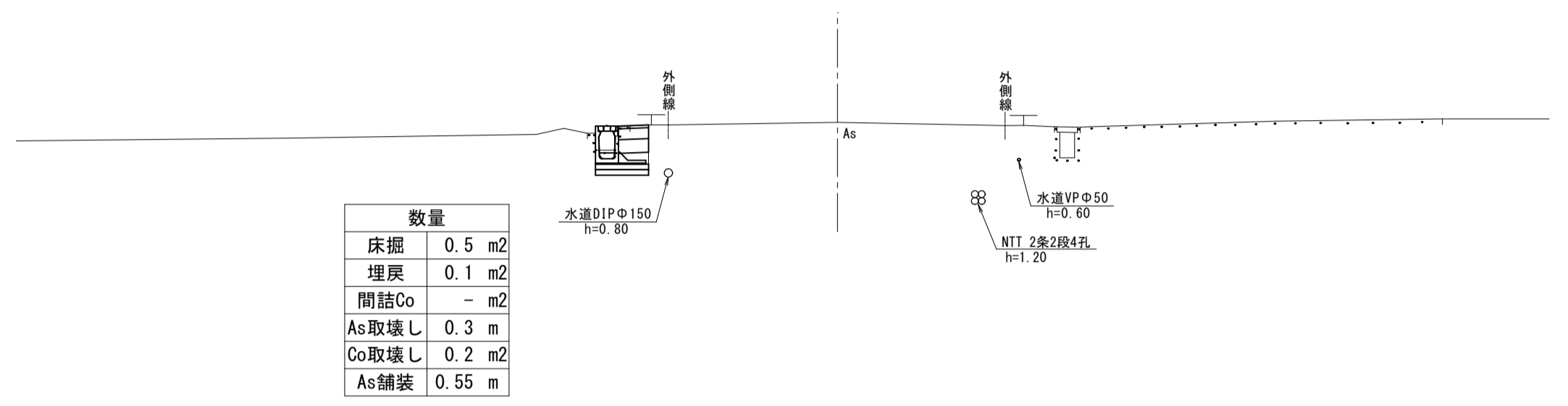
NO. 0~NO. 4

図面番号	第 6 枚 内 4 号
図面名称	市道夜見鉄工団地線改良工事 横断面図 (1)
縮 尺	1:100
製 図 年 月 日	
写 図 年 月 日	

米子市都市整備部道路整備課

(A3出力時縮尺: 図示×50%)

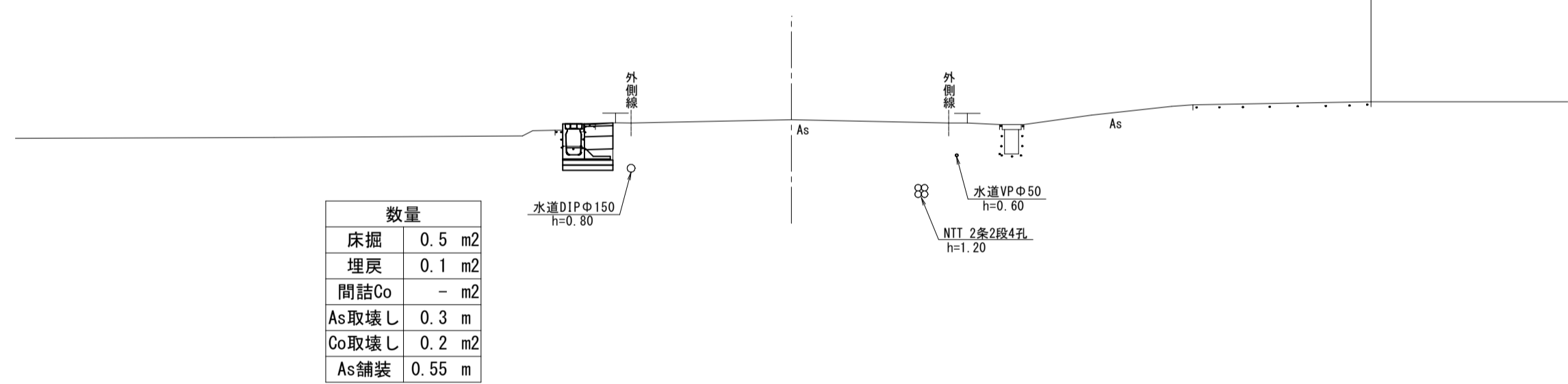
NO. 7
GH=3.50
FH=



数量	
床掘	0.5 m ²
埋戻	0.1 m ²
閉詰Co	- m ²
As取壊し	0.3 m
Co取壊し	0.2 m ²
As舗装	0.55 m

DL=-5.00

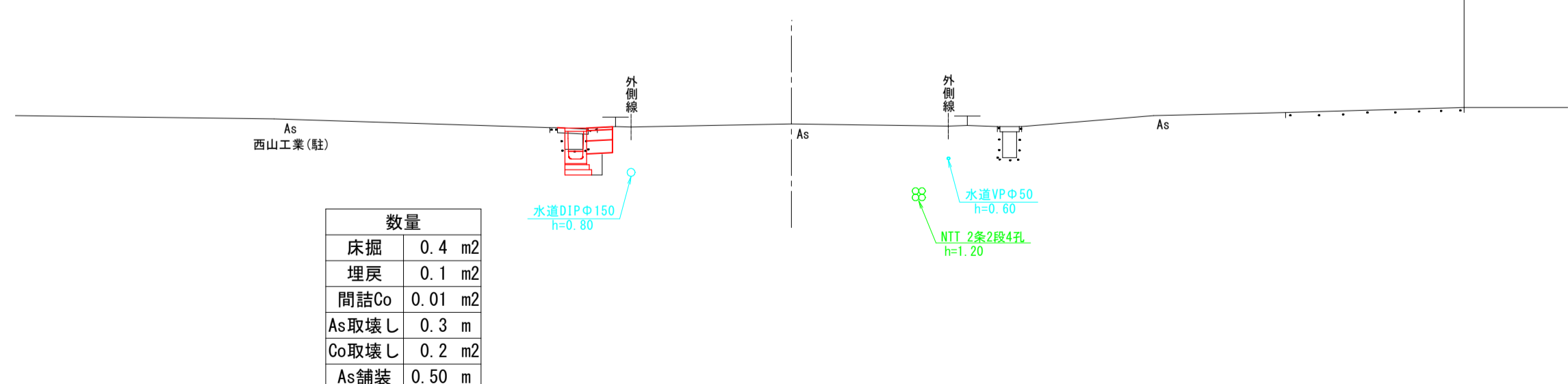
NO. 6
GH=3.57
FH=



数量	
床掘	0.5 m ²
埋戻	0.1 m ²
閉詰Co	- m ²
As取壊し	0.3 m
Co取壊し	0.2 m ²
As舗装	0.55 m

DL=-5.00

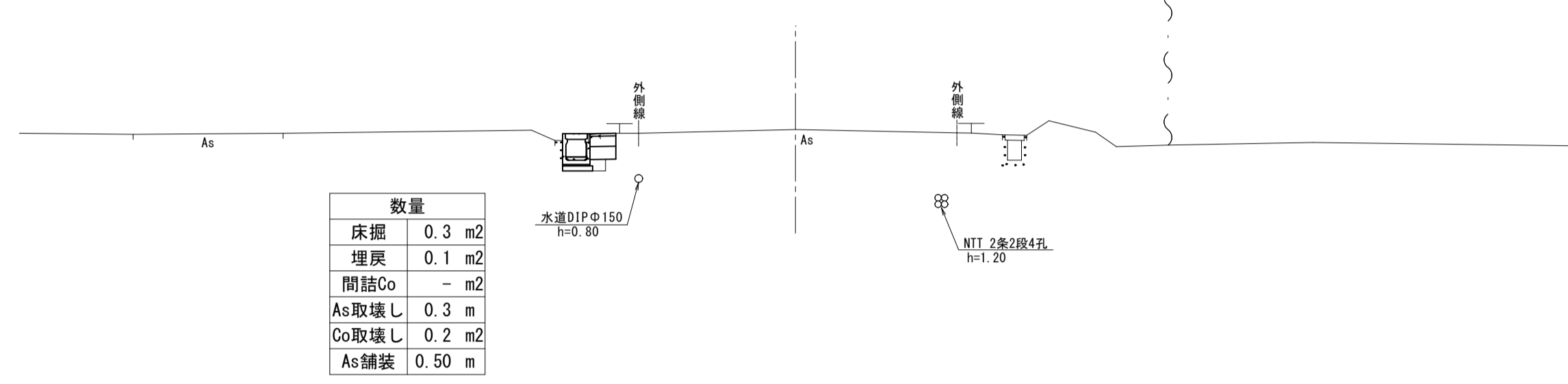
NO. 5
GH=3.64
FH=



数量	
床掘	0.4 m ²
埋戻	0.1 m ²
閉詰Co	0.01 m ²
As取壊し	0.3 m
Co取壊し	0.2 m ²
As舗装	0.50 m

DL=-5.00

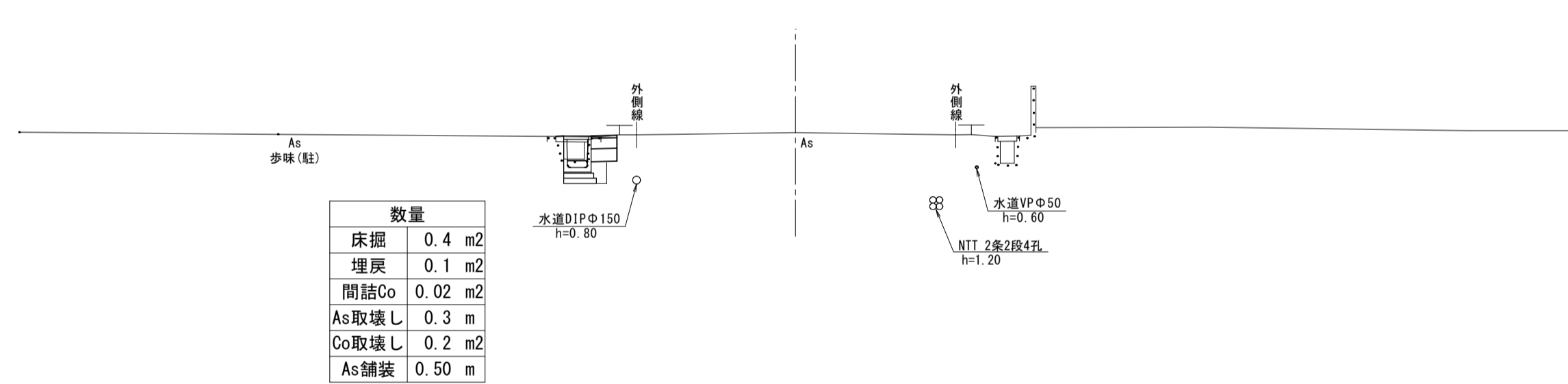
NO. 10
GH=3.23
FH=



数量	
床掘	0.3 m ²
埋戻	0.1 m ²
閉詰Co	- m ²
As取壊し	0.3 m
Co取壊し	0.2 m ²
As舗装	0.50 m

DL=-5.00

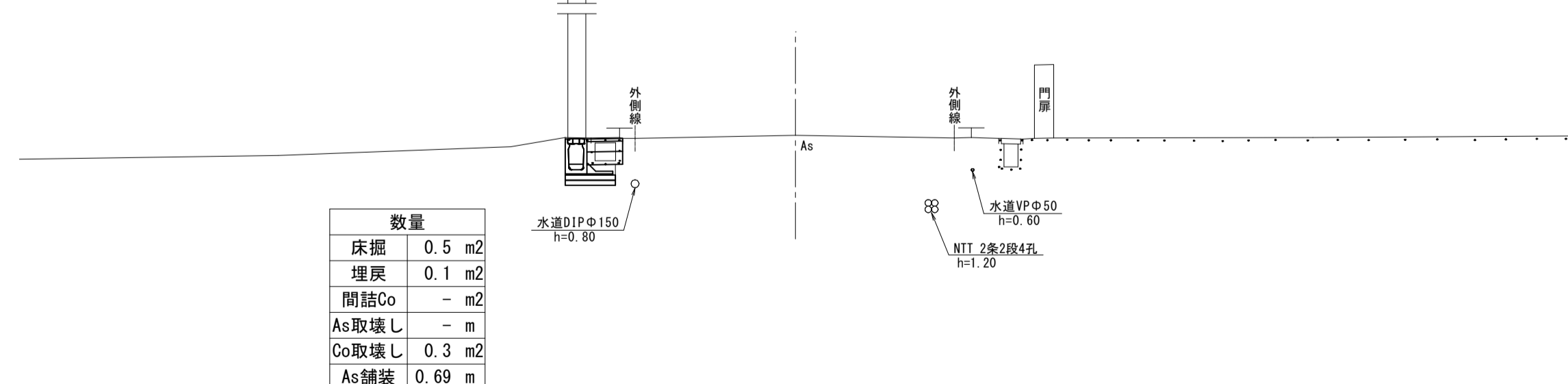
NO. 9
GH=3.32
FH=



数量	
床掘	0.4 m ²
埋戻	0.1 m ²
閉詰Co	0.02 m ²
As取壊し	0.3 m
Co取壊し	0.2 m ²
As舗装	0.50 m

DL=-5.00

NO. 8
GH=3.42
FH=



数量	
床掘	0.5 m ²
埋戻	0.1 m ²
閉詰Co	- m ²
As取壊し	- m
Co取壊し	0.3 m ²
As舗装	0.69 m

DL=-5.00

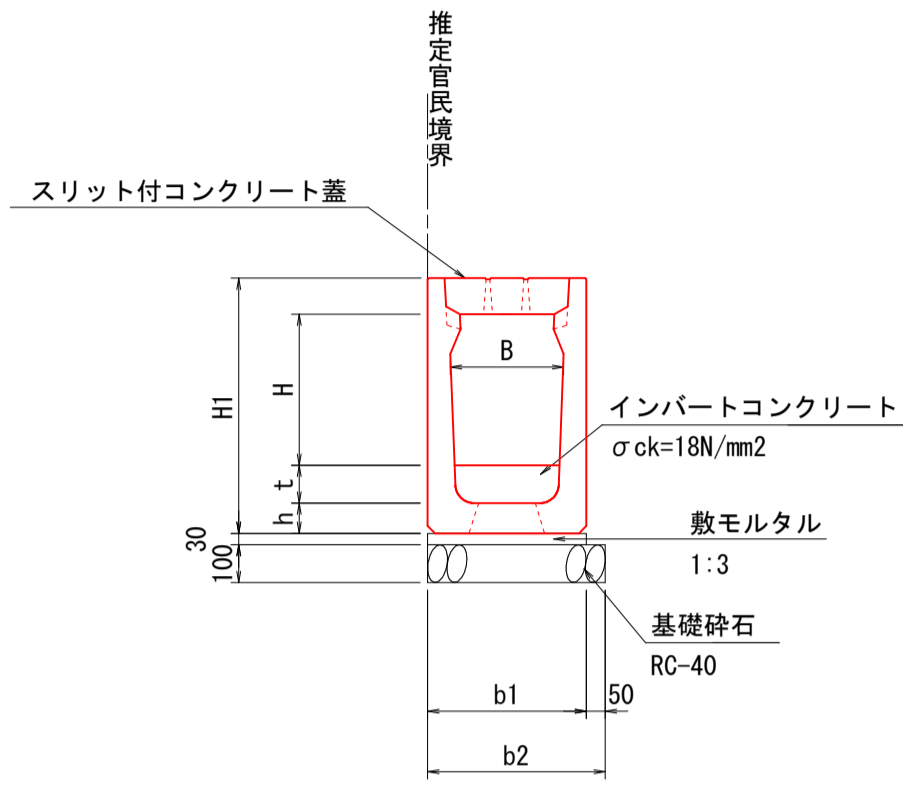
NO. 5~NO. 10

図面番号	第 6 枚 内 5 号
図面名称	市道夜見鉄工団地線改良工事 横断面図 (2)
縮尺	1:100
製図年月日	
写図年月日	
米子市都市整備部道路整備課	

(A3出力時縮尺：図示×50%)

構造図

縦断用
S=1:20

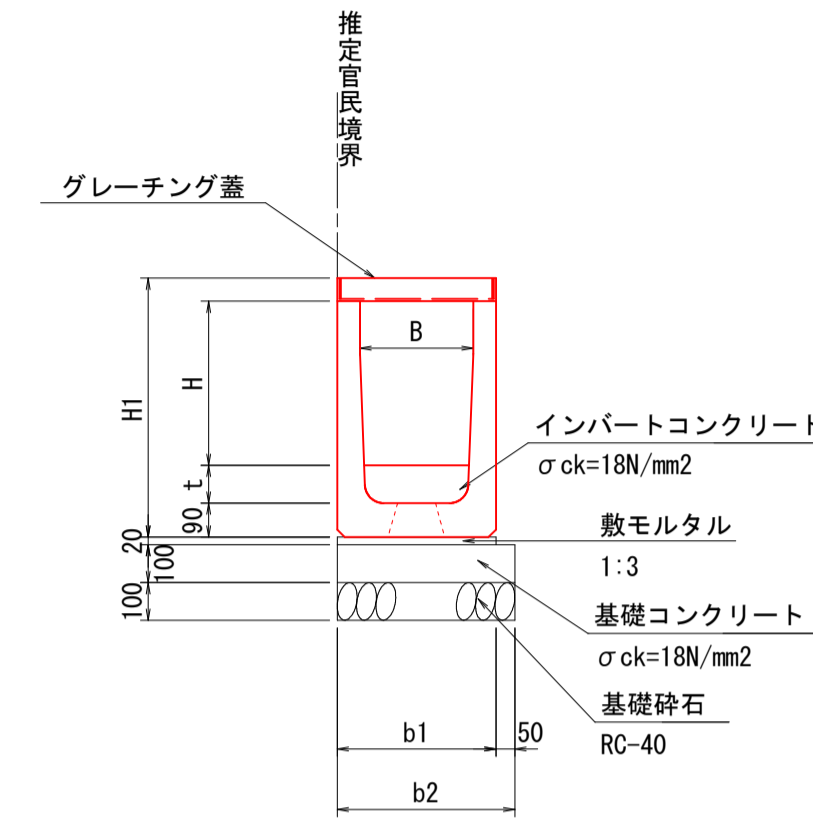


寸法表

呼び名 (BxH)	H1 (mm)	h (mm)	t (mm)	b1 (mm)	b2 (mm)	側溝 (個)	数量表 (10m当たり)			
							インバートコンクリート σck=18N/mm2 (m3)	敷モルタル 1:3 (m3)	基礎砕石 RC-40 t=10cm (m2)	コンクリート蓋(スリット付) L=0.5m (枚)
300x 400	570	75	71	420	470	5	0.214	0.126	4.700	20
300x 500	675	80	119	420	470	5	0.344	0.126	4.700	20
400x 400	590	80	67	530	580	5	0.286	0.159	5.800	20
400x 500	690	80	128	530	580	5	0.512	0.159	5.800	20

注) 蓋はコンクリート蓋とする。

横断用 (T-25)
S=1:20



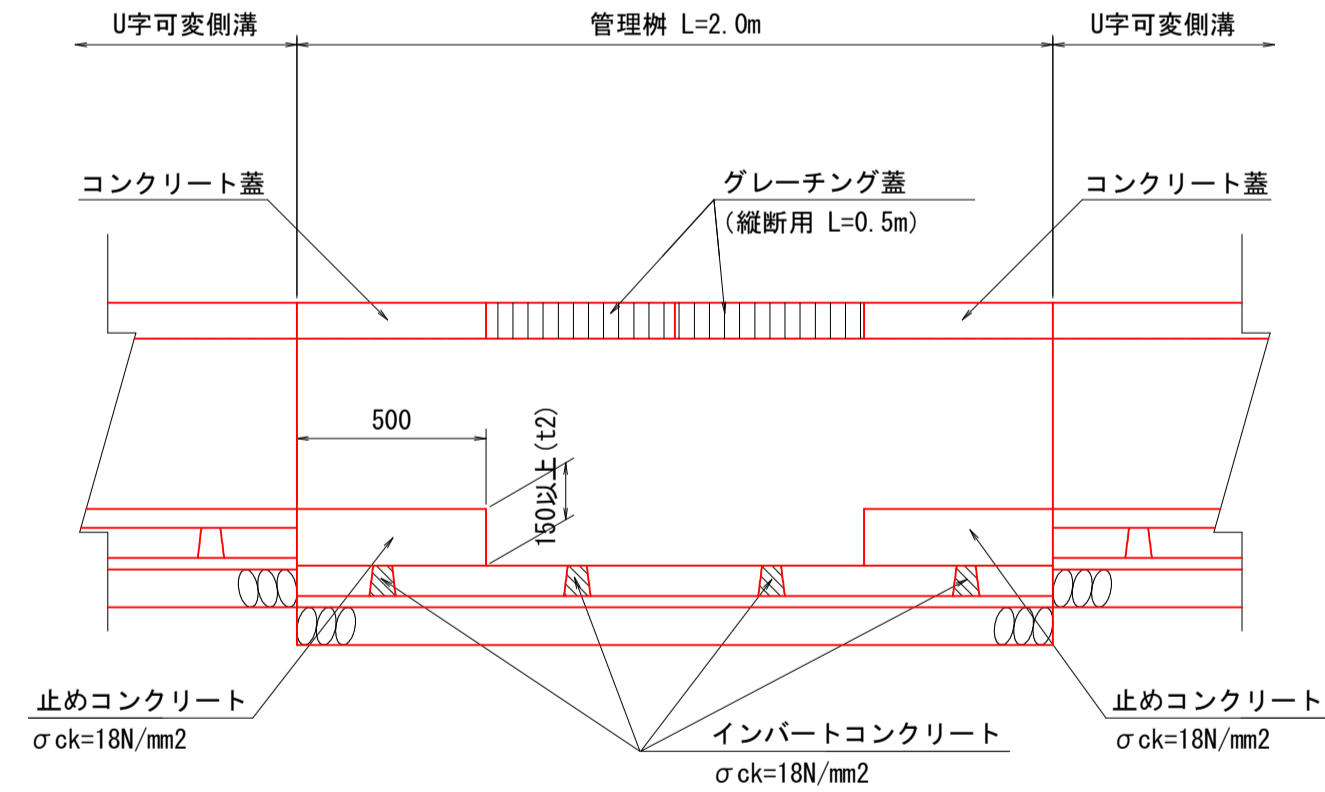
寸法表

呼び名 (BxH)	H1 (mm)	t (mm)	b1 (mm)	b2 (mm)	側溝 (個)	数量表 (10m当たり)					
						インバートコンクリート σck=18N/mm2 (m3)	敷モルタル 1:3 (m3)	基礎コンクリート σck=18N/mm2 (m3)	基礎コン型枠 (m2)	基礎砕石 RC-40 t=10cm (m2)	グレーチング蓋(細目) L=1.0m (枚)
300x400	585	77	420	470	5	0.230	0.084	0.470	2.000	4.700	10
300x500	685	131	420	470	5	0.373	0.084	0.470	2.000	4.700	10
300x600	785	136	420	470	5	0.374	0.084	0.470	2.000	4.700	10
300x700	885	122	420	470	5	0.325	0.084	0.470	2.000	4.700	10
400x500	700	138	530	580	5	0.544	0.106	0.580	2.000	5.800	10

注) 蓋はグレーチング蓋とする。

管理樹 (縦断用・土留用) 詳細図

S=1:20



寸法表 (縦断用)

呼び名 (BxH)	H1 (mm)	h (mm)	t2 (mm)	b1 (mm)	b2 (mm)	側溝 (個)	数量表 (10m当たり)						
							インバートコンクリート σck=18N/mm2 (m3)	敷モルタル 1:3 (m3)	基礎砕石 RC-40 t=10cm (m2)	止めコンクリート σck=18N/mm2 (m3)	止めコン型枠 (m2)	コンクリート蓋(スリット付) L=0.5m (枚)	グレーチング蓋(細目) L=0.5m (枚)
300x 500	675	80	168	420	470	5	0.017	0.126	4.700	0.232	0.464	10	10
300x 600	775	80	217	420	470	5	0.017	0.126	4.700	0.292	0.584	10	10
400x 500	690	80	166	530	580	5	0.022	0.159	5.800	0.319	0.637	10	10
400x 600	795	85	236	530	580	5	0.023	0.159	5.800	0.437	0.873	10	10

注) 蓋は管理孔部をグレーチング蓋(2枚)とし、あとはコンクリート蓋とする。

寸法表 (縦断土留用)

呼び名 (BxH)	H1 (mm)	h (mm)	t2 (mm)	b (mm)	b1 (mm)	b2 (mm)	側溝 (カセット含む) (個)	数量表 (10m当たり)								
								インバートコンクリート σck=18N/mm2 (m3)	敷モルタル 1:3 (m3)	基礎コンクリート σck=18N/mm2 (m3)	基礎コン型枠 (m2)	基礎砕石 RC-40 t=10cm (m2)	止めコンクリート σck=18N/mm2 (m3)	止めコン型枠 (m2)	コンクリート蓋(スリット付) L=0.5m (枚)	グレーチング蓋(細目) L=0.5m (枚)
300x 600	775	80	221	550	970	1020	5	0.017	0.194	1.020	2.000	10.200	0.297	0.594	10	10
300x 800	985	90	220	650	1070	1120	5	0.014	0.214	1.120	2.000	11.200	0.274	0.548	10	10

注) 蓋は管理孔部をグレーチング蓋(2枚)とし、あとはコンクリート蓋とする。

図面番号	第 6 枚 内 6 号
図面名称	市道夜見鉄工団地線改良工事 構造図
縮尺	図示
製図年月日	
写図年月日	
米子市都市整備部道路整備課	

(A3出力時縮尺: 図示×50%)