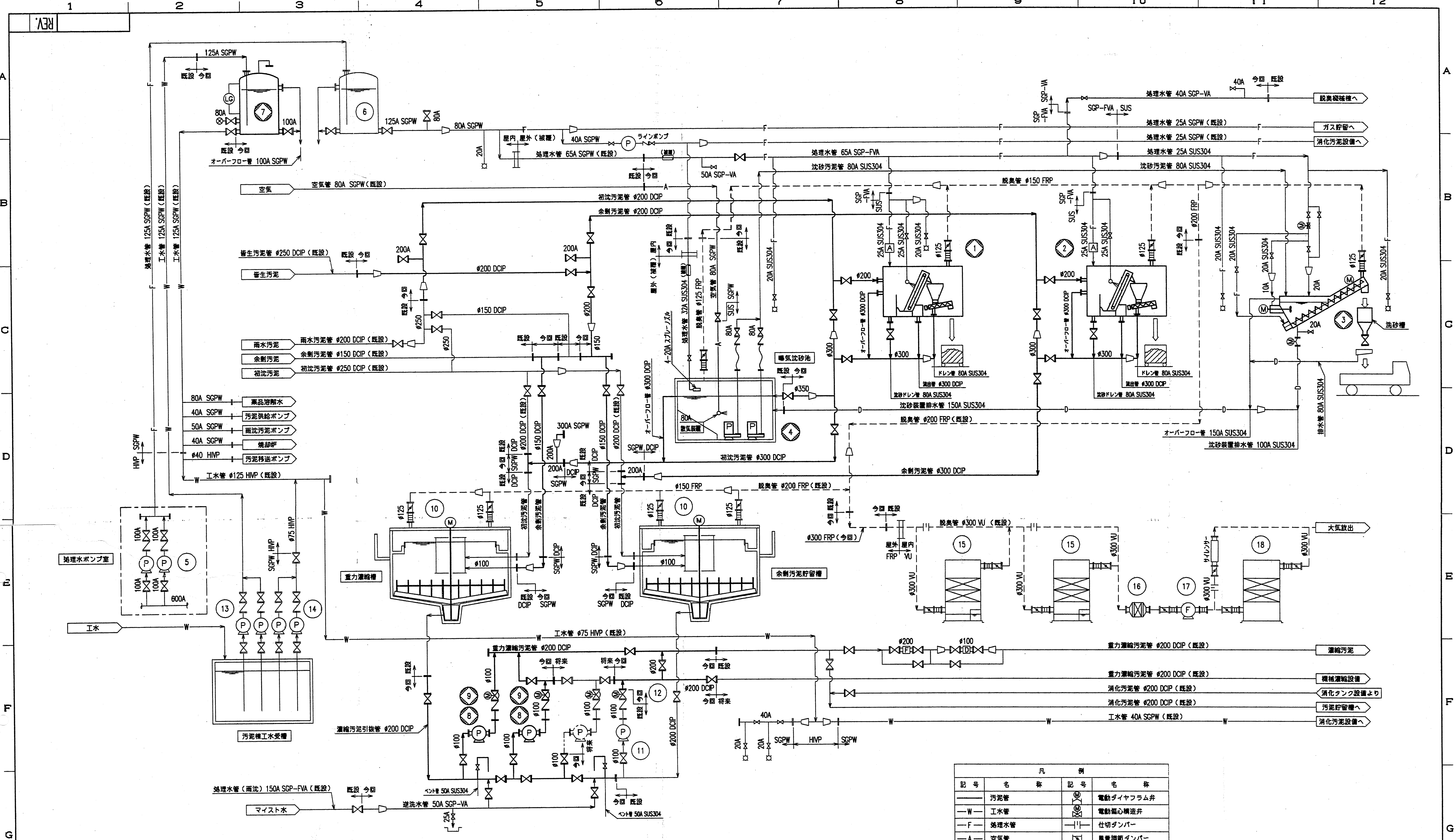


設計図書等に対する質問及び回答

入札番号 施37

工事名 内浜処理場沈砂洗浄装置機械設備改築工事

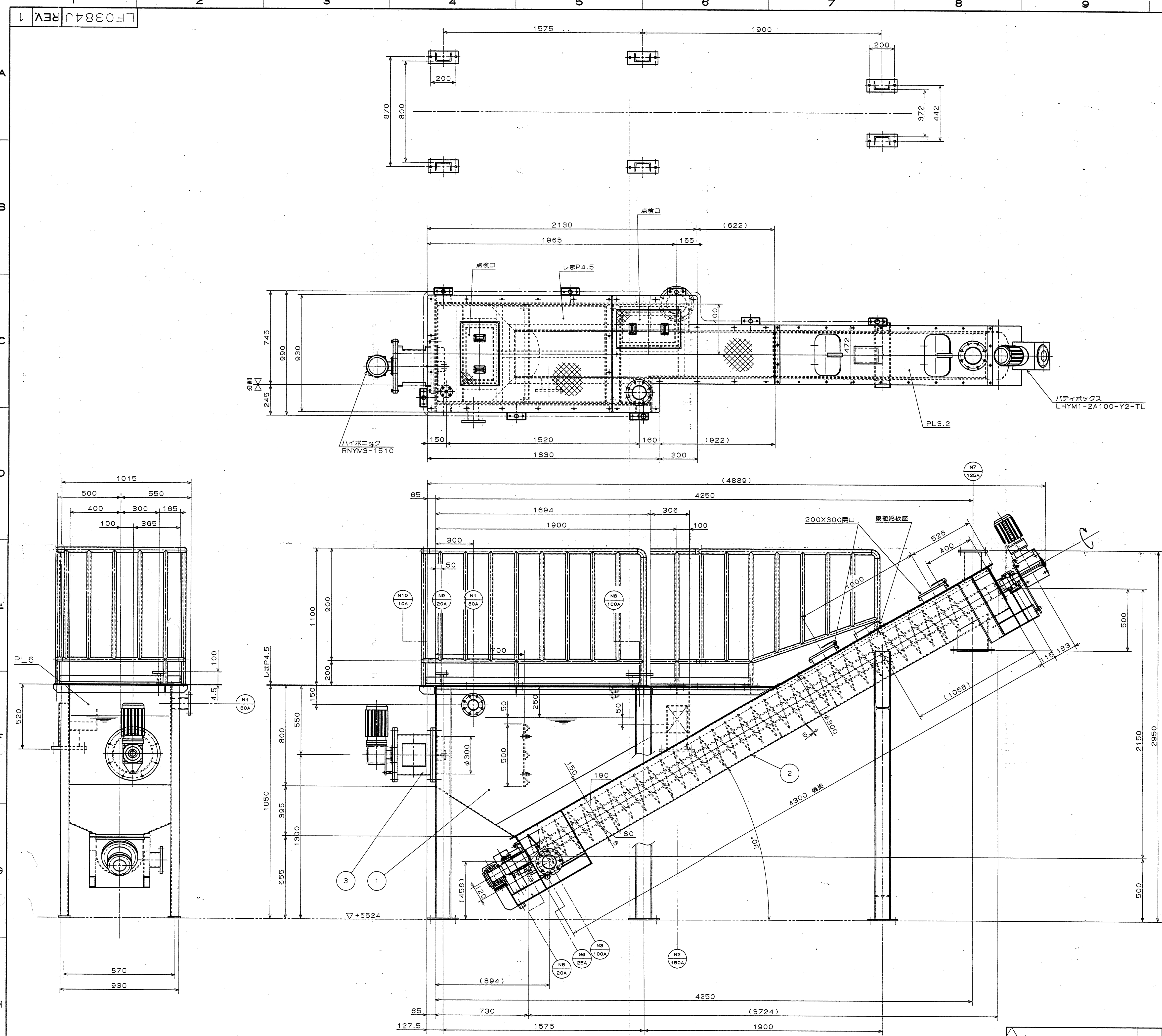
番号	質問内容	設計図書等の該当頁	回答
1	既設洗砂洗浄装置の詳細が記載された機器図(詳細図)を配布して頂けませんか? 機器積算に必要です。購入し入手致しました図面が不鮮明で詳細が分からない状況です。	図番M-2	別紙参照
2	本件工事において、特許に係る機器類や工法は含まれておりませんか? 含まれている場合は、具体的な特許範囲をお教え下さい。	特記仕様書	仕様については、特記仕様書 § 1 沈砂洗浄機. 3を参照して下さい。
3	沈砂洗浄装置廻りのフローシートを配布して頂けませんか?	図番M-2	別紙参照



記号	名称	記号	名称
⊗	汚泥管	⊗	電動ダイヤフラム弁
—W—	工水管	⊗	電動偏心構造弁
—F—	処理水管	— —	仕切ダンパー
—A—	空気管	⊠	風量調節ダンパー
—D—	排水管	□	放水栓
—	脱臭管	— —	電磁流量計
∟	逆止弁	— —	濃度計
∟	コック弁	⊙	油面計
∟	ボール弁	⊙	電動機
∟	電動仕切弁	⊙	液位伝送器(電気手配)
∟	電動ボール弁		

機器番号	(1)	(2)	(3)	(4)	(5)	(6)	(7)	(8)	(9)	(10)	(11)
機器名称	初沈汚泥スクリーン	余剰汚泥スクリーン	洗砂装置	サンドポンプ	処理水ポンプ	高架タンク	高架タンク	重力濃縮汚泥ポンプ	重力濃縮汚泥ポンプ吐出弁	重力濃縮汚泥ポンプ吐出弁	余剰汚泥移送ポンプ
形式	脱水機構付振動スクリーン	脱水機構付振動スクリーン	機械式洗砂装置	水中汚泥ポンプ	横軸うず巻ポンプ	矩形内筒密着タンク(FRP)	矩形内筒密着タンク(FRP)	一輪ねじ式ポンプ	電動偏心構造弁	電動偏心構造弁	横軸汚泥ポンプ
仕様	スクリーン目付 5.0mm	スクリーン目付 5.0mm	処理能力 0.5m³/h 洗砂水量 1.0m³/h	0.4m³/min×10m	0.9m³/min×30m	10m³	10m³	4~15m³/h×12m	φ100	φ100	φ100
電動機出力	1.9kw	1.9kw	2.2kw+0.75kw	2.2kw	11kw	—	—	3.7kw	0.2kw	0.4kw	11kw
数量	1	1	1	2	2	1	1	2	2	1	1
備考			(今回更新)	(今回更新)		マイスト系	工水系(今回更新)	(今回更新)	(今回更新)	(今回更新)	
機器番号	(12)	(13)	(14)	(15)	(16)	(17)	(18)				
機器名称	余剰汚泥移送ポンプ吐出弁	掃水ポンプ	給水ポンプ	生物脱臭塔	ミストセパレーター	脱臭ファン	活性炭吸着塔				
形式	電動仕切弁	片込込揚水ポンプ	片込込揚水ポンプ	立形上向き2階式(FRP)	横軸衝突式(FRP)	片込込ターボファン(FRP)	立形カートリッジ式(SS+内層FRPライニング)				
仕様	φ100	1.1m³/min×27m	0.3m³/min	20m³/min	20m³/min	20m³/min×300mmAq	20m³/min				
電動機出力	0.4kw	11kw	—	—	—	3.7kw	—				
数量	1	2	2	2	2	1	1				
備考						エレメント:PP					

承認 審査 設計 製図 尺取
 三角法 株式会社 住友重機工業株式会社
 平成15年8月8日
 品名 前処理・重力濃縮設備
 フローシート
 G C 1 7 2 4 J
 REV. 0



2項(1項)	部 品 名	図 番	項 品 数	備 考
1	洗浄機本体		1	
2	スクリーコンベア組立図		1	
3	攪拌装置組立図		1	

ノズルリスト					
符号	名 称	サイズ	規 格	数	備 考
N1	洗砂用泥管	80A	80A JIS10kフランジ	1	
N2	洗砂装置排水管 (オーバーフロー)	150A	150A JIS10kフランジ	1	
N3	洗砂装置排水管 (排水ドレン管)	100A	100A JIS10kフランジ	1	
N4	洗砂装置シユート	φ250		1	
N5	処理水管 (給水管)	20A	20A ネジ込み	1	軸封部(スクリー-軸)
N6	ドレン口	25A	25A ネジ込みソケット	1	ブラク止め
N7	扇貝ダクト	125A	125A JIS5kフランジ	1	ダクトφ125 FRP
N8	電機取付座	100A	100A JIS10kフランジ	1	
N9	処理水管 (給水管)	20A	20A JIS10kフランジ	1	
N10	処理水管 (給水管)	10A	10A ネジ込み	1	軸封部(攪拌軸)

主要仕様	
形 式	機械攪拌式洗砂洗浄機
処理能力	約 0.5 m³/h
洗砂搬出機	傾斜スクリーコンベア (傾斜角30°)
	寸法 スクリュー径 φ300×機長4300
	回転数 19.8 min⁻¹
	パティボックス LHYM1-2A100-Y2-TL-1/88
攪拌装置	0.75kW×440V×60Hz
	固定式攪拌機
	攪拌羽根径 φ300
	回転数 249 min⁻¹
数 量	1基
	2.2kW×440V×60Hz

注) N-9給水口(処理水)とN-5給水口(軸封水)は
電動弁経由後接続すること。

工事名 内浜処理場強制濃縮機械設備その1工事

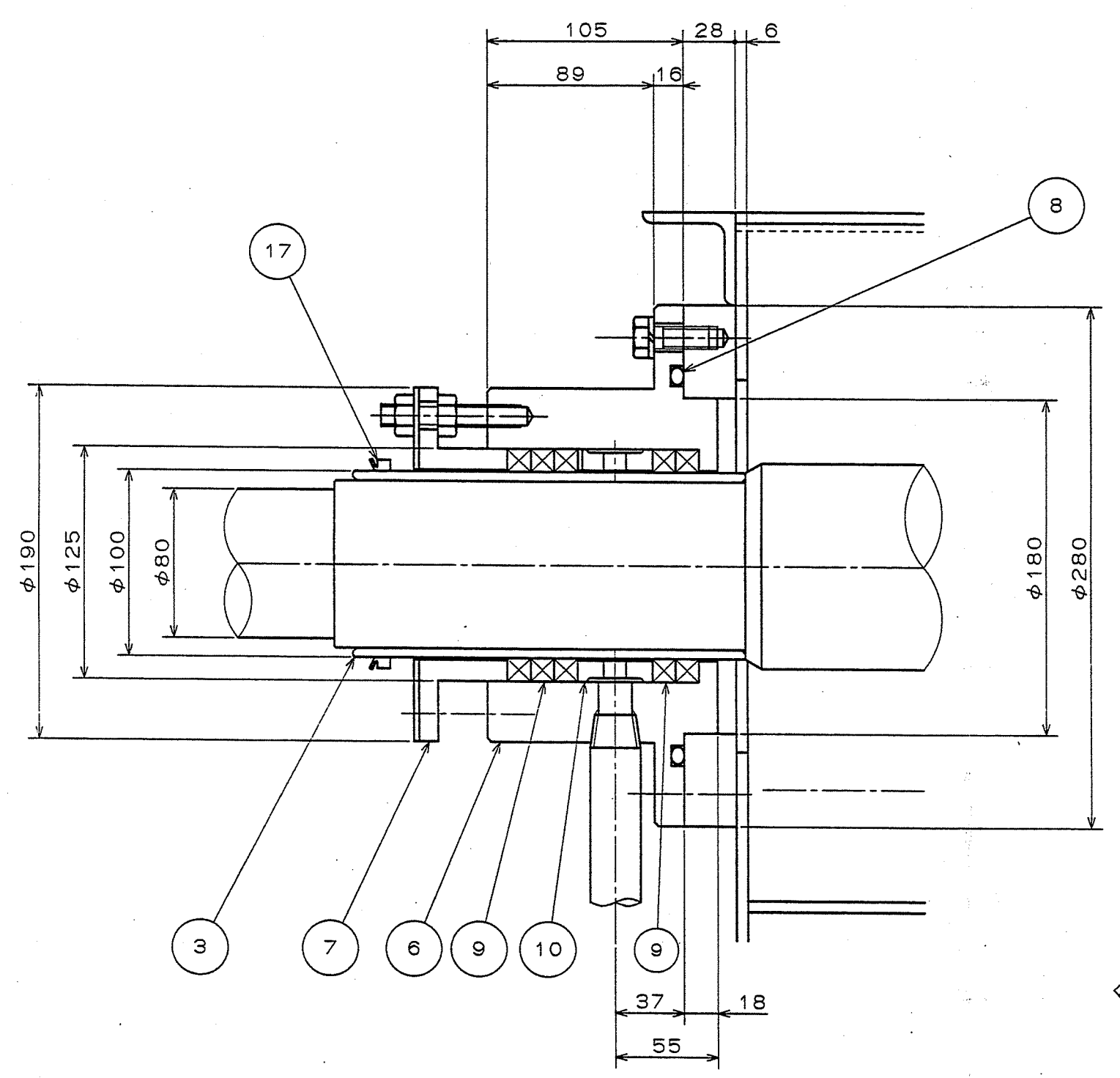
承認	審査	設計	製図	尺 寸	1:15	品 名	洗砂装置組立図
早川	佐藤	朝澤	羽生	平成15年7月17日			
新設作成				H15.7.17	明造	磯村	岩上
承 認				年月日	承認	審査	設計
米 屋				F.No	LF0384J1	住友重機械工業株式会社	
配布先				監 計	設 計	校 査	印 納
							REV. 1

米子市	KKAS	1	1
内浜	0701		
納入先	製 番	項 番	

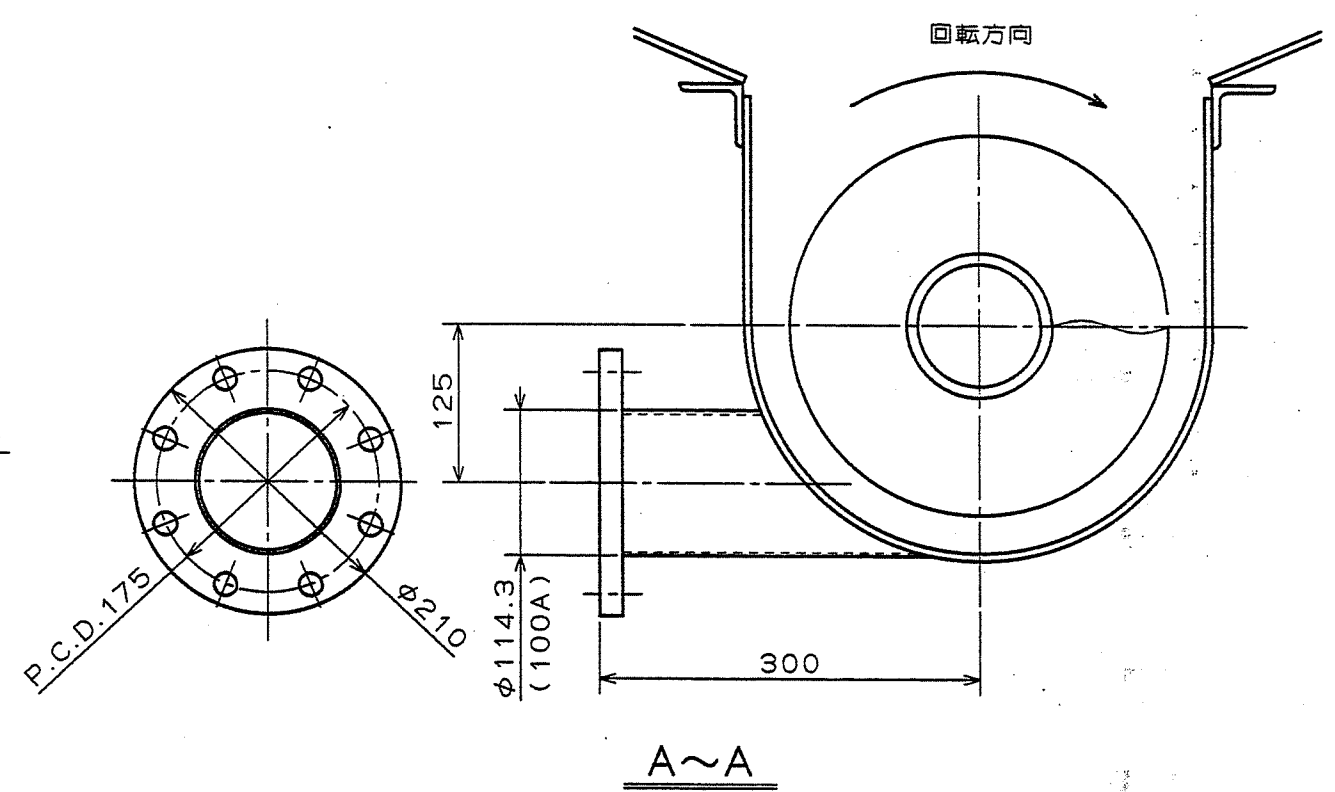
LF0384J REV.1

品番	軸径	形式	軸受	位置決め輪	ナット	産金	ゴムシール	備考
④	φ70	SNZ214FNL1	22214B	SR125×13×1ヶ	AN14	AW14	ZF13 ZF18	異口径形
⑤	φ80	SN518FM3NL1	22218BK・H318X	-	-	-	ZF18	片開タイプ

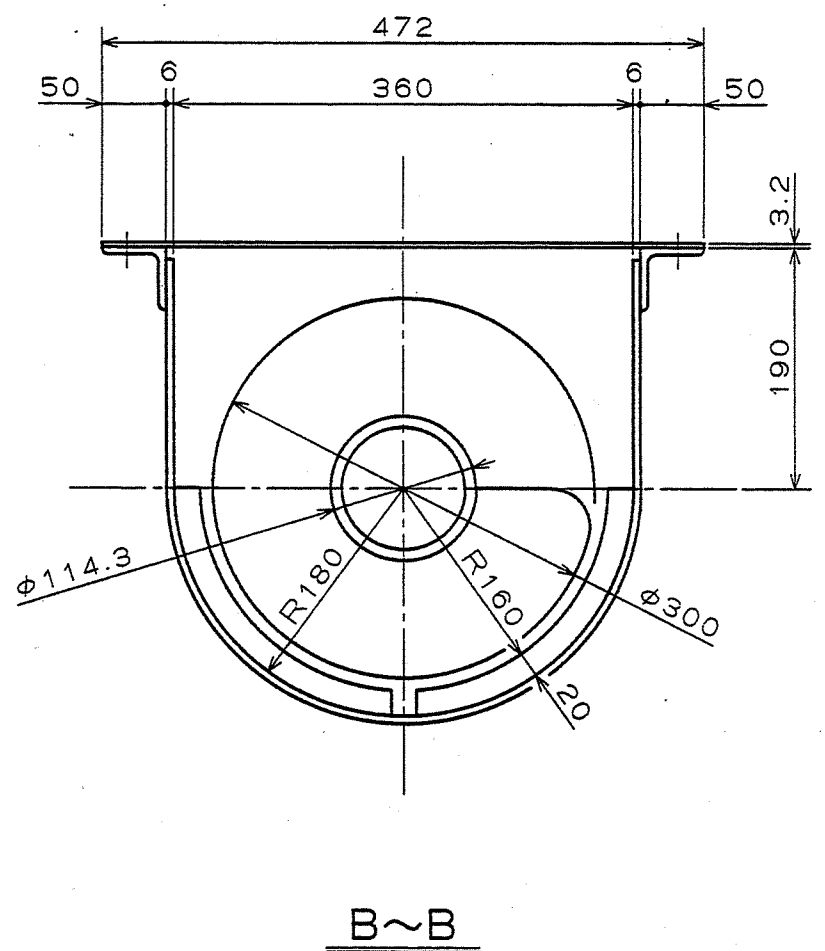
符号	部品名	数量	備考
1	パッキンボックス	1	LHYM-2A100-TL -Y2-φ80(0.75K)
2	スクリーウ	1	STPG370 Sch80
3	スリーブ	1	SUS304
4	プランマフロック	1	表による
5	プランマフロック	1	表による
6	スタフィンボックス	1	SS400
7	グラウンドパッキン押さえ	1	2ヶ SS400
8	Oリング	1	P200 NBR
9	グラウンドパッキン	1	φ12.5
10	ランタンリンク	1	CAC703
11	ケーシング	1	P8 SS400
12	スクリーウケーシングカバー	1	P3.2 SS400
13	トルクアーム	1	SS400
14	ヘッドカバー	1	P8 SS400
15	ゴムシール	1	NBR
16	安全カバー	1	P2 SUS304
17	水切り(Vリング)	1	NBR



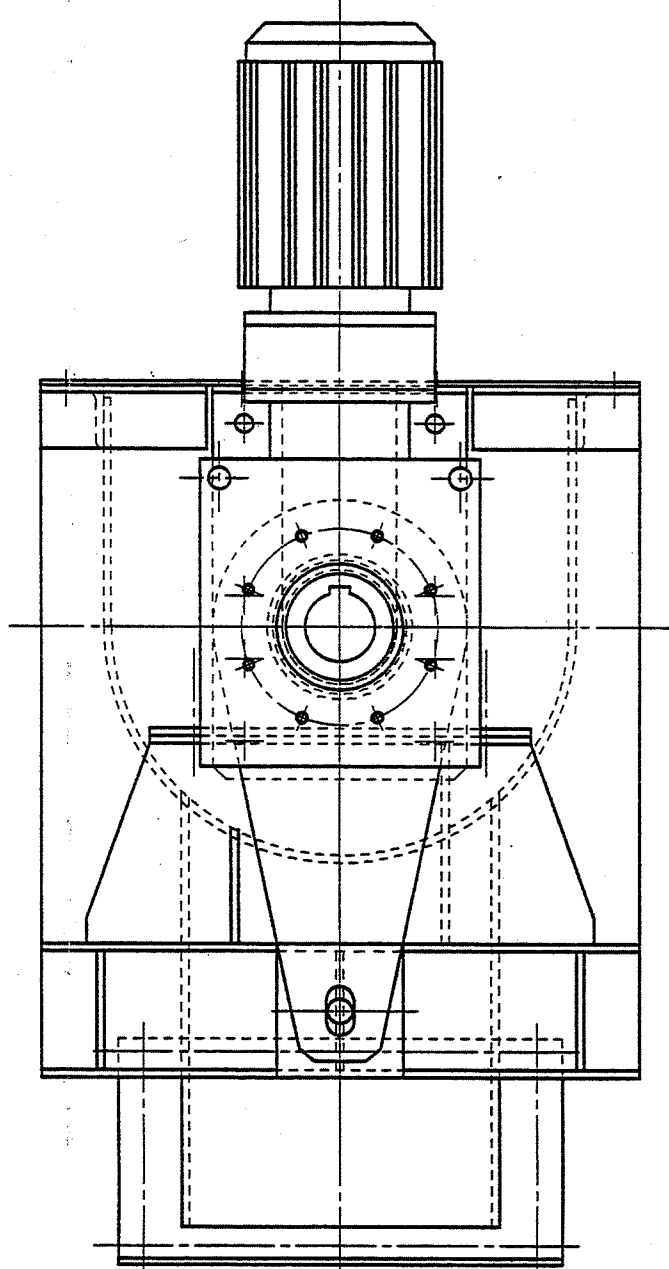
スタフィンボックス詳細
(S=1:3)



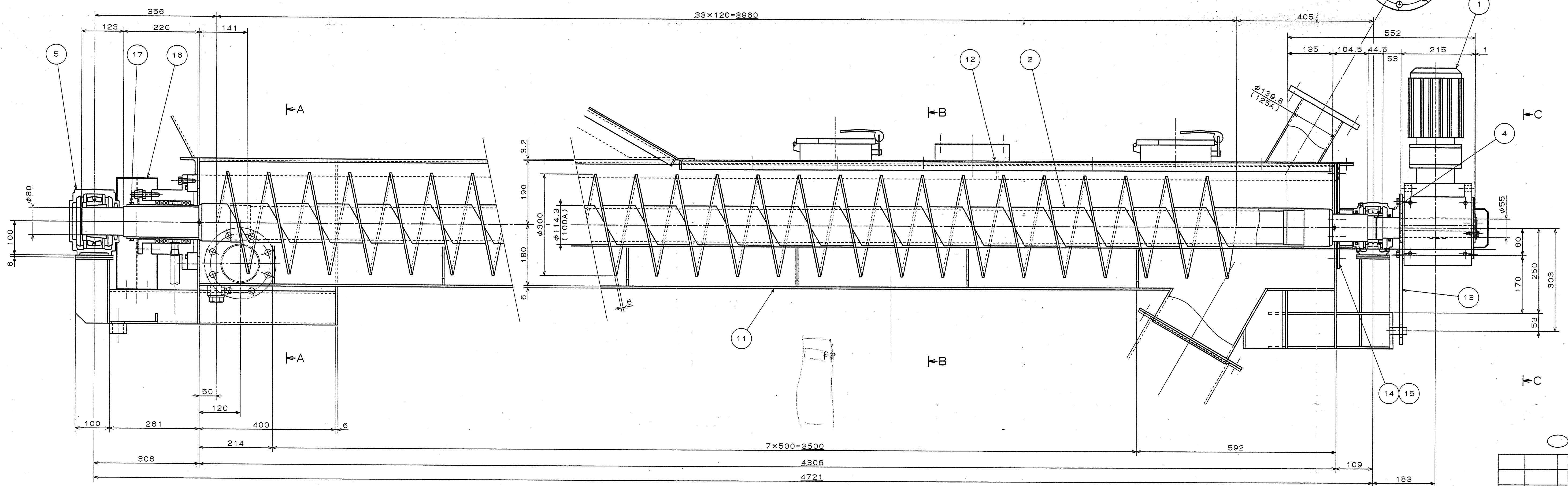
A~A



B~B



C~C

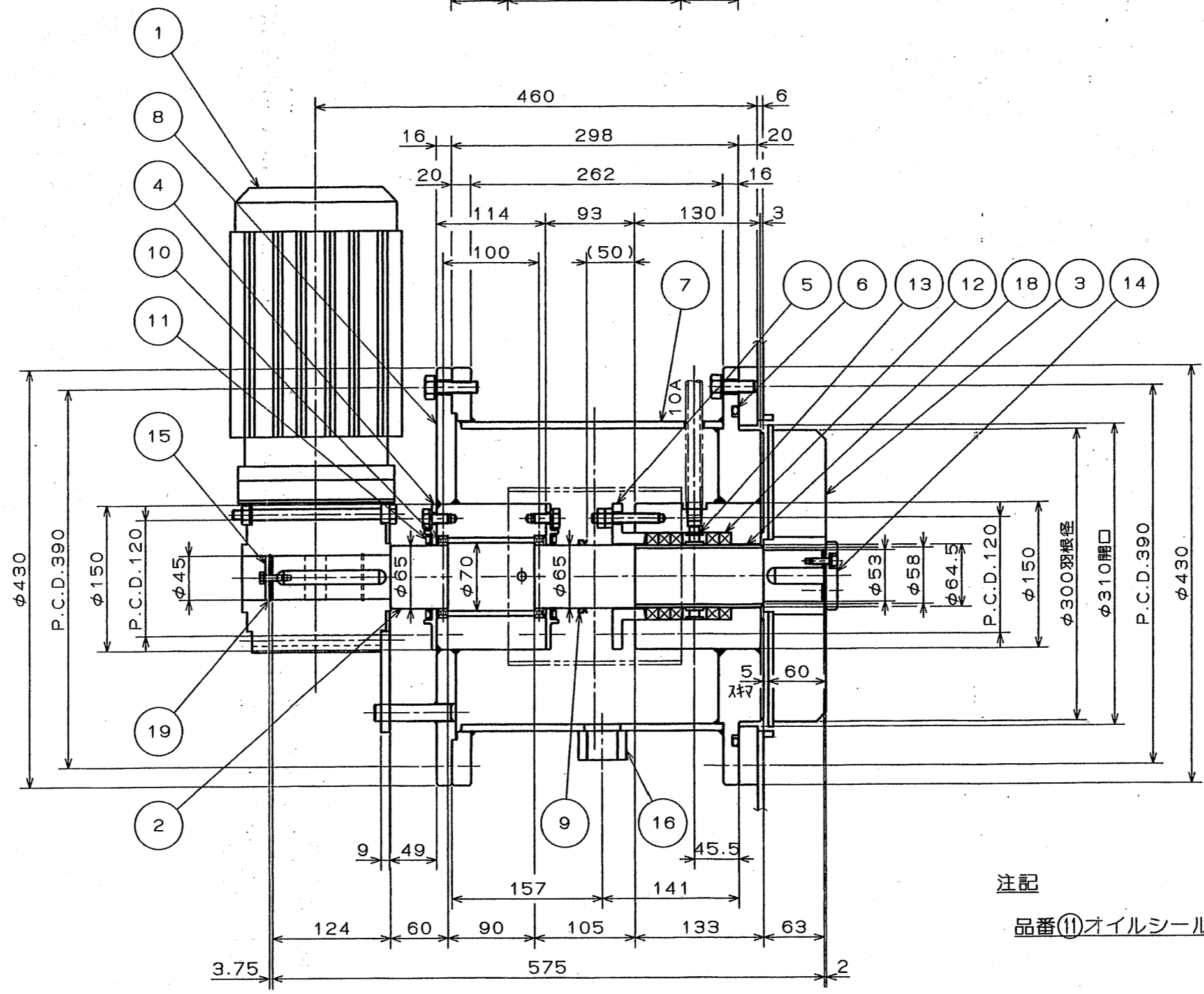
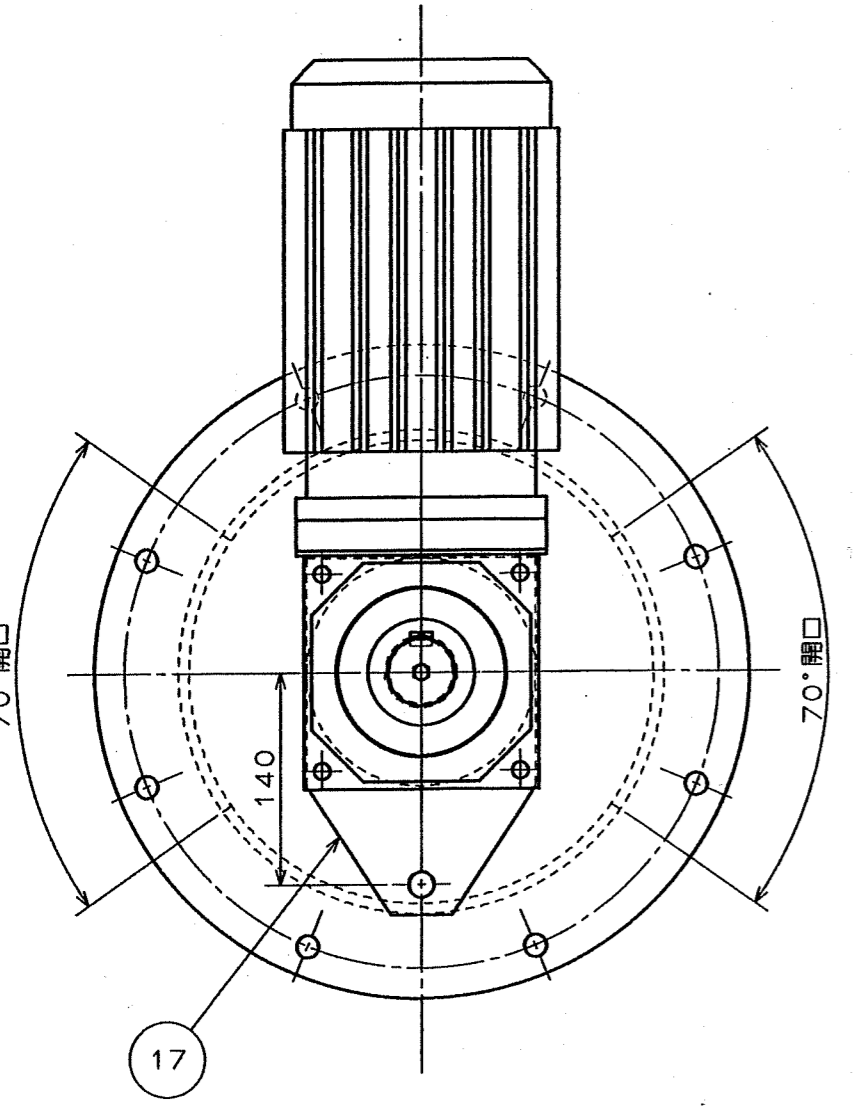
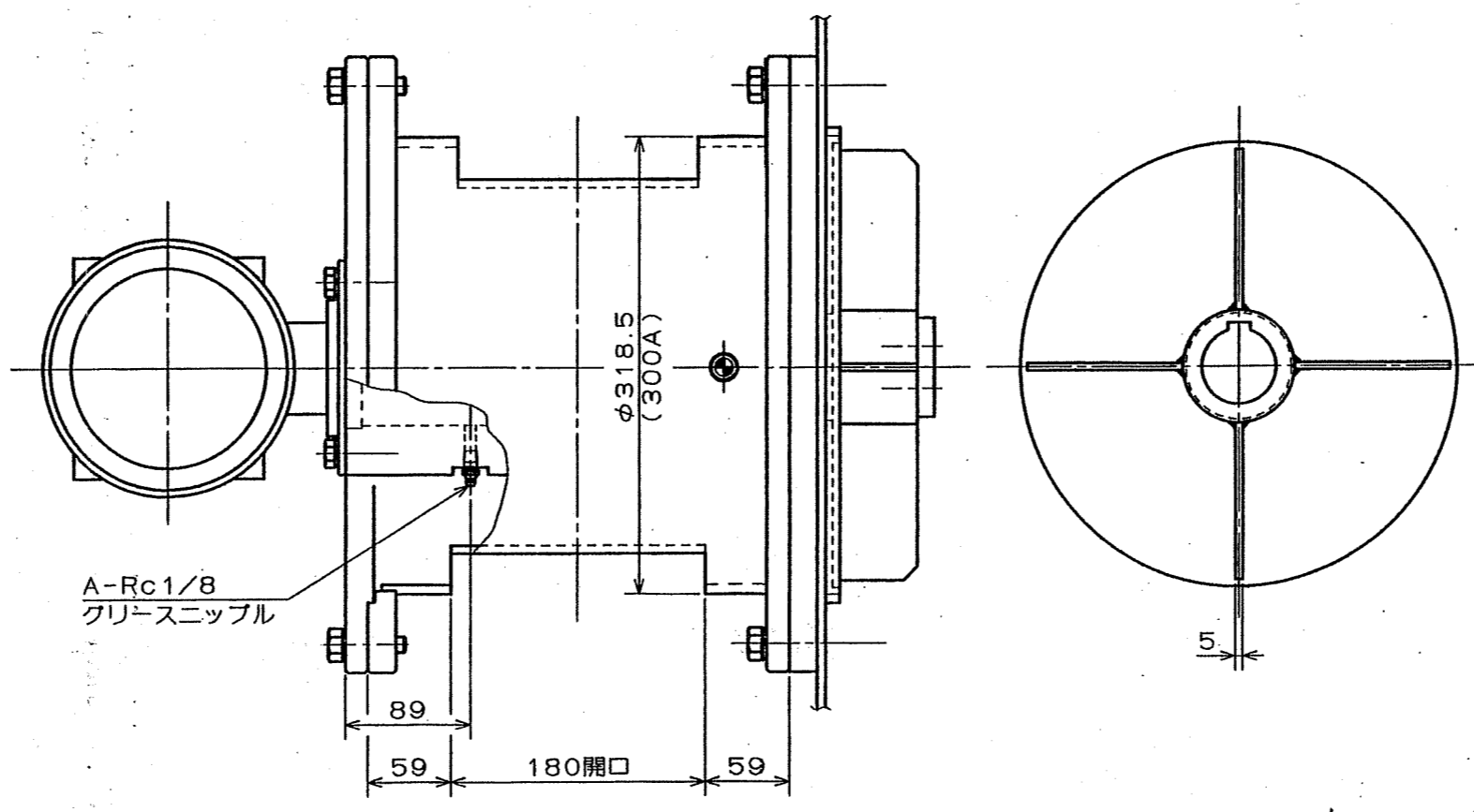


工事名 内浜処理場強制濃縮機械設備その1工事

承認	設計	製図	尺	1:6	品	洗砂装置
早川	佐藤	網澤	羽生	平成15年7月17日	名	スクリーウコンベア組立図
新図作成 年月日 承認 製図 設計 H15.7.17 明星 勝村 岩上 住友重機械工業株式会社						米子市 内浜 0701 11 納入先 変更 事項 欄
三角法 配布先						図番 LF0385J
設計 校核 承認						REV. 1

A
B
C
D
E
F

符号 2項 1項	部 品 名	圖 番	項 品 番	数	摘 要
1	ハイボニック減速機			1	RNYM3-1510-1/7
2	攪拌軸			1	S45C
3	攪拌羽根			1	SUS304
4	軸受押え			2	SUS304 2ッ割
5	グランドバックシン押え			1	SUS304 2ッ割
6	Oリング			1	P335 NBR
7	スタフィンボックス			1	SS400
8	軸受フラケット			1	SS400
9	水切り(Vリング)			1	NBR
10	深溝玉軸受			2	6813Z (片シールド)
11	オイルシール			2	VC型 65886 NBR
12	グランドバックシン			5	□12.5
13	ランタンリング			1	SUS304
14	エンドプレート(攪拌羽根用)			1	SS400
15	エンドプレート(減速機用)			1	SS400
16	ドレン口			1	SUS304
17	トルクアーム(プレートタイプ)			1	SS400
18	スリーブ			1	SUS304
19	穴用C形止め輪45			1	SK5M



主要仕様	
形式	機械攪拌式沈砂洗浄機
処理能力	約 0.5 m ³ /h
攪拌装置	固定式攪拌機
	攪拌羽根径 φ300
	回転数 249 min ⁻¹
	ハイボニック RNYM3-1510-1/7
数量	1基

注記
品番⑪オイルシールはグリースが外へ逃げる方向へ取付ること。

工事名 内浜処理場強制濃縮機械設備その1工事				米子市 内浜	KKAS 0701	1	1
				納入先	製	番	項

承認	設計	製図	尺 度	1:5	品 名	洗砂装置 攪拌装置組立図
早川	佐藤	柄澤	岩上	平成15年 8月26日		
新図作成			明星	岩上	住友重機械工業株式会社	
来歴			年月日	承認	番	設計
			F.No	LL0208J1		
			配布先			
			控	収	納	REV. 1