

入札説明書

市が行う建設工事の工事希望型指名競争入札を下記のとおり行いますから、希望があれば米子市建設工事執行規則(平成17年米子市規則第106号)及び米子市会計規則(平成17年米子市規則第44号)を承知のうえ参加してください。

記

工事希望型指名競争入札に付する工事	工事名	米子市都市公園公園施設改築工事その2		
	工事場所	米子市両三柳地内	工期	契約日から令和5年3月24日まで
契約条項を示す場所	担当課	米子市総務部契約検査課 都市整備課		
入札保証金に関する事項	入札保証金	免除		
現場説明会	なし			
開札の日時及び場所	日時 場所	令和4年11月15日 午前9時50分 開札 本庁舎202会議室		
契約保証に関する事項	請負代金の額が130万円を超える工事については、契約の締結と同時に請負代金額の10分の1以上の額を保証する次の各号の一に掲げる保証を付さなければならない。 (1) 契約保証金の納付 (2) 契約保証金に代わる担保となる有価証券等の提供 (3) 銀行若しくは市長が確実と認める金融機関又は保証事業会社(公共工事の前払金保証事業に関する法律(昭和27年法律第184号)第2条第4項に規定する保証事業会社をいう。以下同じ。)の保証 (4) 公共工事履行保証証券による保証 (5) 履行保証保険契約の締結			
前払金	有	40%以内 ※ただし、請負代金の額が130万円を超える場合に限る		
部分払	有	回数は、米子市建設工事執行規則による ※部分払いに替えて中間前払の選択も可		
入札に関する注意事項	<ol style="list-style-type: none"> 開札前天災地変等のやむを得ない事由が生じたとき、又は競争の意思がないと認められるときは、入札の執行を中止し、又は取り止めることがある。 入札参加者が1者であっても、入札を執行するものとする。 入札に参加する者に必要な資格のない者のした入札及び米子市郵便入札実施要領第4条に定める入札は、無効とする。 入札者は、到達した入札書は、書換え、引換え又は撤回することができない。 入札者は、入札書到達後においても入札執行の完了までは入札の参加を辞退することができる。 落札となるべき価格と同一価格の入札をしたものが2人以上あるときは、当該入札者にくじを引かせて、落札者を決定するものとする。この場合において、くじを引くべき入札者が、当該入札の立会者として参加している場合はその者が、参加していない場合は入札事務に関与しない職員に当該入札者に代わってくじを引かせるものとする。 本件工事は、米子市建設工事最低制限価格設定要領に定める方法により、予定価格の2/3(ただし、8/10を下回る場合は、8/10とする。)以上で最低制限価格を設定しており、最低制限価格を下回る価格で入札があった場合は、当該入札者を失格とし、予定価格の範囲内の価格で入札した他の者のうち最低の価格をもって入札した者を落札者とする。 入札書に工事費内訳書が同封されていない場合は、無効とする 落札決定に当たっては、入札書に記載された金額に10%に相当する額を加算した金額をもって落札価格(円未満切捨て(単価契約を除く。))とするので、入札者は、消費税に係る課税業者であるか免税業者であるかを問わず、見積った契約希望価格の110分の100に相当する金額を入札書に記載すること。 入札参加者は、私的独占の禁止及び公正取引の確保に関する法律(昭和22年法律第54号)等に抵触する行為を行ってはならない。 入札回数は、1回とする。 			
その他の注意事項	<ol style="list-style-type: none"> 米子市工事希望型指名競争入札実施要領に定める経営内容等が不健全な申込者及び工事成績が不良な申込者は、不指名とすることがある。また、同一入札における資本的、人的関係にある複数の申込者のうち1者のみを指名し、他の者を不指名とすることがある。 申込時に届けのあった配置予定技術者の変更は、入札書差出期限まで変更可能とし、その後の変更は原則として認めないものとする。 同一の主任技術者は、米子市が発注した工事(通常型指名競争入札及び随意契約によるものを除く。)に3件を超えて従事することはできないものとする。 別に定める「建設工事に係る配置予定技術者の取扱いについて」における重複申込者に該当する者は、配置予定技術者重複届出書を所定の方法により提出すること。なお、入札結果により配置予定技術者がいなくなった場合は、失格とする。 工事現場に配置する技術者等(主任技術者、監理技術者及び現場代理人をいう。)は、当該建設業者と直接的かつ恒常的な雇用関係(第三者の介入する余地のない雇用に関する一定の権利義務関係が存在することをいう。)が申込日までに3ヶ月以上ある者に限るものとする。 			
施工に関する注意事項	<ol style="list-style-type: none"> 工事設計図書 別紙のとおり 本工事の施工にあたっては、鳥取県制定「土木工事共通仕様書」、「土木工事施工管理基準」、「公共建築工事標準仕様書」又はその他別に定める仕様書等に基づき実施しなければならない。 この契約に係る工事の施工にあたっては、ダンプカー協会加入車を優先的に使用するよう努めること。 工事着手前に自治会長及び地元関係者に連絡すること。 			
米子市建設工事執行規則第14条により公にする予定価格				¥5,657,300
最低制限価格	(直接工事費+共通仮設費+現場管理費の9/10+一般管理費5.5/10)×1.1			

工 事 設 計 書

令和 4 年度	工 事 名	米子市都市公園公園施設改築工事その2				
工 事 概 要		部長	課長	担当課長補佐	審査	設計
設計金額	円					
工 期	契約日から 令和5年3月24日 まで					
工事場所	米子市 両三柳 地内					
工事概要	遊戯施設 N=3基 (弓ヶ浜公園幼児用滑り台ゾウ・キリン、平均台)					
	土 工	1 式				
	遊 具 撤 去 工	1 式				
	遊 具 設 置 工	1 式				

新型コロナウイルス感染症の感染拡大防止に係る特記仕様書

1 目的・主旨

本特記仕様書は、工事及び業務（以下「工事等」という。）における新型コロナウイルス感染症の感染拡大防止に必要な事項を定めたものである。受注者は本特記仕様書に従って感染拡大防止に取り組むとともに、感染者等が確認された場合には発注者に速やかに報告するなど、感染拡大防止に向けて適切に対応すること。なお、感染状況の変化等により感染拡大防止対策の変更を指示する場合がある。

2 感染拡大防止に向けた取組

(1) 現場等における感染拡大防止対策

次の感染拡大防止対策を徹底すること。

- ① 工事の現場等においては、現場状況などを勘案しつつ、アルコール消毒液の設置や不特定の者が触れる箇所の定期的な消毒、手洗い、うがいなど、感染予防の対応を徹底するとともに、発熱症状がみられる者の休暇の取得など、すべての作業従事者等の健康管理に留意すること。
- ② 元請事業者をはじめ、下請事業者や技能者など、施工に携わるそれぞれの立場において、極力、三つの密を回避する対策やその影響を最大限軽減するための行動をとること。特に、建設現場における朝礼・点呼や現場事務所などにおける各種の打合せ、更衣室等における着替えや詰め所などでの食事・休憩等、現場で多人数が集まる場面や密室・密閉空間における作業などにおいては、他の作業員と一定の距離を保つことや作業場所の換気の励行など、感染防止対策に取り組むこと。また、別紙の「3つの密を避けるための手引き」を全ての作業従事者に周知するとともに、現場事務所等で掲示（掲示は工事のみ）を行い、三つの密の回避や影響を緩和するための対策に万全を期すこと。
- ③ 作業従事者（下請事業者含む）が、鳥取県の指定する感染流行嚴重警戒地域（Ⅳ）、感染流行警戒地域（Ⅲ）、緊急事態措置区域及び、まん延防止等重点措置区域から新たに転入（通勤者を除く）する場合は、転入する前の5日間はやむを得ない場合を除き外出を自粛し、その後にPCR検査を実施し陰性であることを確認した上で、その結果を事前に監督員等に報告し転入すること。また、感染注意地域（Ⅱ）から新たに転入（通勤者を除く）する場合は、転入する直前にPCR検査を実施し陰性であることを確認した上で、その結果を事前に監督員等に報告し転入すること。外出自粛中の行動履歴及びPCR検査の結果については、確認することのできる書類を転入前に監督員等に提出すること。この対策に要する費用については、感染防止対策に係る経費として設計変更の対象とするため、事前に監督員等に協議すること。

(2) 県外製作工場での監督員等の立会に検査（出来形・品質）

県外の製作工場における監督員等の立会による検査は行わないこととする。なお、受注者は自主検査を行い、検査結果を監督員に提出し、監督員は書面で検査結果の確認を行うこととする。

(3) 工事等の書類の提出及び受発注者間の打合せ

書類の提出及び受発注者間の打合せは別紙1第2項により対応すること。

3 感染拡大防止対策に係る経費の設計変更

追加で費用を要する新型コロナウイルス感染症の感染拡大防止対策を実施する場合には、実施内容について発注者と協議を行い、必要と認められる対策については、変更施工計画書（又は変更業務計画書）を提出すること。なお必要と認められる対策については、設計変更の対象とする。

4 感染等が確認された場合の対応

新型コロナウイルス感染症の感染等が確認された場合には、別紙1第1項及び別紙2により対応すること。

5 新型コロナウイルス感染症に係る工事等の一時中止措置等について

新型コロナウイルス感染症の罹患や学校の臨時休業等の感染拡大防止措置に伴い技術者等が確保できない場合、また、これらにより資機材等が調達できないなどの事情で現場の施工を継続することが困難となった場合のほか、受注者から一時中止や工期又は履行期間の延長（以下「一時中止等」という。）の申出があった場合においては、一時中止等を希望する期間のほか、受注者の新型コロナウイルス感染症の感染拡大防止に向けた取組状況、地方公共団体からの活動自粛要請等の事情を個別に確認した上で、必要があると認められるときは、工期の見直し及びこれに伴い必要となる請負代金額の変更、一時中止の対応等、適切な措置を行う。

6 下請負人への配慮及び元請負人と下請負人との間の取引の適正化

下請契約においても、工期の見直しや一時中止の措置等を適切に講じるとともに、請負代金の設定及び適切な代金の支払など、元請負人と下請負人との間の取引の適正化のより一層の徹底に努めること。

3つの密を避けるための手引き!

- 新型コロナウイルスの感染拡大を防ぐため、咳エチケット、手指衛生等に加え、**「3つの密(密閉・密集・密接)」**を避けてください。
- 3つの密が重ならない場合でも、リスクを低減するため、できる限り**「ゼロ密」**を目指しましょう。
- 屋外でも、密集・密接には、要注意。人混みに近づいたり、大きな声で話しかけることなどは避けましょう。



厚生労働省フリーダイヤル

厚労省 コロナ

検索

0120-565653



①「密閉」空間にしないよう、こまめな換気を!

「部屋が広ければ大丈夫」、「狭い部屋は危険」というものではありません。カギは「換気の程度」です。WHOも、空気感染を起こす「結核・はしかの拡散」と「換気回数の少なさ」の関連を認めています。

窓がある場合

- 風の流れることができるよう、**2方向の窓を、1回、数分間程度、全開**にしましょう。換気回数は**毎時2回以上**確保しましょう。
- 窓が1つしかない場合でも、入口のドアを開ければ、窓とドアの間に空気が流れます。扇風機や換気扇を併用したり工夫すれば、換気の効果はさらに上がります。

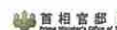


機械換気がある場合

- 窓がない施設でも、建物の施設管理者は、法令により感染症を防止するために合理的な換気量を保つような維持管理に努めるよう定められています。
(注)ビル管理法により、不特定多数の方が利用する施設では、空気環境の調整により、一人当たり換気量(毎時的30m³)を確保するよう努めなければなりません。
- したがって、地下や窓のない高所の施設であっても、換気設備(業務用エアコン等)によって換気されていることが通常のため、過剰に心配することはありません。
- しかし油断は禁物です。換気量をさらに増やすことは予防に有効です。冷暖房効率は悪くなりますが、窓やドアを開けたり、換気設備の外気取入れ量を増やしましょう。また、一部屋当たりの人数を減らしましょう。
- 通常の家庭用エアコンは、空気を循環させるだけで、換気を行っていません。別途、換気を確認してください。また、一般的な空気清浄機は、通過する空気量が換気量に比べて少ないことから、新型コロナウイルス対策への効果は不明です。

乗り物の場合

- 乗用車やトラックなどのエアコンでは、「内気循環モード」ではなく**「外気モード」**にしましょう。
- 電車やバス等の公共交通機関でも、**窓開け**に協力しましょう。



厚生労働省フリーダイヤル

厚労省 コロナ

検索

0120-565653



②「密集」しないよう、人と人の距離を取りましょう!

- 他の人とは互いに手を伸ばして届かない十分な距離(**2メートル以上**)を取りましょう。



- スーパーのレジなどで列に並んでいるとき、前の人に近づきすぎないように注意しましょう。

- 飲食店の座席では、**隣の人と一つ飛ばしに座る**と、距離を確保しやすいです。

また、真向かいに座らず、**互い違いに座る**のも有効です。

店舗の責任者は、椅子の数や配置を工夫して、十分な距離を保ちましょう。



- エレベーターでは、多くの人々が密集しがちです。混みあっているときは、一本遅らせましょう。また、健康のためにも、階の上下には階段の利用に努めましょう。



- 職場は、工夫してテレワークへ転換しましょう。導入に向けた支援策もあります。

https://www.hhlw.go.jp/stf/sensakunitsu/bunya/0000164708_00001.html#hatarakukata



厚生労働省フリーダイヤル

厚労省 コロナ

検索

0120-565653



③「密接」した会話や発声は、避けましょう!

- 密接した会話や発声は、ウイルスを含んだ飛沫を飛び散らせがちです。WHOは「5分間の会話で1回の咳と同じくらいの飛まつ(約3,000個)が飛ぶ」と報告しています。



- 対面での会議や面談が避けられない場合には、**十分な距離を保ち、マスクを着用**しましょう。

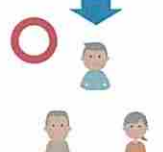


- エレベーターや電車の中などでは、距離が近づかざるを得ない場合があります。**会話や携帯電話による通話を慎み**ましょう。

- 飲食店では、マスクを外す時間が長くなりがちです。外している間に飛沫が飛ぶことを抑えるには、例えば多人数での会食のように、**大声にならざるを得ない催しは慎み**ましょう。家族以外の多人数での会食などは避けましょう。
(注)「多人数」とは10人以上を想定していますが、なるべく少ない方が良いです。



- スポーツジムなど、多人数かつ室内で呼気が激しくなるような運動を行うことは避けましょう。



- 喫煙も、近くにいる人との「密」に、このほか注意して下さい。



厚生労働省フリーダイヤル

厚労省 コロナ

検索

0120-565653



厚生労働省フリーダイヤル

厚労省 コロナ

検索

0120-565653



新型コロナウイルス感染症の感染拡大防止に向けた
工事及び業務の対応について

1 工事及び業務（以下「工事等」という。）で新型コロナウイルス感染症の感染等が確認された場合の
対応（以下「当対応」という。）（別紙2参照）

(1) 対象者

発注者:監督員、調査職員（以下「監督員等」という。）を対象とする。

受注者:現場で直接作業する作業従事者（現場代理人、主任技術者、監理技術者、担当技術者、
作業員(下請含む)及び業務で配置される全ての配置技術者）（以下「作業従事者」とい
う。）を対象とする。（社内の事務員、他現場の作業従事者は、濃厚接触者に該当する
場合であっても当対応の対象外）

(2) 用語の定義

現場等:作業場、事業所等をいう。工事においては工事現場、現場事務所及び休憩所、業務につ
いては執務を行っている事務所をいう。

陽性者:PCR検査により、新型コロナウイルス感染症の感染が確認された者

濃厚接触者:保健所が濃厚接触者に該当すると判断した者

感染の疑いがある者:濃厚接触者及び咳や発熱等、新型コロナウイルス感染症が疑われる症状を
呈している者

(3) 感染の疑いがある者が確認された場合の対応

ア 感染の疑いがある者が受注者側の作業従事者に確認された場合

別紙2 「[1] 該当者が受注者側の作業従事者の場合」により対応。

イ 感染の疑いがある者が発注者側の監督員等に確認された場合

別紙2 「[2] 該当者が発注者側の監督員等の場合」により対応。

(4) 注意事項

ア 陽性者について

陽性者は、保健所、医療機関等の指導に従う。

陽性者の現場作業への復帰時期についても医療機関等の判断に従う。

イ 濃厚接触者について

濃厚接触者は、保健所の指導に従う。

ウ (3)アにおける、「現場等の安全が確保されたか」について

工事等の一時中止を解除するにあたり、保健所の指導に従い、機械設備、現場等の消毒作業を実
施する。特に保健所から指導が無い場合、消毒完了をもって安全が確保されたとみなす。

エ (3)イにおける、「工事等の一時中止の可否を検討」について

現場等の作業継続が可能な場合、監督員等の追加・変更(通知)や段階確認の臨場を机上とする
(指示)等、現場等が継続できるよう監督員体制等の確保に努める。

2 工事等の書類の提出及び打合せについて

(1) 工事等の書類の提出

ア 書面による指示、承諾、協議、提出、提示、報告及び通知は、やむを得ない場合及び契約関係書類を除き電子メールにより提出することとする。

※契約関係書類: 契約書、現場代理人選任(変更)通知書、主任技術者等(変更)選任通知書、
工程表、完成通知書、請求書、工事出来形部分等確認願

イ 押印書類は押印後にスキャンし、PDFに電子化したうえで電子メールにより送付する。

受理、承諾等の押印後は、押印後の書類を電子化し相手方に電子メールにより送付する。

ウ 受注者の環境、添付書類が多く電子化することが困難な書類など、電子メールによる送付が困難な場合は、事前に監督員等と協議を行うこと。

(2) 受発注者間の打合せ

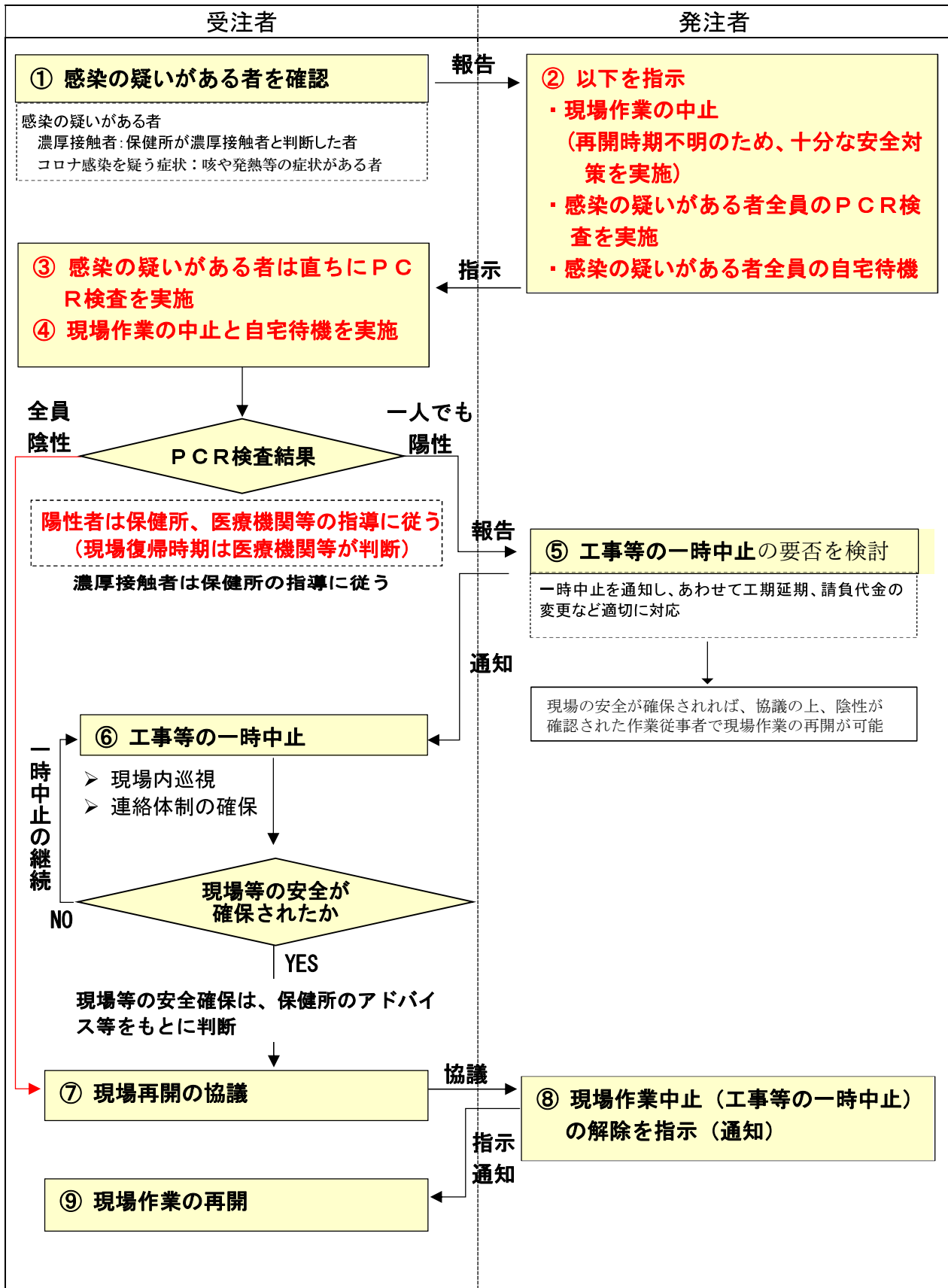
ア 打合せは、事前に電子メール等により打合せに必要な書類を提出したうえで、WEB会議システム、電話、情報共有システム等を活用し、やむを得ない場合、現場立会を除き、対面による打合せは行わないこととする。

イ やむを得ず対面による打合せを行う場合、現場立会を行う場合は、以下の点に留意すること。

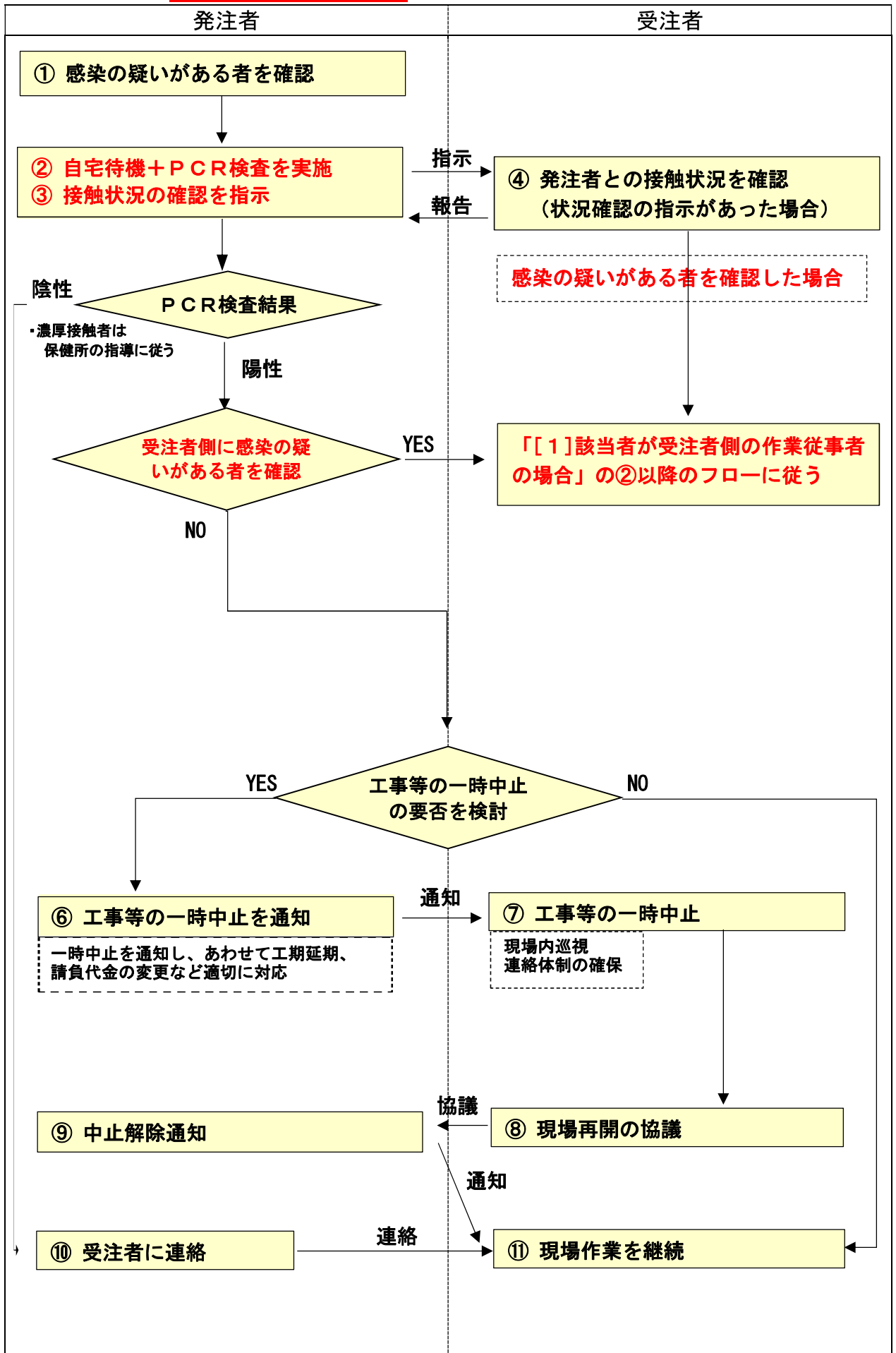
- ・①密閉空間、②密集場所、③密接場面の3つの条件を避けること。
- ・最小限の人数で実施するよう双方で働きかけを行う。
- ・マスク着用を推奨する等、感染予防を徹底する。
- ・打合せ等に参加した全員の氏名を受発注者双方で記録すること。

工事等で新型コロナウイルス感染症の感染等が確認された場合の対応

[1] 該当者が受注者側の作業従事者の場合



[2] 該当者が発注者側の監督員等の場合



工事に関する注意事項

- 1 本工事で設置する遊具は、日本公園施設業協会（以下、JPFA）によって認定された「SP表示認定企業」によって製造されたものかつ、設計図書で示すもの、または、同等品以上でなければならない。
- 2 遊具の配置に際して、各遊具の運動方向を考慮した安全領域を十分に確保しなければならない。
- 3 遊具の施工は、遊具の安全を確保するとともに、耐久性向上にも配慮する必要があるため、遊具に対して十分な知識と経験・技術を有する者が携わらなければならない。
- 4 施工完了時に、「公園施設製品安全管理士」の点検を受け、基準への適合を確認すること。
- 5 請負者は、遊具の引渡し時には、以下に示す項目や情報などが記された資料を提出すること。
 - ・製品の名称及び識別番号
 - ・設置日または納入日
 - ・製品仕様
 - ・利用対象年齢
 - ・標準使用期間および保証年数
 - ・消耗部材とその推奨交換サイクル
 - ・保守および点検についての情報
 - ・日常点検表
 - ・SP表示認定企業認定証の写し
 - ・SP製造表示ラベル
 - ・SP点検済みシール

位置図
(弓ヶ浜公園)



1 仕様書

この契約において仕様書とは、特に定めのない限り「鳥取県土木工事共通仕様書」をいう。

2 下請関係の合理化について

- (1) この契約に係る工事的確な施工を確保するため、下請契約を締結しようとする場合は、「建設産業における生産システム合理化指針」及び「鳥取県建設工事における下請契約等適正化指針」の趣旨に則り、優良な専門事業者の選定、合理的な下請契約の締結、代金支払等の適正な履行、適正な施工体制の確立、下請における雇用管理等の指導等を行い本指針の遵守に努めること。
- (2) 中小建設業者に対する取引条件の適正化及び資金繰りの安定化等に資するため、元請業者は下請業者に対して、発注者から受取った前払金の下請業者への支払い、下請代金における現金比率の改善、手形期間の短縮等、下請代金支払の適正化について配慮すること。
- (3) 請負者は、下請契約を締結した場合は、施工体制台帳及び施工体系図を発注者に速やかに提出しなければならない。また、当該施工体制台帳及び施工体系図下に変更があったときは、変更が生じた日から20日以内（完成時においては、完成通知書の提出時）に変更後の書類を提出しなければならない。
- (4) 工事の一部を第三者に請け負わせる場合、又は工事に伴う交通誘導等の業務を第三者に委託する場合には、市内及び県内業者（以下「市内業者等」という。）との契約に努めること（優先順位は市内、県内の順位とする）。ただし、技術的に施工又は対応できる市内業者等がない工事等を請け負わせ又は業務を委託する場合、あるいは市内業者等で施工できても工程的に間に合わない等、特段の理由がある場合は、この限りでない。

3 建設資材等について

- (1) 工事に使用する資材については適法に生産されたものとする。
- (2) この契約に係る建設資材納入業者との契約に当たっては、当該業者の利益を不当に害しないよう公正な取引を確保するよう努めること。
- (3) 工事に使用する資材については、「県土整備部リサイクル製品使用基準」に基づき、リサイクル製品を積極的に活用すること。
- (4) リサイクル製品以外の工事に要する資材の使用順位は、次のとおりとする。
 - ① 市内産の資材がある場合は、市内産の資材の使用に努めること。ない場合は、県内産について同様の取り扱いとする。
 - ② 県外産の資材を使用する場合は、市内に本社又は営業所、支店等を有する販売業者（以下「市内販売業者」という。）から購入した資材の使用に努めること。市内販売業者がないときは、県内販売業者について同様の取り扱いとする。ただし、当該資材について市内販売業者又は県内販売業者がない場合は、この限りでない。

4 工事の安全確保について

この契約に係る工事の施工に当たっては、労働安全衛生法、労働安全衛生規則等を遵守し、労働災害の防止に努め、また工事中の交通事故防止について、特に留意すること。

5 建設機械の使用について

- (1) 標準操作方式建設機械を使用するよう努めること。
- (2) 施工現場及びその周辺の環境改善を図るため、低騒音型・低振動型の建設機械を使用するよう努めること。
- (3) 排ガス対策型建設機械の使用については、排ガス対策型建設機械の使用基準について（平成17年11月15日付第200500080172号県土整備部長通知）によること。

6 団体加入車の使用促進について

「土砂等を運搬する大型自動車による交通事故の防止等に関する特別措置法」（以下「法」という。）の目的に鑑み、法第12条に規定する団体の設立状況を踏まえ、同団体への加入車の使用を促進するよう努めること。

7 ダンプトラック等による運搬について

- (1) 積載重量制限を超えて工事用資機材等を積み込まず、また積み込ませないようすること。
- (2) さし柵装着車、不表示車等による違法運行は行わず、また行わせないようにすること。
- (3) 過積載車両、さし柵装着車、不表示車等から工事用資機材等の引渡しを受ける等、過積載を助長することのないようにすること。
- (4) 取引関係のあるダンプカー事業者が過積載を行い、又はさし柵装着車、不表示車等による違法運行を行っている場合は、早急に不正状態を解消する措置を講ずること。
- (5) 建設副産物の処理及び工事用資機材等の搬入・搬出等に当たって、下請事業者及び工事用資機材等納入業者の利益を不当に害することのないようにすること。
- (6) 過積載を行っている資材納入業者から資材を購入しないこと。
- (7) 産業廃棄物の運搬車については、車体の外側に、環境省令で定めるところにより、産業廃棄物の収集又は運搬の用に供する運搬車である旨その他の事項を見やすいように表示し、かつ、当該運搬車に環境省令で定める書面を備え付けること。また、産業廃棄物処理業者に委託して産業廃棄物を運搬する場合、この表示、備え付けを行わせること。
- (8) 以上のことにつき、元請建設業者は下請建設業者を十分指導すること。

8 不正軽油使用の禁止について

工事現場で使用し、又は使用させる車両（資機材等の搬入車両を含む）並びに建設機械等の燃料として、地方税法（昭和25年法律第226号）に違反する軽油等を使用しないこと。

9 建設業退職金共済制度への加入等

- (1) 建設業者は、建設業退職金共済制度（以下「建退共」という。）に加入すると共に、その建退共の対象となる労働者について証紙を購入し、当該労働者の共済手帳に証紙を貼付すること。ただし、下請けを含むすべての労働者が、中小企業退職金共済制度、清酒製造業退職金共済制度、林業退職金制度のいずれかに既に加入済みで、建退共に加入することができないと認められる場合は、この限りでない。
- (2) 建設業者が下請契約を締結する際は、下請業者に対してこの制度の趣旨を説明し、原則として証紙を下請の延労働者数に応じて現物交付することにより、下請業者の建退共加入及び証紙の貼付を促進すること。なお、現物を交付することができない場合は、掛金相当額を下請代金中に算入することとし、契約書等に明記すること。
- (3) 請負業者は、工事現場に「建設業退職金共済制度適用事業主工事現場」の標識を掲示すること。

10 建設業法の遵守について

- (1) 建設業法（昭和24年法律第100号）に違反する一括下請その他不適切な形態の下請契約を締結しないこと。
- (2) 建設業法第26条の規定により、請負業者が工事現場ごとに設置しなければならない専任の主任技術者または、専任の監理技術者については、適切な資格、技術力を有する者（工事現場に常駐して専らその職務に従事するもので、請負業者と直接的かつ恒常的な雇用関係にある者に限る。）を配置すること。
- (3) 請負業者が工事現場ごとに置かなければならない専任の監理技術者は、1級施工管理技士等の国家資格者等で監理技術者資格者証の交付を受けている者を配置すること。この場合において、発注者から請求があったときは監理技術者資格者証を提示すること。
- (4) 建設業法第40条の規定により、請負業者は建設現場ごとに「建設業の許可票」を掲示すること。
- (5) 上記のほか、建設業法等に抵触する行為は行わないこと。

11 労働基準法の遵守

この契約に係る工事の施工に当っては、労働基準法等の趣旨に則り法定労働時間週40時間を遵守すること。

12 建設業からの暴力団排除の徹底について

- (1) 工事の施工に際し、暴力団等の構成員又はこれに準ずる者から不当な要求や妨害（以下「不当介入」という。）を受けた場合は、監督員に速やかにその旨を報告するとともに、警察に届出を行い、捜査上必要な協力を行うこと。
- (2) この場合において、工程等を変更せざるを得なくなったときは、速やかに監督員に協議すること。

13 現場代理人、追加技術者、主任技術者及び監理技術者の雇用関係について

- (1) 工事現場に配置する技術者等（技術者等とは、現場代理人、追加技術者、主任技術者、監理技術者及び技能士をいう。）は、所属建設業者と直接的かつ恒常的な雇用関係にあるものでなければならない。
- (2) 直接的雇用とは、技術者等とその所属建設業者との間に第三者の介入する余地のない雇用に関する一定の権利義務関係（賃金、労働時間、雇用及び権利構成）が存在することをいい、恒常的な雇用関係とは一定の期間（3か月以上）にわたり当該建設業者に勤務し、日々一定時間以上職務に従事することが担保されていることに加え、技術者等と所属建設業者が双方の持つ技術力を熟知し、建設業者が責任を持って技術者等を工事現場に配置できるとともに技術者等が建設業者が有する技術力を、十分かつ円滑に活用して工事の監理等の業務を行うことができることをいう。

14 労働者の福祉向上について

- (1) 建設労働者の適切な賃金水準の確保、社会保険等（雇用保険、健康保険及び厚生年金保険）への加入など、労働者の福祉向上に努めること。なお、健康保険等の適用を受けない建設労働者に対しても、国民健康保険等に加入するよう指導に努めること。
- (2) 下請契約の締結に際しては、下請業者へ法定福利費を内訳明示した見積書（標準見積書という。）の提示を求め、提示された場合にはこれを尊重するとともに、社会保険等の法定福利費などの必要経費を適切に考慮するように努めること。

15 産業廃棄物の処理に係る税について

この契約に係る工事で発生する建設廃棄物のうち、鳥取県、岡山県、広島県等の産業廃棄物の処理に係る税条例を施行している自治体内に搬入する建設廃棄物については、産業廃棄物の処理に係る税が課税される場合があるので適切に処理すること。

16 コンクリート構造物に使用するコンクリートの水セメント比

コンクリート構造物の耐久性を向上させるため、一般環境条件の場合のコンクリート構造物に使用するコンクリートの水セメント比は、鉄筋コンクリートについては5.5パーセント以下、無筋コンクリートについては6.0パーセント以下とする。

17 消費税及び地方消費税の適正転嫁等について

下請契約及び資材購入等において、消費税の円滑かつ適正な転嫁の確保のための消費税の転嫁を阻害する行為の是正等に関する特別措置法（平成25年法律第41号）で禁止された転嫁拒否等行為を行わないなど、適切な対応を行うこと。

18 その他

- (1) 工事施工管理資料等については簡略化名称を使用できることとする。ただし、略称については、発注者と協議の上重複しないよう注意し、また、わかりやすく簡単なものとする。
- (2) コンクリート構造物については、「コンクリート構造物ひびわれ抑制対策指針」に基づき施工するものとする。
- (3) 建設副産物のリサイクル、熱帯木材型枠の削減等、環境対策について積極的に取り組むこと。
- (4) 労務費については、法定労働時間週40時間を考慮したものである。
- (5) 請負業者が本工事の一部について下請契約を締結する場合には、請負業者は、当該下請工事の受注者（当該下請工事の一部に係る二次以降の下請負人を含む。）においても同様の義務を負う旨を定めなければならない。

(6) 舗装単独工事（アスファルト）においては、表層工、基層工及び上層路盤工を自社施工しなければならない。ただし、表層工、基層工及び上層路盤工であっても特殊工法部分についてはこの限りでない。

(7) 契約書第25条第5項の対応については、国土交通省「工事請負契約書第26条第5項（単品スライド条項）運用マニュアル（案）」に基づき請求を行うこと。なお当マニュアル中「工事請負契約書第26条」とあるのは「米子市建設工事請負契約書第25条」と読み替えるものとする。

契約書第25条第6項の対応については、国土交通省「賃金等の変動に対する工事請負契約書第25条第6項（インフレスライド条項）運用マニュアル（暫定版）」に基づき請求を行うこと。

現場説明書

令和4年1月6日改正

特記事項1

仕様書	<p>本工事の施工に当たっては、契約日現在の次に掲げる仕様書等によること。</p> <ul style="list-style-type: none"> ・ <u>鳥取県土木工事共通仕様書</u> ・ <u>鳥取県土木工事施工管理基準</u> ・ <u>国土交通省〔都市公園における遊具の安全管理に関する指針（改訂第2版）</u> ・ <u>日本公園施設業協会〔遊具の安全に関する基準 JPFA-SP-S:2014〕</u> ・ <u>国土交通省〔公園緑地工事施工管理基準〕</u> 	
工程	<p>①（他工事等との調整）</p> <p>②（部分完成、着工保留）</p> <p>③（施工時間）</p> <p>④（余裕期間設定工事）</p> <p>⑤（鋼材の調達の遅れによる工期の延長）</p> <p>⑥（週休2日モデル工事）</p>	<p>_____については、_____と関連するので相互の連絡を密にすること。</p> <p>_____については、_____まで_____（すること・しないこと）。</p> <p>_____本工事_____の施工時間は、<u>8:30 ~ 17:00</u>とする。</p> <p>本工事は、米子市余裕期間設定工事に係る実施要領（令和3年4月1日施行）の対象工事であり、工事開始日、前払金の請求、技術者の配置及びその他の取扱いについては、同要領の規定による。</p> <p>工期については、調達公告のとおりとする。</p> <p>この工事の工期には、鋼材調達期間として、_____か月を見込んでいるが、請負者の責に帰することができない事由により鋼材の調達が遅れ、工期内に工事を完成することができない場合は、その理由を明示した書面により、発注者に工期の延長変更を請求することができる。</p> <p>本工事は、米子市「週休2日工事モデル工事」試行実施要領（土木工事）（令和3年4月1日施行）の対象工事である。モデル工事を選択する場合は、工事着手日までに発注者に協議をすること。選択後の取扱いについては、同要領の規定による。</p>
用地関係	<p>①（用地・物件等未処理）</p>	<p>本工事区間の_____には_____があるので、監督員と打合わせのうえ施工を行うこと。</p> <p>なお、_____頃_____の予定である。</p>
支障物件	<p>①（埋設物等の事前調査）</p> <p>②（支障物件）</p> <p>③（立木の置き場所）</p>	<p>工事にかかる地下埋設物等の事前調査については、[未調査・調査済み]である。</p> <p>_____の施工に当って、_____が支障となっているが、_____までに移設が完了する見込みである。</p> <p>予定どおり処理できなかった場合は別途協議する。</p> <p>工事用地内の立木は伐採し、_____に置くこと。</p>
対公害	<p>①（騒音振動対策）</p>	<p>「建設工事にもなう騒音振動対策技術指針」を順守すること。</p> <p>本工事の施工に当っては、排出ガス対策型建設機械を使用すること。</p>
安全対策	<p>①（交通安全施設等）</p>	<p>一般交通等に支障を及ぼさないよう十分に注意して施工すること。</p> <p>なお、交通整理の必要日数_____日を見込んでいる。配置人員として、交通誘導員Aを合計_____名（交代要員[有・無]）、交通誘導員Bを合計_____名（交代要員[有・無]）を見込んでいるが、警察等との協議により変更が生じた場合は別途協議すること。</p> <p>警備業法に規定する警備員を配置する場合においては、交通誘導員A、交通誘導員Bの定義は以下のとおりとする。</p> <p>交通誘導員Aとは、警備業法第2条第4号に規定する警備員であり、警備員等の検定等に関する規則第1条第4号に規定する交通誘導警備業務に従事する者で、交通誘導警備業務に係る1級検定合格警備員又は2級検定合格警備員をいう。また、交通誘導員Bとは、警備業法第2条第3項に規定する警備業者の警備員で交通誘導員A以外の交通の誘導に従事する者をいう。</p> <p>なお、自社の従業員で交通整理を行う場合は、警備業法第14条で規定する以外の者とし、安全教育、安全訓練等を十分行うこと。この場合は交通誘導員Bを配置しているとみなす。</p>
排水濁水	<p>①（濁水処理）</p>	<p>工事で発生する濁水に対しては、濁水処理を行うものとし、その工法については、設計図書によるものとする。</p> <p>なお、これにより難しい場合は別途協議すること。</p>

現場説明書

特記事項 2

	<p>【建設発生土(処理)】</p> <p>① (他工事等流用)</p> <p>② (建設技術センター)</p> <p>③ (民間残土受入地)</p>	<p>建設発生土は _____ 市・町・村 _____ 地内の _____ 工事現場に運搬(片道運搬距離 _____ km)するものとする。</p> <p>建設発生土は _____ 市・町・村 _____ 地内のセンター事業所に運搬(片道運搬距離 _____ km)するものとする。なお、処理費として、1m³当たり円をセンターに支払うこと。</p> <p>建設発生土は _____ 市・町・村 _____ 地内の _____ に運搬(片道運搬距離 _____ km)するものとする。なお、処理費として、1m³当たり _____ 円を _____ に支払うこと。</p>
建設 副 産 物 の 処 理	<p>【コンクリート塊・アスファルト塊・建設発生木材(処理)】</p> <p>④ (分別解体等)</p> <p>⑤ (他工事等流用)</p> <p>⑥ (再資源化施設への搬出)</p> <p>(施設の名称・受入れ費用)</p> <p>(受入れ時間帯)</p> <p>(受入れ条件)</p> <p>⑦ (木材市場等へ売却)</p> <p>⑧ (最終処理等)</p> <p>⑨ (産業廃棄物の処理に係る税)</p>	<p>コンクリート塊、アスファルト塊、建設発生木材は、現場内において分別解体するものとする。その方法は、別表のとおりとする。</p> <p>なお、その費用を下記のとおり見込んでいる。</p> <p>コンクリート塊 1m³当り _____ 円</p> <p>アスファルト塊 1m³当り _____ 円</p> <p>建設発生木材 1m³当り _____ 円</p> <p>[Co 雑割材・ _____]は、 _____ 市・町・村 _____ 地内 _____ 工事現場に運搬(片道運搬距離 _____ km)するものとする。</p> <p>コンクリート塊、アスファルト塊、建設発生木材等は、再生資源として、下記の再資源化施設への搬出を見込んでいる。これは、他の施設へ搬出を妨げるものではないが搬出先を変更する場合は理由を付して協議を行うこと。</p> <p>再資源化施設業者等と書面による委託契約を行うとともに、運搬車両ごとに manifests を発行するものとする。</p> <p>なお、再資源化施設へ搬出が完了したときは、書面により報告すること。</p> <p>コンクリート塊 _____ 米子 市・町・村 夜見町 地内の (有)大成商事 (運搬距離 2.2 km)、費用 1t 当り 1,000 円</p> <p>アスファルト塊 _____ 市・町・村 _____ 地内の _____ (運搬距離 _____ km)、費用 1t 当り _____ 円</p> <p>建設発生木材 _____ 市・町・村 _____ 地内の _____ (運搬距離 _____ km)、費用 1t 当り _____ 円</p> <p>その他(廃ガラス) _____ 米子 市・町・村 大篠津町 地内の (有)山陰クレート (運搬距離 7.7 km)、費用 1t 当り 6,500 円</p> <p>その他(ゴムくず) _____ 米子 市・町・村 大篠津町 地内の (有)サクセス (運搬距離 8.1 km)、費用 1t 当り 12,000 円</p> <p>8時～17時(平日)</p> <p>ア 路盤材、土砂、金属片等が、混入していないこと。</p> <p>イ コンクリート塊、アスファルト塊の径は500mm以下であること。</p> <p>ウ 建設発生木材に関しては、泥等の付着がなく、径 _____ cm 以下、長さ _____ m 以下であること。</p> <p>エ 2次公害発生の恐れがある物質(廃油等)を含まないこと。</p> <p>建設発生木材は _____ 市・町・村 _____ 地内の _____ への搬出(片道運搬距離 _____ km)を想定し、 _____ 円を見込んでいる。これは、他の木材市場等への売却を妨げるものではないが、売却先を変更する場合は理由を付して協議すること。</p> <p>_____ については、 _____ 市・町・村 _____ 地内の産業廃棄物処理場への搬出(片道運搬距離 _____ km)を想定し、その費用として 1t 当たり _____ 円を見込んでいる。これは、他の施設へ搬出を妨げるものではないが、搬出先を変更する場合は協議を行うこと。</p> <p>産業廃棄物処理業者等と書面による委託契約を行うとともに、運搬車両ごとに manifests を発行するものとする。</p> <p>産業廃棄物の処理に係る税に相当する額を _____ 円見込んでいる。</p>

現場説明書

特記事項 3

建設副産物の使用	① (建設発生土の使用) ② (再生資材の使用)	_____ 工事から [当該工事運搬・相手方運搬] の建設発生土を受入れ、使用箇所：_____ に使用する。 1) C 〇雑割材は、_____ 工事から運搬し、使用箇所：_____ に使用する。 2) アスファルト・コンクリート切削殻は、_____ 工事から運搬し、使用箇所：_____ に使用する。 3) ・再生クラッシャーラン [規格： RC-40] は、使用箇所：_____ 基礎碎石 _____ に使用する。 ・再生コンクリート砂 [規格：RS-] は、使用箇所：_____ に使用する。 4) 再生加熱アスファルト混合物 [規格：] は、使用箇所：_____ に使用する。 5) その他再生資材 [資材名：] [規格：] は、使用箇所：_____ に使用する。												
工事用														
仮設備														
その他	① (労災補償に必要な保険の付保) ② (現場環境改善)	本工事において、請負者は労災補償に必要な任意の保険契約を締結すること。なお、この労災補償に必要な保険契約の保険料を予定価格に反映している。 本工事は、現場環境改善 (率計上分) 実施対象工事と [する・しない]。 下表の内容のうち原則として各費目 (仮設備関係、営繕関係、安全関係及び地域連携) ごとに 1 実施内容ずつ (いずれか 1 項目のみ 2 実施内容) の合計 5 つの実施内容を実施すること。港湾及び漁港事業は、項目に防災・危機管理関係を含めることができる。 実施に当たっては、施工計画書に実施内容及び実施時期を記載し、実施後に監督員に写真等を提出すること。 地域の状況・工事内容により組み合わせ、費目数及び実施内容を変更する場合は、原則として設計変更は行わないが、その内容 (目的に資するものであること) について監督員の確認を受けること。 1 内容も実施困難な場合は、監督員と協議の上、設計変更により率計上は行わない。												
		<table border="1" style="width: 100%; border-collapse: collapse;"> <thead> <tr> <th style="width: 30%;">計上費目</th> <th>実施内容</th> </tr> </thead> <tbody> <tr> <td>仮設備関係</td> <td>1. 用水・電力等の供給設備, 2. 緑化・花壇 3. ライトアップ施設, 4. 見学路及び椅子の設置 5. 昇降設備の充実, 6. 環境負荷の低減</td> </tr> <tr> <td>営繕関係</td> <td>1. 現場事務所の快適化 (女性用更衣室の設置を含む) 2. 労働者宿舎の快適化 3. デザインボックス (交通誘警備員待機室) 4. 現場休憩所の快適化 5. 健康関連設備及び厚生施設の充実等</td> </tr> <tr> <td>安全関係</td> <td>1. 工事標識・照明・安全具等安全施設のイメージアップ (電光式標識等) 2. 盗難防止対策 (警報機等) 3. 避暑 (熱中症予防)・防寒対策</td> </tr> <tr> <td>地域連携</td> <td>1. 完成予想図, 2. 工法説明図, 3. 工事工程表 4. デザイン工事看板 (各工事 PR 看板含む) 5. 見学会等の開催 (イベント等の実施含む) 6. 見学所 (インフォメーションセンター) の設置及び管理運営 7. パンフレット・工法説明ビデオ 8. 地域対策費等 (地域行事等の経費を含む) 9. 社会貢献</td> </tr> <tr> <td>防災・危機管理関係 (港湾・漁港事業)</td> <td>1. 防災訓練 (地震・台風等の自然災害に対する訓練)</td> </tr> </tbody> </table>	計上費目	実施内容	仮設備関係	1. 用水・電力等の供給設備, 2. 緑化・花壇 3. ライトアップ施設, 4. 見学路及び椅子の設置 5. 昇降設備の充実, 6. 環境負荷の低減	営繕関係	1. 現場事務所の快適化 (女性用更衣室の設置を含む) 2. 労働者宿舎の快適化 3. デザインボックス (交通誘警備員待機室) 4. 現場休憩所の快適化 5. 健康関連設備及び厚生施設の充実等	安全関係	1. 工事標識・照明・安全具等安全施設のイメージアップ (電光式標識等) 2. 盗難防止対策 (警報機等) 3. 避暑 (熱中症予防)・防寒対策	地域連携	1. 完成予想図, 2. 工法説明図, 3. 工事工程表 4. デザイン工事看板 (各工事 PR 看板含む) 5. 見学会等の開催 (イベント等の実施含む) 6. 見学所 (インフォメーションセンター) の設置及び管理運営 7. パンフレット・工法説明ビデオ 8. 地域対策費等 (地域行事等の経費を含む) 9. 社会貢献	防災・危機管理関係 (港湾・漁港事業)	1. 防災訓練 (地震・台風等の自然災害に対する訓練)
計上費目	実施内容													
仮設備関係	1. 用水・電力等の供給設備, 2. 緑化・花壇 3. ライトアップ施設, 4. 見学路及び椅子の設置 5. 昇降設備の充実, 6. 環境負荷の低減													
営繕関係	1. 現場事務所の快適化 (女性用更衣室の設置を含む) 2. 労働者宿舎の快適化 3. デザインボックス (交通誘警備員待機室) 4. 現場休憩所の快適化 5. 健康関連設備及び厚生施設の充実等													
安全関係	1. 工事標識・照明・安全具等安全施設のイメージアップ (電光式標識等) 2. 盗難防止対策 (警報機等) 3. 避暑 (熱中症予防)・防寒対策													
地域連携	1. 完成予想図, 2. 工法説明図, 3. 工事工程表 4. デザイン工事看板 (各工事 PR 看板含む) 5. 見学会等の開催 (イベント等の実施含む) 6. 見学所 (インフォメーションセンター) の設置及び管理運営 7. パンフレット・工法説明ビデオ 8. 地域対策費等 (地域行事等の経費を含む) 9. 社会貢献													
防災・危機管理関係 (港湾・漁港事業)	1. 防災訓練 (地震・台風等の自然災害に対する訓練)													

※明示する項目を _____ 部分に記入又は追記し、不要部分は _____ で削除して使用すること。

建築物以外のものに係る解体工事又は新築工事等(土木工事等)

分別解体等の計画等

工作物の構造 (解体工事のみ)		<input type="checkbox"/> 鉄筋コンクリート造 <input type="checkbox"/> その他()			
工事の種類		<input type="checkbox"/> 新築工事 <input type="checkbox"/> 維持・修繕工事 <input type="checkbox"/> 解体工事 <input type="checkbox"/> 電気 <input type="checkbox"/> 水道 <input type="checkbox"/> ガス <input type="checkbox"/> 下水道 <input type="checkbox"/> 鉄道 <input type="checkbox"/> 電話 <input checked="" type="checkbox"/> その他(遊戯施設改築工事)			
使用する特定建設資材の種類 (新築・維持・修繕工事のみ)		<input checked="" type="checkbox"/> コンクリート <input type="checkbox"/> コンクリート及び鉄から成る建設資材 <input type="checkbox"/> アスファルト・コンクリート <input type="checkbox"/> 木材			
工作物に関する調査の結果	工作物の状況	築年数 _____ 年 その他()			
	周辺状況	周辺にある施設 <input checked="" type="checkbox"/> 住宅 <input checked="" type="checkbox"/> 商業施設 <input type="checkbox"/> 学校 <input type="checkbox"/> 病院 <input type="checkbox"/> その他() 敷地境界との最短距離 約 _____ m その他()			
工作物に関する調査の結果及び工事着手前に実施する措置の内容			工作物に関する調査の結果	工事着手前に実施する措置の内容	
	作業場所		作業場所 <input checked="" type="checkbox"/> 十分 <input type="checkbox"/> 不十分 その他()		
	搬出経路		障害物 <input type="checkbox"/> 有() <input checked="" type="checkbox"/> 無 前面道路の幅員 約 _____ m 通学路 <input checked="" type="checkbox"/> 有 <input type="checkbox"/> 無 その他()		
	特定建設資材への付着物(解体・維持・修繕工事のみ)		<input type="checkbox"/> 有 () <input type="checkbox"/> 無		
	他法令関係(解体・維持・修繕工事のみ)	石綿(大気汚染防止法・安全衛生法石綿則)	<input type="checkbox"/> 有 特定建設資材への付着(<input type="checkbox"/> 有 <input type="checkbox"/> 無) <input type="checkbox"/> 無		
	その他				
工程ごとの作業内容及び解体方法	工程	作業内容		分別解体等の方法 (解体工事のみ)	
	①仮設	仮設工事 <input type="checkbox"/> 有 <input checked="" type="checkbox"/> 無		<input type="checkbox"/> 手作業 <input type="checkbox"/> 手作業・機械作業の併用	
	②土工	土工事 <input checked="" type="checkbox"/> 有 <input type="checkbox"/> 無		<input type="checkbox"/> 手作業 <input type="checkbox"/> 手作業・機械作業の併用	
	③基礎	基礎工事 <input checked="" type="checkbox"/> 有 <input type="checkbox"/> 無		<input type="checkbox"/> 手作業 <input type="checkbox"/> 手作業・機械作業の併用	
	④本体構造	本体構造の工事 <input checked="" type="checkbox"/> 有 <input type="checkbox"/> 無		<input type="checkbox"/> 手作業 <input type="checkbox"/> 手作業・機械作業の併用	
	⑤本体付属品	本体付属品の工事 <input type="checkbox"/> 有 <input checked="" type="checkbox"/> 無		<input type="checkbox"/> 手作業 <input type="checkbox"/> 手作業・機械作業の併用	
⑥その他	(構造物撤去工) その他の工事 <input checked="" type="checkbox"/> 有 <input type="checkbox"/> 無		<input type="checkbox"/> 手作業 <input type="checkbox"/> 手作業・機械作業の併用		
工事の工程の順序 (解体工事のみ)		<input type="checkbox"/> 上の工程における⑤→④→③の順序 <input type="checkbox"/> その他() その他の場合の理由()			
工作物に用いられた建設資材の量の見込み(解体工事のみ)		トン			
廃棄物発生見込量	特定建設資材廃棄物の種類ごとの量の見込み(全工事)並びに特定建設資材が使用される工作物の部分(新築・維持・修繕工事のみ)及び特定建設資材廃棄物の発生が見込まれる工作物の部分(維持・修繕・解体工事のみ)		種類	量の見込み	使用する部分又は発生が見込まれる部分(注)
			<input checked="" type="checkbox"/> コンクリート塊	2 トン	<input type="checkbox"/> ① <input type="checkbox"/> ② <input type="checkbox"/> ③ <input type="checkbox"/> ④ <input type="checkbox"/> ⑤ <input checked="" type="checkbox"/> ⑥
			<input type="checkbox"/> アスファルト・コンクリート塊	トン	<input type="checkbox"/> ① <input type="checkbox"/> ② <input type="checkbox"/> ③ <input type="checkbox"/> ④ <input type="checkbox"/> ⑤ <input type="checkbox"/> ⑥
			<input type="checkbox"/> 建設発生木材	トン	<input type="checkbox"/> ① <input type="checkbox"/> ② <input type="checkbox"/> ③④ <input type="checkbox"/> ⑤ <input type="checkbox"/> ⑥
(注) ①仮設 ②土工 ③基礎 ④本体構造 ⑤本体付属品 ⑥その他					
備考					

□欄には、該当箇所に「レ」を付すこと。

総括情報表

事務所 設計書名 変更回数 事業名 適用単価区分 適用単価地区 単価適用日 諸経費体系 ファイル名	54 米子市 実施設計書 当初 04-*****-11111-40 0 1 実施単価 30 米子市 0-04.10.10(0) 1 公共				
	当 世 代	前 世 代		当 世 代	前 世 代
工種 現場環境改善費 施工地域 緊急工事 契約保証区分 豪雪割増 工期算定区分 週休二日補正係数	09 公園 01 率計上する（地方部） 19 補正なし 00 通常工事 0% 01 金銭保証（0.04%） 01 豪雪割増あり 02 算出しない 01 週休二日補正なし				

本工事費 内訳書

費目・工種・施工名称など	数	量	単 位	単 価	金 額	備 考
本工事費						X1000
公園施設改築工						Y1999 (レベル1)
土工						Y2999 (レベル2)
床掘り 土砂 上記以外(小規模)	7		m3			SPK22040015 0 A=1, B=5, E=1 単第0-0001 表 041010
埋戻し 土砂 上記以外(小規模)	6		m3			SPK22040020 0 A=5, B=1, D=1 単第0-0002 表 041010
撤去工						Y2999 (レベル2)
遊具撤去						Y3999 (レベル3)
幼児用滑り台(ゾウ)撤去工	1		一式			V0001 0 単第0-0003 表 041010
幼児用滑り台(キリン)撤去工	1		一式			V0002 0 単第0-0004 表 041010

本工事費 内訳書

費目・工種・施工名称など	数 量	単 位	単 価	金 額	備 考
ビーマー撤去工					V0003 0
	1	一式			単第0-0005 表 041010
殻運搬 Co(無筋)構造物とりこわし DID区間無し 運搬距離3.3km以下(1.6km超)	0.9	m3			SPK22040142 0 A=1, B=1, C=1, D=14, E=1 単第0-0006 表 041010
現場発生品・支給品運搬 クレーン装置付BT2t積2t吊 片道運搬距離5.0km以下(2.0km超) 鉄くず	1	回			SPK22040408 0 A=1, B=2, C=1 単第0-0007 表 041010
現場発生品・支給品運搬 クレーン装置付BT2t積2t吊 片道運搬距離9.0km以下(5.0km超) 廃プラスチック	1	回			SPK22040408 0 A=1, B=3, C=4 単第0-0008 表 041010
現場発生品・支給品運搬 クレーン装置付BT2t積2t吊 片道運搬距離9.0km以下(5.0km超) ゴムくず	1	回			SPK22040408 0 A=1, B=3, C=5 単第0-0009 表 041010
スクラップ 鉄くず ヘビー H1	0.1	t			TTU0052 0 041010 8
投棄料		一式			#0041 C=投棄料
処分費 無筋, 有筋Co (有)大成商事	2	t			TTV0040 0 041010
処分費 廃プラスチック (有)山陰クリエート	1	m3			TTV0040 0 041010

本工事費 内訳書

費目・工種・施工名称など	数 量	単 位	単 価	金 額	備 考
処分費 ゴムくず (有)サクセス	1	m ³			TTV0040 0 041010
設置工					Y2999 (レベル2)
基礎工					Y3999 (レベル3)
基礎碎石 碎石の厚さ7.5cmを超え12.5cm以下 RC-40	5	m ²			SPK22040034 0 A=2, B=1, D=1 単第0-0010 表 041010
型枠 一般型枠 小型構造物	5	m ²			SPK22040146 0 A=1, B=2, C=1 単第0-0011 表 041010
コンクリート 小型構造物 18-8-40BB 人力打設	0.9	m ³			SPK22040144 0 A=2, B=3, C=2, F=2, H=2, J=1, K=1 単第0-0012 表 041010
幼児用滑り台 (ゾウ) 設置					Y3999 (レベル3)
組立据付 幼児用滑り台 (ゾウ)	1	一式			V0004 0 単第0-0013 表 041010
幼児用滑り台 (ゾウ)	1	基			W0001

本工事費 内訳書

費目・工種・施工名称など	数	量	単	位	単	価	金	額	備	考
幼児用滑り台 (麒麟) 設置									Y3999	(レベル3)
組立据付 幼児用滑り台 (麒麟)									V0005	0
	1			一式					単第0-0014	表 041010
幼児用滑り台 (麒麟)									W0001	
	1			基						
平均台									Y3999	(レベル3)
組立据付 平均台									V0006	0
	1			一式					単第0-0015	表 041010
平均台									W0001	
	1			基						
直接工事費										
現場環境改善費									Z0012	
共通仮設費										

本工事費 内訳書

費目・工種・施工名称など	数	量	単	位	単	価	金	額	備	考
** 共通仮設費計 **										
** 純工事費 **										
現場管理費										
** 工事原価 **										
一般管理費率分										
契約保証費										
一般管理費計										
** 工事価格 **										
** 消費税相当額 **										

施工単価表

単第0-0001 表

SPK22040015

1

m3 当り

床掘り

土砂 上記以外(小規模)

機械構成比: 21.91%

労務構成比: 70.90%

材料構成比: 7.19%

市場単価構成比: 0.00%

標準単価:

代表機労材規格	構成比	単価(積算地区)	代表機労材規格(東京地区)	単価(東京地区)	備考
バックホウ(クローラ型) 後方超小旋回型・排2 山積0.28/平積0.2m3	21.91%		バックホウ(クローラ型) 後方超小旋回型・排2 山積0.28/平積0.2m3		MTPC00083 MTPT00083
特殊運転手	38.51%		運転手(特殊)		RTPC00006 RTPT00006
普通作業員	32.39%		普通作業員		RTPC00002 RTPT00002
軽油 小型ローリー (パトロール給油)	7.19%		軽油1.2号パトロール給油		TTPC00013 TTPT00013
積算単価			積算単価		EP001
A=1 土砂 E=1 -(全ての費用)			B=5 上記以外(小規模)		

施工単価表

単第0-0002 表

SPK22040020

上記以外(小規模)

1

m3 当り

埋戻し

土砂

機械構成比: 10.54%

労務構成比:

85.61%

材料構成比:

3.85%

市場単価構成比:

0.00%

標準単価:

1

m3 当り

代表機労材規格	構成比	単価(積算地区)	代表機労材規格(東京地区)	単価(東京地区)	備考
バックホウ(クローラ型) 後方超小旋回型・排2 山積0.28/平積0.2m3	9.89%		バックホウ(クローラ型) 後方超小旋回型・排2 山積0.28/平積0.2m3		MTPC00083 MTPT00083
タンパ及びランマ 質量60~80kg	0.65%		タンパ及びランマ ランマ 質量60~80kg		MTPC00048 MTPT00048
普通作業員	48.85%		普通作業員		RTPC00002 RTPT00002
特殊作業員	19.39%		特殊作業員		RTPC00001 RTPT00001
特殊運転手	17.37%		運転手(特殊)		RTPC00006 RTPT00006
軽油 小型ローリー (パトロール給油)	3.24%		軽油1.2号パトロール給油		TTPC00013 TTPT00013
ガソリン レギュラー スタンド	0.61%		ガソリンレギュラースタンド		TTPC00014 TTPT00014
積算単価			積算単価		EP001
A=5 D=1	上記以外(小規模) -(全ての費用)		B=1 土砂		

施工単価表

単第0-0006 表

SPK22040142

DID区間無し 運搬距離3.3km以下(1.6km超)

1

m3 当り

殻運搬

Co(無筋)構造物とりこわし

機械構成比: 43.25% 労務構成比: 42.18%

材料構成比: 14.57% 市場単価構成比: 0.00%

標準単価:

代表機材規格	構成比	単価(積算地区)	代表機材規格(東京地区)	単価(東京地区)	備考
ダンプトラック[オンロード・ディーゼル] 10t積級 (タイヤ損耗費及び補修費(良好)を含む)	43.25%		ダンプトラック[オンロード・ディーゼル] 10t積級 (タイヤ損耗費及び補修費(良好)を含む)		MTPC00018T1 MTPT00018T1
一般運転手	42.18%		運転手(一般)		RTPC00007 RTPT00007
軽油 小型ローリー (パトロール給油)	14.57%		軽油1.2号パトロール給油		TTPC00013 TTPT00013
積算単価			積算単価		EP001
A=1 Co(無筋)構造物とりこわし C=1 DID区間無し E=1 -(全ての費用)			B=1 機械積込 D=14 運搬距離3.3km以下(1.6km超)		

施工単価表

単第0-0007 表

1 回 当り

現場発生品・支給品運搬

SPK22040408

片道運搬距離5.0km以下(2.0km超)

鉄くず

1

1 回 当り

クレーン装置付BT2t積2t吊

労務構成比： 82.43%

材料構成比： 4.84%

市場単価構成比： 0.00%

標準単価：

機械構成比： 12.73%

労務構成比： 82.43%

材料構成比： 4.84%

市場単価構成比： 0.00%

標準単価：

代表機材規格	構成比	単価(積算地区)	代表機材規格(東京地区)	単価(東京地区)	備考
トラック クレーン装置付 ベーストラック2t積吊能力2.0t	12.73%		トラック クレーン装置付 ベーストラック2t積吊能力2.0t		MTPC00020 MTPT00020
特殊運転手	41.94%		運転手(特殊)		RTPC00006 RTPT00006
普通作業員	40.49%		普通作業員		RTPC00002 RTPT00002
軽油 小型ローリー (パトロール給油)	4.84%		軽油1.2号パトロール給油		TTPC00013 TTPT00013
積算単価			積算単価		EP001
A=1 クレーン装置付BT2t積2t吊 C=1 1回当り平均積載質量0.1t以下			B=2 片道運搬距離5.0km以下(2.0km超)		

施工単価表

単第0-0008 表

1

回 当り

現場発生品・支給品運搬

SPK22040408

片道運搬距離9.0km以下(5.0km超)

廃プラスチック

クレーン装置付BT2t積2t吊

機械構成比： 12.73% 労務構成比： 82.43%

材料構成比： 4.84%

市場単価構成比： 0.00%

標準単価：

代表機材規格	構成比	単価(積算地区)	代表機材規格(東京地区)	単価(東京地区)	備考
トラック クレーン装置付 ベーストラック2t積吊能力2.0t	12.73%		トラック クレーン装置付 ベーストラック2t積吊能力2.0t		MTPC00020 MTPT00020
特殊運転手	41.95%		運転手(特殊)		RTPC00006 RTPT00006
普通作業員	40.48%		普通作業員		RTPC00002 RTPT00002
軽油 小型ローリー (パトロール給油)	4.84%		軽油1.2号パトロール給油		TTPC00013 TTPT00013
積算単価			積算単価		EP001
A=1 クレーン装置付BT2t積2t吊 C=4 1回当り平均積載質量0.3t超0.5t以下			B=3 片道運搬距離9.0km以下(5.0km超)		

施工単価表

単第0-0009 表

1 回 当り

現場発生品・支給品運搬

SPK22040408

片道運搬距離9.0km以下(5.0km超)

ゴムくず

1

クレーン装置付BT2t積2t吊

機械構成比： 12.71% 労務構成比： 82.46%

材料構成比： 4.83%

市場単価構成比： 0.00%

標準単価：

代表機材規格	構成比	単価(積算地区)	代表機材規格(東京地区)	単価(東京地区)	備考
トラック クレーン装置付 ベーストラック2t積吊能力2.0t	12.71%		トラック クレーン装置付 ベーストラック2t積吊能力2.0t		MTPC00020 MTPT00020
特殊運転手	41.89%		運転手(特殊)		RTPC00006 RTPT00006
普通作業員	40.57%		普通作業員		RTPC00002 RTPT00002
軽油 小型ローリー (パトロール給油)	4.83%		軽油1.2号パトロール給油		TTPC00013 TTPT00013
積算単価			積算単価		EP001
A=1 クレーン装置付BT2t積2t吊 C=5 1回当り平均積載質量0.5t超0.8t以下			B=3 片道運搬距離9.0km以下(5.0km超)		

施工単価表

単第0-0010 表

SPK22040034

RC-40

1

m2 当り

基礎砕石
 砕石の厚さ7.5cmを超え12.5cm以下
 機械構成比： 6.07% 労務構成比： 75.99%

材料構成比： 17.94% 市場単価構成比： 0.00%

標準単価：

代表機材規格	構成比	単価(積算地区)	代表機材規格(東京地区)	単価(東京地区)	備考
バックホウ [クローラ型] 賃料 山積0.8m3	6.03%		バックホウ クローラ型 山積0.8m3(平積0.6m3)		KTPC00018 KTPT00018
その他(機械)			その他(機械)		EK009
普通作業員	36.48%		普通作業員		RTPC00002 RTPT00002
特殊作業員	15.80%		特殊作業員		RTPC00001 RTPT00001
特殊運転手	14.30%		運転手(特殊)		RTPC00006 RTPT00006
土木一般世話役	8.89%		土木一般世話役		RTPC00009 RTPT00009
その他(労務)			その他(労務)		ER009
再生クラッシャーラン RC-40	12.97%		再生クラッシャーラン RC-40		TTPC00008 TTPT00008
軽油 小型ローリー (パトロール給油)	4.94%		軽油1.2号パトロール給油		TTPC00013 TTPT00013

施工単価表

単第0-0011 表

SPK22040146

1

m2 当り

小型構造物

型枠

一般型枠

機械構成比： 0.00%

労務構成比： 100.00%

材料構成比： 0.00%

市場単価構成比： 0.00%

標準単価：

代表機労材規格	構成比	単価(積算地区)	代表機労材規格(東京地区)	単価(東京地区)	備考
型わく工	45.15%		型わく工		RTPC00010 RTPT00010
普通作業員	30.47%		普通作業員		RTPC00002 RTPT00002
土木一般世話役	11.34%		土木一般世話役		RTPC00009 RTPT00009
その他(労務)			その他(労務)		ER009
積算単価			積算単価		EP001
A=1 一般型枠 C=1 -(全ての費用)			B=2 小型構造物		

施工単価表

単第0-0012 表

SPK22040144

1

m3 当り

コンクリート
小型構造物 18-8-40BB

人力打設

機械構成比： 0.00% 労務構成比： 44.48% 材料構成比： 55.52% 市場単価構成比： 0.00% 標準単価：

代表機材規格	構成比	単価(積算地区)	代表機材規格(東京地区)	単価(東京地区)	備考
普通作業員	24.11%		普通作業員		RTPC00002 RTPT00002
土木一般世話役	9.63%		土木一般世話役		RTPC00009 RTPT00009
特殊作業員	8.56%		特殊作業員		RTPC00001 RTPT00001
その他(労務)			その他(労務)		ER009
レディーミクストコンクリート 高炉 18-8-40 W/C60%以下	55.52%		生コンクリート 高炉 24-12-25(20) W/C 55%		TTPCD0010 TTPT00343
積算単価			積算単価		E9999
A=2 小型構造物 C=2 18-8-40BB H=2 現場内小運搬無し K=1 -(全ての費用)			B=3 人力打設 F=2 一般養生 J=1 -		

数量計算集計表

作業土工

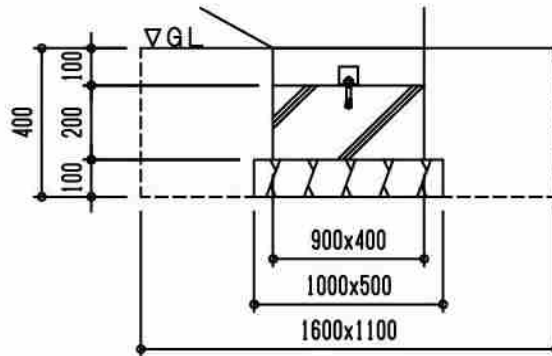
名称	規格	数量	単位	単位数量			全体数量		
				床掘 (土砂)	埋戻 (土砂)	埋戻 (発生)	床掘 (土砂)	埋戻 (土砂)	埋戻 (発生)
ゾウの滑り台	基礎A	1	基				0.7		0.6
	900*400*H200								
	基礎B	1	基				1.7		1.1
	1200*1500*H200								
合計							2.4		1.7

残土処理	$V=2.4 - 1.7/0.9 =$	0.5 m3

現地敷均し処理

数量計算書

ゾウの滑り台



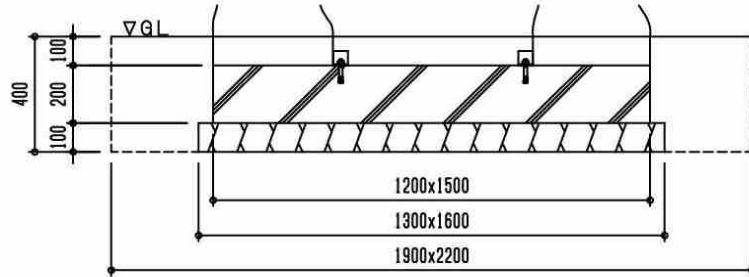
基礎1箇所

1基

名称	規格	算式	単位	数量
基礎	900*400*H200		基	1
	基礎碎石 RC-40、t=10cm	1.0*0.5	m ²	0.5
	型枠	0.9*0.2*2+0.4*0.2*2	m ²	0.5
	基礎コンクリート 18N/mm ²	0.9*0.4*0.2	m ³	0.1
床掘		1.6*1.1*0.4	m ³	0.7
埋戻		0.7-(1.0*0.5*0.1+0.9*0.4*0.2)	m ³	0.6

数量計算書

ゾウの滑り台



基礎1箇所

名称	規格	算式	単位	数量
基礎	1200*1500*H200		基	1
基礎	基礎碎石 RC-40、t=10cm	1.3*1.6	m ²	2.1
	型枠	1.5*0.2*2+1.2*0.2*2	m ²	1.1
	基礎コンクリート 18N/mm ²	1.2*1.5*0.2	m ³	0.4
床掘		1.9*2.2*0.4	m ³	1.7
埋戻		1.7-(1.3*1.6*0.1+1.2*1.5*0.2)	m ³	1.1

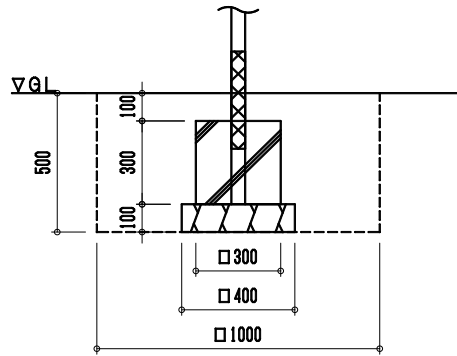
数量計算集計表									
作業土工									
名称	規格	数量	単位	単位数量			全体数量		
				床掘 (土砂)	埋戻 (土砂)	埋戻 (発生)	床掘 (土砂)	埋戻 (土砂)	埋戻 (発生)
キリンの滑り台	基礎A	3	基				1.5		1.4
	300*300*H300								
	基礎B	1	基				0.7		0.6
	400*400*H400								
	マットベース	1	基				0.6		0.4
	1m×1m								
合計							2.8		2.4

残土処理	$V=2.8 - 2.4/0.9 =$	0.1 m3

現地敷均し処理

数量計算書

キリンの滑り台



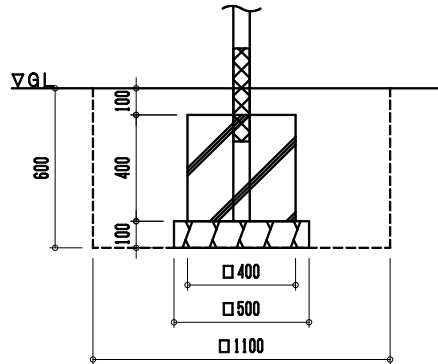
基礎3箇所

1基

名称	規格	算式	単位	数量
基礎	300*300*H300		基	3
	基礎碎石 RC-40、t=10cm	0.4*0.4*3	m2	0.5
	型枠	0.3*0.3*4*3	m2	1.1
	基礎コンクリート 18N/mm2	0.3*0.3*0.3*3	m3	0.1
床掘		1.0*1.0*0.5*3	m3	1.5
埋戻		1.5 - (0.4*0.4*0.1 + 0.3*0.3*0.3) * 3	m3	1.4

数量計算書

キリンの滑り台

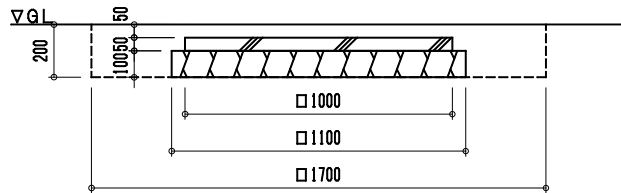


基礎1箇所

名称	規格	算式	単位	数量
基礎	400*400*H400		基	1
基礎	基礎碎石 RC-40、t=10cm	0.5*0.5	m2	0.3
	型枠	0.4*0.4*4	m2	0.6
	基礎コンクリート 18N/mm2	0.4*0.4*0.4	m3	0.1
床掘		1.1*1.1*0.6	m3	0.7
埋戻		0.7 - (0.5*0.5*0.1 + 0.4*0.4*0.4)	m3	0.6

数量計算書

キリンの滑り台



基礎1箇所

1基

名称	規格	算式	単位	数量
マットベース	1.0*1.0*H0.05		基	1
基礎	基礎碎石 RC-40、t=10cm	1.1*1.1		1.2
			m2	
	型枠	1.0*0.05*4	m2	0.2
	基礎コンクリート 18N/mm2	1.0*1.0*0.05	m3	0.1
床掘		1.7*1.7*0.2	m3	0.6
埋戻		0.6-(1.1*1.1*0.1+1.0*1.0*0.05)		0.4
			m3	

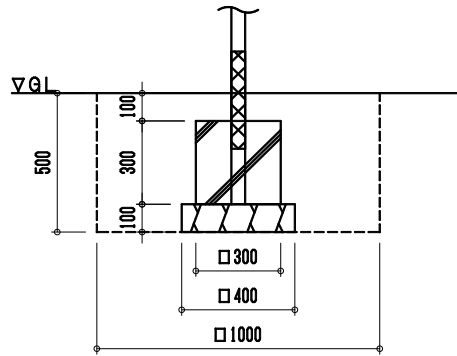
数量計算集計表									
作業土工									
名称	規格	数量	単位	単位数量			全体数量		
				床掘 (土砂)	埋戻 (土砂)	埋戻 (発生)	床掘 (土砂)	埋戻 (土砂)	埋戻 (発生)
平均台 4m	基礎A	3	基				1.5		1.4
	300*300*H300								
合計							1.5		1.4

残土処理	$V=1.5 - 1.4/0.9 =$	-0.1 m3

不足分は滑り台の残土を使用し、現地敷均し処理

数量計算書

平均台 4m



基礎3箇所

1基

名称	規格	算式	単位	数量
基礎	300*300*H300		基	3
	基礎碎石 RC-40、t=10cm	0.4*0.4*3	m2	0.5
	型枠	0.3*0.3*4*3	m2	1.1
	基礎コンクリート 18N/mm2	0.3*0.3*0.3*3	m3	0.1
床掘		1.0*1.0*0.5*3	m3	1.5
埋戻		1.5 - (0.4*0.4*0.1 + 0.3*0.3*0.3) * 3	m3	1.4

ビーマー・滑り台(キリン・ゾウ)

数量集計表

工種	種別	細別	材質・規格	数量	単位	算式等
	構造物撤去工	公園施設撤去工	遊具撤去	1	式	
		構造物取り壊し工	無筋コンクリート	0.9	m3	別紙参照
		殻処分	無筋Con	0.9	m3	W=2.1t
			鉄くず	134.5	kg	別紙参照
			廃プラスチック	1.20	m3	別紙参照
			ゴムくず	1.40	m3	別紙参照

数量計算書

撤去工 無筋コンクリート

名称	規格	算式	単位	数量
無筋コンクリート				
	健康器具ビーマー			
	H500 × W500 × L500	2基 $0.5*0.5*0.5*2$	m3	0.3
		小計	m3	0.3
	滑り台(キリン)			
	H100 × W3000 × L800	1基 $0.1*3.0*0.8$	m3	0.2
	H100 × W1000 × L1000	1基 $0.1*1.0*1.0$	m3	0.1
		小計	m3	0.3
	滑り台(ゾウ)			
	H100 × W3000 × L800	1基 $0.1*3.0*0.8$	m3	0.2
	H100 × W1000 × L1000	1基 $0.1*1.0*1.0$	m3	0.1
		小計	m3	0.3
		合計		0.9

