

# 米子市公会堂前 大型LEDビジョンのご提案

## 大型LEDビジョンを利用した情報発信

新たな米子市の魅力に出会う拠点として、米子市公会堂の一角に大型LEDビジョンを設置し、様々なデジタルコンテンツを放映できる広告媒体として運営いたします。県西部の地域活性化、市民サービスの向上、市の魅力発信等に広く活用いただけます。



## 利用可能なコンテンツ

静止画・動画を問わず、イベント情報、企業の宣伝、啓蒙活動など、あらゆる情報発信が可能。

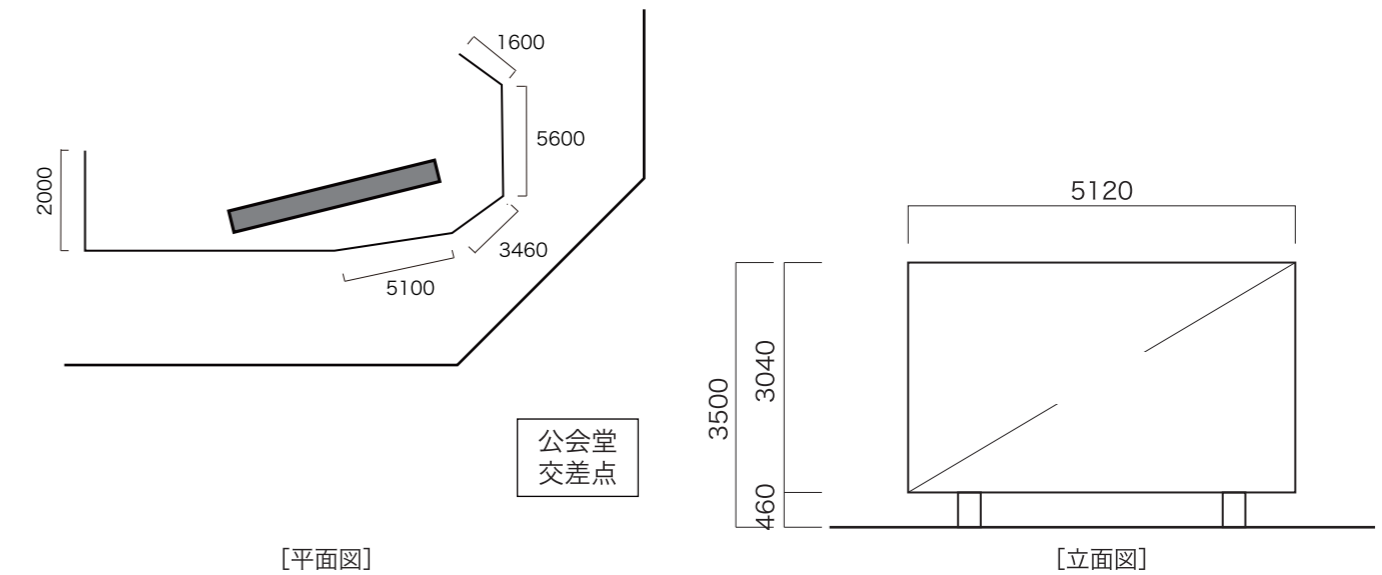
## 市広告の放映について \*協議による

- ・ 放映時間：5時～25時
- ・ 放映時間の4分の1を米子市の無料広告枠として確保
- ・ その他行政機関による出稿について、広告料の一部を取次手数料として米子市に納付する
- ・ 動画制作費は別途とする

## 設置場所

住 所：米子市角盤町二丁目61番地  
表示方向：東向き

## 設置図



## 周辺環境への配慮 \*協議による

- ・ 放映時間の調整 深夜帯の放映はしない
- ・ 無音放送 音声は放送はしない
- ・ 法と秩序を尊重し、公衆に配慮した内容を放映する

## 保守管理について

- ・ 電気代は管理会社が負担いたします
- ・ 万一の事故に対しても保険適用で対応します
- ・ 保守に関して管理会社が負担いたします