

# 令和3年度 下水道施設管理年報

## 1. 公共下水処理場管理年報

(内浜処理区・外浜処理区・淀江処理区)

## 2. 流通団地汚水処理場管理年報

## 3. 農業集落排水処理施設管理年報

米子市下水道部

# 令和3年度 公共下水処理場管理年報

(内浜処理区・外浜処理区・淀江処理区)

目		次	
認可及び基本計画と現状	1	薬品使用実績・水道水・自家発燃料汚泥焼却重油使用状況	15
ポンプ場送水量	2	年間維持管理費	16
マンホールポンプ場送水量	3	主要機器運転状況	内浜処理場 17
流入下水水量	5	主要機器運転状況	内浜処理場高度処理 18
放流量・内浜処理場雨水沈殿池使用実績	6	主要機器運転状況	皆生処理場 19
処理場フローシート	内浜処理場 7	主要機器運転状況	淀江浄化センター 20
処理場フローシート	皆生処理場 8	主要機器運転状況	ポンプ場 21
処理場フローシート	淀江浄化センター 9	主要機器運転状況	マンホールポンプ場 22
処理場管理指標	10	管渠管理等	24
汚泥量・シサ処分量	11	水質測定結果	内浜処理場 25
電力構成	内浜・皆生処理場・淀江浄化センター・中央P 12	水質測定結果	皆生処理場 30
電力使用状況(1)	受電電力量・発電電力量 13	水質測定結果	淀江浄化センター 32
電力使用状況(2)	事務所・水処理・汚泥処理 14	汚泥関係試験結果	35

米子市下水道部

# 認可及び基本計画と現状

令和4年3月31日現在

処理区名	内浜処理区	外浜処理区	淀江処理区	
処理場名	内浜処理場	皆生処理場	淀江浄化センター	
所在地	米子市安倍300番地	米子市皆生温泉3丁目18番2号	米子市淀江町小波1099番地1	
処理場敷地面積(m <sup>2</sup> )	89,800	34,020	27,400	
放流先	中海	美保湾(日本海)	二級河川塩川	
放流先環境基準	湖沼A	海域A(口)	-	
処理方式	全体	凝集剤添加活性汚泥循環変法 +砂ろ過	標準活性汚泥法	オキシデーシオンディッチ法
	認可	凝集剤添加活性汚泥循環変法 +砂ろ過	標準活性汚泥法	オキシデーシオンディッチ法
	現況	標準活性汚泥法及び 凝集剤添加活性汚泥循環変法	標準活性汚泥法	オキシデーシオンディッチ法
認可年月日	昭和44年5月10日	昭和44年5月10日	平成6年9月20日	
事業着手年度	昭和44年度	昭和49年度	平成6年度	
供用開始年月日	昭和49年10月1日	昭和55年11月1日	平成12年4月1日	
排除方式	分流式(一部合流式)	分流式	分流式	
計画区域面積 (ha)	全体	2,315	2,514	342
	認可	1,518.0	1,314	280
	整備済み	1,265.0	981.0	270.3
計画処理人口 (人)	全体	52,142	69,824	8,523
	認可	56,174	56,459	8,111
	整備済み	50,859	45,068	8,427
計画処理水量 (日最大m <sup>3</sup> /日)	全体	27,700	40,100	3,500
	認可	29,700	33,200	3,300
	現況能力	41,550	39,300	3,400
計画放流水質 (mg/l)	(認可) BOD	11	15	15
	総窒素	11.2	-	-
	全燐	0.3	-	-

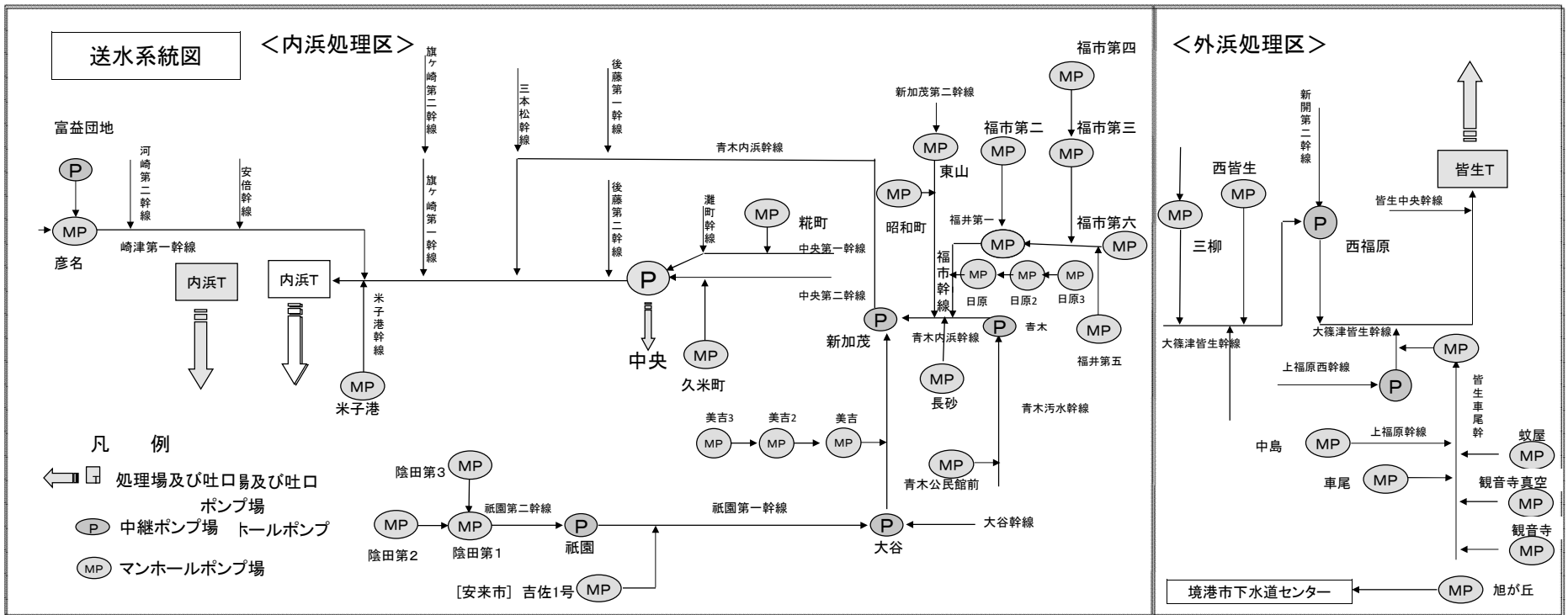
(備考) 現在最新の第20回認可書では目標処理水質を定めており、  
 内浜処理場については、BOD:5mg/l、T-N:8mg/l、T-P:0.3mg/lであり、  
 皆生処理場、淀江浄化センターについては、BOD:6.8mg/lと定めている。  
 各処理区ともその他の項目(SS等)は定めていない。

(参考値)

水質	流入	BOD	認可	220	220	260
			現況	200	320	290
mg/L	処理水	S	認可	170	160	230
			現況	97	410	230
mg/L	水	BOD	認可	11	15	15
			現況	2.0	5.3	1.3
		S	認可	3	-	-
			現況	2.9	1.5	1.9

ポンプ場送水量(m3)

施設・項目	月	4	5	6	7	8	9	10	11	12	1	2	3	年計 (月平均)	
中央ポンプ場	送水量	208,441	313,022	268,930	427,733	504,762	279,998	273,177	239,516	289,884	278,404	200,383	253,280	3,537,530 (294,794) (9,665)	
	日平均	6,948	10,097	8,964	13,798	16,283	9,333	8,812	7,984	9,351	8,981	7,157	8,170		
	最大	24,461	32,396	28,013	48,954	71,993	20,392	36,197	19,248	25,038	15,926	13,176	28,578		
	最小	4,958	5,622	5,765	5,817	5,891	6,285	5,419	5,483	5,560	5,743	5,234	5,142		
	総流入	208,441	333,617	268,930	830,721	645,856	299,530	273,177	258,225	289,884	278,404	200,383	253,280		4,140,448 (345,037)
日平均	6,948	10,762	8,964	26,797	20,834	9,984	8,812	8,608	9,351	8,981	7,157	8,170			
祇園ポンプ場	送水量	15,815	18,038	16,396	41,424	26,329	18,258	17,967	17,226	19,046	18,526	15,674	15,510	240,209 (20,017)	
日平均	527	582	547	1,336	849	609	580	574	614	598	560	500			
大谷ポンプ場	送水量	34,110	39,898	40,250	53,480	50,530	38,520	38,300	36,590	39,440	38,310	32,900	32,810	475,138 (39,595)	
	日平均	1,137	1,287	1,342	1,725	1,630	1,284	1,235	1,220	1,272	1,236	1,175	1,058		
新加茂ポンプ場	送水量	115,140	123,350	118,400	152,940	147,970	118,740	120,410	118,490	126,870	126,490	109,530	111,030	1,489,360 (124,113)	
	日平均	3,838	3,979	3,947	4,934	4,773	3,958	3,884	3,950	4,093	4,080	3,912	3,582		
青木ポンプ場	送水量	20,989	23,776	21,722	36,245	34,991	25,312	23,469	21,918	23,688	24,542	20,562	22,795	300,009 (25,001)	
	日平均	700	767	724	1,169	1,129	844	757	731	764	792	734	735		
富益団地ポンプ場	送水量	7,707	8,636	8,458	11,619	11,132	8,280	8,077	7,475	8,381	8,486	7,224	7,916	103,391 (8,616)	
	日平均	257	279	282	375	359	276	261	249	270	274	258	255		
外浜処理区 上福原ポンプ場	送水量	20,077	19,656	17,620	22,129	19,847	19,196	19,295	18,119	20,116	19,859	17,665	19,044	232,623 (19,385)	
	日平均	669	634	587	714	640	640	622	604	649	641	631	614		
外浜処理区 西福原ポンプ場	送水量	178,072	184,984	178,499	187,872	185,167	177,174	185,768	181,057	189,271	188,153	170,759	188,128	2,194,904 (182,909)	
	日平均	5,936	5,967	5,950	6,060	5,973	5,906	5,993	6,035	6,106	6,069	6,099	6,069		



マンホールポンプ場送水量(m<sup>3</sup>)

施設・項目		月											年計	
		4	5	6	7	8	9	10	11	12	1	2	3	(月平均)
外浜処理区	上 福 原	84,627	87,158	83,573	89,592	87,732	80,724	86,269	86,582	92,334	94,010	83,815	87,849	1,044,266
		2,821	2,812	2,786	2,890	2,830	2,691	2,783	2,886	2,979	3,033	2,890	2,834	(87,020)
	三 柳	14,043	14,715	14,062	14,918	14,984	14,082	14,724	14,175	14,274	14,215	12,599	13,043	169,835
		468	475	469	481	483	469	475	473	460	459	450	421	(14,150)
	西 皆 生	770	916	962	1,031	995	920	982	895	352	913	804	887	10,427
		26	30	32	33	32	31	32	30	11	29	28	29	(870)
	車 尾	504	585	645	842	743	642	543	533	571	605	525	602	7,341
		17	19	22	27	24	21	18	18	18	20	19	19	(610)
	蚊 屋	4,155	4,547	4,581	4,939	5,054	4,791	4,742	4,629	5,015	5,319	4,511	4,998	57,281
		139	147	153	159	163	160	153	154	162	172	161	161	(4,770)
観 音 寺	116	137	145	170	172	162	177	195	219	235	212	235	2,174	
	4	4	5	5	6	5	6	6	7	8	8	8	(180)	
中 島	13	14	13	13	12	11	13	13	17	21	18	20	178	
	0	0	0	0	0	0	0	0	1	1	1	1	(10)	
境港	旭 が 丘	2,701	3,070	2,772	4,235	4,651	3,152	3,100	2,600	2,503	2,544	2,105	2,372	35,804
		90	99	92	137	150	105	100	87	81	82	75	77	(2,980)

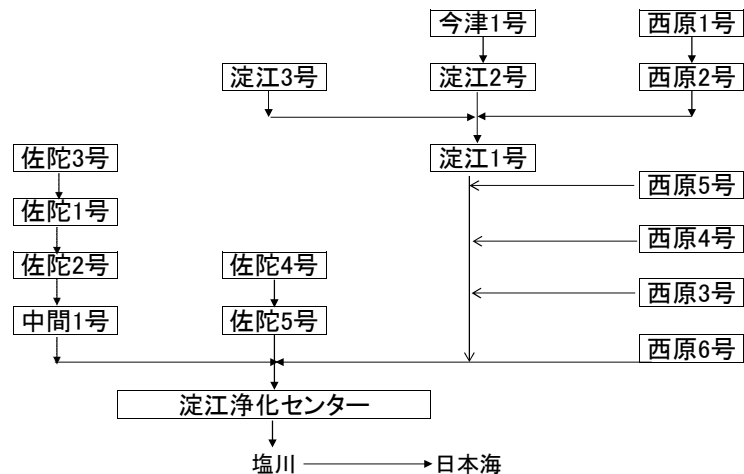
マンホールポンプ場送水量(m<sup>3</sup>)

施設・項目	月													年計 (月平均)
	4	5	6	7	8	9	10	11	12	1	2	3		
東山	6,300	6,493	6,242	6,738	6,730	6,315	6,579	6,447	6,639	6,576	5,736	6,378	77,173	
	210	209	208	217	217	210	212	215	214	212	205	206	(6,430)	
久米町	4	6	8	3	5	3	5	4	5	4	3	3	53	
	0	0	0	0	0	0	0	0	0	0	0	0	(0)	
糺町	12	13	13	13	13	12	15	20	22	20	19	21	193	
	0	0	0	0	0	0	0	1	1	1	1	1	(20)	
彦名	8,846	9,845	9,403	12,261	11,843	8,903	7,860	7,861	8,712	9,840	7,204	7,868	110,446	
	295	318	313	396	382	297	254	262	281	317	257	254	(9,200)	
米子港	24,383	26,520	33,069	47,980	43,605	0	35,090	0	12,190	25,706	22,151	25,526	296,220	
	813	855	1,102	1,548	1,407	0	1,132	0	393	829	791	823	(24,680)	
青木公民館前	326	333	-	-	-	-	309	-	-	316	-	-	1,284	
	11	11	0	0	0	0	10	0	0	10	0	0	(320)	
福市第一	10,812	10,956	10,558	11,351	11,273	10,553	11,099	10,657	11,113	11,081	9,902	10,925	130,279	
	360	353	352	366	364	352	358	344	358	357	354	352	(10,860)	
福市第二	27	29	26	27	28	25	28	27	29	29	26	29	329	
	1	1	1	1	1	1	1	1	1	1	1	1	(30)	
福市第三	3,356	3,545	3,522	4,549	5,118	4,692	4,004	3,198	2,952	3,020	2,947	2,130	43,032	
	112	114	117	147	165	156	129	107	95	97	105	69	(3,590)	
福市第四	1,177	-	-	-	-	945	1,004	931	367	943	844	947	7,157	
	39	0	0	0	0	31	32	31	12	30	30	31	(890)	
福市第五	158	155	143	163	167	143	156	161	164	158	151	160	1,877	
	5	5	5	5	5	5	5	5	5	5	5	5	(160)	
福市第六	428	439	430	449	429	417	447	416	553	423	395	425	5,250	
	14	14	14	14	14	14	14	14	18	14	14	14	(440)	
日原	6,159	6,723	6,654	7,681	7,711	6,576	6,462	6,234	2,702	6,972	5,959	6,513	76,346	
	205	217	222	248	249	219	208	208	87	225	213	210	(6,360)	
日原2号	2,365	2,773	2,569	3,344	3,280	2,621	2,486	2,485	2,766	2,953	2,525	2,707	32,874	
	79	89	86	108	106	87	80	83	89	95	90	87	(2,740)	
日原3号	2,774	3,219	2,955	4,124	3,930	3,142	3,003	2,922	3,126	3,275	2,789	3,047	38,305	
	92	104	98	133	127	105	97	97	101	106	100	98	(3,190)	
美吉	37	33	33	41	43	35	46	59	74	77	72	83	632	
	1	1	1	1	1	1	1	2	2	2	3	3	(50)	
美吉2号	5	30	29	45	52	45	67	105	140	150	144	167	978	
	0	1	1	1	2	2	2	3	5	5	5	5	(80)	
美吉3号	1	1	1	8	1	-	1	1	1	2	13	20	49	
	0	0	0	0	0	0	0	0	0	0	0	1	(0)	
陰田第1	2,259	2,382	2,200	2,361	2,194	2,088	2,196	2,183	916	2,335	2,026	2,272	25,412	
	75	77	73	76	71	70	71	73	30	75	72	73	(2,120)	
陰田第2	393	427	428	463	438	418	439	417	167	437	436	421	4,883	
	13	14	14	15	14	14	14	14	5	14	16	14	(410)	
陰田第3	505	582	559	602	551	528	485	465	222	550	471	525	6,045	
	17	19	19	19	18	18	16	16	7	18	17	17	(500)	
長砂	308	328	341	387	380	352	381	360	409	400	339	342	4,326	
	10	11	11	12	12	12	12	12	13	13	12	11	(360)	
昭和町	20	19	21	20	15	9	9	9	9	8	9	9	157	
	1	1	1	1	0	0	0	0	0	0	0	0	(10)	
安来 吉佐1号	1,898	1,995	1,878	2,237	2,152	1,910	1,985	1,957	1,949	1,863	1,603	1,874	23,299	
	63	64	63	72	69	64	64	65	63	60	57	60	(1,940)	

淀江地区マンホールポンプ場送水量(m<sup>3</sup>)

施設・項目	月	4	5	6	7	8	9	10	11	12	1	2	3	年計
		(月平均)												
淀江1号	送水量	25,419	26,773	29,335	29,719	28,054	25,466	27,060	25,445	27,756	28,592	24,160	23,626	321,406
	日平均	847	864	978	959	905	849	873	848	895	922	833	762	(26,780)
淀江2号	送水量	2,205	2,454	2,374	2,833	2,816	2,488	2,610	2,241	2,393	2,352	2,031	2,225	29,023
	日平均	74	79	79	91	91	83	84	75	77	76	73	72	(2,420)
淀江3号	送水量	4,963	5,491	5,318	5,904	5,925	5,333	5,340	5,168	5,532	5,581	4,766	5,256	64,577
	日平均	165	177	177	190	191	178	172	172	178	180	164	170	(5,380)
佐陀1号	送水量	5,859	6,401	6,522	7,863	7,480	6,107	6,462	6,176	6,639	6,928	5,770	6,288	78,495
	日平均	195	206	217	254	241	204	208	206	214	223	206	203	(6,540)
佐陀2号	送水量	8,948	9,753	9,850	11,012	10,915	9,328	9,720	9,197	9,745	9,931	8,566	9,413	116,379
	日平均	298	315	328	355	352	311	314	307	314	320	306	304	(9,700)
佐陀3号	送水量	2,860	3,175	3,326	3,915	4,029	3,435	3,361	3,143	3,340	3,258	2,800	3,158	39,800
	日平均	95	102	111	126	130	115	108	105	108	105	100	102	(3,320)
佐陀4号	送水量	14,343	14,937	14,403	15,999	15,666	15,156	15,918	16,592	15,367	15,525	14,109	15,359	183,374
	日平均	478	482	480	516	505	505	513	553	496	501	504	495	(15,280)
佐陀5号	送水量	23,421	24,373	23,240	24,579	24,320	23,900	25,187	24,194	25,432	25,182	22,739	25,093	291,660
	日平均	781	786	775	793	785	797	812	806	820	812	812	809	(24,310)
西原1号	送水量	403	521	571	480	248	516	554	533	578	446	434	452	5,736
	日平均	13	17	19	15	8	17	18	18	19	14	15	15	(480)
西原2号	送水量	2,153	2,250	2,379	2,071	1,726	2,193	2,315	2,177	2,244	2,058	1,951	2,066	25,582
	日平均	72	73	79	67	56	73	75	70	72	66	70	67	(2,130)
西原3号	送水量	24	25	20	21	19	18	23	22	22	22	20	22	257
	日平均	1	1	1	1	1	1	1	1	1	1	1	1	(20)
西原4号	送水量	94	105	97	108	107	98	102	95	95	93	79	93	1,167
	日平均	3	3	3	3	3	3	3	3	3	3	3	3	(100)
西原5号	送水量	161	167	157	165	162	153	155	156	162	159	148	163	1,907
	日平均	5	5	5	5	5	5	5	5	5	5	5	5	(160)
西原6号	送水量	106	108	96	101	95	93	102	97	101	103	91	99	1,191
	日平均	4	3	3	3	3	3	3	3	3	3	3	3	(100)
今津1号	送水量	254	290	294	365	357	274	264	259	282	280	241	264	3,425
	日平均	8	9	10	12	12	9	9	9	9	9	9	9	(290)
中間1号	送水量	6,867	7,878	7,587	8,506	8,394	7,148	7,376	7,037	7,478	7,573	6,504	7,157	89,506
	日平均	229	254	245	274	271	231	238	227	241	244	210	231	(7,460)

淀江公共16か所

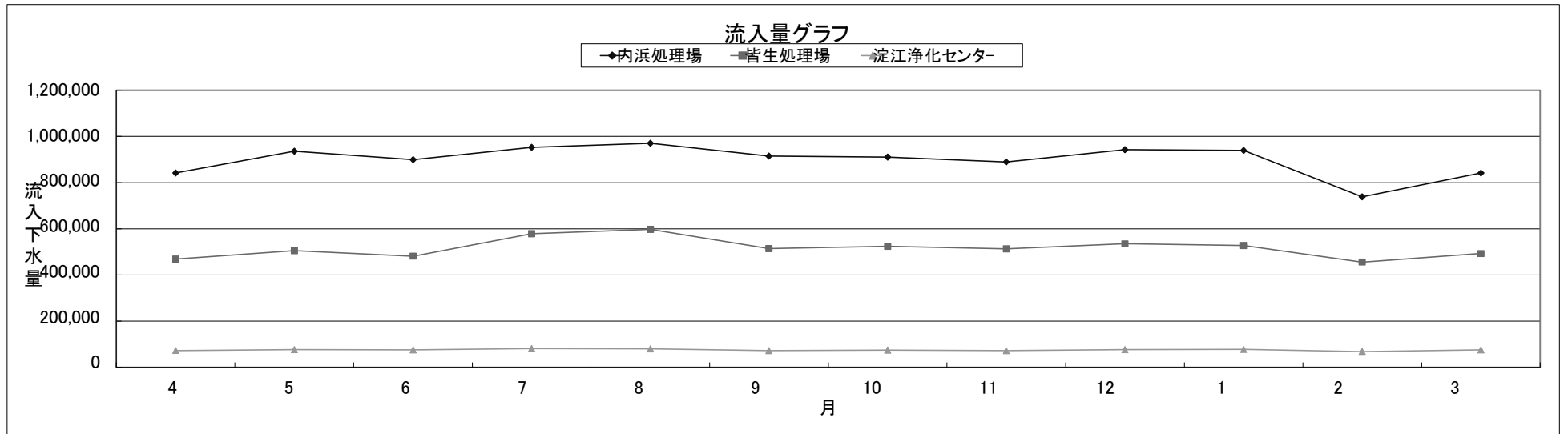


流入下水量(m<sup>3</sup>)

施設・項目		月	4	5	6	7	8	9	10	11	12	1	2	3	年計 (月平均)
内浜処理場	流入総量		841,363	936,071	899,503	952,957	969,803	915,099	910,461	889,260	942,794	939,023	738,443	841,205	10,775,982
	日平均		28,045	30,196	29,983	30,741	31,284	30,503	29,370	29,642	30,413	30,291	26,373	27,136	(897,999)
	最大		34,120	33,855	34,291	35,796	37,725	36,035	34,715	34,293	33,428	34,042	27,533	30,064	(29,443)
	最小		25,841	26,718	26,799	26,956	18,571	16,915	23,554	26,825	27,387	27,096	24,711	25,842	
	標準流入量		269,123	283,054	275,506	294,591	281,856	276,950	285,805	281,883	285,614	241,250	93,239	149,739	3,018,610
	日平均		8,971	9,131	9,184	9,503	9,092	9,232	9,220	9,396	9,213	7,782	3,330	4,830	(251,551)
	最大		10,044	10,233	10,356	11,351	12,060	10,789	11,144	10,417	10,604	11,259	4,033	8,049	(8,248)
	最小		8,203	8,217	8,503	8,417	8,749	8,757	508	5,108	5,495	2,296	2,724	3,344	
	高度流入量		572,240	653,017	623,997	658,366	687,947	638,149	624,656	607,377	657,180	697,773	645,204	691,466	7,757,372
	日平均		19,075	21,065	20,800	21,238	22,192	21,272	20,150	20,246	21,199	22,509	23,043	22,305	(646,448)
最大		24,991	24,556	24,616	24,778	25,665	25,257	24,029	24,084	24,446	24,804	27,533	24,202	(21,195)	
最小		17,046	17,518	18,248	18,451	18,787	18,697	18,068	17,689	18,298	19,025	24,711	18,626		
皆生処理場	流入量		468,909	505,423	481,163	579,162	597,354	514,413	524,536	512,451	534,812	526,924	455,876	492,629	6,193,652
	日平均		15,630	16,304	16,039	18,683	19,269	17,147	16,921	17,082	17,252	16,998	16,281	15,891	(516,138)
	最大		17,202	18,470	17,391	27,081	26,639	18,628	18,304	18,448	19,010	18,036	17,194	17,279	(16,923)
	最小		14,743	15,335	15,229	15,614	16,790	16,193	16,160	16,028	16,202	15,798	15,169	15,191	
淀江浄化センター	流入量		73,156	76,732	75,511	81,052	80,145	72,206	74,793	72,261	77,048	78,089	68,089	76,133	905,215
	日平均		2,439	2,475	2,517	2,615	2,585	2,407	2,413	2,409	2,485	2,519	2,432	2,456	(75,435)
	最大		2,556	2,793	2,649	3,813	3,327	2,617	2,646	2,608	2,700	2,715	2,629	2,617	(2,473)
	最小		2,322	2,314	2,423	2,287	2,356	2,141	2,241	2,277	2,330	2,360	2,294	2,280	

\* 内浜処理場については、処理系流入量とする(雨沈流入は除く)

最下段：日平均





放流量量(m<sup>3</sup>)

施設・項目		月												年計 (月平均)
		4	5	6	7	8	9	10	11	12	1	2	3	
内浜処理場	処理水放流量	468,133	636,207	545,975	677,761	623,092	652,666	519,899	510,154	551,470	564,781	434,205	584,736	6,769,079 (564,090) (18,495)
	日平均	15,604	20,523	18,199	21,863	20,100	21,756	16,771	17,005	17,789	18,219	15,507	18,862	
	最大	21,701	26,521	23,443	28,243	25,828	28,398	23,017	23,073	21,384	22,406	17,558	22,793	
	最小	11,883	13,630	12,918	16,807	13,267	16,251	12,690	12,382	13,330	13,441	13,062	16,064	
皆生処理場	処理水放流量	468,909	499,560	473,680	565,920	583,490	510,710	526,000	496,700	525,310	522,650	446,370	496,680	6,115,979 (509,660) (16,710)
	日平均	15,630	16,115	15,789	18,255	18,822	17,024	16,968	16,557	16,945	16,860	15,942	16,022	
	最大	17,202	18,840	17,270	27,030	28,590	18,480	19,840	17,780	18,180	17,820	17,090	16,800	
	最小	14,743	15,270	14,820	15,160	15,450	16,060	14,880	14,360	16,130	15,830	14,770	14,110	
淀江浄化センター	処理水放流量	73,156	73,104	71,875	78,144	77,560	70,819	73,282	70,868	75,516	76,222	66,260	73,102	879,908 (73,330) (2,404)
	日平均	2,439	2,358	2,396	2,521	2,502	2,361	2,364	2,362	2,436	2,459	2,366	2,358	
	最大	2,556	2,646	2,630	3,797	3,323	2,624	2,576	2,545	2,629	2,639	2,512	2,477	
	最小	2,322	2,222	2,255	2,189	2,253	2,128	2,196	2,225	2,264	2,298	2,193	2,141	
中央ポンプ場	雨水放流量	0	20,595	0	402,988	141,094	19,532	0	18,709	0	0	0	0	602,918 11 (54,810)
	放流日数	0	1	0	4	3	2	0	1	0	0	0	0	
	日平均	0	20,595	0	100,747	47,031	9,766	0	18,709	0	0	0	0	
	最大	0	20,595	0	153,356	90,049	13,242	0	18,709	0	0	0	0	
	最小	0	0	0	16,778	473	6,290	0	0	0	0	0	0	

(最下段()内は日平均)

内浜処理場 雨水沈殿池使用実績状況(m<sup>3</sup>)

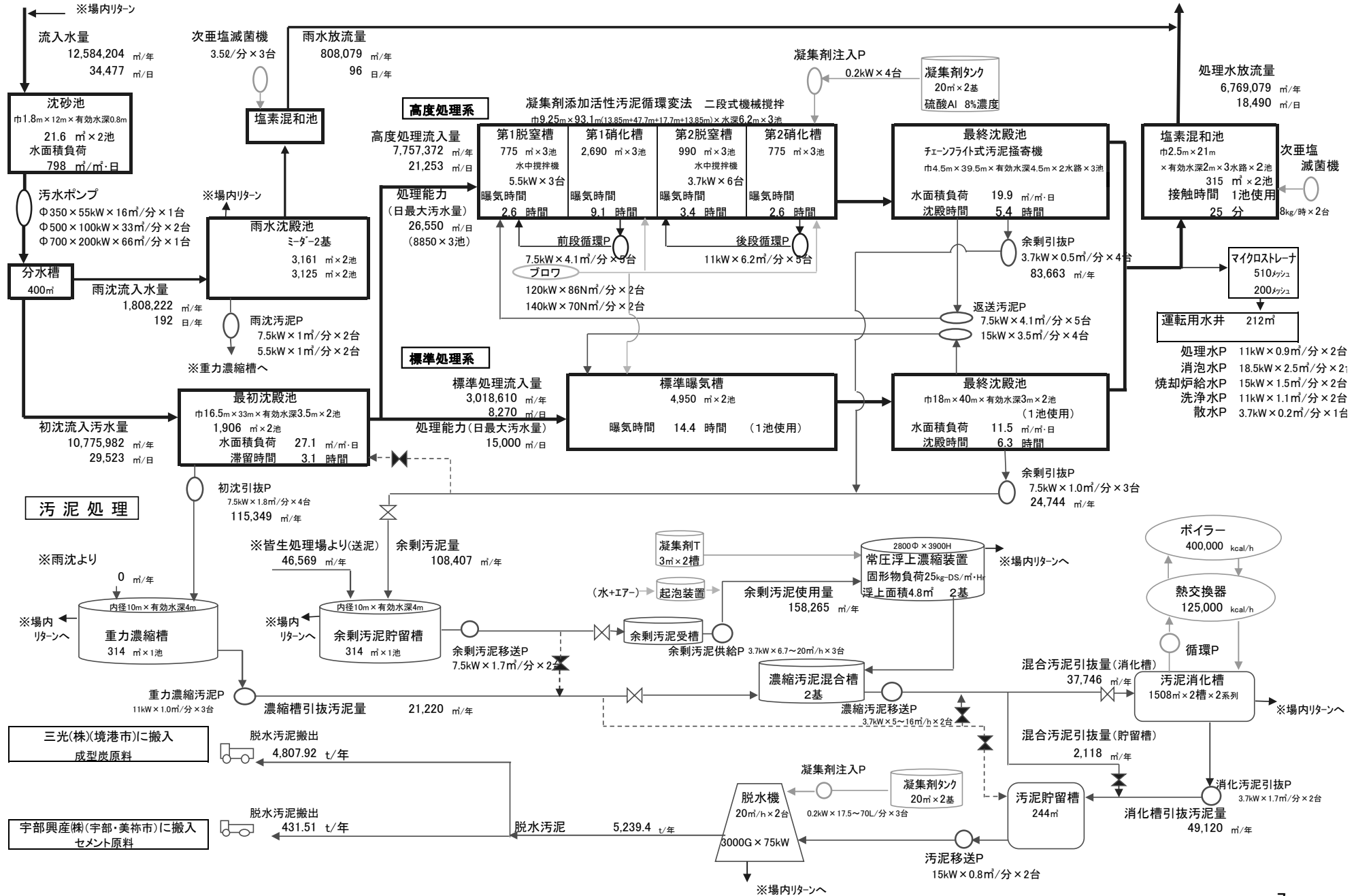
施設・項目		月												年計 (月平均)
		4	5	6	7	8	9	10	11	12	1	2	3	
内浜処理場	流入量	43,868	143,761	91,344	325,154	379,423	165,067	98,030	64,141	112,830	95,784	126,860	161,960	1,808,222 192 (150,690)
	流入日数	6	13	9	12	21	20	9	9	17	18	28	30	
	日平均	7,311	11,059	10,149	27,096	18,068	8,253	10,892	7,127	6,637	5,321	4,531	5,399	
	最大	25,769	36,569	26,646	71,861	93,831	19,812	38,129	18,583	29,071	14,446	12,594	34,999	
	最小	305	1,559	269	398	157	1,105	509	506	1,349	297	2,178	691	
雨水沈殿池	放流量	16,072	69,554	34,214	220,103	257,691	26,617	52,978	16,158	35,020	16,027	13,095	50,550	808,079 96 (67,340)
	放流日数	2	5	4	8	14	9	6	5	13	9	8	13	
	日平均	8,036	13,911	8,554	27,513	18,407	2,957	8,830	3,232	2,694	1,781	1,637	3,888	
	最大	13,002	23,767	20,241	53,764	78,984	6,620	29,194	8,014	14,973	7,093	5,865	23,505	
	最小	3,070	105	2,498	1,625	75	1,231	91	150	47	35	59	1	

\*内浜汚水ポンプ工事,2系終沈工事により雨沈流入量及び回数増加

水処理

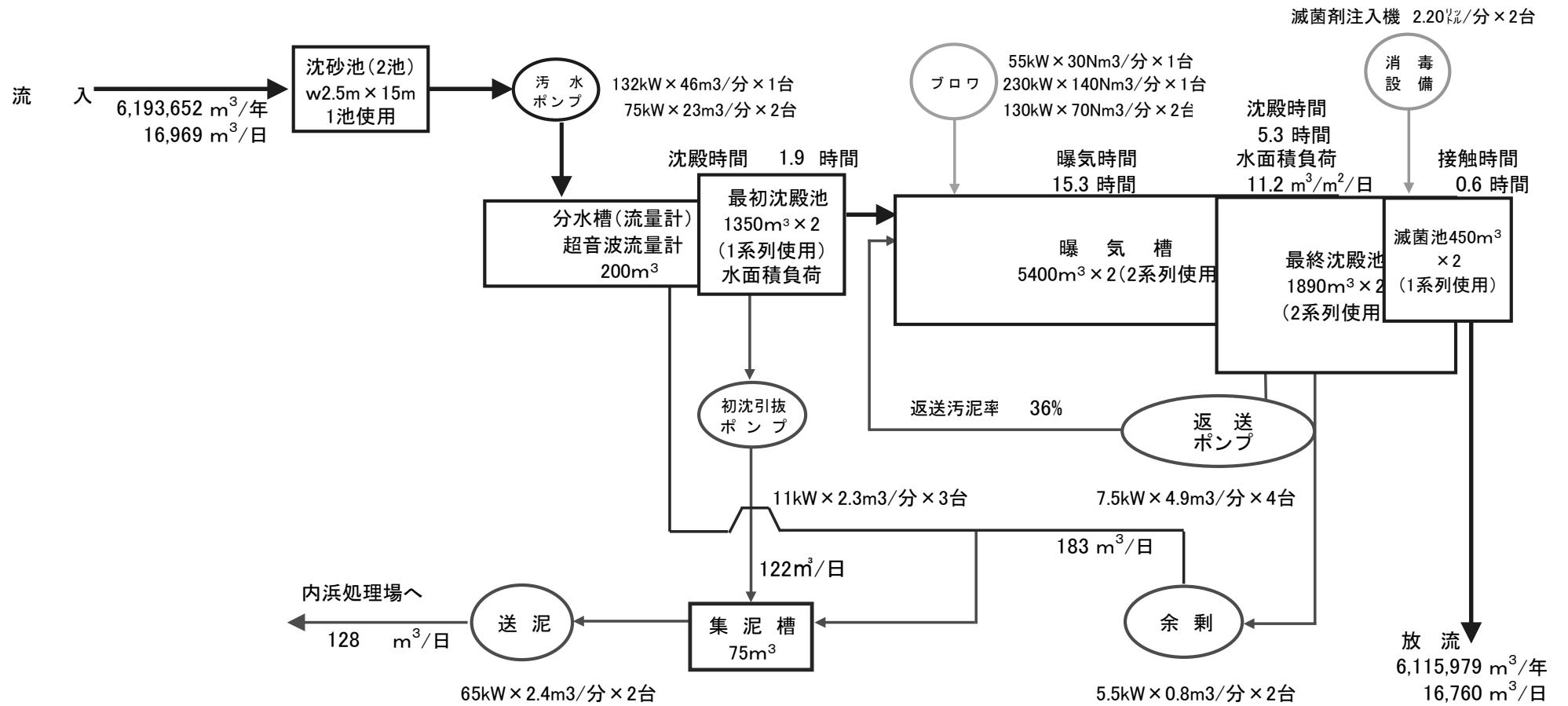
処理場フローシート(1)

内浜処理場

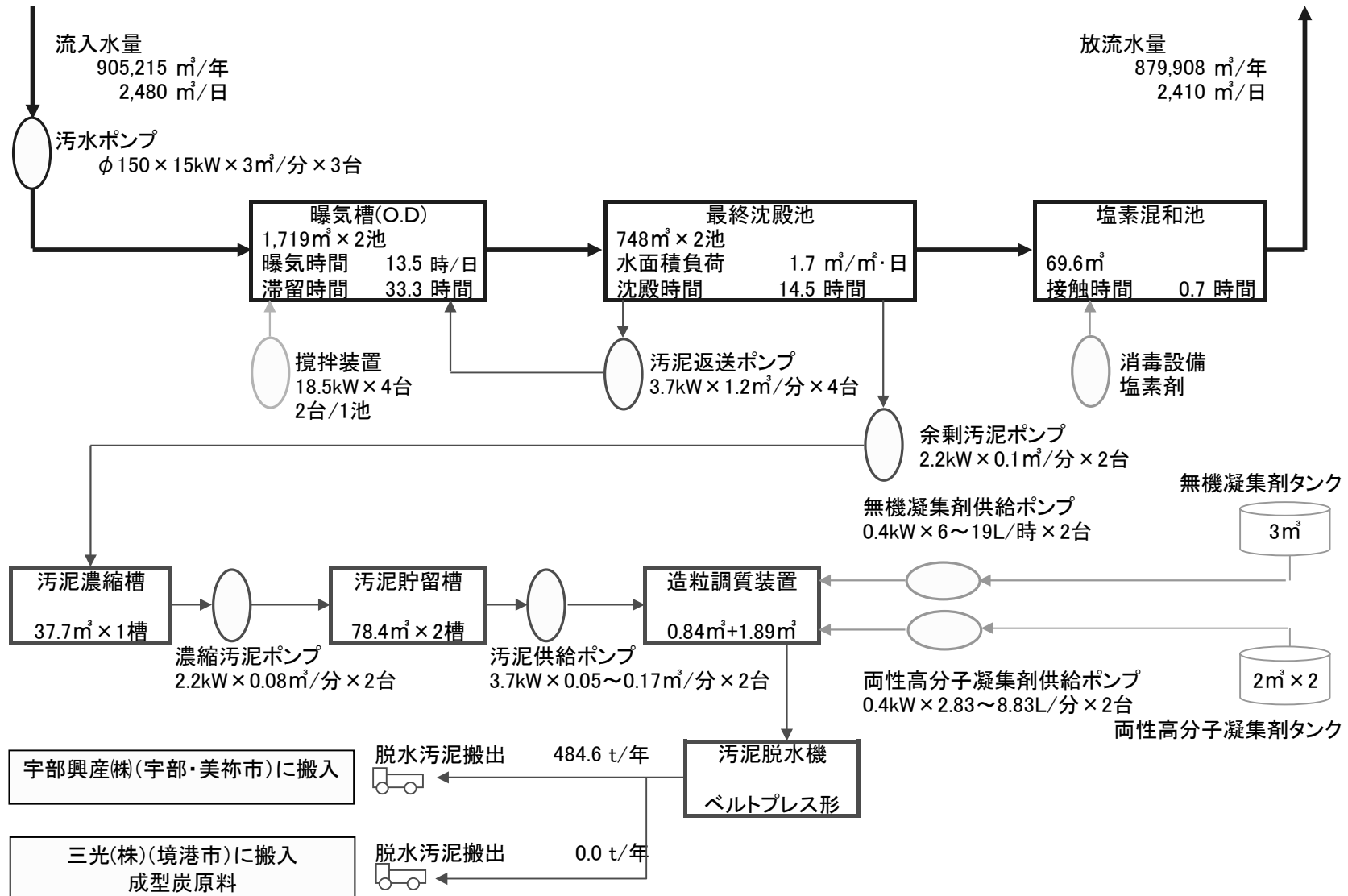


処理場フローシート(2)

皆生処理場



# 処理場フローシート(3) 淀江浄化センター



処理場管理指標

項目・施設		月												平均
		4	5	6	7	8	9	10	11	12	1	2	3	
BOD-SS負荷 (kg/MLSSkg日)	内浜 2系	0.108	0.167	0.141	0.050	0.125	0.079	0.198	0.108	0.138	0.111	0.102	0.227	0.130
	皆生 1系	0.293	0.080	0.171	0.102	0.111	0.141	0.126	0.107	0.125	0.104	0.057	0.074	0.124
	皆生 2系	0.206	0.063	0.153	0.118	0.108	0.106	0.122	0.115	0.173	0.103	0.089	0.14	0.125
汚泥日令(日)	内浜 2系	37.0	16.9	27.9	39.8	19.3	36.3	50.5	31.3	33.6	30.1	43.5	20.3	32.2
	皆生 1系	3.3	11.7	10.2	37.8	55.3	7.4	29.3	29.1	34.0	26.2	37.4	31.3	26.1
	皆生 2系	4.7	15	11.4	32.6	56.9	9.8	30.2	27.2	24.6	26.5	23.9	16.6	23.3
S V I	内浜 2系	496	650	510	407	537	482	631	689	537	590	1152	1728	701
	皆生 1系	674	539	636	412	437	791	825	791	691	368	177	171	543
	皆生 2系	470	423	570	485	474	515	642	781	994	563	642	1212	648
汚泥返送量 (m <sup>3</sup> )	内浜 標準	145,739	142,429	120,029	121,494	120,964	116,323	120,014	110,864	105,306	82,222	0	44,361	1,084,006
	内浜 高度	295,174	336,990	321,761	339,801	354,659	329,264	322,213	305,576	247,590	244,289	219,678	218,510	3,240,331
	皆生 淀江	205,830 69,896	195,622 71,533	166,820 68,226	196,738 58,987	205,437 58,130	178,166 56,311	175,980 58,680	176,389 57,475	193,510 59,718	192,856 60,837	159,245 54,954	172,709 60,340	2,013,472 665,191
汚泥返送率 (%)	内浜 標準	54.2	50.4	43.7	41.5	42.9	31.9	63.9	39.2	36.1	28.2	0.0	20.7	37.7
	内浜 高度	51.6	51.6	51.6	51.6	51.6	51.6	51.6	50.3	37.7	35.0	34.0	31.6	45.8
	皆生	44	39	35	34	35	35	34	35	36	37	35	35	36
消化槽温度 (°C)	1系	36.2	38.3	39.5	40.2	40.1	39.9	39.0	40.5	39.9	39.1	40.4	41.7	39.6
	2系	36.7	38.8	39.7	40.0	39.9	39.7	37.4	38.8	41.4	39.8	39.4	41.6	39.4
内浜循環水率 (%)	前段	87.6	79.6	80.5	78.8	75.6	78.7	83.0	82.7	78.7	74.0	72.0	74.3	78.8
	後段	99.0	89.9	90.9	88.8	85.5	89.9	93.9	93.6	89.0	83.3	81.4	84.1	89.1
曝気槽送風量 (×千m <sup>3</sup> )	内浜 標準	893	966	925	808	690	669	897	927	858	601	1	318	7,660
	内浜 高度	1,806	1,949	1,864	1,891	2,113	1,769	1,715	1,918	1,981	1,965	1,709	2,083	22,763
	皆生	3,188	3,449	2,974	2,899	3,089	2,775	2,628	2,271	2,346	2,250	2,046	2,264	32,179
空気倍率(倍)	内浜 標準	3.3	3.4	3.4	2.8	2.4	1.8	4.5	3.3	3.0	2.2	0.0	1.8	2.7
	内浜 高度	3.2	3.0	3.0	2.9	3.1	2.8	2.8	3.2	3.0	2.8	2.6	3.0	3.0
	皆生	6.8	6.8	6.2	5.1	5.3	5.4	5.0	4.4	4.4	4.3	4.5	4.6	5.2
滅菌用薬品及び 凝集剤注入率(mg/l)	内浜 滅菌	0.9	0.9	0.9	0.9	0.9	0.9	0.9	0.9	0.9	0.9	0.9	0.9	0.9
	内浜 凝集	4.9	3.8	4.2	3.5	3.8	3.5	4.5	4.5	4.3	4.2	5.0	4.1	4.2
	皆生 滅菌	2.4	2.3	2.4	2.3	2.1	2.3	2.3	2.3	2.3	2.2	2.3	2.3	2.3
	淀江 滅菌	0.3	0.3	0.3	0.3	0.3	0.3	0.3	0.3	0.3	0.3	0.3	0.3	0.3
晴天時処理量 (m <sup>3</sup> /日)(送水)	内浜 最大	18,320	16,559	17,714	21,498	18,126	20,360	17,488	23,073	15,664	18,592	15,970	19,755	-
	内浜 平均	14,712	16,190	16,357	19,237	16,310	18,769	15,452	18,713	14,497	16,017	15,682	18,768	(16,933)
	中央ポンプ場	5,601	6,404	6,394	8,120	7,157	7,054	6,269	6,219	6,153	6,934	6,321	5,879	(6,535)
雨天時処理量 (m <sup>3</sup> /日)(送水)	内浜	16,624	20,822	19,427	24,665	21,205	22,353	17,724	15,108	18,016	18,371	15,494	18,895	(19,014)
	中央ポンプ場	11,374	14,037	14,106	30,121	23,798	11,939	15,028	12,102	11,371	11,164	8,121	12,336	(14,373)
降雨量(mm)	米子測候所	63.0	178.5	111.5	449.5	384.5	126.5	97.5	90.5	129.5	95.0	45.0	102.0	156.1

※1 雨天時には雨水の影響のある日を含む。

※2 内浜処理場の晴天時処理量及び雨天時処理量には雨沈放流量は含まない。

※3 曝気槽送風量は合計。

雨量年計(1,873.0mm)

$$\text{BOD-SS負荷} = \frac{\text{流入水BOD(mg/l)} \times \text{流入水量(m}^3\text{/日)}}{\text{MLSS (mg/l)} \times \text{曝気槽容量(m}^3\text{)}}$$

$$\text{汚泥日令} = \frac{\text{MLSS (mg/l)} \times \text{曝気槽容量(m}^3\text{)}}{\text{流入水SS(mg/l)} \times \text{流入水量(m}^3\text{/日)}}$$

$$\text{S V I} = \frac{\text{活性汚泥30分沈殿率(\%)} \times 10000}{\text{MLSS (mg/l)}}$$

汚泥量

施設・項目			月												汚泥量	
			4	5	6	7	8	9	10	11	12	1	2	3	年計	月平均
内 浜 処 理 場	初沈引抜	汚泥量	9,518	9,805	9,645	9,816	9,359	9,241	9,896	10,495	10,318	9,650	7,991	9,615	115,349	9,610
		日平均	317	316	322	317	302	308	319	350	333	311	285	310	(315)	
	余剰引抜	標準汚泥量	3,407	3,191	2,592	1,922	1,895	1,835	3,626	2,940	1,742	1,555	0	39	24,744	2,062
		日平均	114	103	86	62	61	61	117	98	56	50	0	1	(68)	
		高度汚泥量	6,587	6,947	6,668	6,936	6,884	6,604	6,670	6,950	6,988	6,846	7,111	8,472	83,663	6,972
		日平均	220	224	222	224	222	220	215	232	225	221	254	273	(229)	
	雨沈引抜	引抜量	0	0	0	0	0	0	0	0	0	0	0	0	0	0
	濃縮槽引抜汚泥	重力濃縮槽引抜量	2,619	2,462	1,774	1,747	1,587	1,510	1,533	1,304	1,468	2,002	1,399	1,815	21,220	1,768
	余剰汚泥使用量	余剰汚泥貯留槽引抜量	12,303	12,507	11,702	11,280	11,198	12,485	16,199	15,596	14,644	13,778	12,046	14,527	158,265	13,189
	濃縮混合汚泥引抜量	混合槽→消化槽	3,862	3,738	3,354	3,168	2,770	2,448	2,831	2,402	3,087	2,945	3,229	3,912	37,746	3,146
		混合槽→貯留槽	0	0	0	0	0	0	0	0	378	1,447	185	108	2,118	177
	消化槽引抜	汚泥量	5,326	4,824	3,795	4,075	3,735	3,460	4,235	4,085	3,666	3,508	4,121	4,290	49,120	4,090
		日平均	178	156	127	132	121	115.3	137	136.2	118.3	113	147	138	(134)	130
	消化ガス焼却量	余剰(焼却量)	43,962	45,450	49,497	46,730	36,798	31,401	41,351	33,230	21,608	16,804	18,422	39,079	424,332	35,360
		ボイラー(使用量)	31,665	29,969	23,287	13,557	6,365	8,308	12,588	21,983	31,471	32,467	36,272	38,314	286,246	23,854
	発生汚泥	汚泥量	5,365	4,784	3,739	4,038	3,711	3,380	4,412	4,213	4,093	5,049	4,326	4,397	51,507	4,292
含水率		98.3	98.18	98.1	98	98.0	98.1	98.1	98.0	98.0	98.1	98.3	98.2		98.1	
脱水汚泥	脱水汚泥量	528.2	473.7	388.2	426	368.8	383.1	443.8	428.8	437.1	537.7	413.7	410.8	5,239.43	436.6	
	日平均	17.6	15.3	12.9	14	11.9	12.8	14.3	14.3	14.1	17.3	14.3	13.3	(14.3)		
脱水汚泥搬出量	成型炭原料	491.81	433.80	332.11	374.20	355.57	359.79	411.69	392.73	405.85	492.99	369.24	388.14	4,807.92	400.66	
	セメント原料	36.43	39.88	56.12	51.30	13.27	23.31	32.06	36.04	31.27	44.69	44.47	22.67	431.51	35.96	
皆生処理場	初沈引抜	汚泥量	2,992	3,515	3,787	3,027	3,076	3,463	4,452	4,142	4,343	3,839	3,522	4,479	44,637	3,720
		日平均	100	113	126	98	99	115	144	138	140	124	126	145	(122)	
	余剰引抜	汚泥量	10,232	10,961	5,872	3,347	3,718	3,779	5,038	4,420	5,414	5,519	4,049	4,808	67,157	5,596
		日平均	341	354	196	108	120	126	163	147	175	178	145	155	(183)	
送泥	送泥量	2,992	3,515	3,787	3,027	3,076	3,616	4,804	4,541	4,990	4,220	3,522	4,479	46,569	3,881	
淀江浄化センター	余剰引抜	汚泥量	1,417	1,429	1,486	1,458	1,257	1,210	1,253	1,274	1,148	1,756	1,385	1,630	16,703	1,392
		日平均	47	46	50	47	41	40	40	42	37	57	49	53	(46)	
	濃縮槽引抜	汚泥量	640	648	757	673	730	567	579	558	481	603	583	684	7,501	625
		日平均	21	21	25	22	24	19	19	19	16	19	21	22	(20)	
脱水汚泥搬出量	成型炭原料	0.00	0.00	0.00	0	15.10	40.18	0.00	0.00	0.00	0.00	0.00	19.92	75.20	6.27	
セメント原料	39.89	39.92	59.89	54.77	14.89	24.89	34.90	40.22	40.15	50.13	49.98	34.92	484.55	40.38		

\* 平成18年4月より強制濃縮浮上装置設備使用開始。

\* 平成19年1月より脱水汚泥処分について、汚泥焼却を中止し、コンポスト・セメント原料として全量外部搬出委託処分とする。

※濃縮混合汚泥引抜量は混合槽引抜量から消化槽投入量を引いた数値。生汚泥のみの数値ではないため。(H26年度より)

( )内は日平均

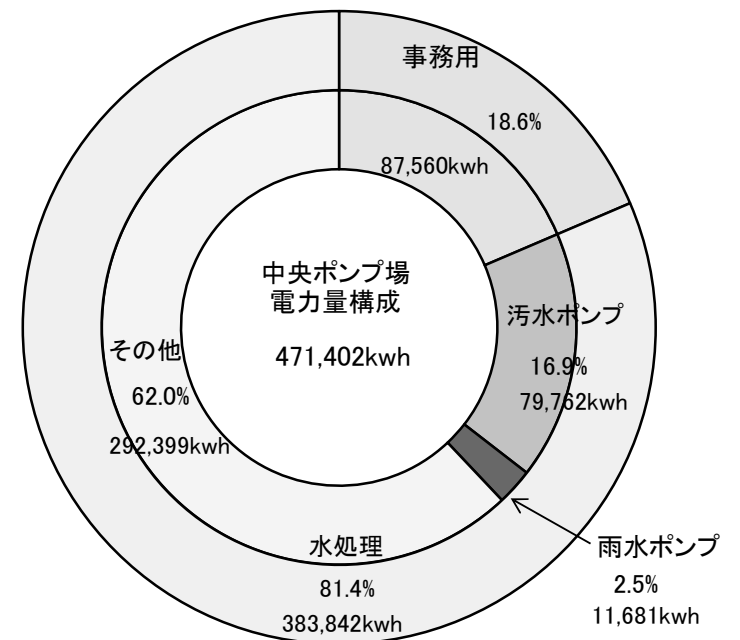
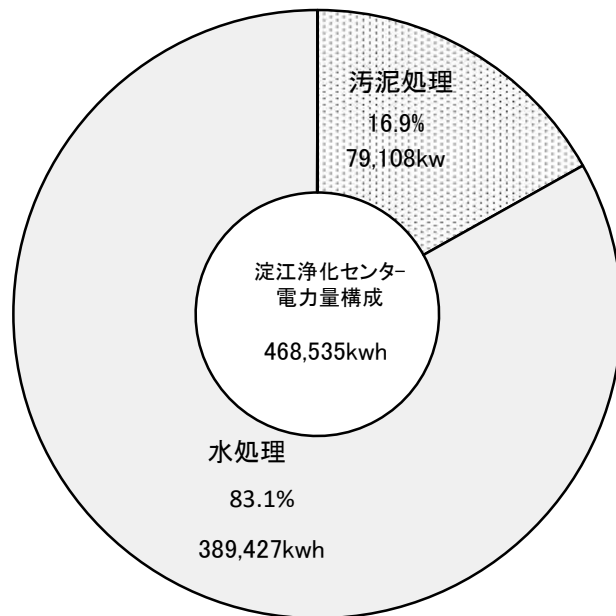
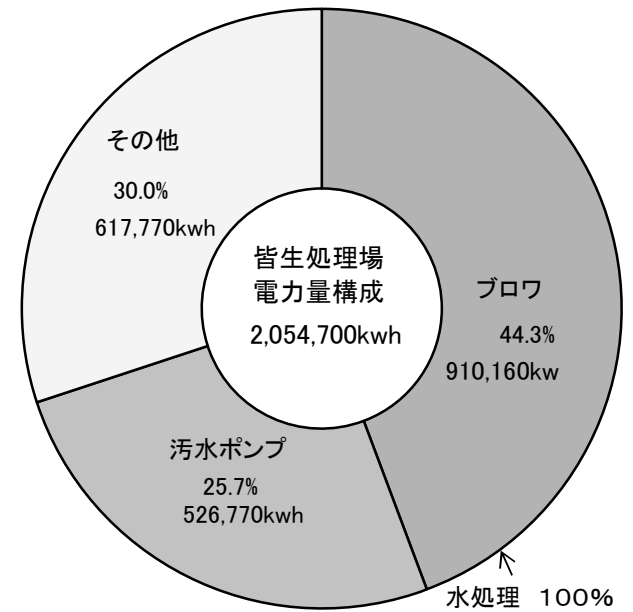
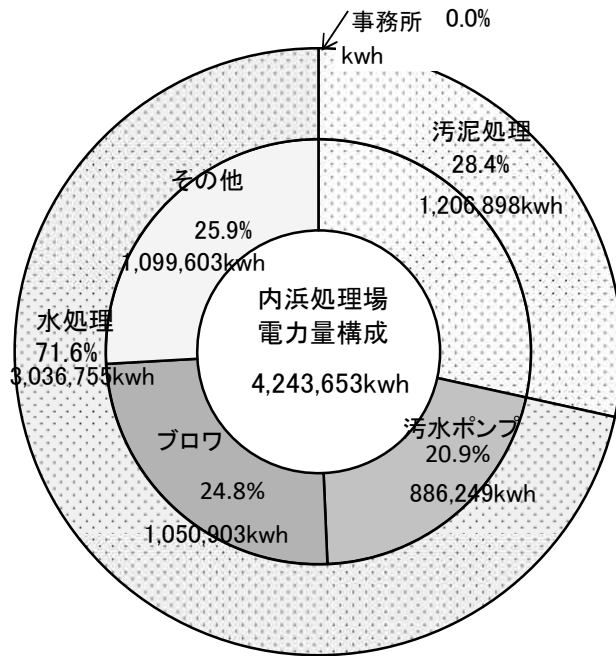
シサ処分量(m<sup>3</sup>)

項目			月												シサ量		
			4	5	6	7	8	9	10	11	12	1	2	3	年計	月平均	
シサ処分量 (クリンセンターへ搬出)			t	1.20	1.12	0.66	1.02	0.69	0.68	1.06	1.98	1.85	2.22	1.88	1.59	15.95	1.33
内浜処理場 シサ発生量			m <sup>3</sup>	0.96	1.84	1.32	1.44	0.96	1.18	1.02	3.24	3.38	4.04	2.84	2.67	24.9	2.07
皆生処理場 シサ発生量			m <sup>3</sup>	0.18	0.30	0.14	0.30	0.20	0.10	0.20	0.30	0.20	0.40	0.50	0.40	3.22	0.27
中央ポンプ場 シサ発生量			m <sup>3</sup>	0.28	0.10	0.11	0.3	0.22	0.08	0	0.42	0.12	0.00	0.42	0.11	2.16	0.18

沈砂処分量(t)

沈砂搬出量			月												沈砂量		
			4	5	6	7	8	9	10	11	12	1	2	3	年計	月平均	
内浜処理場			t	1.45	1.77	0.00	1.63	0.00	1.43	2.11	0.00	1.41	0.00	1.55	3.64	15.0	1.2
皆生処理場			t	0.0	0.0	0.0	0.5	0.0	0.0	0.0	0.0	0.0	0.0	0.0	0.0	0.9	0.1
中央ポンプ場			t	0.0	0.0	3.28	0.00	10.6	3.53	7.04	0.0	3.46	0.0	0.0	0	27.9	2.3

# 電力構成 (kwh)



電力使用状況(1)

受電電力量

上段:月量 (kWh)  
下段:日平均 (kWh)

月		4	5	6	7	8	9	10	11	12	1	2	3	年計	月平均
施設															
処理施設	内浜処理場	345,955	365,747	344,711	369,248	373,077	346,320	346,270	339,751	359,441	370,198	323,255	359,497	4,243,470	353,623
		11,532	11,798	11,490	11,911	12,035	11,544	11,170	11,325	11,595	11,942	11,545	11,597		
	皆生処理場	184,500	186,300	178,400	186,300	185,600	173,500	162,700	154,000	161,300	167,900	150,500	161,600	2,052,600	171,050
		6,150	6,010	5,947	6,010	5,987	5,783	5,248	5,133	5,203	5,416	5,375	5,213		
	淀江浄化センター	39,050	41,378	39,382	40,968	40,993	37,526	37,466	36,816	39,210	39,831	35,575	40,293	468,488	39,041
		1,302	1,335	1,313	1,322	1,322	1,251	1,209	1,227	1,265	1,285	1,271	1,300		
内浜処理区	中央ポンプ場	29,380	29,730	30,300	37,810	40,240	34,420	33,250	33,530	44,140	49,100	41,850	39,040	442,790	36,899
		979	959	1,010	1,220	1,298	1,147	1,073	1,118	1,424	1,584	1,495	1,259		
	祇園ポンプ場	1,433	1,526	4,699	1,888	1,966	1,547	1,559	1,517	1,741	1,722	1,575	1,449	22,622	1,885
		48	49	157	61	63	52	50	51	56	56	56	47		
	大谷ポンプ場	4,112	4,636	4,766	5,828	4,537	4,497	4,497	4,315	5,319	5,237	4,502	4,300	56,546	4,712
		137	150	159	188	146	150	145	144	172	169	161	139		
	新加茂ポンプ場	11,135	11,922	11,787	14,985	14,583	11,926	11,850	11,535	12,848	12,002	10,075	9,897	144,545	12,045
		371	385	393	483	470	398	382	385	414	387	360	319		
	青木ポンプ場	3,710	4,100	3,850	6,410	6,190	4,480	4,170	3,940	4,210	4,340	3,690	3,920	53,010	4,418
		124	132	128	207	200	149	135	131	136	140	132	126		
	富益団地ポンプ場	1,177	1,250	1,209	1,711	1,480	1,248	1,081	1,131	1,427	1,233	1,164	1,379	15,490	1,291
		39	40	40	55	48	42	35	38	46	40	42	44		
外浜処理区	上福原ポンプ場	11,103	10,564	10,130	10,855	10,310	10,207	10,501	10,310	11,594	11,696	10,492	12,244	130,006	10,834
		370	341	338	350	333	340	339	344	374	377	375	395		
	西福原ポンプ場	15,154	15,508	15,581	15,650	15,447	15,241	15,449	14,964	15,755	15,978	14,262	15,373	184,362	15,364
		505	500	519	505	498	508	498	499	508	515	509	496		

※ 上福原ポンプ場には、場内MP場の電力量も含む。

発電電力量

月		4	5	6	7	8	9	10	11	12	1	2	3	年計	月平均
施設															
中央ポンプ場		0	2,243	231	14,458	7,856	1,050	1,045	1,094	0	0	0	635	28,612	2,384
内浜処理場		0	0	0	0	0	0	183	0	0	0	0	0	183	15
皆生処理場		100	1,100	700	0	0	0	0	0	100	100	0	0	2,100	180
淀江浄化センター		0	0	0	0	0	47	0	0	0	0	0	0	47	4



## 電力使用状況(2)

上段: 月量(kWh)

下段: 日平均(kWh)

### 事務所用使用電力量

施設	月												年計	月平均
	4	5	6	7	8	9	10	11	12	1	2	3		
内浜処理場	0	0	0	0	0	0	0	0	0	0	0	0	0	0
	0	0	0	0	0	0	0	0	0	0	0	0		0
中央ポンプ場	4,690	2,610	3,930	7,000	7,080	4,390	4,340	6,320	10,890	14,570	13,070	8,670	87,560	7,297
	156	84	131	226	228	146	140	211	351	470	467	280		240

### 水処理使用電力量

施設	月												年計	月平均
	4	5	6	7	8	9	10	11	12	1	2	3		
内浜処理場	243,278	261,485	247,254	268,506	273,971	249,434	251,315	247,296	261,746	260,948	221,600	249,922	3,036,755	253,063
	8,109	8,435	8,242	8,661	8,838	8,314	8,107	8,243	8,443	8,418	7,914	8,062		8,320
皆生処理場	184,500	186,300	178,400	186,300	185,600	173,500	162,700	154,000	161,300	167,900	150,500	161,600	2,052,600	171,050
	6,150	6,010	5,947	6,010	5,987	5,783	5,248	5,133	5,203	5,416	5,375	5,213		5,624
淀江浄化センター	32,603	34,754	32,102	34,139	33,625	30,846	31,424	30,737	33,453	33,152	29,295	33,297	389,427	32,452
	1,087	1,121	1,070	1,101	1,085	1,028	1,014	1,025	1,079	1,069	1,046	1,074		1,067
中央ポンプ場	24,690	29,363	26,601	45,268	41,016	31,080	29,955	28,304	33,250	34,530	28,780	31,005	383,842	31,987
	823	947	887	1,460	1,323	1,036	966	943	1,073	1,114	1,028	1,000		1,052

※ 米子港ポンプ場、祇園ポンプ場、上福原ポンプ場、大谷ポンプ場、新加茂ポンプ場、青木ポンプ場、富益団地ポンプ場、西福原ポンプ場は、受電電力量と同じ。

### 汚泥処理使用電力量

施設	月												年計	月平均
	4	5	6	7	8	9	10	11	12	1	2	3		
内浜処理場	102,677	104,262	97,457	100,742	99,106	96,886	95,138	92,455	97,695	109,250	101,655	109,575	1,206,898	100,570
	3,423	3,363	3,249	3,250	3,197	3,230	3,069	3,082	3,151	3,524	3,631	3,535		3,307
淀江浄化センター	6,447	6,624	7,280	6,829	7,368	6,727	6,042	6,079	5,757	6,679	6,280	6,996	79,108	6,590
	215	214	243	220	238	224	195	203	186	215	224	226		217

※ 19年1月より内浜処理場汚泥焼却 休止

薬品使用実績状況

薬品使用実績状況

薬品名		月												年計	月平均	
		4	5	6	7	8	9	10	11	12	1	2	3			
汚泥脱水	高分子凝集剤 (kg)	内浜処理場	2,130	2,030	1,550	1,630	1,290	1,200	1,800	2,190	2,030	2,210	1,990	1,930	21,980	1,832
	高分子凝集剤 (kg)	淀江浄化センター	90	117	136	111	130	109	82	105	90	113	107	127	1,317	110
	ポリ硫化第二鉄(L) ※	淀江浄化センター	631	642	756	672	771	577	554	573	486	635	623	685	7,605	634
汚泥浮上装置	高分子凝集剤 (m <sup>3</sup> )	内浜処理場	186	186	174	177	186	202	310	298	312	325	337	405	3,098	258
	起泡助剤 (kg)		54	54	54	54	54	72	36	72	72	54	54	54	684	57
硫酸アルミニウム (L)		内浜処理場	22,246	23,043	22,164	22,984	22,972	22,128	22,704	22,158	22,928	22,958	20,766	23,069	270,120	22,510
苛性ソーダ (kg)		内浜処理場	0	0	0	0	0	0	0	0	0	0	0	0	—	—
次亜塩素酸ナトリウム(L) ※		内浜処理場	2,860	3,858	3,314	4,104	3,786	3,956	3,173	3,107	3,360	3,435	2,656	3,555	41,164	3,430
		内浜雨沈	1,179	4,935	2,576	13,415	9,307	2,129	3,848	1,180	2,596	1,166	761	4,181	47,273	3,939
		皆生処理場	7,487	7,713	7,525	8,621	8,220	7,918	8,193	7,654	7,965	7,873	6,901	7,686	93,756	7,813
固形塩素剤 (kg)		淀江浄化センター	30	30	30	30	30	30	30	30	30	30	30	30	360	30

※ 上表数値は、各施設の使用実数(使用溶液濃度は各施設で異なる)である。

汚泥脱水凝集剤については、淀江浄化センターは紛体を溶解した溶液の使用数値で、内浜処理場は紛体での数値。

自家発燃料(A重油・軽油)・水道使用状況

施設名 項目	内	浜	皆	生	淀江浄化	中	央	米	子	港	新	加	茂	大	谷	祇	園	青	木	上	福	原	富	益	団	地	西	福	原	計
	処	理	場	処	理	セ	ン	タ	ー	ポ	ン	プ	場	ポ	ン	プ	場	ポ	ン	プ	場	ポ	ン	プ	場	ポ	ン	プ	場	
上水道	433	13,699	525	399	—	7	4	17	710	23	0	31	15,847	(m <sup>3</sup> )																
工業用水	118,041	—	—	7,452	—	—	—	—	—	—	—	—	125,493	(m <sup>3</sup> )																
自家発燃料 (A重油)	1,261	734	25	13,300	—	21	14	—	—	12	—	23	15,366	(ℓ)																
自家発燃料 (軽油)	—	—	—	—	—	—	—	12	94	—	7	—	113	(ℓ)																

汚泥焼却重油使用量 (内浜処理場)

使用量(ℓ)

月	4	5	6	7	8	9	10	11	12	1	2	3	年計	月平均
汚泥焼却重油使用量	0	0	0	0	0	0	0	0	0	0	0	0	0	0

平成19年1月より、汚泥焼却を中止し、脱水ケーキを外部委託処理

# 年間維持管理費

(単位:千円)

施設名	区分	職員給与費	動力費全体		修繕費	材料費	薬品費	委託料	その他	計	
			燃料費等	電気料							
内 浜 処 理 場	水 処 理	18,115	56,143	2,546	53,597	54,143	0	10,069	73,206	1,245	212,921
	汚泥処理	3,493	20,237	1,039	19,198	12,791	0	10,922	121,895	305	169,643
皆 生 処 理 場	水 処 理	3,537	36,920	3,082	33,838	7,687	0	15,736	92,401	8,218	164,499
淀江浄化センター	水 処 理	0	7,056	181	6,875	1,730	0	179	13,264	380	22,609
	汚泥処理	0	1,329	29	1,300	0	0	1,507	7,130	8	9,974
青 木 ポンプ場	水 処 理	0	1,482	230	1,252	679	0	9,844	1,944	48	13,997
中 央 ポンプ場	水 処 理	6,129	11,103	4,151	6,952	11,946	0	2	59,710	930	89,820
新 加 茂 ポンプ場	水 処 理	0	1,569	15	1,554	90	0	0	1,816	109	3,584
大 谷 ポンプ場	水 処 理	0	713	15	698	166	0	0	2,145	106	3,130
祇 園 ポンプ場	水 処 理	0	3,346	15	3,331	60	0	0	1,434	64	4,904
西 福 原 ポンプ場	水 処 理	0	2,338	15	2,323	440	0	0	2,156	106	5,040
上 福 原 ポンプ場	水 処 理	0	543	29	514	80	0	0	1,048	34	1,705
富益団地ポンプ場	水 処 理	0	8,174	0	8,174	4,038	0	1,557	6,908	279	20,956
マンホールポンプ	水 処 理	14,081	0	0	0	15	0	5	630	179	14,910
共 通	水質規制	33,963	0	0	0	43,573	982	0	10,490	518	89,526
	管 渠	181,838	0	0	0	0	0	0	75,039	10,991	267,868
	その他	27,781	132,455	10,294	122,161	81,703	0	45,538	258,029	11,657	557,163
小 計	水 処 理	3,493	21,566	1,068	20,498	12,791	0	12,429	129,025	313	179,617
	汚泥処理	14,081	0	0	0	15	0	5	630	179	14,910
	水質規制	33,963	0	0	0	43,573	982	0	10,490	518	89,526
	管 渠	181,838	0	0	0	0	0	0	75,039	10,991	267,868
	その他	261,156	154,021	11,362	142,659	138,082	982	57,972	473,213	23,658	1,109,084
合 計		494,531	175,587	12,430	163,157	194,461	1,964	70,406	688,397	35,659	1,661,005

※ 淀江浄化センターの職員給与費は、仕事割合の多い水処理に計上した。

主要機器運転状況 (1) 内浜処理場

(時間:分)

機器名		4	5	6	7	8	9	10	11	12	1	2	3	年計
汚水ポンプ	1号	222:35	176:15	167:57	261:28	177:22	173:33	183:10	183:02	138:39	70:46	6:58	71:00	1832:45
	2号	527:15	625:23	590:02	624:47	673:35	434:21	588:42	563:51	647:57	704:19	670:05	345:20	6995:37
	3号	4:57	14:24	14:00	31:21	35:20	144:41	0:00	0:00	0:00	0:00	0:08	357:17	602:08
	4号	0:54	11:57	5:52	27:42	39:39	6:38	12:53	6:20	6:33	1:41	0:16	7:57	128:22
ブロー	1号	0:00	0:00	0:00	0:00	0:00	0:00	0:00	0:00	0:00	0:00	0:00	0:00	0:00
	2号	1:08	0:00	0:47	0:00	0:52	0:00	0:33	0:00	0:38	0:00	0:41	0:00	4:39
	3号	38:02	610:23	13:35	730:23	37:35	706:18	13:48	705:34	13:34	658:23	13:41	735:10	4276:26
	4号	680:13	133:34	704:31	13:34	705:27	13:37	729:31	13:44	729:34	85:35	657:31	8:49	4475:40
自家発電機	1000kW	0:41	0:43	2:50	0:39	1:17	0:36	0:41	0:42	0:39	0:54	0:55	0:48	11:25
脱水機	1号	115:25	154:24	131:27	134:00	131:51	103:35	122:25	156:55	151:32	167:54	221:14	159:58	1750:40
	2号	212:17	157:01	124:44	151:18	383:22	165:56	187:17	145:33	142:39	166:23	69:43	141:34	2047:47
浮上濃縮装置	1号	616:10	626:05	576:40	564:20	573:45	572:50	681:25	647:25	625:25	634:10	553:45	657:30	7329:30
	2号	614:10	624:35	593:30	563:40	546:00	568:00	668:31	652:15	629:30	618:25	541:20	663:10	7283:06
余剰ガス装置	—	140:10	148:03	165:01	154:53	120:52	103:30	132:53	106:12	—	53:10	57:00	124:02	1305:46
加温ボイラー	—	707:00	703:18	561:32	307:16	133:00	181:06	290:30	514:18	638:48	718:42	657:18	720:42	6133:30

主要機器運転状況 (3) 皆生処理場

(時間:分)

機器名		月	4	5	6	7	8	9	10	11	12	1	2	3	年計
汚水ポンプ	1号		497:38	515:00	498:00	527:32	510:05	505:14	515:29	504:30	520:10	526:03	463:19	515:07	6098:07
	2号		221:18	227:36	219:55	237:04	241:06	214:17	227:38	214:57	222:29	217:14	207:34	228:04	2679:12
	3号		0:00	0:07	0:07	0:05	0:10	0:08	0:05	0:06	0:03	0:03	0:05	0:16	1:15
ブロワ	3号		0:00	0:00	0:00	0:00	0:00	0:00	0:00	0:00	0:00	0:00	0:00	0:00	0:00
	4号		535:27	388:37	654:56	109:16	638:14	150:06	614:18	419:02	612:58	274:47	327:29	744:00	5469:10
	5号		184:16	355:10	63:42	629:35	105:28	569:44	129:26	300:57	130:46	468:51	344:28	0:00	3282:23
自家発電機			0:36	4:36	2:49	0:00	0:08	0:00	0:33	0:00	0:39	0:44	0:00	0:04	10:09

主要機器運転状況 (4) 淀江浄化センター

(時間:分)

機器名		月	4	5	6	7	8	9	10	11	12	1	2	3	年計
水 処 理 設 備 処 理	汚水ポンプ	1号	0:00	0:00	0:12	0:00	0:00	0:00	236:30	238:54	260:48	254:00	114:36	0:00	1105:00
		2号	0:00	0:12	173:18	1:36	0:00	0:00	99:00	102:24	105:48	121:42	249:42	19:36	873:18
		3号	375:24	399:36	213:42	393:06	392:06	355:42	84:48	70:18	72:54	75:12	35:30	358:54	2827:12
	曝気装置	No.1-1	420:42	434:36	420:42	434:36	434:48	420:36	434:48	420:42	434:24	420:00	357:24	430:48	5064:06
		No.1-2	418:54	432:48	418:54	432:54	432:48	418:54	432:48	418:54	432:48	417:42	355:18	429:42	5042:24
		No.2-1	414:36	430:54	417:12	430:36	430:54	417:12	431:00	417:06	431:00	416:06	355:42	431:42	5024:00
		No.2-2	405:18	430:12	416:12	429:36	430:06	416:06	430:06	416:24	430:12	415:18	356:30	434:00	5010:00
	汚泥脱水機	B.P型	146:48	160:06	0:00	0:00	0:00	0:00	0:00	0:00	0:00	0:00	0:00	0:00	306:54
	自家発電機	120kW	0:03	0:03	0:03	0:03	0:03	0:54	0:03	0:03	0:03	0:03	0:03	0:03	1:27

主要機器運転状況 (5) ポンプ場

(時間:分)

ポンプ場名	機器名	月												年計	
		4	5	6	7	8	9	10	11	12	1	2	3		
中央 ポンプ場	汚水ポンプ	1号	253:31	192:43	236:15	297:36	331:42	253:06	211:02	7:53	0:00	1:37	95:40	214:41	2095:46
		3号	28:50	3:56	9:53	23:58	38:43	3:31	21:01	93:40	3:14	0:44	0:05	9:20	236:55
		4号	8:11	2:47	2:35	9:19	6:05	1:47	3:06	57:41	188:06	182:31	71:02	1:26	534:36
		5号	45:36	9:56	21:38	53:32	69:56	23:35	24:56	8:58	8:29	7:05	2:46	18:26	294:53
	雨水ポンプ	1号	0:05	0:00	0:00	6:54	1:13	0:16	0:00	0:00	0:00	0:00	0:00	0:00	8:28
		2号	0:00	0:00	0:00	4:02	0:00	0:00	0:00	0:00	0:00	0:00	0:00	0:00	4:02
		3号	0:00	0:00	0:00	3:17	0:20	0:00	0:00	0:17	0:00	0:00	0:00	0:00	3:54
		4号	1:07	0:00	0:00	14:45	7:59	1:06	0:00	0:00	0:00	0:00	0:00	0:00	24:57
	自家発電機	1号	5:10	2:35	0:53	37:08	3:47	4:14	0:30	5:36	0:53	0:30	0:30	7:37	69:23
		2号	18:54	0:29	2:12	6:16	34:46	0:30	7:12	0:30	0:30	0:30	1:01	0:37	73:27
祇園 ポンプ場	汚水ポンプ	1号	48:42	47:54	63:00	68:54	97:00	52:42	52:24	54:42	67:18	64:00	44:18	50:36	711:30
		2号	46:42	60:48	44:54	89:12	63:36	57:48	55:42	48:36	48:12	47:54	49:24	45:06	657:54
	自家発電機	30kW	0:06	0:06	0:06	0:06	0:06	0:18	0:06	0:06	0:06	0:06	0:06	0:06	1:24
大谷 ポンプ場	汚水ポンプ	1号	38:00	44:48	45:00	59:42	57:06	43:12	42:42	40:36	41:24	42:48	36:24	36:30	528:12
		2号	38:06	44:42	45:18	59:42	56:42	42:54	42:36	41:00	46:48	43:12	36:36	36:36	534:12
	自家発電機	100kW	0:06	0:06	0:06	0:06	0:06	0:36	0:06	0:06	0:06	0:06	0:06	0:00	1:36
新加茂 ポンプ場	汚水ポンプ	1号	75:12	81:18	80:18	99:48	98:12	81:00	80:30	78:00	83:18	73:36	60:30	62:42	954:24
		2号	75:12	81:54	80:42	106:00	102:24	82:00	81:12	78:30	83:48	84:06	62:18	63:35	981:41
	自家発電機	200kW	0:06	0:06	0:06	0:06	0:06	0:54	0:06	0:06	0:06	0:06	0:06	0:00	1:54
上福原 ポンプ場	汚水ポンプ	1号	137:00	163:24	110:30	127:30	126:48	118:30	112:00	104:00	143:54	115:48	56:06	185:12	1500:42
		2号	120:24	88:36	128:19	136:42	127:39	127:36	135:30	128:18	114:00	138:48	170:24	94:36	1510:52
	自家発電機	80kW	0:06	0:06	0:06	0:06	0:06	0:06	0:06	0:06	0:06	0:06	0:06	0:06	1:12
西福原 ポンプ場	汚水ポンプ	1号	66:30	150:18	93:45	106:41	123:39	181:26	88:39	74:22	128:54	127:37	60:16	116:27	1318:34
		2号	109:27	110:38	192:26	65:54	31:34	110:06	98:45	112:14	98:25	98:12	126:13	115:26	1269:20
		3号	199:36	134:57	104:53	221:15	230:08	92:04	206:43	198:16	175:07	173:27	162:05	146:35	2045:06
	自家発電機	160kW	0:06	0:06	0:06	0:06	0:06	0:06	0:06	0:06	0:06	0:06	0:06	0:06	1:12
富益団地 ポンプ場	汚水ポンプ	1号	53:17	60:02	58:00	77:37	75:25	55:37	55:02	51:35	58:14	58:42	48:50	55:07	707:28
		2号	53:16	60:05	58:20	84:48	75:38	55:50	54:21	51:42	58:13	59:18	49:41	55:24	716:36
	自家発電機	38kW	0:00	0:06	0:05	0:05	0:05	0:06	0:05	0:04	0:05	0:06	0:00	0:12	0:59
青木 ポンプ場	圧送ポンプ	1号	97:49	150:25	89:46	178:55	132:23	166:27	82:45	158:10	79:49	143:25	79:01	85:27	1444:22
		2号	62:27	124:51	91:38	198:59	203:50	116:58	131:33	77:11	137:02	70:30	134:07	77:28	1426:34
		3号	76:45	79:22	147:31	191:14	204:36	97:50	135:42	92:32	123:58	126:21	71:24	146:15	1493:30
	調整槽ポンプ	1号	0:00	0:00	0:01	26:02	8:29	0:00	0:02	0:00	0:00	0:00	0:01	0:00	34:35
		2号	0:00	0:00	0:00	22:48	15:04	0:00	0:00	0:00	0:00	0:00	0:00	0:00	37:52
	自家発電機	60kW	0:12	0:06	0:06	7:48	0:06	0:30	0:06	0:06	1:06	0:12	0:06	0:00	10:24

主要機器運転状況 (6) マンホールポンプ場

(時間:分)

マンホールポンプ場		機器名	月	4	5	6	7	8	9	10	11	12	1	2	3	年計
外 浜 処 理 区	上 福 原	水中ポンプ	1号	212:11	212:37	207:53	202:47	196:00	203:31	213:39	210:45	224:29	296:18	257:31	251:23	2689:04
			2号	258:13	264:34	262:02	261:16	261:54	251:14	274:17	262:50	286:13	173:36	230:09	206:22	2992:40
	三 柳	水中ポンプ	1号	114:34	119:10	115:05	120:24	120:47	115:43	118:55	115:57	119:14	118:47	99:51	126:44	1405:11
			2号	122:07	128:00	122:22	128:34	130:56	125:00	128:24	126:25	130:54	129:18	93:22	119:01	1484:23
	西 皆 生	水中ポンプ	1号	39:24	39:17	38:57	40:41	39:16	39:08	40:40	38:32	41:46	40:11	38:33	42:16	478:41
			2号	41:21	41:14	40:28	41:24	37:25	38:34	40:15	39:33	42:24	41:12	39:57	43:44	487:31
	車 尾	水中ポンプ	1号	14:17	13:27	15:34	18:30	13:07	15:06	16:16	15:03	16:45	14:20	14:45	11:12	178:22
			2号	9:52	6:58	7:10	9:27	8:07	10:42	13:39	8:52	8:43	10:49	10:21	12:29	117:09
	蚊 帳	水中ポンプ	1号	4:56	5:17	5:03	5:19	5:35	5:46	6:06	5:48	6:19	6:34	6:31	10:32	73:46
			2号	4:59	5:18	5:05	5:17	5:38	5:47	6:07	5:49	6:21	6:37	6:32	7:32	71:02
	観 音 寺	水中ポンプ	1号	0:30	3:32	3:45	4:24	4:25	4:15	4:36	5:00	5:26	5:48	5:14	5:48	52:43
			2号	0:21	3:37	3:44	20:22	4:28	4:12	4:34	4:58	5:28	5:49	5:17	5:45	92:35
	中 島	水中ポンプ	1号	0:38	0:40	0:39	0:37	0:35	0:33	0:38	0:37	0:50	1:04	0:55	1:00	8:46
			2号	0:39	0:41	0:37	0:39	0:35	0:31	0:36	0:37	0:50	1:02	0:54	1:01	8:42
境 港	旭 が 丘	水中ポンプ	1号	71:47	69:15	68:58	73:05	76:21	70:23	78:25	73:39	81:16	79:19	79:44	86:34	908:46
			2号	72:16	69:38	71:23	75:37	76:07	70:05	78:39	74:10	81:11	78:13	80:06	87:09	914:34



主要機器運転状況 (6) マンホールポンプ場

(時間:分)

マンホールポンプ場		機器名	月	4	5	6	7	8	9	10	11	12	1	2	3	年計
内	東山	水中ポンプ	1号	43:37	45:44	43:43	45:43	45:09	43:33	44:56	44:41	46:53	45:51	35:48	44:49	530:27
			2号	44:02	45:44	43:59	46:18	45:38	44:01	45:50	49:08	52:58	50:56	35:40	44:29	548:43
	久米町	水中ポンプ	1号	0:04	0:03	0:03	0:04	0:02	0:00	0:03	0:01	0:01	0:00	0:08	0:01	0:30
			2号	0:01	0:00	0:03	0:06	0:05	0:00	0:00	0:04	0:01	0:00	0:03	0:05	0:28
	糺町	水中ポンプ	1号	1:24	1:27	1:31	1:30	1:29	1:22	1:21	1:13	1:21	1:18	1:15	1:18	16:29
			2号	1:24	1:27	1:28	1:28	1:26	1:22	1:21	1:11	1:23	1:19	1:07	1:20	16:16
	彦名	水中ポンプ	1号	16:06	14:35	13:23	12:38	16:20	15:46	16:25	15:15	16:21	16:17	12:33	15:47	181:26
			2号	16:06	14:33	13:23	12:38	16:20	15:46	16:26	15:15	16:21	16:16	12:33	0:00	165:37
	青木公民館前	水中ポンプ	1号	18:35	19:05	18:18	19:42	19:23	18:23	19:35	18:47	19:05	17:53	17:06	17:22	223:14
			2号	18:34	18:59	18:18	19:41	19:19	18:27	19:38	18:46	19:08	18:07	17:45	16:48	223:30
	福市第一	水中ポンプ	1号	17:12	17:44	0:00	0:00	0:00	16:38	17:15	0:00	18:16	17:52	0:00	0:00	104:57
			2号	16:58	17:11	0:00	0:00	0:00	16:25	17:59	0:00	18:16	18:07	0:00	0:00	104:56
福市第二	水中ポンプ	1号	33:05	36:47	36:07	36:28	38:23	36:09	36:22	35:23	37:06	36:06	34:14	37:34	433:44	
		2号	40:19	38:26	37:56	37:57	39:38	37:58	38:36	37:29	39:21	38:11	36:16	37:13	459:20	
福市第三	水中ポンプ	1号	1:35	1:41	1:24	1:23	1:29	1:15	1:25	1:30	1:30	1:32	1:34	1:37	17:55	
		2号	1:29	1:36	1:22	1:16	1:21	1:14	1:21	1:24	1:25	1:27	1:28	1:35	16:58	
福市第四	水中ポンプ	1号	86:30	91:16	72:03	67:43	72:54	76:30	92:41	84:58	82:46	86:15	71:16	72:13	957:05	
		2号	57:21	63:21	53:47	51:01	55:39	61:01	62:02	62:05	55:28	55:59	53:36	58:50	690:10	
福市第五	水中ポンプ	1号	45:47	55:50	51:58	57:04	42:52	42:44	46:31	47:45	47:45	57:22	49:41	58:44	604:03	
		2号	38:36	42:19	40:54	39:56	39:21	39:03	41:16	42:42	41:50	42:46	39:46	41:58	490:27	
福市第六	水中ポンプ	1号	8:05	7:30	7:03	6:47	6:44	6:40	7:27	6:54	8:12	7:49	7:49	7:56	88:56	
		2号	8:11	7:29	7:02	6:40	6:37	6:36	7:23	6:53	8:05	7:49	7:50	7:57	88:32	
如	日原	水中ポンプ	1号	29:04	28:44	28:29	30:38	28:55	27:52	28:52	27:01	29:51	29:23	29:40	32:18	350:47
			2号	29:38	29:37	29:15	31:34	29:33	28:34	29:31	27:48	31:01	30:19	30:49	33:21	361:00
日原2号	水中ポンプ	1号	75:06	71:19	70:29	73:16	66:08	64:38	68:23	63:18	74:25	75:20	78:39	83:48	864:49	
		2号	75:28	71:49	71:36	75:09	67:13	65:59	69:32	63:47	75:07	75:20	78:38	84:41	874:19	
日原3号	水中ポンプ	1号	91:28	87:13	89:50	94:39	85:05	85:02	91:07	80:32	93:04	91:17	95:45	108:22	1093:24	
		2号	91:17	83:06	86:50	91:31	83:13	83:13	87:50	78:55	89:00	87:42	94:12	105:01	1061:50	
理	美吉1号	水中ポンプ	1号	1:14	1:12	1:09	1:05	1:09	1:06	1:07	1:44	1:31	1:19	1:12	1:21	15:09
			2号	1:12	1:10	1:07	1:02	1:10	1:05	1:03	1:42	1:30	1:17	1:13	1:17	14:48
美吉2号	水中ポンプ	1号	0:09	0:40	0:42	1:06	1:14	1:06	1:30	2:28	3:07	3:23	3:15	3:49	22:29	
		2号	0:06	0:46	0:42	1:03	1:14	1:03	1:37	2:24	3:13	3:21	3:19	3:49	22:37	
美吉3号	水中ポンプ	1号	0:02	0:02	0:02	0:15	0:01	-	0:03	0:02	0:00	0:02	0:25	0:36	1:30	
		2号	0:02	0:01	0:00	0:11	0:03	-	0:01	-	0:02	0:04	0:22	0:34	1:20	
米子港	水中ポンプ	1号	103:05	157:34	0:00	0:00	0:00	-	7903:36	0:00	0:00	0:00	0:00	0:00	8164:15	
		2号	107:13	152:58	0:00	0:00	0:00	-	7902:41	0:00	0:00	0:00	0:00	0:00	8162:52	
区	陰田第1	水中ポンプ	1号	37:53	41:01	37:46	42:27	38:10	35:23	37:36	37:27	39:23	37:31	37:15	40:18	462:10
			2号	37:11	40:31	37:09	42:19	37:42	34:41	36:28	36:40	39:03	37:25	36:30	39:27	455:06
陰田第2	水中ポンプ	1号	16:55	16:35	16:52	17:35	16:22	16:16	16:28	16:20	17:12	16:16	16:16	18:58	202:39	
		2号	16:56	16:37	17:05	17:44	16:23	16:20	16:24	16:24	17:09	16:46	16:13	19:01	203:02	
陰田第3	水中ポンプ	1号	21:31	22:13	20:09	20:58	20:40	23:20	28:28	27:46	27:12	25:31	25:16	27:25	290:29	
		2号	21:38	22:26	20:25	21:27	20:47	28:34	27:17	29:13	27:23	25:29	25:26	27:35	297:40	
長砂	水中ポンプ	1号	8:23	8:47	8:17	9:19	9:28	8:52	8:53	8:36	9:00	8:58	8:09	8:09	106:19	
		2号	8:27	8:47	8:17	9:22	9:31	8:58	9:01	8:38	9:01	9:03	8:16	9:44	107:05	
昭和町	水中ポンプ	1号	1:06	1:01	0:55	1:05	1:02	0:58	1:00	1:01	1:04	1:03	0:59	0:57	12:11	
		2号	1:01	0:57	0:57	1:04	1:03	1:01	1:02	1:02	1:06	1:02	1:01	1:00	12:16	

主要機器運転状況 (6) 淀江地区マンホールポンプ場

(時間:分)

マンホールポンプ場	機器名	月												年計	
		4	5	6	7	8	9	10	11	12	1	2	3		
淀江1号	水中ポンプ	1号	102:57	108:35	10:17	38:03	114:30	103:33	95:44	103:19	113:19	117:00	98:29	97:57	1103:43
		2号	93:11	98:00	216:04	191:16	101:58	92:57	113:04	93:01	100:51	103:37	87:56	84:21	1376:16
淀江2号	水中ポンプ	1号	29:33	32:13	30:54	36:47	36:52	29:43	29:25	29:46	30:52	28:20	26:17	28:42	369:24
		2号	28:14	32:06	31:18	37:28	36:55	35:29	38:58	28:58	31:51	33:18	26:57	29:37	391:09
淀江3号	水中ポンプ	1号	65:10	71:01	66:55	73:53	73:40	67:06	66:46	64:22	69:27	69:42	60:13	66:09	814:24
		2号	62:05	69:46	69:26	77:30	78:16	69:39	70:10	68:09	72:23	73:24	62:00	68:37	841:25
佐陀1号	水中ポンプ	1号	59:15	63:54	64:45	73:17	74:29	61:15	64:25	61:38	66:03	66:58	49:48	62:49	768:36
		2号	40:16	72:52	74:36	94:44	85:21	69:14	73:40	70:20	75:48	81:04	73:30	71:33	882:58
佐陀2号	水中ポンプ	1号	56:14	61:46	62:04	69:13	68:38	58:08	60:54	57:46	60:58	62:24	53:47	58:58	730:50
		2号	56:19	60:55	61:50	69:18	68:40	59:12	61:22	57:55	61:37	62:31	53:58	59:26	733:03
佐陀3号	水中ポンプ	1号	54:00	57:59	62:01	73:03	75:54	65:04	62:49	60:13	63:25	61:14	51:57	59:07	746:46
		2号	53:22	61:13	62:50	73:54	75:20	63:53	63:20	57:46	61:58	61:04	53:09	59:25	747:14
佐陀4号	水中ポンプ	1号	104:29	108:33	104:34	115:53	113:20	109:41	114:43	120:05	110:54	112:31	103:00	112:44	1330:27
		2号	105:13	109:50	106:00	105:13	115:42	111:54	118:00	122:29	113:46	114:27	103:16	111:49	1337:39
佐陀5号	水中ポンプ	1号	105:17	110:09	104:54	110:55	109:51	108:09	113:53	109:24	114:23	113:19	102:23	113:23	1316:00
		2号	101:48	105:21	100:35	106:24	105:11	103:10	108:49	104:31	110:29	109:20	98:40	108:29	1262:47
西原1号	水中ポンプ	1号	21:17	27:18	29:48	26:02	13:02	27:10	29:03	27:47	30:25	23:31	22:52	23:51	302:06
		2号	21:00	27:18	30:01	24:20	15:56	26:57	28:59	28:06	30:12	23:12	22:37	23:33	302:11
西原2号	水中ポンプ	1号	14:38	15:18	16:12	14:04	11:42	14:52	15:40	14:44	15:13	13:59	13:15	14:00	173:37
		2号	14:32	15:11	16:02	14:00	11:41	14:51	15:42	14:46	15:11	13:54	13:11	14:00	173:01
西原3号	水中ポンプ	1号	0:42	0:45	0:36	0:36	0:33	0:32	0:40	0:39	0:39	0:39	0:36	0:39	7:36
		2号	0:43	0:45	0:34	0:37	0:33	0:31	0:40	0:37	0:39	0:38	0:35	0:39	7:31
西原4号	水中ポンプ	1号	2:45	3:05	2:49	3:09	3:07	2:53	2:59	2:46	2:48	2:44	2:18	2:44	34:07
		2号	2:48	3:06	2:53	3:12	3:11	2:55	3:02	2:49	2:48	2:46	2:22	2:45	34:37
西原5号	水中ポンプ	1号	4:44	4:52	4:36	4:52	4:48	4:31	4:32	4:36	4:46	4:41	4:24	4:46	56:08
		2号	4:44	4:57	4:39	4:52	4:45	4:30	4:36	4:34	4:45	4:42	4:19	4:49	56:12
西原6号	水中ポンプ	1号	5:31	5:37	5:01	5:18	4:56	4:52	5:21	5:02	5:18	5:23	4:48	5:10	62:17
		2号	5:33	5:40	5:04	5:17	5:04	4:51	5:23	5:07	5:18	5:22	4:45	5:12	62:36
今津1号	水中ポンプ	1号	13:17	15:06	15:18	19:06	18:39	14:20	13:48	13:33	14:43	14:42	12:38	13:51	179:01
		2号	13:22	15:18	15:30	19:10	18:49	14:22	13:54	13:33	14:48	14:40	12:39	13:52	179:57
中間1号	水中ポンプ	1号	40:28	43:30	39:11	47:08	48:13	41:06	60:10	40:34	43:06	43:35	37:30	41:20	525:51
		2号	39:01	47:41	48:38	51:19	48:56	41:38	25:12	40:53	43:27	44:04	37:47	41:30	510:06

## 管渠管理等

管渠維持管理項目	内 容
本管TVカメラ調査工	0 m
取付管TVカメラ調査工	0 箇所
管渠清掃工	3,509 m
公共樹清掃工	11 箇所