

入 札 説 明 書

市が行う建設工事の工事希望型指名競争入札を下記のとおり行いますから、希望があれば米子市建設工事執行規則(平成17年米子市規則第106号)及び米子市会計規則(平成17年米子市規則第44号)を承知のうえ参加してください。

記

工事希望型指名競争入札に付する工事	工 事 名	上田池改修工事(3工区)		
	工 事 場 所	米子市別所地内	工期	契約日から 令和4年2月25日まで
契約条項を示す場所	米子市総務部契約検査課			
担当課	農林課			
入札保証金に関する事項	入札保証金	免除		
現場説明会	なし			
開札の日時及び場所	日時	令和3年10月12日 午前9時50分		開札
	場所	本庁舎202会議室		
契約保証に関する事項	<p>請負代金の額が130万円を超える工事については、契約の締結と同時に請負代金額の10分の1以上の額を保証する次の各号の一に掲げる保証を付さなければならない。</p> <p>(1) 契約保証金の納付 (2) 契約保証金に代わる担保となる有価証券等の提供 (3) 銀行若しくは市長が確実と認める金融機関又は保証事業会社(公共工事の前払金保証事業に関する法律(昭和27年法律第184号)第2条第4項に規定する保証事業会社をいう。以下同じ。)の保証 (4) 公共工事履行保証証券による保証 (5) 履行保証保険契約の締結</p>			
前 払 金 部 分 払	有	40%以内 ※ただし、請負代金の額が130万円を超える場合に限る		
	有	回数は、米子市建設工事執行規則による ※部分払いに替えて中間前払の選択も可		
入札に関する注意事項	<p>1. 開札前天災地変等のやむを得ない事由が生じたとき、又は競争の意思がないと認められるときは、入札の執行を中止し、又は取り止めることがある。</p> <p>2. 入札参加者が1者であっても、入札を執行するものとする。</p> <p>3. 入札に参加する者に必要な資格のない者のした入札及び米子市郵便入札実施要領第4条に定める入札は、無効とする。</p> <p>4. 入札者は、到達した入札書は、書換え、引換え又は撤回することができない。</p> <p>5. 入札者は、入札書到達後においても入札執行の完了までは入札の参加を辞退することができる。</p> <p>6. 落札となるべき価格と同一価格の入札をしたものが2人以上あるときは、当該入札者にくじを引かせて、落札者を決定するものとする。この場合において、くじを引くべき入札者が、当該入札の立会者として参加している場合はその者が、参加していない場合は入札事務に関与しない職員に当該入札者に代わってくじを引かせるものとする。</p> <p>7. 本件工事は、米子市建設工事最低制限価格設定要領に定める方法により、予定価格の2/3(ただし、8/10を下回る場合は、8/10とする。)以上で最低制限価格を設定しており、最低制限価格を下回る価格で入札があった場合は、当該入札者を失格とし、予定価格の範囲内の価格で入札した他の者のうち最低の価格をもって入札した者を落札者とする。</p> <p>8. 入札書に工事費内訳書が同封されていない場合は、無効とする</p> <p>9. 落札決定に当たっては、入札書に記載された金額に10%に相当する額を加算した金額をもって落札価格(円未満切捨て(単価契約を除く。))とするので、入札者は、消費税に係る課税業者であるか免税業者であるかを問わず、見積った契約希望価格の110分の100に相当する金額を入札書に記載すること。</p> <p>10. 入札参加者は、私的独占の禁止及び公正取引の確保に関する法律(昭和22年法律第54号)等に抵触する行為を行ってはならない。</p> <p>11. 入札回数は、1回とする。</p>			
その他の注意事項	<p>1. 米子市工事希望型指名競争入札実施要領に定める経営内容等が不健全な申込者及び工事成績が不良な申込者は、不指名とすることがある。また、同一入札における資本的、人的関係にある複数の申込者のうち1者のみを指名し、他の者を不指名とすることがある。</p> <p>2. 申込時に届けのあった配置予定技術者の変更は、入札書差出期限まで変更可能とし、その後の変更は原則として認めないものとする。</p> <p>3. 同一の主任技術者は、米子市が発注した工事(通常型指名競争入札及び随意契約によるものを除く。)に3件を超えて従事することはできないものとする。</p> <p>4. 別に定める「建設工事に係る配置予定技術者の取扱いについて」における重複申込者に該当する者は、配置予定技術者重複届出書を所定の方法により提出すること。なお、入札結果により配置予定技術者がいなくなった場合は、失格とする。</p> <p>5. 工事現場に配置する技術者等(主任技術者、監理技術者及び現場代理人をいう。)は、当該建設業者と直接的かつ恒常的な雇用関係(第三者の介入する余地のない雇用に関する一定の権利義務関係が存在することをいう。)が申込日までに3ヶ月以上ある者に限るものとする。</p>			
施工に関する注意事項	<p>1. 工事設計図書 別紙のとおり</p> <p>2. 本工事の施工にあたっては、鳥取県制定「土木工事共通仕様書」、「土木工事施工管理基準」、「公共建築工事標準仕様書」又はその他別に定める仕様書等に基づき実施しなければならない。</p> <p>3. この契約に係る工事の施工にあたっては、ダンプカー協会加入車を優先的に使用するよう努めること。</p> <p>4. 工事着手前に自治会長及び地元関係者に連絡すること。</p>			
米子市建設工事執行規則第14条により公にする予定価格		¥11,270,600		
最低制限価格	$\{ \text{土木工事(直接工事費} + \text{共通仮設費} + \text{現場管理費} \times 9/10 + \text{一般管理費} \times 5.5/10) + \text{小形水門設備製作据付工事(直接製作費} \times 9/10 + \text{直接工事費} + \text{据付間接費} + \text{設計技術費} + \text{共通仮設費} + \text{現場管理費} \times 9/10 + \text{一般管理費} \times 5.5/10) \} \times 1.1$			

上田池改修工事(3工区)工事における最低制限価格算出式は、

工事費内訳において

{**土木工事** (直接工事費 + 共通仮設費 + 現場管理費 × 9/10 + 一般管理費 × 5.5/10) + **小形水門設備製作据付工事** (直接製作費 × 9/10 + 直接工事費 + 据付間接費 + 設計技術費 + 共通仮設費 + 現場管理費 × 9/10 + 一般管理費 × 5.5/10)} × 1.1

とします。

※合計額 (消費税を乗じる前の合計額) に 1,000 円未満の端数が生じたときは、その端数を切り捨てて、計算するものとします。

工 事 設 計 書

令和 3 年度	工 事 名	上 田 池 改 修 工 事 (3 工 区)				
設計金額	円	部 長	課 長	担当課長補佐	審 査	設 計
工 期	令和4年2月25日迄					
工事場所	米 子 市 別 所 地 内					
工事概要	施工延長 L=17.0m					
	堤体土工		1 式		小型水門扉製作工 1 式	
	法面保護工		1 式			
	構造物撤去工		1 式			
	取水設備工		1 式			
	仮設工		1 式			

新型コロナウイルス感染症の感染拡大防止に係る特記仕様書

1 目的・主旨

本特記仕様書は、工事及び業務（以下「工事等」という。）における新型コロナウイルス感染症の感染拡大防止に必要な事項を定めたものである。受注者は本特記仕様書に従って感染拡大防止に取り組むとともに、感染者等が確認された場合には発注者に速やかに報告するなど、感染拡大防止に向けて適切に対応すること。

2 感染拡大防止に向けた取組

(1) 現場等における感染拡大防止対策

次の感染拡大防止対策を徹底すること。

- ① 工事の現場等においては、現場状況などを勘案しつつ、アルコール消毒液の設置や不特定の者が触れる箇所の定期的な消毒、手洗い、うがいなど、感染予防の対応を徹底するとともに、発熱症状がみられる者の休暇の取得など、すべての作業従事者等の健康管理に留意すること。
- ② 元請事業者をはじめ、下請事業者や技能者など、施工に携わるそれぞれの立場において、極力、三つの密を回避する対策やその影響を最大限軽減するための行動をとること。特に、建設現場における朝礼・点呼や現場事務所などにおける各種の打合せ、更衣室等における着替えや詰め所などでの食事・休憩等、現場で多人数が集まる場面や密室・密閉空間における作業などにおいては、他の作業員と一定の距離を保つことや作業場所の換気の励行など、感染防止対策に取り組むこと。また、別紙の「3つの密を避けるための手引き」を全ての作業従事者に周知するとともに、現場事務所等で掲示（掲示は工事のみ）を行い、三つの密の回避や影響を緩和するための対策に万全を期すこと。
- ③ 作業従事者（下請事業者含む）が、鳥取県の指定する感染流行嚴重警戒地域（V）、感染流行警戒地域（VI）から新たに転入（通勤者を除く）する場合は、転入する前の14日間はやむを得ない場合を除き外出を自粛し、その後にPCR検査を実施し陰性であることを確認した上で、その結果を事前に監督員等に報告し転入すること。また、感染流行嚴重警戒地域（V）、感染流行警戒地域（IV）の指定が無い場合においても、緊急事態宣言区域及びまん延防止等重点措置区域から新たに転入（通勤者を除く）する場合は、転入する直前にPCR検査を実施し陰性であることを確認した上で、その結果を事前に監督員等に報告し転入すること。なお、PCR検査実施後は、やむを得ない場合を除き外出を自粛すること。外出自粛中の行動履歴及びPCR検査結果については、確認することのできる書類を転入前に監督員等に提出すること。このPCR検査に要する費用については、感染防止対策に係る経費として設計変更の対象とするため、事前に監督員等に協議すること。

(2) 県外製作工場での監督員等の立会に検査（出来形・品質）

県外の製作工場における監督員等の立会による検査は行わないこととする。なお、受注者は自主検査を行い、検査結果を監督員に提出し、監督員は書面で検査結果の確認を行うこととする。

(3) 工事等の書類の提出及び受発注者間の打合せ

書類の提出及び受発注者間の打合せは次のとおりとする。

① 書類の提出について

ア 書面による指示、承諾、協議、提出、提示、報告及び通知は、やむを得ない場合及び契約関係書類を除き電子メールにより提出することとする。

※契約関係書類：契約書、現場代理人選任（変更）通知書、主任技術者等（変更）選任通知書、工程表、完成通知書、請求書、工事出来形部分等確認願

イ 押印書類は押印後にスキャンし、PDFに電子化したうえで電子メールにより送付する。

受領、承諾等の押印後は、押印後の書類を電子化し相手方に電子メールにより送付する。

ウ 発注者又は受注者の環境、添付書類が多く電子化することが困難な書類など、電子メー

ルによる送付が困難な場合は、事前に監督職員と協議を行うこと。

② 受発注者間の打合せ

ア 打合せは、事前に電子メールなどにより打合せに必要な書類を提出したうえで、WEB会議システム、電話、情報共有システム等を活用し、やむを得ない場合、現場立会を除き、対面による打合せは行わないこととする。

イ やむを得ず対面による打合せを行う場合、現場立会を行う場合は、以下の点に留意すること。

- ・①密閉空間、②密集場所、③密接場面の3つの条件を避けること。
- ・最小限の人数で実施するよう双方で働きかけを行う。
- ・マスク着用を推奨する等、感染予防を徹底する。
- ・打合せ等に参加した全員の氏名を受発注者双方で記録すること。

3 感染拡大防止対策に係る経費の設計変更

追加で費用を要する新型コロナウイルス感染症の感染拡大防止対策を実施する場合には、実施内容について発注者と協議を行い、必要と認められる対策については、変更施工計画書(又は変更業務計画書)を提出すること。なお必要と認められる対策については、設計変更の対象とする。

4 感染等が確認された場合の対応

新型コロナウイルス感染症の感染等が確認された場合には、次のとおり対応すること。

(1) 工事等の関係者がPCR検査を受けた場合(検査結果が判明するまでの対応)

① 該当者が受注者側(現場代理人、主任技術者、監理技術者、照査技術者、担当技術者及び作業員(下請けを含む))の場合

ア 受注者は、速やかに発注者に報告する。

イ 発注者は、必要な安全対策を実施した上で即座に現場作業を停止させるとともに、全ての作業員を自宅待機とするよう受注者に要請する。(工事の場合)

② 該当者が発注者側(各監督員、調査職員及び監督補助員)の場合

ア 発注者は、速やかに受注者に連絡するとともに、該当者との濃厚接触者について自宅待機とするよう要請する。

イ 受注者は、濃厚接触者の有無について確認し、発注者に報告する。

(2) 工事等の関係者がPCR検査で陽性と確認された場合

① 該当者が受注者側の場合

ア 工事等を一時中止する。(中止期間は受発注者協議の上決定)

② 該当者が発注者側の場合

ア 受発注者で協議し、必要に応じて工事等を一時中止とする。(中止期間は受発注者協議の上決定)

5 新型コロナウイルス感染症に係る工事等の一時中止措置等について

新型コロナウイルス感染症の罹患や学校の臨時休業等の感染拡大防止措置に伴い技術者等が確保できない場合、また、これらにより資機材等が調達できないなどの事情で現場の施工を継続することが困難となった場合のほか、受注者から一時中止や工期又は履行期間の延長(以下「一時中止等」という。)の申出があった場合においては、一時中止等を希望する期間のほか、受注者の新型コロナウイルス感染症の感染拡大防止に向けた取組状況、地方公共団体からの活動自粛要請等の事情を個別に確認した上で、必要があると認められるときは、工期の見直し及びこれに伴い必要となる請負代金額の変更、一時中止の対応等、適切な措置を行う。

6 下請負人への配慮及び元請負人と下請負人との間の取引の適正化

下請契約においても、工期の見直しや一時中止の措置等を適切に講じるとともに、請負代金の設定及び適切な代金の支払など、元請負人と下請負人との間の取引の適正化のより一層の徹底に努めること。

~~7 測量等業務における検査について~~

~~原則対面検査は実施しない。WEB会議システム、電話等を活用し検査を実施する。~~

3つの密を 避けるための手引き!

- 新型コロナウイルスの感染拡大を防ぐため、咳エチケット、手指衛生等に加え、**「3つの密(密閉・密集・密接)」**を避けてください。
- 3つの密が重ならない場合でも、リスクを低減するため、できる限り**「ゼロ密」**を目指しましょう。
- 屋外でも、密集・密接には、要注意。人混みに近づいたり、大きな声で話しかけることなどは避けましょう。

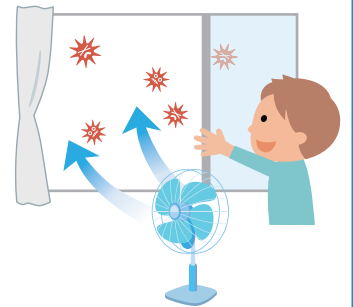


①「密閉」空間にしないよう、こまめな換気を!

「部屋が広ければ大丈夫」、「狭い部屋は危険」というものではありません。カギは「換気の程度」です。WHOも、空気感染を起こす「結核・はしかの拡散」と「換気回数の少なさ」の関連を認めています。

窓がある場合

- ・ 風の流れることができるよう、**2方向の窓を、1回、数分間程度、全開**にしましょう。換気回数は**毎時2回以上**確保しましょう。
- ・ 窓が1つしかない場合でも、入口のドアを開ければ、窓とドアの間に空気が流れます。扇風機や換気扇を併用したり工夫すれば、換気の効果はさらに上がります。



機械換気がある場合

- ・ 窓がない施設でも、建物の施設管理者は、法令により感染症を防止するために合理的な換気量を保つような維持管理に努めるよう定められています。
注)ビル管理法により、不特定多数の方が利用する施設では、空気環境の調整により、一人当たり換気量(毎時約30m³)を確保するよう努めなければなりません。
- ・ したがって、地下や窓のない高所の施設であっても、換気設備(業務用エアコン等)によって換気されていることが通常のため、過剰に心配することはありません。
- ・ しかし油断は禁物です。換気量をさらに増やすことは予防に有効です。冷暖房効率は悪くなりますが、窓やドアを開けたり、換気設備の外気取入れ量を増やしましょう。また、一部屋当たりの人数を減らしましょう。
- ・ 通常の家用的エアコンは、空気を循環させるだけで、換気を行っていません。別途、換気を確保してください。また、一般的な空気清浄機は、通過する空気量が換気量に比べて少ないことから、新型コロナウイルス対策への効果は不明です。

乗り物の場合

- ・ 乗用車やトラックなどのエアコンでは、「内気循環モード」ではなく「**外気モード**」にしましょう。
- ・ 電車やバス等の公共交通機関でも、**窓開け**に協力しましょう。



②「密集」しないよう、人と人の距離を取りましょう!

• 他の人とは互いに手を伸ばして届かない十分な距離（**2メートル以上**）を取りましょう。

• スーパーのレジなどで列に並んでいるとき、前の人に近づきすぎないように注意しましょう。

• 飲食店の座席では、**隣の人と一つ飛ばしに座る**と、距離を確保しやすいです。

また、真向かいに座らず、**互い違いに座る**のも有効です。

店舗の責任者は、椅子の数や配置を工夫して、十分な距離を保ちましょう。

• エレベーターでは、多くの人が密集しがちです。混みあっているときは、一本遅らせましょう。また、健康のためにも、階の上下には階段の利用に努めましょう。

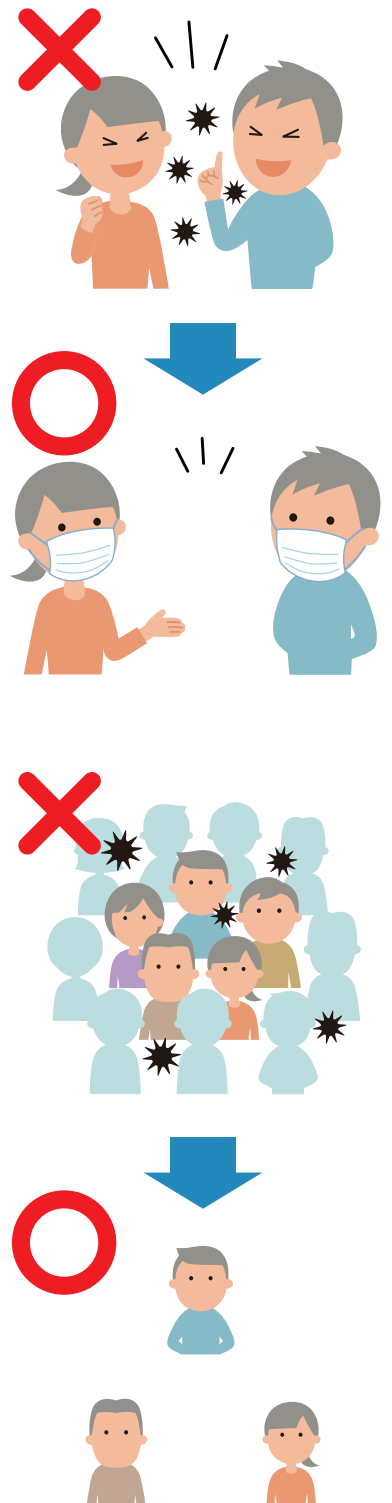
• 職場は、工夫してテレワークへ転換しましょう。導入に向けた支援策もあります。

https://www.mhlw.go.jp/stf/seisakunitsuite/bunya/0000164708_00001.html#hatarakukata



③ 「密接」した会話や発声は、避けましょう!

- 密接した会話や発声は、ウイルスを含んだ飛沫を飛び散らせがちです。WHOは「5分間の会話で1回の咳と同じくらいの飛まつ(約3,000個)が飛ぶ」と報告しています。
- 対面での会議や面談が避けられない場合には、**十分な距離を保ち**、マスクを着用しましょう。
- エレベーターや電車の中などでは、距離が近づかざるを得ない場合があります。**会話や、携帯電話による通話を慎みましょう**。
- 飲食店では、マスクを外す時間が長くなりがちです。外している間に飛沫が飛ぶことを抑えるには、例えば多人数での会食のように、大声にならざるを得ない催しは慎みましょう。家族以外の多人数での会食などは避けましょう。
注)「多人数」とは10人以上を想定していますが、なるべく少ない方が良いです。
- スポーツジムなど、多人数かつ室内で呼気が激しくなるような運動を行うことは避けましょう。
- 喫煙も、近くにいる人との「密」に、ことのほか注意して下さい。



ため池工事特記仕様書

令和2年4月1日

第1章 盛土材

1 盛土材

堤体等の盛土材については、築堤用盛土材の購入を見込んでいる。

(参考) 見積徴収業者：島根県仁多郡奥出雲町三成1392番地2 ISKソリューション㈱
なお、本工事における盛土材は下記の条件を満たすものとする。

- 1) 粒度分布 0.075mm以下の細粒度を10～15%程度以上かつ50%以下の範囲で含有し0.005mm以下の粘土分を5%以上含有していること。
- 2) 土粒子の密度 $\rho_s=2.6$ 以上であること。
- 3) 透水性 透水係数 1×10^{-5} cm/s以下の不透水材料であること。

第2章 施工管理

本工事の施工管理は、鳥取県土木工事共通仕様書による他、下記のとおり堤体盛土の品質管理を行い、請負者は、その結果を監督員に報告するとともに、記録整理しなければならない。

1 標準的な施工管理の回数等を次に示す。

- 1) 受注者は、密度試験を盛土高が60cmに達するごとに一箇所ずつ行うこと。
- 2) 堤体盛土材料の施工後の目標となる最大乾燥密度等は以下のとおりである。

$$D = \text{最大乾燥密度} / \text{標準突固め最大乾燥密度} \times 100 \geq 90$$

2 品質管理における試験位置の決定

現場密度試験の位置は監督員と協議すること。

3 写真管理

構造物周辺の転圧状況、堤体と地山の接続部の段切り等漏水につながる不可視部分は、特に入念に写真撮影して施工状況を管理すること。

4 その他

前記試験の結果、管理基準値（許容値）に達しない場合は、監督員の指示に従うものとする。

第3章 段階確認

段階確認は鳥取県土木工事共通仕様書及び別紙「堤体盛土」段階確認（別紙）に基づき行うものとするが、時期については、別途監督員と協議すること。

第4章 工事施工

1 準備工

(雑物除去)

- 1) 受注者は、掘削に当たり、堤敷内の腐食土、草本根等の有機物及び基礎として不適当なもの並びに池水の浸透を誘導する雑物（風化土、転石、泥土等）は完全に除去しなければならない。なお、現地状況により完全に除去できない場合は、監

督員と協議しなければならない。

- 2) 受注者は、設計図書に基づき工事現場内にある地表物及び物件を処理しなければならない。また、設計図書に示されていない地表物については、監督員と協議しなければならない。

2 堤体の掘削

- 1) 受注者は、堤体掘削における段切の幅及び掘削高さについては、計画線（点線）に従って入念に施工すること。なお、乾燥等により盛土材料との接着部に弱点を生じないように、養生を行うこと。
- 2) 受注者は、掘削作業中に土質の変化、湧水等がある場合は、監督員に報告し指示を受けなければならない。特に湧水については、湧出位置、湧水量、写真等を記録して報告すること。
- 3) 受注者は、掘削床掘は、計画線に従って行うこと。掘削完了時には地盤の適否について、監督員の立会確認と承諾を受けること。過掘となった場合には、監督員に報告し、その処置の指示を受けるものとする。
これにかかる経費は請負者の負担とする。

3 掘削残土の処理について

残土は設計図書のとおり処分先へ搬出するものとする。

4 堤体の盛土

(盛土材料)

堤体盛土の施工に際しては、常に監督員と連絡を密にし、監督員から承諾を受けた盛土材料で盛り立てを行なわなければならない。

本工事で施工する材料は、高い密度を与える粒度分布をもち、かつ、剪断強度が大で透水係数及び圧密性が小さくしかも水で飽和したときも軟泥化しないものでなければならない。

また、材料はできるだけ均質性のものとし、草木根、石、その他腐食土を混入させてはならない。

(盛土材料の含水比調整)

- 1) 受注者は、盛土材料の含水比が締固めに不適當なときは、盛土（埋戻）の施工を行ってはならない。含水比が過大のときは、材料を反転させる等のばっき乾燥を行い、又、過小のときには散水する等の適切な方法により含水比の調整を図らなければならない。

調整方法については、監督員と十分協議のうえ、承認された方法によらなければならない。

(堤体盛土工)

- 1) 受注者は、掘削後監督員が既設堤体を状況確認するまでは、その上に盛土（埋戻）を行ってはならない。
- 2) 受注者は、堤体盛土材料の搬入について、1日計画盛土量程度とし、降雨、降雪その他の理由により盛土を中断し、搬入土が余る場合はビニルシート等で覆い、過湿または乾燥土とならないように処置しなければならない。
- 3) 受注者は、堤体盛土材料の巻きだし及び転圧にあたり、原則として、堤軸に並行に施工するものとし、均等厚かつ粒度が偏らないよう、また、横断方向に層状にならないように注意しなければならない。

- 4) 受注者は、巻きだした土を、その日の内に締め固めなければならない。
- 5) 受注者は、床堀部の盛り立てにおいて、湧水がある時はこれを排除して十分に締め固めなければならない。なお、排除の方法等については、監督員と協議しなければならない。
- 6) 受注者は、地山及び既成盛土との接触面について特に十分に締め固めなければならない。
- 7) また、構造物の周囲60cmの範囲は、タンパ60～100kgで転圧を行うものとする。
- 8) 受注者は、締め固め軌跡は前軌跡と30cm以上重複させなければならない。
- 9) 受注者は、旧堤取付け部、盛土法面及び構造物周辺で大型機械による締め固めが十分できない部分については、タンパ等で転圧し、重機で行ったものと同程度まで締め固めるものとする。
- 10) 受注者は、法面仕上げを考慮して、規定幅以上まきだしを行い締め固め、はみ出した部分は削り取って丁寧に仕上げるものとする。(法面部の盛土については、50cm程度法面部前面に余盛りを行い、盛土完了後前面部を切り取って、定規断面に仕上げるものとする。また、堤体天端の余盛りは行わないこととする。)
- 11) 受注者は、冬期の盛り立てにおいて、盛土面の氷雪または凍土、霜柱は必ず除去して転圧しなければならない。また、含水比あるいは締め固め密度が所定の値を満足していない場合、その1層を廃棄あるいは再締め固めしなければならない。
- 12) 受注者は、盛土現場の排水を十分に行い、雨水等が盛土部分に残留しないよう緩勾配をつけて仕上げるものとする。
- 13) 受注者は、転圧された層の表面が滑らかで、次層となじみにくいと認められる場合は、次層をまきだす前に表面をかきおこす等の方法によりなじみを良くしなければならない。この場合、かきおこす深さは転圧の仕上がり厚以下とする。
- 14) 受注者は、まきだし面が、乾燥した場合は、散水等により巻きだし材料と同程度の含水比となるよう調整し施工しなければならない。
- 15) 受注者は、まきだし中に、過大な粒径の岩石、不良土及びその他草木根等がある場合は、これを除去しなければならない。
- 16) 受注者は、締め固めに当たり、過転圧による品質低下に十分注意し、適切な盛立管理のもとに施工しなければならない。
- 17) 受注者は、締め固め後、乾燥によるクラックが発生した場合、その処置範囲について監督員と協議し、健全な層まで取除き再施工しなければならない。
- 18) 受注者は、盛土施工場所上で締め固め機械を急旋回させてはならない。

第5章 その他事項

1 定めなき事項、疑義について

この仕様書に定めなき事項、又はこの工事の施工に当たり疑義が生じた場合には、必要に応じて監督員と協議するものとする。

位置図 S=1/4000



数 量 総 括 表						
工 種	種 別	細 別	規 格	単 位	数 量	摘 要
堤体土工				式	1	
	掘削工	土砂掘削	砂質土	m ³	69	
	盛土工	堤体盛土	購入土	m ³	106	
	法面整形工	盛土法面整形		m ²	98	
		植生工		m ²	23	
	残土処理工	残土処理		m ³	69	
法面保護工				式	1	
	ブロックマット工	ブロックマット	軽量タイプ	m ²	47	
構造物撤去工				式	1	
	構造物取壊し工			式	1	
		コンクリート構造物取壊し	無筋構造物	m ³	15	
		運搬処理工		式	1	
		殻運搬	コンクリート殻 無筋構造物	m ³	15	
		殻処分	コンクリート殻 無筋構造物	t	35	
取水設備工				式	1	
	取水設備工	作業土工		式	1	
	取水設備付属工	土砂吐工		式	1	
		斜樋		式	1	
仮設工				式	1	
	仮設工	工事用道路		式	1	
		排水処理工		式	1	
小型水門扉製作工				式	1	
	土砂吐ゲート			式	1	

1 仕様書

この契約において仕様書とは、特に定めのない限り「鳥取県土木工事共通仕様書」をいう。

2 下請関係の合理化について

- (1) この契約に係る工事的確な施工を確保するため、下請契約を締結しようとする場合は、「建設産業における生産システム合理化指針」及び「鳥取県建設工事における下請契約等適正化指針」の趣旨に則り、優良な専門工事業者の選定、合理的な下請契約の締結、代金支払等の適正な履行、適正な施工体制の確立、下請における雇用管理等の指導等を行い本指針の遵守に努めること。
- (2) 中小建設業者に対する取引条件の適正化及び資金繰りの安定化等に資するため、元請業者は下請業者に対して、発注者から受取った前払金の下請業者への支払い、下請代金における現金比率の改善、手形期間の短縮等、下請代金支払の適正化について配慮すること。
- (3) 請負者は、下請契約を締結した場合は、施工体制台帳及び施工体系図を発注者に速やかに提出しなければならない。また、当該施工体制台帳及び施工体系図下に変更があったときは、変更が生じた日から20日以内（完成時においては、完成通知書の提出時）に変更後の書類を提出しなければならない。
- (4) 工事の一部を第三者に請け負わせる場合、又は工事に伴う交通誘導等の業務を第三者に委託する場合には、市内及び県内業者（以下「市内業者等」という。）との契約に努めること（優先順位は市内、県内の順位とする）。ただし、技術的に施工又は対応できる市内業者等がない工事等を請け負わせ又は業務を委託する場合、あるいは市内業者等で施工できても工程的に間に合わない等、特段の理由がある場合は、この限りでない。

3 建設資材等について

- (1) 工事に使用する資材については適法に生産されたものとする。
- (2) この契約に係る建設資材納入業者との契約に当たっては、当該業者の利益を不当に害しないよう公正な取引を確保するよう努めること。
- (3) 工事に使用する資材については、「県土整備部リサイクル製品使用基準」に基づき、リサイクル製品を積極的に活用すること。
- (4) リサイクル製品以外の工事に要する資材の使用順位は、次のとおりとする。
 - ① 市内産の資材がある場合は、市内産の資材の使用に努めること。ない場合は、県内産について同様の取り扱いとする。
 - ② 県外産の資材を使用する場合は、市内に本社又は営業所、支店等を有する販売業者（以下「市内販売業者」という。）から購入した資材の使用に努めること。市内販売業者がないときは、県内販売業者について同様の取り扱いとする。ただし、当該資材について市内販売業者又は県内販売業者がない場合は、この限りでない。

4 工事の安全確保について

この契約に係る工事の施工に当たっては、労働安全衛生法、労働安全衛生規則等を遵守し、労働災害の防止に努め、また工事中の交通事故防止について、特に留意すること。

5 建設機械の使用について

- (1) 標準操作方式建設機械を使用するよう努めること。
- (2) 施工現場及びその周辺の環境改善を図るため、低騒音型・低振動型の建設機械を使用するよう努めること。
- (3) 排ガス対策型建設機械の使用については、排ガス対策型建設機械の使用基準について（平成17年11月15日付第200500080172号県土整備部長通知）によること。

6 団体加入車の使用促進について

「土砂等を運搬する大型自動車による交通事故の防止等に関する特別措置法」（以下「法」という。）の目的に鑑み、法第12条に規定する団体の設立状況を踏まえ、同団体への加入車の使用を促進するよう努めること。

7 ダンプトラック等による運搬について

- (1) 積載重量制限を超えて工事用資機材等を積み込まず、また積み込ませないようすること。
- (2) さし柵装着車、不表示車等による違法運行は行わず、また行わせないようにすること。
- (3) 過積載車両、さし柵装着車、不表示車等から工事用資機材等の引渡しを受ける等、過積載を助長することのないようにすること。
- (4) 取引関係のあるダンプカー事業者が過積載を行い、又はさし柵装着車、不表示車等による違法運行を行っている場合は、早急に不正状態を解消する措置を講ずること。
- (5) 建設副産物の処理及び工事用資機材等の搬入・搬出等に当たって、下請事業者及び工事用資機材等納入業者の利益を不当に害することのないようにすること。
- (6) 過積載を行っている資材納入業者から資材を購入しないこと。
- (7) 産業廃棄物の運搬車については、車体の外側に、環境省令で定めるところにより、産業廃棄物の収集又は運搬の用に供する運搬車である旨その他の事項を見やすいように表示し、かつ、当該運搬車に環境省令で定める書面を備え付けること。また、産業廃棄物処理業者に委託して産業廃棄物を運搬する場合、この表示、備え付けを行わせること。
- (8) 以上のことにつき、元請建設業者は下請建設業者を十分指導すること。

8 不正軽油使用の禁止について

工事現場で使用し、又は使用させる車両（資機材等の搬入車両を含む）並びに建設機械等の燃料として、地方税法（昭和25年法律第226号）に違反する軽油等を使用しないこと。

9 建設業退職金共済制度への加入等

- (1) 建設業者は、建設業退職金共済制度（以下「建退共」という。）に加入すると共に、その建退共の対象となる労働者について証紙を購入し、当該労働者の共済手帳に証紙を貼付すること。ただし、下請けを含むすべての労働者が、中小企業退職金共済制度、清酒製造業退職金共済制度、林業退職金制度のいずれかに既に加入済みで、建退共に加入することができないと認められる場合は、この限りでない。
- (2) 建設業者が下請契約を締結する際は、下請業者に対してこの制度の趣旨を説明し、原則として証紙を下請の延労働者数に応じて現物交付することにより、下請業者の建退共加入及び証紙の貼付を促進すること。なお、現物を交付することができない場合は、掛金相当額を下請代金中に算入することとし、契約書等に明記すること。
- (3) 請負業者は、工事現場に「建設業退職金共済制度適用事業主工事現場」の標識を掲示すること。

10 建設業法の遵守について

- (1) 建設業法（昭和24年法律第100号）に違反する一括下請その他不適切な形態の下請契約を締結しないこと。
- (2) 建設業法第26条の規定により、請負業者が工事現場ごとに設置しなければならない専任の主任技術者または、専任の監理技術者については、適切な資格、技術力を有する者（工事現場に常駐して専らその職務に従事するもので、請負業者と直接的かつ恒常的な雇用関係にある者に限る。）を配置すること。
- (3) 請負業者が工事現場ごとに置かなければならない専任の監理技術者は、1級施工管理技士等の国家資格者等で監理技術者資格者証の交付を受けている者を配置すること。この場合において、発注者から請求があったときは監理技術者資格者証を提示すること。
- (4) 建設業法第40条の規定により、請負業者は建設現場ごとに「建設業の許可票」を掲示すること。
- (5) 上記のほか、建設業法等に抵触する行為は行わないこと。

11 労働基準法の遵守

この契約に係る工事の施工に当っては、労働基準法等の趣旨に則り法定労働時間週40時間を遵守すること。

12 建設業からの暴力団排除の徹底について

- (1) 工事の施工に際し、暴力団等の構成員又はこれに準ずる者から不当な要求や妨害（以下「不当介入」という。）を受けた場合は、監督員に速やかにその旨を報告するとともに、警察に届出を行い、捜査上必要な協力を行うこと。
- (2) この場合において、工程等を変更せざるを得なくなったときは、速やかに監督員に協議すること。

13 現場代理人、追加技術者、主任技術者及び監理技術者の雇用関係について

- (1) 工事現場に配置する技術者等（技術者等とは、現場代理人、追加技術者、主任技術者、監理技術者及び技能士をいう。）は、所属建設業者と直接的かつ恒常的な雇用関係にあるものでなければならない。
- (2) 直接的雇用とは、技術者等とその所属建設業者との間に第三者の介入する余地のない雇用に関する一定の権利義務関係（賃金、労働時間、雇用及び権利構成）が存在することをいい、恒常的な雇用関係とは一定の期間（3か月以上）にわたり当該建設業者に勤務し、日々一定時間以上職務に従事することが担保されていることに加え、技術者等と所属建設業者が双方の持つ技術力を熟知し、建設業者が責任を持って技術者等を工事現場に配置できるとともに技術者等が建設業者が有する技術力を、十分かつ円滑に活用して工事の監理等の業務を行うことができることをいう。

14 労働者の福祉向上について

- (1) 建設労働者の適切な賃金水準の確保、社会保険等（雇用保険、健康保険及び厚生年金保険）への加入など、労働者の福祉向上に努めること。なお、健康保険等の適用を受けない建設労働者に対しても、国民健康保険等に加入するよう指導に努めること。
- (2) 下請契約の締結に際しては、下請業者へ法定福利費を内訳明示した見積書（標準見積書という。）の提示を求め、提示された場合にはこれを尊重するとともに、社会保険等の法定福利費などの必要経費を適切に考慮するように努めること。

15 産業廃棄物の処理に係る税について

この契約に係る工事で発生する建設廃棄物のうち、鳥取県、岡山県、広島県等の産業廃棄物の処理に係る税条例を施行している自治体内に搬入する建設廃棄物については、産業廃棄物の処理に係る税が課税される場合があるので適切に処理すること。

16 コンクリート構造物に使用するコンクリートの水セメント比

コンクリート構造物の耐久性を向上させるため、一般環境条件の場合のコンクリート構造物に使用するコンクリートの水セメント比は、鉄筋コンクリートについては5.5パーセント以下、無筋コンクリートについては6.0パーセント以下とする。

17 消費税及び地方消費税の適正転嫁等について

下請契約及び資材購入等において、消費税の円滑かつ適正な転嫁の確保のための消費税の転嫁を阻害する行為の是正等に関する特別措置法（平成25年法律第41号）で禁止された転嫁拒否等行為を行わないなど、適切な対応を行うこと。

18 その他

- (1) 工事施工管理資料等については簡略化名称を使用できることとする。ただし、略称については、発注者と協議の上重複しないよう注意し、また、わかりやすく簡単なものとする。
- (2) コンクリート構造物については、「コンクリート構造物ひびわれ抑制対策指針」に基づき施工するものとする。
- (3) 建設副産物のリサイクル、熱帯木材型枠の削減等、環境対策について積極的に取り組むこと。
- (4) 労務費については、法定労働時間週40時間を考慮したものである。
- (5) 請負業者が本工事の一部について下請契約を締結する場合には、請負業者は、当該下請工事の受注者（当該下請工事の一部に係る二次以降の下請負人を含む。）においても同様の義務を負う旨を定めなければならない。

(6) ほ装単独工事（アスファルト）においては、表層工、基層工及び上層路盤工を自社施工しなければならない。ただし、表層工、基層工及び上層路盤工であっても特殊工法部分についてはこの限りでない。

(7) 工事及び業務における新型コロナウイルス感染症の感染拡大防止対策の徹底 について

（令和3年6月23日付契起第284号-1米子市総務部長通知）に基づき、追加で費用を要する新型コロナウイルス感染症の感染拡大防止対策を実施する場合には、実施内容について発注者と協議を行い、必要と認められる対策については、変更施工計画書（又は変更業務計画書）を提出すること。なお必要と認められる対策については、設計変更の対象とする。

現場説明書

令和3年4月1日改正
特記事項1

仕様書	本工事の施工に当たっては、契約日現在の次に掲げる仕様書等によること。 ・ <u>鳥取県土木工事共通仕様書</u> ・ _____ ・ _____	
工程	① (他工事等との調整) ② (部分完成、着工保留) ③ (施工時間) ④ (余裕期間設定工事) ⑤ (鋼材の調達の遅れによる工期の延長) ⑥ (週休2日モデル工事)	_____ については、_____ と関連するので相互の連絡を密にすること。 _____ については、_____ まで _____ (すること ・ しないこと)。 本工事の施工時間は、 <u>8:30</u> ~ <u>17:00</u> とする。 本工事は、米子市余裕期間設定工事に係る実施要領 (令和3年4月1日施行) の対象工事であり、工事開始日、前払金の請求、技術者の配置及びその他の取扱いについては、同要領の規定による。 工期については、調達公告のとおりとする。 この工事の工期には、鋼材調達期間として、_____ か月を見込んでいるが、請負者の責に帰することができない事由により鋼材の調達が遅れ、工期内に工事を完成することができない場合は、その理由を明示した書面により、発注者に工期の延長変更を請求することができる。 本工事は、米子市「週休2日工事モデル工事」試行実施要領 (土木工事) (令和3年4月1日施行) の対象工事である。モデル工事を選択する場合は、工事着手日までに発注者に協議をすること。選択後の取扱いについては、同要領の規定による。
用地関係	① (用地・物件等未処理)	本工事区間の _____ には _____ があるので、監督員と打合わせのうえ施工を行うこと。 なお、_____ 頃 _____ の予定である。
支障物件	① (埋設物等の事前調査) ② (支障物件) ③ (立木の置き場所)	工事にかかる地下埋設物等の事前調査については、[未調査・調査済み]である。 _____ の施工に当って、_____ が支障となっているが、_____ までに移設が完了する見込みである。 予定どおり処理できなかった場合は別途協議する。 工事用地内の立木は伐採し、_____ に置くこと。
対公害	① (騒音振動対策)	「建設工事にともなう騒音振動対策技術指針」を順守すること。 本工事の施工に当っては、排出ガス対策型建設機械を使用すること。
安全対策	① (交通安全施設等)	一般交通等に支障を及ぼさないよう十分に注意して施工すること。 なお、交通整理の必要日数 _____ 日を見込んでいる。配置人員として、交通誘導員Aを合計 _____ 名 (交代要員 [有・無])、交通誘導員Bを合計 _____ 名 (交代要員 [有・無]) を見込んでいるが、警察等との協議により変更が生じた場合は別途協議すること。 警備業法に規定する警備員を配置する場合においては、交通誘導員A、交通誘導員Bの定義は以下のとおりとする。 交通誘導員Aとは、警備業法第2条第4号に規定する警備員であり、警備員等の検定等に関する規則第1条第4号に規定する交通誘導警備業務に従事する者で、交通誘導警備業務に係る1級検定合格警備員又は2級検定合格警備員をいう。また、交通誘導員Bとは、警備業法第2条第3項に規定する警備業者の警備員で交通誘導員A以外の交通の誘導に従事する者をいう。 なお、自社の従業員で交通整理を行う場合は、警備業法第14条で規定する以外の者とし、安全教育、安全訓練等を十分行うこと。この場合は交通誘導員Bを配置しているとみなす。
排水処理濁水	① (濁水処理)	工事で発生する濁水に対しては、濁水処理を行うものとし、その工法については、設計図書によるものとする。 なお、これにより難しい場合は別途協議すること。

現場説明書

特記事項2

	<p>【建設発生土 (処理)】</p> <p>① (他工事等流用)</p> <p>② (建設技術センター)</p> <p>③ (民間残土受入地)</p>	<p>建設発生土は_____市・町・村_____地内の_____</p> <p>工事現場に運搬 (片道運搬距離_____km) するものとする。</p> <p>建設発生土は_____市・町・村_____地内のセンター事業所に運搬 (片道運搬距離_____km) するものとする。なお、処理費として、1 m³当たり円をセンターに支払うこと。</p> <p>建設発生土は 米子 市・町・村 尾高 地内の 尾高残土処分場 に運搬 (片道運搬距離 10.0 km) するものとする。なお、処理費として、1 m³当たり 1,330 円を 事業者 に支払うこと。</p>
建設 副 産 物 の 処 理	<p>【コンクリート塊・アスファルト塊・建設発生木材 (処理)】</p> <p>④ (分別解体等)</p> <p>⑤ (他工事等流用)</p> <p>⑥ (再資源化施設への搬出)</p> <p>(施設の名称・受入れ費用)</p> <p>(受入れ時間帯)</p> <p>(受入れ条件)</p> <p>⑦ (木材市場等へ売却)</p> <p>⑧ (最終処理等)</p> <p>⑨ (産業廃棄物の処理に係る税)</p>	<p>コンクリート塊、アスファルト塊、建設発生木材は、現場内において分別解体するものとする。その方法は、別表のとおりとする。</p> <p>なお、その費用を下記のとおり見込んでいる。</p> <p>コンクリート塊 1 m³当り _____ 円</p> <p>アスファルト塊 1 m³当り _____ 円</p> <p>建設発生木材 1 m³当り _____ 円</p> <p>[Co 雑割材・_____]は、_____市・町・村_____地内 _____ 工事現場に運搬 (片道運搬距離_____km) するものとする。</p> <p>コンクリート塊、アスファルト塊、建設発生木材等は、再生資源として、下記の再資源化施設への搬出を見込んでいる。これは、他の施設へ搬出を妨げるものではないが搬出先を変更する場合は理由を付して協議を行うこと。</p> <p>再資源化施設業者等と書面による委託契約を行うとともに、運搬車両ごとに manifests を発行するものとする。</p> <p>なお、再資源化施設へ搬出が完了したときは、書面により報告すること。</p> <p>コンクリート塊 米子市 市・町・村 淀江町稲吉 地内の 榊大協組 (運搬距離 12.9 km)、費用 1 t 当り 800 円</p> <p>アスファルト塊 _____市・町・村_____地内の_____ (運搬距離_____km)、費用 1 t 当り_____円</p> <p>建設発生木材 _____市・町・村_____地内の_____ (運搬距離_____km)、費用 1 t 当り_____円</p> <p>その他 () _____市・町・村_____地内の_____ (運搬距離_____km)、費用 1 t 当り_____円</p> <p>8時～17時 (平日)</p> <p>ア 路盤材、土砂、金属片等が、混入していないこと。</p> <p>イ コンクリート塊、アスファルト塊の径は500mm以下であること。</p> <p>ウ 建設発生木材に関しては、泥等の付着がなく、径_____cm以下、長さ_____m以下であること。</p> <p>エ 2次公害発生の恐れがある物質 (廃油等) を含まないこと。</p> <p>建設発生木材は_____市・町・村_____地内の_____への搬出 (片道運搬距離_____km) を想定し、_____円を見込んでいる。これは、他の木材市場等への売却を妨げるものではないが、売却先を変更する場合は理由を付して協議すること。</p> <p>_____については、_____市・町・村 _____地内の産業廃棄物処理場への搬出 (片道運搬距離_____km) を想定し、その費用として 1 t 当たり _____円を見込んでいる。これは、他の施設へ搬出を妨げるものではないが、搬出先を変更する場合は協議を行うこと。</p> <p>産業廃棄物処理業者等と書面による委託契約を行うとともに、運搬車両ごとに manifests を発行するものとする。</p> <p>産業廃棄物の処理に係る税に相当する額を _____円見込んでいる。</p>

現場説明書

特記事項 3

建設副産物の使用	<p>① (建設発生土の使用)</p> <p>② (再生資材の使用)</p>	<p>_____ 工事から [当該工事運搬・相手方運搬] の建設発生土を受入れ、使用箇所：_____ に使用する。</p> <p>1) C 〇 雑割材は、_____ 工事から運搬し、 使用箇所：_____ に使用する。</p> <p>2) アスファルト・コンクリート切削殻は、_____ 工事から運搬し、 使用箇所：_____ に使用する。</p> <p>3) ・再生クラッシャーラン [規格：_____] は、 使用箇所：_____ に使用する。 ・再生コンクリート砂 [規格：RS-_____] は、 使用箇所：_____ に使用する。</p> <p>4) 再生加熱アスファルト混合物 [規格：_____] は、 使用箇所：_____ に使用する。</p> <p>5) その他再生資材 [資材名：_____] [規格：_____] は、 使用箇所：_____ に使用する。</p>												
工事用														
仮設備														
その他	<p>① (労災補償に必要な保険の付保)</p> <p>② (現場環境改善)</p>	<p>本工事において、請負者は労災補償に必要な任意の保険契約を締結すること。なお、この労災補償に必要な保険契約の保険料を予定価格に反映している。</p> <p>本工事は、現場環境改善 (率計上分) 実施対象工事と [する・しない]。</p> <p>下表の内容のうち原則として各費目 (仮設備関係、営繕関係、安全関係及び地域連携) ごとに 1 実施内容ずつ (いずれか 1 項目のみ 2 実施内容) の合計 5 つの実施内容を実施すること。港湾及び漁港事業は、項目に防災・危機管理関係を含めることができる。</p> <p>実施に当たっては、施工計画書に実施内容及び実施時期を記載し、実施後に監督員に写真等を提出すること。</p> <p>地域の状況・工事内容により組み合わせ、費目数及び実施内容を変更する場合は、原則として設計変更は行わないが、その内容 (目的に資するものであること) について監督員の確認を受けること。</p> <p>1 内容も実施困難な場合は、監督員と協議の上、設計変更により率計上は行わない。</p> <table border="1" style="width: 100%; border-collapse: collapse; margin-top: 10px;"> <thead> <tr> <th style="width: 30%;">計上費目</th> <th>実施内容</th> </tr> </thead> <tbody> <tr> <td>仮設備関係</td> <td>1. 用水・電力等の供給設備, 2. 緑化・花壇 3. ライトアップ施設, 4. 見学路及び椅子の設置 5. 昇降設備の充実, 6. 環境負荷の低減</td> </tr> <tr> <td>営繕関係</td> <td>1. 現場事務所の快適化 (女性用更衣室の設置を含む) 2. 労働者宿舎の快適化 3. デザインボックス (交通誘警備員待機室) 4. 現場休憩所の快適化 5. 健康関連設備及び厚生施設の充実等</td> </tr> <tr> <td>安全関係</td> <td>1. 工事標識・照明・安全具等安全施設のイメージアップ (電光式標識等) 2. 盗難防止対策 (警報機等) 3. 避暑 (熱中症予防)・防寒対策</td> </tr> <tr> <td>地域連携</td> <td>1. 完成予想図, 2. 工法説明図, 3. 工事工程表 4. デザイン工事看板 (各工事 PR 看板含む) 5. 見学会等の開催 (イベント等の実施含む) 6. 見学所 (インフォメーションセンター) の設置及び管理運営 7. パンフレット・工法説明ビデオ 8. 地域対策費等 (地域行事等の経費を含む) 9. 社会貢献</td> </tr> <tr> <td>防災・危機管理関係 (港湾・漁港事業)</td> <td>1. 防災訓練 (地震・台風等の自然災害に対する訓練)</td> </tr> </tbody> </table>	計上費目	実施内容	仮設備関係	1. 用水・電力等の供給設備, 2. 緑化・花壇 3. ライトアップ施設, 4. 見学路及び椅子の設置 5. 昇降設備の充実, 6. 環境負荷の低減	営繕関係	1. 現場事務所の快適化 (女性用更衣室の設置を含む) 2. 労働者宿舎の快適化 3. デザインボックス (交通誘警備員待機室) 4. 現場休憩所の快適化 5. 健康関連設備及び厚生施設の充実等	安全関係	1. 工事標識・照明・安全具等安全施設のイメージアップ (電光式標識等) 2. 盗難防止対策 (警報機等) 3. 避暑 (熱中症予防)・防寒対策	地域連携	1. 完成予想図, 2. 工法説明図, 3. 工事工程表 4. デザイン工事看板 (各工事 PR 看板含む) 5. 見学会等の開催 (イベント等の実施含む) 6. 見学所 (インフォメーションセンター) の設置及び管理運営 7. パンフレット・工法説明ビデオ 8. 地域対策費等 (地域行事等の経費を含む) 9. 社会貢献	防災・危機管理関係 (港湾・漁港事業)	1. 防災訓練 (地震・台風等の自然災害に対する訓練)
計上費目	実施内容													
仮設備関係	1. 用水・電力等の供給設備, 2. 緑化・花壇 3. ライトアップ施設, 4. 見学路及び椅子の設置 5. 昇降設備の充実, 6. 環境負荷の低減													
営繕関係	1. 現場事務所の快適化 (女性用更衣室の設置を含む) 2. 労働者宿舎の快適化 3. デザインボックス (交通誘警備員待機室) 4. 現場休憩所の快適化 5. 健康関連設備及び厚生施設の充実等													
安全関係	1. 工事標識・照明・安全具等安全施設のイメージアップ (電光式標識等) 2. 盗難防止対策 (警報機等) 3. 避暑 (熱中症予防)・防寒対策													
地域連携	1. 完成予想図, 2. 工法説明図, 3. 工事工程表 4. デザイン工事看板 (各工事 PR 看板含む) 5. 見学会等の開催 (イベント等の実施含む) 6. 見学所 (インフォメーションセンター) の設置及び管理運営 7. パンフレット・工法説明ビデオ 8. 地域対策費等 (地域行事等の経費を含む) 9. 社会貢献													
防災・危機管理関係 (港湾・漁港事業)	1. 防災訓練 (地震・台風等の自然災害に対する訓練)													

※明示する項目を _____ 部分に記入又は追記し、不要部分は _____ で削除して使用すること。

建築物以外のものに係る解体工事又は新築工事等(土木工事等)

分別解体等の計画等

工作物の構造 (解体工事のみ)	<input type="checkbox"/> 鉄筋コンクリート造 <input type="checkbox"/> その他()			
工事の種類	<input type="checkbox"/> 新築工事 <input checked="" type="checkbox"/> 維持・修繕工事 <input type="checkbox"/> 解体工事 <input type="checkbox"/> 電気 <input type="checkbox"/> 水道 <input type="checkbox"/> ガス <input type="checkbox"/> 下水道 <input type="checkbox"/> 鉄道 <input type="checkbox"/> 電話 <input checked="" type="checkbox"/> その他(土地改良施設工事)			
使用する特定建設資材の種類 (新築・維持・修繕工事のみ)	<input checked="" type="checkbox"/> コンクリート <input checked="" type="checkbox"/> コンクリート及び鉄から成る建設資材 <input type="checkbox"/> アスファルト・コンクリート <input type="checkbox"/> 木材			
工作物に関する調査の結果	工作物の状況	築年数 _____ 年 その他()		
	周辺状況	周辺にある施設 <input type="checkbox"/> 住宅 <input type="checkbox"/> 商業施設 <input type="checkbox"/> 学校 <input type="checkbox"/> 病院 <input type="checkbox"/> その他() 敷地境界との最短距離 約 <u>1.0</u> m その他()		
工作物に関する調査の結果及び工事着手前に実施する措置の内容		工作物に関する調査の結果	工事着手前に実施する措置の内容	
	作業場所	作業場所 <input checked="" type="checkbox"/> 十分 <input type="checkbox"/> 不十分 その他()		
	搬出経路	障害物 <input type="checkbox"/> 有() <input checked="" type="checkbox"/> 無 前面道路の幅員 約 <u>8.0</u> m 通学路 <input type="checkbox"/> 有 <input checked="" type="checkbox"/> 無 その他()		
	特定建設資材への付着物 (解体・維持・修繕工事のみ)	<input type="checkbox"/> 有 () <input type="checkbox"/> 無		
	その他			
工程ごとの作業内容及び解体方法	工程	作業内容	分別解体等の方法 (解体工事のみ)	
	①仮設	仮設工事 <input type="checkbox"/> 有 <input checked="" type="checkbox"/> 無	<input type="checkbox"/> 手作業 <input type="checkbox"/> 手作業・機械作業の併用	
	②土工	土工事 <input type="checkbox"/> 有 <input checked="" type="checkbox"/> 無	<input type="checkbox"/> 手作業 <input type="checkbox"/> 手作業・機械作業の併用	
	③基礎	基礎工事 <input type="checkbox"/> 有 <input checked="" type="checkbox"/> 無	<input type="checkbox"/> 手作業 <input type="checkbox"/> 手作業・機械作業の併用	
	④本体構造	本体構造の工事 <input type="checkbox"/> 有 <input checked="" type="checkbox"/> 無	<input type="checkbox"/> 手作業 <input type="checkbox"/> 手作業・機械作業の併用	
	⑤本体付属品	本体付属品の工事 <input type="checkbox"/> 有 <input checked="" type="checkbox"/> 無	<input type="checkbox"/> 手作業 <input type="checkbox"/> 手作業・機械作業の併用	
	⑥その他(構造物撤去)	その他の工事 <input checked="" type="checkbox"/> 有 <input type="checkbox"/> 無	<input type="checkbox"/> 手作業 <input type="checkbox"/> 手作業・機械作業の併用	
工事の工程の順序 (解体工事のみ)	<input type="checkbox"/> 上の工程における⑤→④→③の順序 <input type="checkbox"/> その他() その他の場合の理由()			
工作物に用いられた建設資材の量 の見込み(解体工事のみ)	トン			
廃棄物発生見込量	特定建設資材廃棄物の種類ごとの量の見込み(全工事)並びに特定建設資材が使用される工作物の部分(新築・維持・修繕工事のみ)及び特定建設資材廃棄物の発生が見込まれる工作物の部分(維持・修繕・解体工事のみ)	種類	量の見込み	
		<input checked="" type="checkbox"/> コンクリート塊	35トン	使用する部分又は発生が見込まれる部分(注) <input type="checkbox"/> ① <input type="checkbox"/> ② <input type="checkbox"/> ③ <input type="checkbox"/> ④ <input type="checkbox"/> ⑤ <input checked="" type="checkbox"/> ⑥
		<input type="checkbox"/> アスファルト・コンクリート塊	トン	<input type="checkbox"/> ① <input type="checkbox"/> ② <input type="checkbox"/> ③ <input type="checkbox"/> ④ <input type="checkbox"/> ⑤ <input type="checkbox"/> ⑥
		<input type="checkbox"/> 建設発生木材	トン	<input type="checkbox"/> ① <input type="checkbox"/> ② <input type="checkbox"/> ③ <input type="checkbox"/> ④ <input type="checkbox"/> ⑤ <input type="checkbox"/> ⑥
(注) ①仮設 ②土工 ③基礎 ④本体構造 ⑤本体付属品 ⑥その他				
備考				

□欄には、該当箇所に「レ」を付すこと。

事業名	土地改良事業
工事名	上田池改修工事(3工区)

名称(規格)	数量	単位	単価	金額	備考
直接工事費(仮設工を除く)					
・堤体土工					
・掘削工	1.000	式			
・土砂掘削	1.000	式			1式当たり
SP 掘削 土砂,上記以外(小規模),-,-,-,標準,-,-,-	69.000	m3			歩A・単A S単 12号
合 計					
・盛土工	1.000	式			
・堤体盛土	1.000	式			1式当たり
堤体盛土	106.000	m3			歩A・単A T単 1号
合 計					
・法面整形工	1.000	式			
・盛土法面整形	1.000	式			1式当たり
SP 法面整形 盛土部,有り,無し,け質土,砂及び砂質土,粘性土,なし	98.000	m ²			歩A・単A S単 18号
合 計					
・植生工	1.000	式			1式当たり
【法面工(法面芝付工)】 筋芝工,野芝・高麗芝,300m2未満,-	23.000	m ²			歩A・単A S単 4号
合 計					
・残土処理工	1.000	式			
・残土処理	1.000	式			1式当たり
SP 土砂等運搬 小規模,ハツ杓山積0.28m3(平積0.2m3),土砂(岩塊・玉石混り土含む),無し,1 0.0km以下	69.000	m3			歩A・単A S単 15号
処分費	69.000	m3			歩A・単A S単 2号
合 計					
・法面保護工	1.000	式			
・ブロックマット工	1.000	式			
・ブロックマット	1.000	式			1式当たり
ブロックマット	47.000	m ²			歩A・単A T単 2号
合 計					
・構造物撤去工	1.000	式			
・構造物取壊し工	1.000	式			
・コンクリート構造物取壊し	1.000	式			1式当たり
【構造物取壊し】 無筋,制約無,機械,昼間,しない,4週6休未満(補正なし)	15.000	m3			歩A・単A S単 5号
合 計					
・運搬処理工	1.000	式			1式当たり
SP 殻運搬 コンクリート構造物ととりこわし,機械積込,無し,15.5km以下	15.000	m3			歩A・単A S単 19号
合 計					

事業名	土地改良事業
工事名	上田池改修工事(3工区)

コード	名称	数量	単位	単価	金額	備考
	*** S単 - 1号 ***					
	人力土工(盛土・埋戻)		m3		10.000	歩A 当たり算出
	人力土工(盛土・埋戻) 砂・砂質土,埋戻,まき出し,タンバ()			冬期補正:なし 亜熱帯補正:なし	豪雪補正:10% 基本給時間:8.0	
	1)土質区分	砂・砂質土		超勤時間:0.0	深夜時間:0.0	
	2)作業区分	埋戻		公社割引補正:なし	週休:補正なし	
	3)施工区分	まき出し		時間的制約:なし	制約作業時間:0.0	
	4)締固め区分	タンバ()		夜間制約作業時間:0.0		
	特殊作業員					
	普通作業員	0.340	人			
	諸雑費 10%	0.680	人			
		0.100				
	合計					算出数量 10.000 m3
	単価		m3			
	*** S単 - 2号 ***					
	処分費		m3		1.000	歩A 当たり算出
	処分費			冬期補正:なし 亜熱帯補正:なし	豪雪補正:10% 基本給時間:8.0	
	1)地域資材単価コード			超勤時間:0.0	深夜時間:0.0	
	2)資材規格			公社割引補正:なし	週休:補正なし	
	3)単価の入力			時間的制約:なし	制約作業時間:0.0	
	処分費 残土	1.000	m3	夜間制約作業時間:0.0		
	合計					算出数量 1.000 各単位
	単価					
	*** S単 - 3号 ***					
	処分費		ton		1.000	歩A 当たり算出
	処分費 コンクリート殻			冬期補正:なし 亜熱帯補正:なし	豪雪補正:10% 基本給時間:8.0	
	1)地域資材単価コード			超勤時間:0.0	深夜時間:0.0	
	2)資材規格	コンクリート殻		公社割引補正:なし	週休:補正なし	
	3)単価の入力			時間的制約:なし	制約作業時間:0.0	
	処分費 コンクリート殻	1.000	ton	夜間制約作業時間:0.0		
	合計					算出数量 1.000 各単位
	単価					
	*** S単 - 4号 ***					
	【法面工(法面芝付工)】		m ²		1.000	歩A 当たり算出
	【法面工(法面芝付工)】 筋芝工,野芝・高麗芝,300m2未満,-			冬期補正:なし 亜熱帯補正:なし	豪雪補正:10% 基本給時間:8.0	
	1)工種	筋芝工		超勤時間:0.0	深夜時間:0.0	
	2)規格	野芝・高麗芝		公社割引補正:なし	週休:補正なし	
	3)施工規模	300m2未満		時間的制約:なし	制約作業時間:0.0	
	4)時間的制約補正	-		夜間制約作業時間:0.0		
	筋芝 筋芝工 野芝・高麗芝	1.350	m ²			
	合計					算出数量 1.000 m ²
	単価					
	*** S単 - 5号 ***					
	【構造物取壊し】		m3		1.000	歩A 当たり算出
	【構造物取壊し】 無筋,制約無,機械,昼間,しない,4週6休未満(補正なし)			冬期補正:なし 亜熱帯補正:なし	豪雪補正:10% 基本給時間:8.0	
	1)作業区分	無筋		超勤時間:0.0	深夜時間:0.0	
	2)制約状況	制約無		公社割引補正:なし	週休:補正なし	
	3)施工区分	機械		時間的制約:なし	制約作業時間:0.0	
	4)昼夜区分	昼間		夜間制約作業時間:0.0		

事業名	土地改良事業
工事名	上田池改修工事(3工区)

コード	名称	数量	単位	単価	金額	備考
	5)低騒音・低振動対策 6)週休2日補正	しない 4週6休未満(補正なし)				
	構造物とりこわし工無筋構造物 制約無 機械 機券 昼間	1.000	m3			
	合計					算出数量 1.000 m3
	単価		m3			
	*** S単 - 6号 ***					
	【鉄筋工】		ton		1.000 ton	歩A 当たり算出
	【鉄筋工】 SD295A,D16,法面作業,10t未満,-,無し,-,10%未満					冬期補正:なし 亜熱帯補正:なし 超勤時間:0.0 基本給時間:8.0 深夜時間:0.0 週休:補正なし
	1)規格区分	SD295A				超勤時間:0.0 深夜時間:0.0 週休:補正なし
	2)径区分	D16				超勤時間:0.0 深夜時間:0.0 週休:補正なし
	3)作業区分	法面作業				時間的制約:なし 制約作業時間:0.0
	4)施工規模	10t未満				時間的制約:なし 制約作業時間:0.0
	5)時間的制約	-				時間的制約:なし 制約作業時間:0.0
	6)夜間作業	無し				時間的制約:なし 制約作業時間:0.0
	7)構造物区分	-				時間的制約:なし 制約作業時間:0.0
	8)太径鉄筋量	10%未満				時間的制約:なし 制約作業時間:0.0
	異形棒鋼 SD295A D16	1.030	ton			
	鉄筋(一般構造物)	1.320	ton			
	合計					算出数量 1.000 ton
	単価		ton			
	*** S単 - 7号 ***					
	ブロックマット敷設		m ²		1.000 日	歩A 当たり算出
	ブロックマット敷設 4.0m,なし					冬期補正:なし 亜熱帯補正:なし 豪雪補正:10% 基本給時間:8.0
	1)ブロックマット長(m)	4.0m				超勤時間:0.0 深夜時間:0.0 基本給時間:8.0
	2)長期割引単価区分(賃料機械)					超勤時間:0.0 深夜時間:0.0 週休:補正なし
						時間的制約:なし 制約作業時間:0.0
	土木一般世話役	1.000	人			
	特殊作業員	1.000	人			
	普通作業員	3.000	人			
	ラフレ-ソル-ソ[油圧伸縮ジブ型・排対型(1次・2次・3次)] 吊上能力25t吊	1.000	日			
	ブロックマット 厚10cm幅120~160cm長200~800cm	190.000	m ²			
	諸雑費	0.050				
	合計					算出数量 190.000 m ²
	単価		m ²			
	*** S単 - 8号 ***					
	排水ポンプ運転(小口径)		箇所		1.000 箇所	歩A 当たり算出
	排水ポンプ運転(小口径) 8,作業時排水,0以上~6未満,発動発電機,なし					冬期補正:なし 亜熱帯補正:なし 豪雪補正:10% 基本給時間:8.0
	1)運転日数	8				超勤時間:0.0 深夜時間:0.0 基本給時間:8.0
	2)排水方法	作業時排水				超勤時間:0.0 深夜時間:0.0 週休:補正なし
	3)排水量(m ³ /h)	0以上~6未満				超勤時間:0.0 深夜時間:0.0 週休:補正なし
	4)動力区分	発動発電機				時間的制約:なし 制約作業時間:0.0
	5)長期割引単価区分(賃料機械)					時間的制約:なし 制約作業時間:0.0
	発動発電機[G駆動・低騒音型] 定格容量2kva	8.800	日			
	ガソリン JIS2号 レギュラースタンド	72.000	L			
	特殊作業員	1.120	人			
	諸雑費	0.100				
	合計					算出数量 1.000 箇所
	単価					

事業名	土地改良事業
工事名	上田池改修工事(3工区)

コード	名称	数量	単位	単価	金額	備考
*** S単 - 9号 ***						
	排水ポンプ据付撤去(小口径)		箇所		1.000 箇所	歩A 当たり算出
	排水ポンプ据付撤去(小口径) 口径 50mm, なし			冬期補正: なし 亜熱帯補正: なし 超勤時間: 0.0 会社割引補正: なし 時間的制約: なし 夜間制約作業時間: 0.0	豪雪補正: 10% 基本給時間: 8.0 深夜時間: 0.0 週休: 補正なし 制約作業時間: 0.0	
	1)ポンプ規格 2)長期割引単価区分(賃料機械)	口径 50mm				
	土木一般世話役	0.300	人			
	普通作業員	0.500	人			
	合計					算出数量 1.000 箇所
	単価		箇所			
*** S単 - 10号 ***						
	敷鉄板設置・撤去工		m ²		1,000.000 m ²	歩A 当たり算出
	敷鉄板設置・撤去工 設置～賃料～撤去, 9, 1, なし			冬期補正: なし 亜熱帯補正: なし 超勤時間: 0.0 会社割引補正: なし 時間的制約: なし 夜間制約作業時間: 0.0	豪雪補正: 10% 基本給時間: 8.0 深夜時間: 0.0 週休: 補正なし 制約作業時間: 0.0	
	1)施工区分 2)供用日数 3)使用回数 4)長期割引単価区分(賃料機械)	設置～賃料～撤去 9 1				
	敷鉄板 22*1524*6096 [賃料]	1,000.000	m ² 供用日			
	敷鉄板 22*1524*6096 [整備費]	1,000.000	m ²			
	特殊作業員	2.900	人			
	普通作業員	2.900	人			
	ﾊﾞｯｸﾙ[ｶｰﾗ型・ｸﾚﾝ機能付・超/低騒音・排対(1-3次)] 標準ﾊﾞｯｸﾙ容量 山積0.8m ³ (平積0.6m ³)吊能力2.9t	3.310	日			
	軽油	365.000	L			
	ﾊﾞﾄﾞ-#給油 運転手(特殊)	2.900	人			
	合計					算出数量 1,000.000 m ²
	単価		m ²			
*** S単 - 11号 ***						
	輸送費(仮設材)		ton		1.000 ton	歩A 当たり算出
	輸送費(仮設材) 基本運賃(自動入力), 12m以内, 10kmまで, 往復計上, 計上する(敷鉄板), 基地(積込・取卸) + 現場(積込・取卸), 0.0, 0.0			冬期補正: なし 亜熱帯補正: なし 超勤時間: 0.0 会社割引補正: なし 時間的制約: なし 夜間制約作業時間: 0.0	豪雪補正: 10% 基本給時間: 8.0 深夜時間: 0.0 週休: 補正なし 制約作業時間: 0.0	
	1)使用単価区分 2)運賃料金(円/ton) 3)製品長 4)運搬距離(片道) 5)計上方法 6)積卸し計上区分 7)積卸し区分(敷鉄板) 9)冬期割増率(実数) 10)深夜早朝割増率(実数)	0円 12m以内 10kmまで 往復計上 計上する(敷鉄板) 基地(積込・取卸) + 現場(積込・取卸) 0.0 0.0				
	仮設材輸送運賃料金 10km以下 製品長12m以内	1.000	ton			
	積卸し費 基地積込み・取卸し + 現場積込み・取卸し	1.000	ton			
	合計					算出数量 1.000 ton
	単価		ton			
*** S単 - 12号 ***						
	SP 掘削		m ³		1.000 m ³	歩A 当たり算出
	SP 掘削 土砂, 上記以外(小規模), -, -, -, 標準, -, -, -			冬期補正: なし 亜熱帯補正: なし	豪雪補正: 10% 基本給時間: 8.0	

事業名	土地改良事業
工事名	上田池改修工事(3工区)

コード	名称	数量	単位	単価	金額	備考
				超勤時間:0.0 会社割引補正:なし 時間的制約:なし 夜間制約作業時間:0.0	深夜時間:0.0 週休:補正なし 制約作業時間:0.0	
	1)土質 2)施工方法 3)岩質 4)押土の有無 5)障害の有無 6)施工数量 7)火薬使用 8)破砕片除去の有無 9)集積押土の有無	土砂 上記以外(小規模) - - - 標準 - - -				
	単 価		m3			
	*** S単 - 13号 ***					
	SP 積込(ルーズ)		m3		1.000 m3	歩A 当たり算出
	SP 積込(ルーズ) 土砂,土量50,000m3未満			冬期補正:なし 亜熱帯補正:なし 超勤時間:0.0 会社割引補正:なし 時間的制約:なし 夜間制約作業時間:0.0	豪雪補正:10% 基本給時間:8.0 深夜時間:0.0 週休:補正なし 制約作業時間:0.0	
	1)土質 2)作業内容	土砂 土量50,000m3未満				
	単 価		m3			
	*** S単 - 14号 ***					
	SP 床掘り		m3		1.000 m3	歩A 当たり算出
	SP 床掘り 土砂,上記以外(小規模),-, -			冬期補正:なし 亜熱帯補正:なし 超勤時間:0.0 会社割引補正:なし 時間的制約:なし 夜間制約作業時間:0.0	豪雪補正:10% 基本給時間:8.0 深夜時間:0.0 週休:補正なし 制約作業時間:0.0	
	1)土質 2)施工方法 3)土留方式の種類 4)障害の有無	土砂 上記以外(小規模) - -				
	単 価		m3			
	*** S単 - 15号 ***					
	SP 土砂等運搬		m3		1.000 m3	歩A 当たり算出
	SP 土砂等運搬 小規模,ハ' ッ'約山積0.28m3(平積0.2m3),土砂(岩塊・玉石混り土含む) ,無し,10.0km以下			冬期補正:なし 亜熱帯補正:なし 超勤時間:0.0 会社割引補正:なし 時間的制約:なし 夜間制約作業時間:0.0	豪雪補正:10% 基本給時間:8.0 深夜時間:0.0 週休:補正なし 制約作業時間:0.0	
	1)土砂等発生現場 2)積込機種・規格 3)土質 4)D1D区間の有無 5)運搬距離	小規模 ハ' ッ'約山積0.28m3(平積0.2m3) 土砂(岩塊・玉石混り土含む) 無し 10.0km以下				
	単 価		m3			
	*** S単 - 16号 ***					
	SP 路体(築堤)盛土・埋戻		m3		1.000 m3	歩A 当たり算出
	SP 路体(築堤)盛土・埋戻 2.5m以上4.0m未満,-,-,なし			冬期補正:なし 亜熱帯補正:なし 超勤時間:0.0 会社割引補正:なし 時間的制約:なし 夜間制約作業時間:0.0	豪雪補正:10% 基本給時間:8.0 深夜時間:0.0 週休:補正なし 制約作業時間:0.0	
	1)施工幅員 2)施工数量 3)障害の有無 4)長期割引単価区分	2.5m以上4.0m未満 - - -				

事業名	土地改良事業
工事名	上田池改修工事(3工区)

コード	名称	数量	単位	単価	金額	備考
	単 価		m3			
	*** S単 - 17号 ***					
	SP 路体(築堤)盛土・埋戻		m3		1.000 m3	歩A 当たり算出
	SP 路体(築堤)盛土・埋戻 4.0m以上,10,000m3未満,無し,なし			冬期補正:なし 亜熱帯補正:なし 超勤時間:0.0 公社割引補正:なし 時間的制約:なし 夜間制約作業時間:0.0	豪雪補正:10% 基本給時間:8.0 深夜時間:0.0 週休:補正なし 制約作業時間:0.0	
	1)施工幅員 2)施工数量 3)障害の有無 4)長期割引単価区分	4.0m以上 10,000m3未満 無し				
	単 価		m3			
	*** S単 - 18号 ***					
	SP 法面整形		m ²		1.000 m ²	歩A 当たり算出
	SP 法面整形 盛土部,有り,無し,け質土,砂及び砂質土,粘性土,なし			冬期補正:なし 亜熱帯補正:なし 超勤時間:0.0 公社割引補正:なし 時間的制約:なし 夜間制約作業時間:0.0	豪雪補正:10% 基本給時間:8.0 深夜時間:0.0 週休:補正なし 制約作業時間:0.0	
	1)整形箇所 2)法面締固めの有無 3)現場制約の有無 4)土質 5)長期割引単価区分	盛土部 有り 無し け質土,砂及び砂質土,粘性土				
	単 価		m ²			
	*** S単 - 19号 ***					
	SP 殻運搬		m3		1.000 m3	歩A 当たり算出
	SP 殻運搬 コンクリート構造物とりこわし,機械積込,無し,15.5km以下			冬期補正:なし 亜熱帯補正:なし 超勤時間:0.0 公社割引補正:なし 時間的制約:なし 夜間制約作業時間:0.0	豪雪補正:10% 基本給時間:8.0 深夜時間:0.0 週休:補正なし 制約作業時間:0.0	
	1)殻発生作業 2)積込工法区分 3)DID区間の有無 4)運搬距離	コンクリート構造物とりこわし 機械積込 無し 15.5km以下				
	単 価		m3			
	*** S単 - 20号 ***					
	基礎コンクリート		m3		1.000 m3	歩A 当たり算出
	SP コンクリート 無筋・鉄筋構造物,人力打設,-,一般養生,-,無し,-,18-5-40(高炉B) W/C65%			冬期補正:なし 亜熱帯補正:なし 超勤時間:0.0 公社割引補正:なし 時間的制約:なし 夜間制約作業時間:0.0	豪雪補正:10% 基本給時間:8.0 深夜時間:0.0 週休:補正なし 制約作業時間:0.0	
	1)構造物種別 2)打設工法 3)コンクリートの計上区分 4)設計日打設量 5)養生工の種類 6)圧送管延長距離区分 7)現場内小運搬の有無 8)打設高さ,水平打設距離 10)コンクリート規格の選択	無筋・鉄筋構造物 人力打設 計上する - 一般養生 - 無し - 18-5-40(高炉B) W/C65%				
	単 価		m3			
	*** S単 - 21号 ***					

事業名	土地改良事業
工事名	上田池改修工事(3工区)

コード	名称	数量	単位	単価	金額	備考
	接合コンクリート		m3		1.000 m3	歩A 当たり算出
	SP コンクリート 無筋・鉄筋構造物,人力打設,-,一般養生,-,無し,-,18-8-40(高炉B) W/C65%			冬期補正:なし 亜熱帯補正:なし 超勤時間:0.0 公社割引補正:なし 時間的制約:なし 夜間制約作業時間:0.0	豪雪補正:10% 基本給時間:8.0 深夜時間:0.0 週休:補正なし 制約作業時間:0.0	
	1)構造物種別	無筋・鉄筋構造物				
	2)打設工法	人力打設				
	3)コンクリートの計上区分	計上する				
	4)設計日打設量	-				
	5)養生工の種類	一般養生				
	6)圧送管延長距離区分	-				
	7)現場内小運搬の有無	無し				
	8)打設高さ、水平打設距離	-				
	10)コンクリート規格の選択	18-8-40(高炉B) W/C65%				
	単 価		m3			
	*** S単 - 22号 ***					
	SP 型枠		m ²		1.000 m ²	歩A 当たり算出
	SP 型枠 一般型枠,均しコンクリート			冬期補正:なし 亜熱帯補正:なし 超勤時間:0.0 公社割引補正:なし 時間的制約:なし 夜間制約作業時間:0.0	豪雪補正:10% 基本給時間:8.0 深夜時間:0.0 週休:補正なし 制約作業時間:0.0	
	1)型枠の種類	一般型枠				
	2)構造物の種類	均しコンクリート				
	単 価		m ²			
	*** S単 - 23号 ***					
	SP 型枠		m ²		1.000 m ²	歩A 当たり算出
	SP 型枠 一般型枠,鉄筋・無筋構造物			冬期補正:なし 亜熱帯補正:なし 超勤時間:0.0 公社割引補正:なし 時間的制約:なし 夜間制約作業時間:0.0	豪雪補正:10% 基本給時間:8.0 深夜時間:0.0 週休:補正なし 制約作業時間:0.0	
	1)型枠の種類	一般型枠				
	2)構造物の種類	鉄筋・無筋構造物				
	単 価		m ²			

事業名	土地改良事業
工事名	上田池改修工事(3工区)

コード	名称(規格)	数量	単位	単価	金額	備考
	*** T単 - 1号 ***					
	堤体盛土		m3		100.000	歩A 当たり算出
	SP 路体(築堤)盛土・埋戻 2.5m以上4.0m未満,-,-,なし	100.000	m3			S単 16号
	盛土材 購入土	100.000	m3			
	合計					算出数量 100.000 m3
	単価		m3			
	*** T単 - 2号 ***					
	ブロックマット		m ²		100.000	歩A 当たり算出
	ブロックマット敷設 4.0m,なし	100.000	m ²			S単 7号
	【鉄筋工】 SD295A,D16,法面作業,10t未満,-,無し,-,10%未満	0.152	ton			S単 6号 算出数量 100.000 m ²
	合計					
	単価		m ²			
	*** T単 - 3号 ***					
	埋戻し		m3		100.000	歩A 当たり算出
	人土工(盛土・埋戻) 砂・砂質土,埋戻,まき出し,タンパ()	100.000	m3			S単 1号
	SP 積込(ルーズ) 土砂,土量50,000m3未満	100.000	m3			S単 13号 算出数量 100.000 m3
	合計					
	単価		m3			
	*** T単 - 4号 ***					
	工事用道路工		m		10.000	歩A 当たり算出
	SP 路体(築堤)盛土・埋戻 4.0m以上,10,000m3未満,無し,なし	22.500	m3			S単 17号
	山土	22.500	m3			
	合計					算出数量 10.000 m
	単価		m			
	*** T単 - 5号 ***					
	土砂吐工		式		1.000	歩A 当たり算出
	材料費+設置費					
	基礎コンクリート 無筋・鉄筋構造物,人力打設,-,一般養生,-,無し,-,18-5-40(高炉B) W/C65%	0.440	m3			S単 20号
	SP 型枠 一般型枠,均しコンクリート	0.830	m ²			S単 22号
	接合コンクリート 無筋・鉄筋構造物,人力打設,-,一般養生,-,無し,-,18-8-40(高炉B) W/C65%	0.310	m3			S単 21号
	SP 型枠 一般型枠,鉄筋・無筋構造物	1.410	m ²			S単 23号
	土砂吐工 材料費+設置費	1.000	式			
	合計					算出数量 1.000 式
	単価		式			

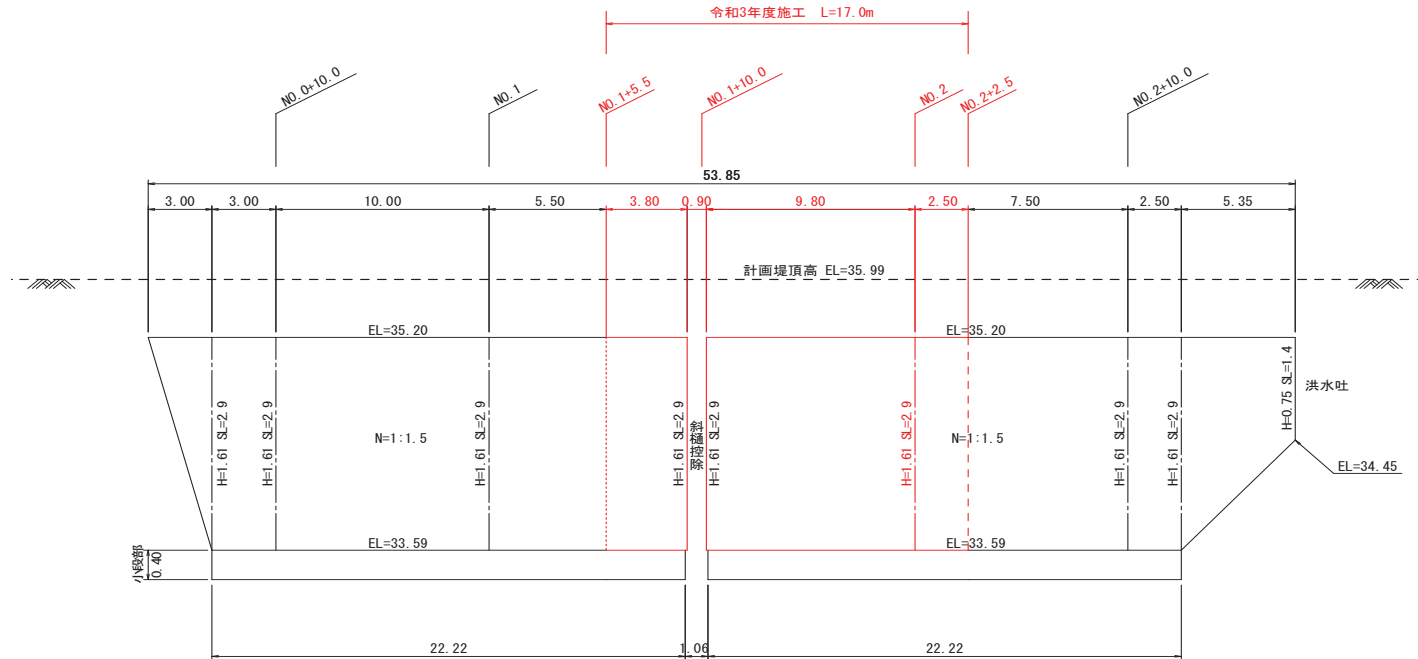
事業名	土地改良事業
工事名	上田池改修工事(3工区)

コード	名称	数量	単位	単価	金額	備考
	*** S単 - 1号 ***					
	電気溶接機[交流アーク式(手動・電撃防止器内蔵型)]		日		1.000 各単位	歩A 当たり算出
	電気溶接機[交流アーク式(手動・電撃防止器内蔵型)] 定格電流200A			冬期補正:なし 亜熱帯補正:なし	豪雪補正:10% 基本給時間:8.0	
	1)機械コード 単位が日のみ			超勤時間:0.0	深夜時間:0.0	
	2)機械損料算出区分	運転1日当たり算出		公社割引補正:なし	週休:補正なし	
	3)運転1日当たり運転時間(T)	0.0		時間的制約:なし	制約作業時間:0.0	
	4)運転日に対する供用日の割合(YC)	1.63		夜間制約作業時間:0.0		
	5)単価計上区分					
	8)燃料消費量(入力の場合)	0.0				
	9)交替制作業補正区分	交替制補正対象外				
	電気溶接機[交流アーク式(手動・電撃防止器内蔵型)] 定格電流200A	1.630	供用日			
	合計					算出数量 1.000 各単位
	単価		各単位			
	単位					
	*** S単 - 2号 ***					
	トラックレン[油圧伸縮ジブ型]		日		1.000 日	歩A 当たり算出
	トラックレン[油圧伸縮ジブ型] トラックレン(油圧伸縮ジブ型),4.9ton吊り			冬期補正:なし 亜熱帯補正:なし	豪雪補正:10% 基本給時間:8.0	
	1)機械区分	トラックレン(油圧伸縮ジブ型)		超勤時間:0.0	深夜時間:0.0	
	2)規格	4.9ton吊り		公社割引補正:なし	週休:補正なし	
	3)運転1日当たり運転時間(T)	0.0		時間的制約:なし	制約作業時間:0.0	
	4)運転日に対する供用日の割合(YC)	0.00		夜間制約作業時間:0.0		
	5)長期割引単価区分(賃料機械)					
	トラックレン[油圧伸縮ジブ型] 吊上能力4.9t吊	1.000	日			
	合計					算出数量 1.000 日
	単価		日			
	*** S単 - 3号 ***					
	輸送費		式		1.000 式	歩A 当たり算出
	輸送費 河川・水路用水門設備,プレートゲ-グ構造0-ラゲ-トスライドゲ-ト			冬期補正:なし 亜熱帯補正:なし	豪雪補正:10% 基本給時間:8.0	
	1)工種区分	河川・水路用水門設備		超勤時間:0.0	深夜時間:0.0	
	2)対象要素(X)の数量	0.160[各単位]		公社割引補正:なし	週休:補正なし	
	3)想定輸送距離(D)の数量	10.000km		時間的制約:なし	制約作業時間:0.0	
	4)設備区分(河川用水門)	小形水門		夜間制約作業時間:0.0		
	5)形式区分(河川・水路用水門設備)	プレートゲ-グ構造0-ラゲ-トスライドゲ-ト				
	輸送費	1.000	式			
	合計					算出数量 1.000 式
	単価					
	*** S単 - 4号 ***					
	水門設備据付工		門		1.000 門	歩A 当たり算出
	水門設備据付工 小形水門,スライドゲ-ト(4方水密),,1門			冬期補正:なし 亜熱帯補正:なし	豪雪補正:10% 基本給時間:8.0	
	1)設備区分	小形水門		超勤時間:0.0	深夜時間:0.0	
	3)形式区分(2)	スライドゲ-ト(4方水密)		公社割引補正:なし	週休:補正なし	
	6)適用範囲の値(2)	扉体面積:10㎡未満		時間的制約:なし	制約作業時間:0.0	
	8)扉体面積(x)(㎡)	0.16		夜間制約作業時間:0.0		
	9)その他の据付工数(人/門)	0.00				
	10)開閉装置区分	手動・エンジン・操作盤一体開閉装置				
	11)据付数	1門				
	12)補正係数(Kn)	1.00				
	13)水門扉形式及び名称					
	据付工	6.500	人			
	普通作業員	1.600	人			
	合計					算出数量 1.000 門

堤 体 土 工 数 量 集 計 表

種 別	細 別	規 格	単 位	算 式	数 量	備 考
掘削工						
	土砂掘削	表土剥ぎ取り	m3		11.8	
		泥土剥ぎ取り	m3		30.7	
		断切り	m3		20.6	
		掘削	m3		5.8	
盛土工						
	堤体盛土	購入土	m3		105.7	
法面整形工						
	盛土法面整形		m2		98.2	
	植生工	筋芝	m2		22.7	
残土処理工						
	残土処理	土砂	m3		68.9	

ブロックマット工数量計算書

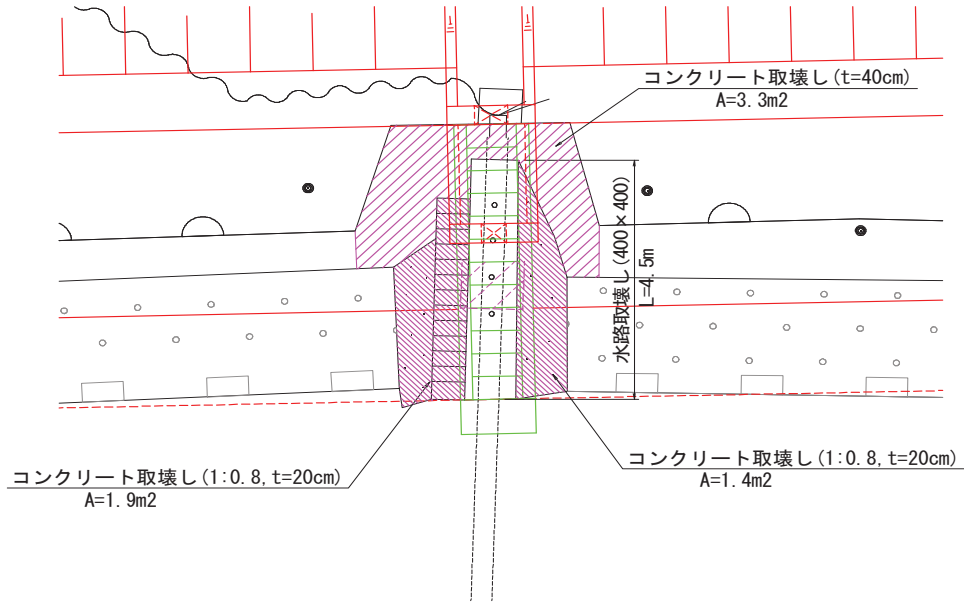


1箇所当り

名称	規格	計 算 式	数 量	単 位
ブロックマット	軽量タイプ	2.9×16.1	46.7	m^2
アンカーピン	D16 L=600	$46.7 \times 0.7 \text{本}/m^2$	33	本

構造物撤去工集計表 数量計算書

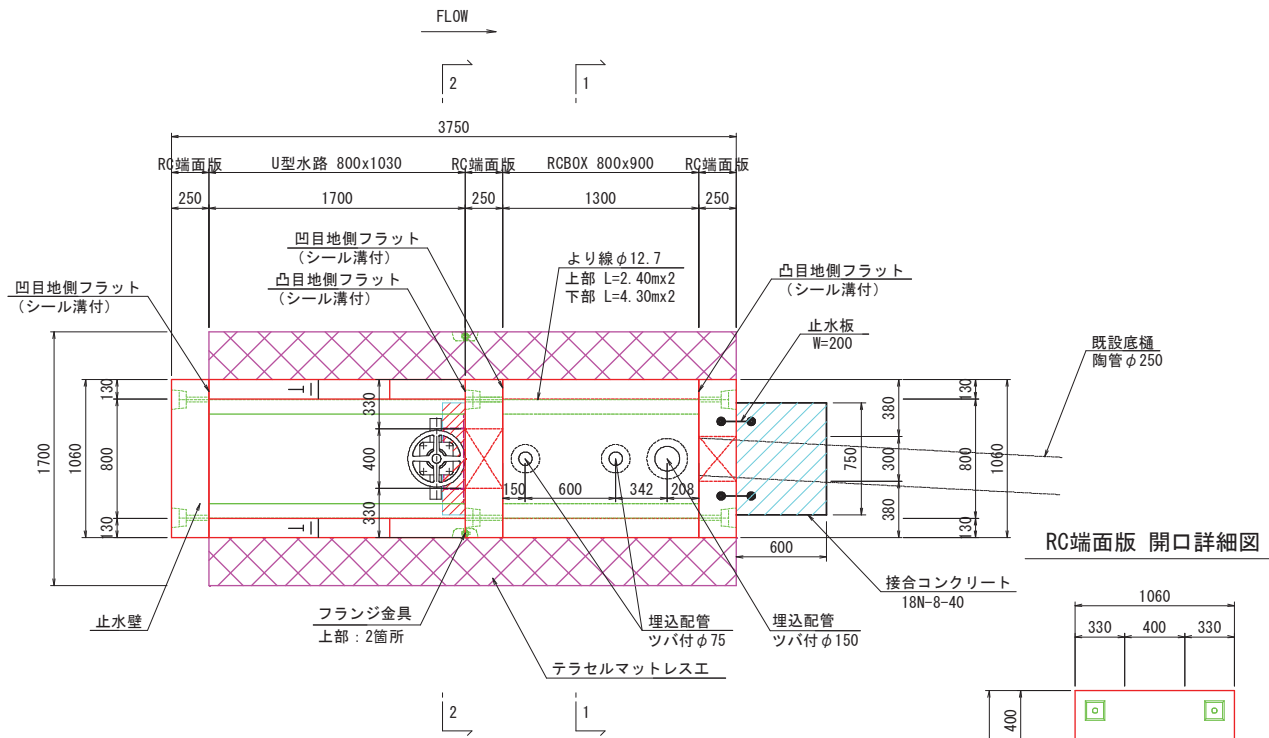
平面図



1式当り

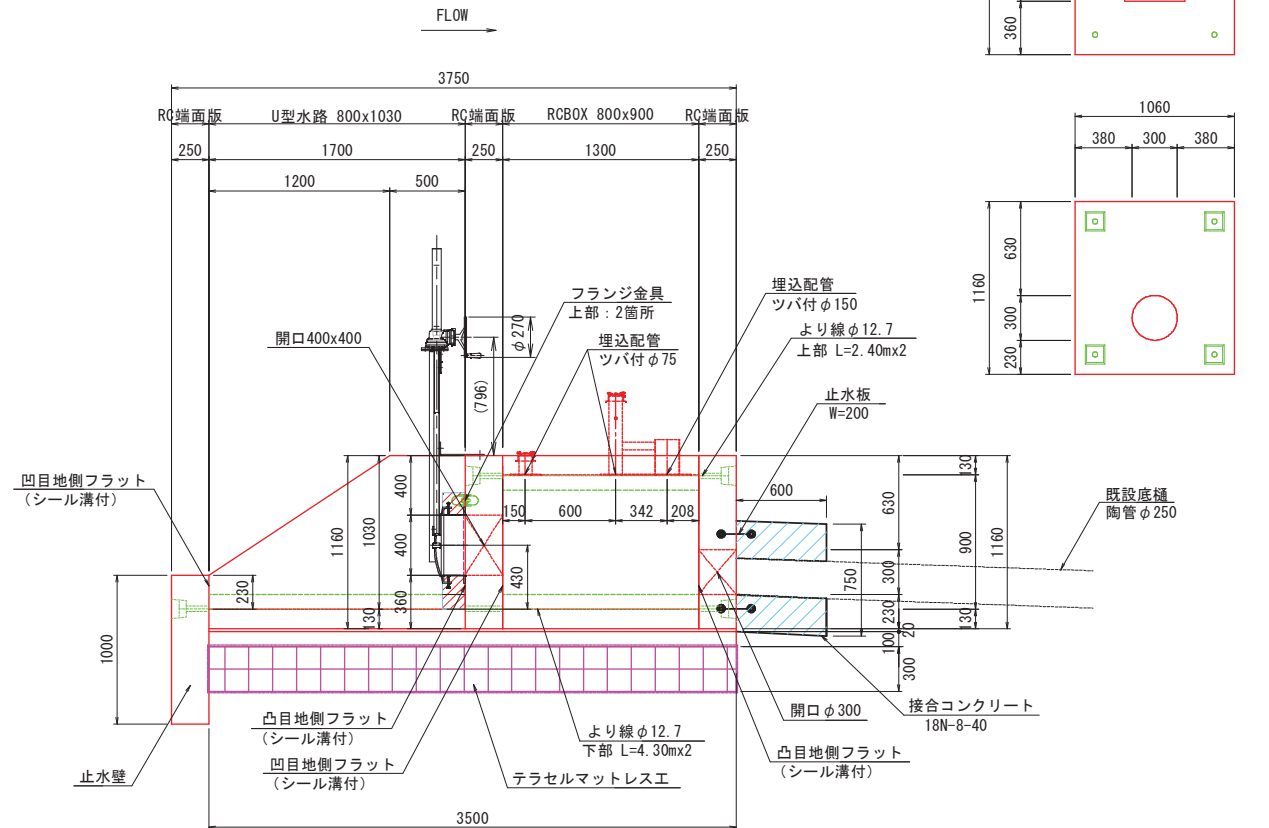
名称	規格	計 算 式	数 量	単 位
コンクリート取壊し	無筋	次頁計算書より	7.2	
		(張コン・基礎) $(1.9+1.4) \times 0.2 \times 1.601 + 3.3 \times 0.4$	2.4	
		(斜樋) $0.4 \times 0.4 \times 4.5$	0.7	
		合 計	10.3	m ³
張ブロック撤去	t=12cm	別頁計算書より (滑落面積を含む)	38.8	m ²
	無筋	38.8×0.12	4.7	m ³
積込 (ルーズ)	岩塊・玉石	$10.1 + 4.6$	15.0	m ³
コンクリート殻運搬			15.0	m ³
殻 処 理		15.0×2.35	35.3	ton

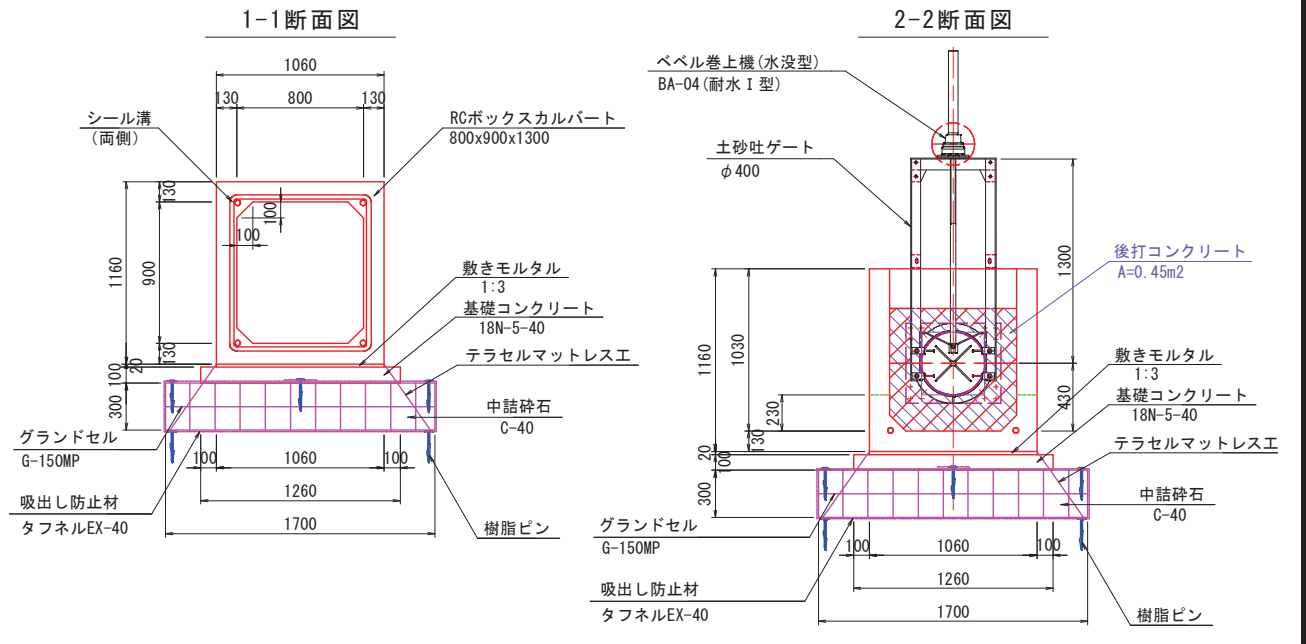
平面図



RC端面版 開口詳細図

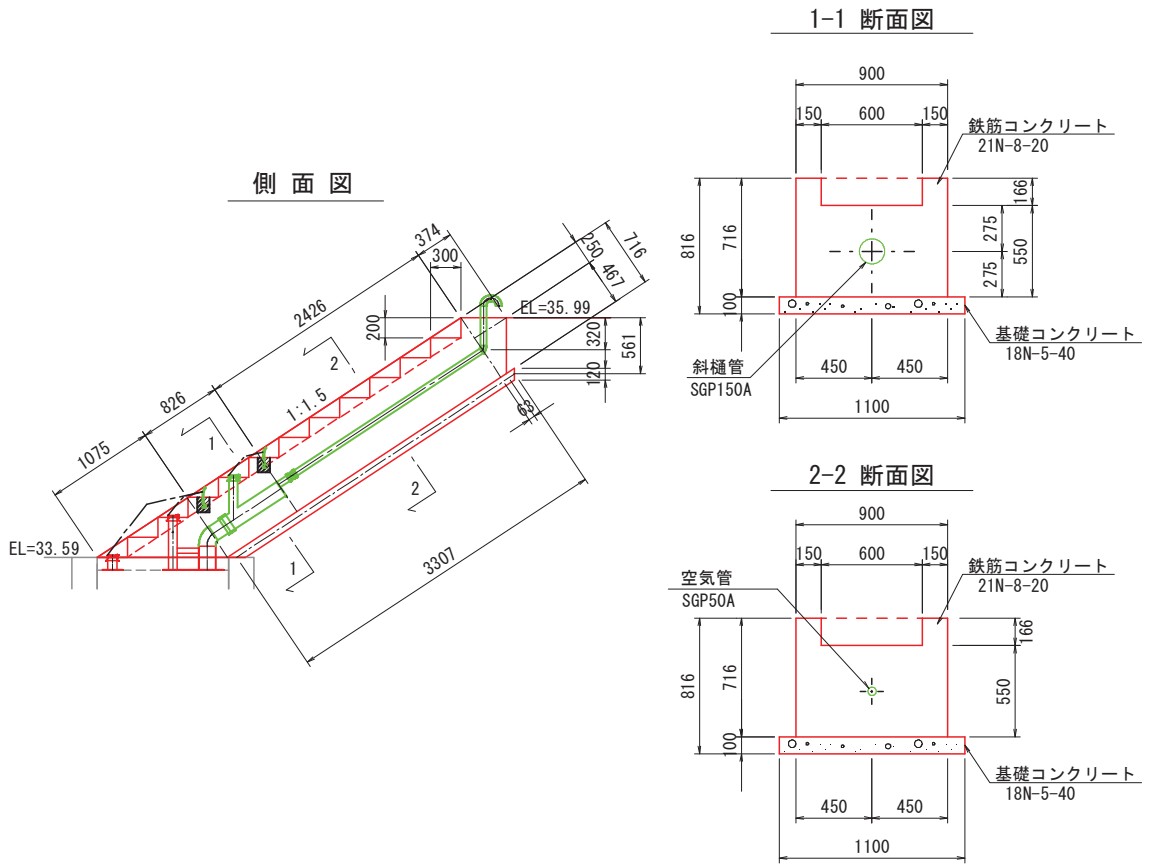
側面図





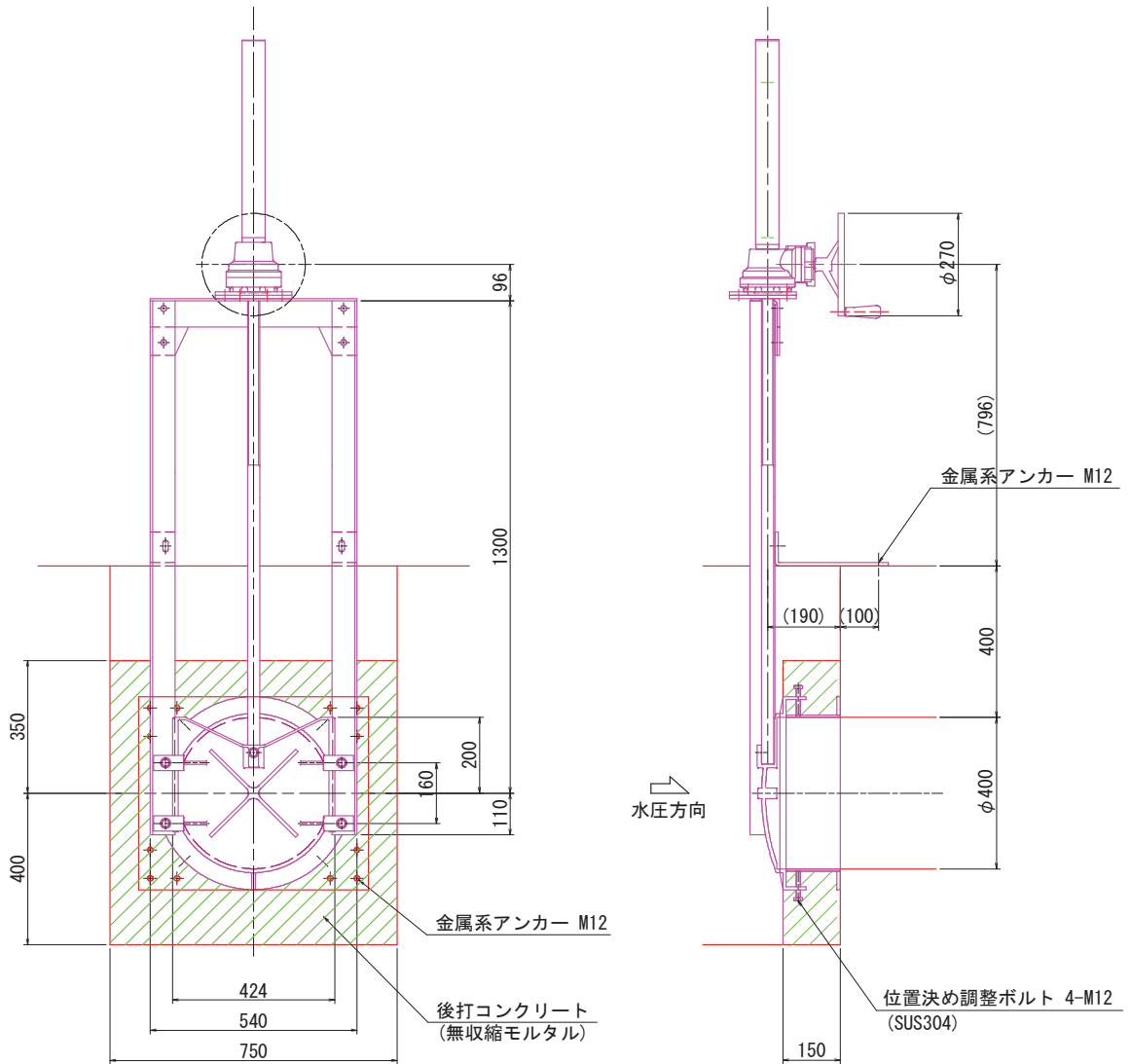
1箇所当り

名称	規格	計 算 式	数 量	単 位
基礎コンクリート	18N-5-40	$3.50 \times 1.26 \times 0.10$	0.44	m ³
型 枠	均しコンクリート	$3.50 \times 0.10 \times 2 + 1.26 \times 0.10$	0.83	m ²
敷モルタル	1:3	$3.50 \times 1.06 \times 0.02$	0.07	m ³
テラセルマットレス工	3500×1700 ×300		1	枚
RCボックスカルバート	800×900 ×1300	短尺(両目地フラット, 頂版埋込み配管付) 定着部無し	1	本
U型水路	800×1030 ×1700	短尺(縦斜切, 両目地フラット) 定着部無し	1	本
RC端面版	1060×1160 ×250	開口φ300(止水板付き) 定着部有り	1	枚
	1060×1160 ×250	開口400×400, 定着部有り	1	枚
	1060×1000 ×250	開口無し, 定着部有り	1	枚
縦締め材	PC鋼より線 φ12.7mm	2+2 $(2.40 \times 2 + 4.30 \times 2) \times 0.774$	4 10.371	本 kg
接合コンクリート	18N-8-40	$0.75 \times 0.75 \times 0.60 - 1/4 \times \pi \times 0.25^2 \times 0.60$	0.31	m ³
接合コンクリート型枠	無筋構造物	$0.75 \times 0.60 \times 2 + 0.75 \times 0.75 - 1/4 \times \pi \times 0.25^2$	1.41	m ²
後打コンクリート	無収縮 モルタル	0.45×0.15	0.07	m ³
ゲート	φ400		1	基



1箇所当り

名 称	規 格	計 算 式	数 量	単 位
基礎コンクリート	18N-5-40	$3.307 \times 1.10 \times 0.10$	0.36	m ³
型 枠	均しコンクリート	$3.307 \times 0.10 \times 2 + 1.10 \times 0.12$	0.79	m ²
鉄筋コンクリート	21N-8-20	$(0.90 \times 0.716 - 1/2 \times 0.60 \times 0.166 - 1/4 \times \pi \times 0.15^2) \times 0.826$ $+ (0.90 \times 0.716 - 1/2 \times 0.60 \times 0.166 - 1/4 \times \pi \times 0.05^2) \times 2.426$ $+ 1/2 \times (0.90 \times 0.716 - 1/2 \times 0.60 \times 0.166 - 1/4 \times \pi \times 0.15^2)$ $\times 1.075 + \{1/2 \times (0.374 + 0.063) \times 0.467$ $+ 1/2 \times 0.374 \times 0.25\} \times 0.90 - 1/4 \times \pi \times 0.052 \times 0.32$	2.36	m ³
型 枠	鉄筋構造物	$0.716 \times (0.826 + 2.426) \times 2 + 1/2 \times 0.716 \times 1.075$ $+ 0.20 \times 0.60 \times 12 + 1/2 \times 0.20 \times 0.30 \times 12 \times 2$ $+ \{1/2 \times (0.374 + 0.063) \times 0.467 + 1/2 \times 0.374 \times 0.25\} \times 2$ $+ 0.561 \times 0.90$	8.00	m ²
鉄 筋	D13	取水設備工配筋図 (斜樋部) より	131	kg
差し筋	打込式 D16 L=200	取水設備工配筋図 (斜樋部) より	18	本



(参考)

一括計上当り

名称	規格	計算式	数量	単位
土砂吐ゲート	工場製作	ステンレス製アームコ形ゲート φ400	1.00	式
	据付工事費	小型水門据付 φ400 (後打コンクリート別途)	1.00	式
諸経費	荷造運搬費		1.00	式
	設計技術費		1.00	式
	一般管理費		1.00	式

