

各位

米子市総務部契約検査課

入札説明書

市が行う建設工事の工事希望型指名競争入札を下記のとおり行いますから、希望があれば米子市建設工事執行規則(平成17年米子市規則第106号)及び米子市会計規則(平成17年米子市規則第44号)を承知のうえ参加してください。

記

工事希望型指名競争入札に付する工事	工事名	市道大谷町奥陰田線改良工事		
	工事場所	米子市陰田町地内	工期	契約日から 令和4年3月18日まで
契約条項を示す場所	米子市総務部契約検査課			
担当課	道路整備課			
入札保証金に関する事項	入札保証金	免除		
現場説明会	なし			
開札の日時及び場所	日時 場所	令和3年10月12日 午前9時30分 開札 本庁舎202会議室		
契約保証に関する事項	<p>請負代金の額が130万円を超える工事については、契約の締結と同時に請負代金額の10分の1以上の額を保証する次の各号の一に掲げる保証を付さなければならない。</p> <p>(1) 契約保証金の納付 (2) 契約保証金に代わる担保となる有価証券等の提供 (3) 銀行若しくは市長が確実と認める金融機関又は保証事業会社(公共工事の前払金保証事業に関する法律(昭和27年法律第184号)第2条第4項に規定する保証事業会社をいう。以下同じ。)の保証 (4) 公共工事履行保証証券による保証 (5) 履行保証保険契約の締結</p>			
前払金	有	40%以内 ※ただし、請負代金の額が130万円を超える場合に限る		
部分払	有	回数は、米子市建設工事執行規則による ※部分払いに替えて中間前払の選択も可		
入札に関する注意事項	<ol style="list-style-type: none"> <li>開札前天然地変等のやむを得ない事由が生じたとき、又は競争の意思がないと認められるときは、入札の執行を中止し、又は取り止めることがある。</li> <li>入札参加者が1者であっても、入札を執行するものとする。</li> <li>入札に参加する者に必要な資格のない者のした入札及び米子市郵便入札実施要領第4条に定める入札は、無効とする。</li> <li>入札者は、到達した入札書は、書換え、引換え又は撤回することができない。</li> <li>入札者は、入札書到達後においても入札執行の完了までは入札の参加を辞退することができる。</li> <li>落札となるべき価格と同一価格の入札をしたものが2人以上あるときは、当該入札者にくじを引かせて、落札者を決定するものとする。この場合において、くじを引くべき入札者が、当該入札の立会者として参加している場合はその者が、参加していない場合は入札事務に関与しない職員に当該入札者に代わってくじを引かせるものとする。</li> <li>本件工事は、米子市建設工事最低制限価格設定要領に定める方法により、予定価格の2/3(ただし、8/10を下回る場合は、8/10とする。)以上で最低制限価格を設定しており、最低制限価格を下回る価格で入札があった場合は、当該入札者を失格とし、予定価格の範囲内の価格で入札した他の者のうち最低の価格をもって入札した者を落札者とする。</li> <li>入札書に工事費内訳書が同封されていない場合は、無効とする</li> <li>落札決定に当たっては、入札書に記載された金額に10%に相当する額を加算した金額をもって落札価格(円未満切捨て(単価契約を除く。))とするので、入札者は、消費税に係る課税業者であるか免税業者であるかを問わず、見積った契約希望価格の110分の100に相当する金額を入札書に記載すること。</li> <li>入札参加者は、私的独占の禁止及び公正取引の確保に関する法律(昭和22年法律第54号)等に抵触する行為を行ってはならない。</li> <li>入札回数は、1回とする。</li> </ol>			
その他の注意事項	<ol style="list-style-type: none"> <li>米子市工事希望型指名競争入札実施要領に定める経営内容等が不健全な申込者及び工事成績が不良な申込者は、不指名とすることがある。また、同一入札における資本的、人的関係にある複数の申込者のうち1者のみを指名し、他の者を不指名とすることがある。</li> <li>申込時に届けのあった配置予定技術者の変更は、入札書差出期限まで変更可能とし、その後の変更は原則として認めないものとする。</li> <li>同一の主任技術者は、米子市が発注した工事(通常型指名競争入札及び随意契約によるものを除く。)に3件を超えて従事することはできないものとする。</li> <li>別に定める「建設工事に係る配置予定技術者の取扱いについて」における重複申込者に該当する者は、配置予定技術者重複届出書を所定の方法により提出すること。なお、入札結果により配置予定技術者がいなくなった場合は、失格とする。</li> <li>工事現場に配置する技術者等(主任技術者、監理技術者及び現場代理人をいう。)は、当該建設業者と直接的かつ恒常的な雇用関係(第三者の介入する余地のない雇用に関する一定の権利義務関係が存在することをいう。)が申込日までに3ヶ月以上ある者に限るものとする。</li> </ol>			
施工に関する注意事項	<ol style="list-style-type: none"> <li>工事設計図書 別紙のとおり</li> <li>本工事の施工にあたっては、鳥取県制定「土木工事共通仕様書」、「土木工事施工管理基準」、「公共建築工事標準仕様書」又はその他別に定める仕様書等に基づき実施しなければならない。</li> <li>この契約に係る工事の施工にあたっては、ダンプカー協会加入車を優先的に使用するよう努めること。</li> <li>工事着手前に自治会長及び地元関係者に連絡すること。</li> </ol>			
米子市建設工事執行規則第14条により公にする予定価格		¥29,144,500		
最低制限価格		(直接工事費+共通仮設費+現場管理費の9/10+一般管理費5.5/10)×1.1		

# 工 事 設 計 書

令和 3 年度	工事名	市 道 大 谷 町 奥 陰 田 線 改 良 工 事				
		部長	課長	担当課長補佐	審査	設計
設 計 金 額						円
工 期	契約日から令和4年3月18日迄					
工 事 場 所	米子市 陰田町地内					
工 事 概 要	<p style="margin-left: 20px;">施工延長 L=100.7m</p> <p style="margin-left: 20px;">道路土工 一式</p> <p style="margin-left: 20px;">擁壁工 一式</p> <p style="margin-left: 20px;">カルバート工 一式</p> <p style="margin-left: 20px;">排水構造物工 一式</p> <p style="margin-left: 20px;">構造物撤去工 一式</p> <p style="margin-left: 20px;">舗装工 一式</p> <p style="margin-left: 20px;">区画線工 一式</p> <p style="margin-left: 20px;">道路附属施設工 一式</p> <p style="margin-left: 20px;">仮設工 一式</p>					

## 新型コロナウイルス感染症の感染拡大防止に係る特記仕様書

### 1 目的・主旨

本特記仕様書は、工事及び業務（以下「工事等」という。）における新型コロナウイルス感染症の感染拡大防止に必要な事項を定めたものである。受注者は本特記仕様書に従って感染拡大防止に取り組むとともに、感染者等が確認された場合には発注者に速やかに報告するなど、感染拡大防止に向けて適切に対応すること。

### 2 感染拡大防止に向けた取組

#### (1) 現場等における感染拡大防止対策

次の感染拡大防止対策を徹底すること。

- ① 工事の現場等においては、現場状況などを勘案しつつ、アルコール消毒液の設置や不特定の者が触れる箇所の定期的な消毒、手洗い、うがいなど、感染予防の対応を徹底するとともに、発熱症状がみられる者の休暇の取得など、すべての作業従事者等の健康管理に留意すること。
- ② 元請事業者をはじめ、下請事業者や技能者など、施工に携わるそれぞれの立場において、極力、三つの密を回避する対策やその影響を最大限軽減するための行動をとること。特に、建設現場における朝礼・点呼や現場事務所などにおける各種の打合せ、更衣室等における着替えや詰め所などでの食事・休憩等、現場で多人数が集まる場面や密室・密閉空間における作業などにおいては、他の作業員と一定の距離を保つことや作業場所の換気の励行など、感染防止対策に取り組むこと。また、別紙の「3つの密を避けるための手引き」を全ての作業従事者に周知するとともに、現場事務所等で掲示（掲示は工事のみ）を行い、三つの密の回避や影響を緩和するための対策に万全を期すこと。
- ③ 作業従事者（下請事業者含む）が、鳥取県の指定する感染流行嚴重警戒地域（V）、感染流行警戒地域（VI）から新たに転入（通勤者を除く）する場合は、転入する前の14日間はやむを得ない場合を除き外出を自粛し、その後にPCR検査を実施し陰性であることを確認した上で、その結果を事前に監督員等に報告し転入すること。また、感染流行嚴重警戒地域（V）、感染流行警戒地域（IV）の指定が無い場合においても、緊急事態宣言区域及びまん延防止等重点措置区域から新たに転入（通勤者を除く）する場合は、転入する直前にPCR検査を実施し陰性であることを確認した上で、その結果を事前に監督員等に報告し転入すること。なお、PCR検査実施後は、やむを得ない場合を除き外出を自粛すること。外出自粛中の行動履歴及びPCR検査結果については、確認することのできる書類を転入前に監督員等に提出すること。このPCR検査に要する費用については、感染防止対策に係る経費として設計変更の対象とするため、事前に監督員等に協議すること。

#### (2) 県外製作工場での監督員等の立会に検査（出来形・品質）

県外の製作工場における監督員等の立会による検査は行わないこととする。なお、受注者は自主検査を行い、検査結果を監督員に提出し、監督員は書面で検査結果の確認を行うこととする。

#### (3) 工事等の書類の提出及び受発注者間の打合せ

書類の提出及び受発注者間の打合せは次のとおりとする。

##### ① 書類の提出について

ア 書面による指示、承諾、協議、提出、提示、報告及び通知は、やむを得ない場合及び契約関係書類を除き電子メールにより提出することとする。

※契約関係書類：契約書、現場代理人選任（変更）通知書、主任技術者等（変更）選任通知書、工程表、完成通知書、請求書、工事出来形部分等確認願

イ 押印書類は押印後にスキャンし、PDFに電子化したうえで電子メールにより送付する。

受理、承諾等の押印後は、押印後の書類を電子化し相手方に電子メールにより送付する。

ウ 発注者又は受注者の環境、添付書類が多く電子化することが困難な書類など、電子メー

ルによる送付が困難な場合は、事前に監督職員と協議を行うこと。

## ② 受発注者間の打合せ

ア 打合せは、事前に電子メールなどにより打合せに必要な書類を提出したうえで、WEB会議システム、電話、情報共有システム等を活用し、やむを得ない場合、現場立会を除き、対面による打合せは行わないこととする。

イ やむを得ず対面による打合せを行う場合、現場立会を行う場合は、以下の点に留意すること。

- ・①密閉空間、②密集場所、③密接場面の3つの条件を避けること。
- ・最小限の人数で実施するよう双方で働きかけを行う。
- ・マスク着用を推奨する等、感染予防を徹底する。
- ・打合せ等に参加した全員の氏名を受発注者双方で記録すること。

## 3 感染拡大防止対策に係る経費の設計変更

追加で費用を要する新型コロナウイルス感染症の感染拡大防止対策を実施する場合には、実施内容について発注者と協議を行い、必要と認められる対策については、変更施工計画書(又は変更業務計画書)を提出すること。なお必要と認められる対策については、設計変更の対象とする。

## 4 感染等が確認された場合の対応

新型コロナウイルス感染症の感染等が確認された場合には、次のとおり対応すること。

### (1) 工事等の関係者がPCR検査を受けた場合(検査結果が判明するまでの対応)

① 該当者が受注者側(現場代理人、主任技術者、監理技術者、照査技術者、担当技術者及び作業員(下請けを含む))の場合

ア 受注者は、速やかに発注者に報告する。

イ 発注者は、必要な安全対策を実施した上で即座に現場作業を停止させるとともに、全ての作業員を自宅待機とするよう受注者に要請する。(工事の場合)

② 該当者が発注者側(各監督員、調査職員及び監督補助員)の場合

ア 発注者は、速やかに受注者に連絡するとともに、該当者との濃厚接触者について自宅待機とするよう要請する。

イ 受注者は、濃厚接触者の有無について確認し、発注者に報告する。

### (2) 工事等の関係者がPCR検査で陽性と確認された場合

① 該当者が受注者側の場合

ア 工事等を一時中止する。(中止期間は受発注者協議の上決定)

② 該当者が発注者側の場合

ア 受発注者で協議し、必要に応じて工事等を一時中止とする。(中止期間は受発注者協議の上決定)

## 5 新型コロナウイルス感染症に係る工事等の一時中止措置等について

新型コロナウイルス感染症の罹患や学校の臨時休業等の感染拡大防止措置に伴い技術者等が確保できない場合、また、これらにより資機材等が調達できないなどの事情で現場の施工を継続することが困難となった場合のほか、受注者から一時中止や工期又は履行期間の延長(以下「一時中止等」という。)の申出があった場合においては、一時中止等を希望する期間のほか、受注者の新型コロナウイルス感染症の感染拡大防止に向けた取組状況、地方公共団体からの活動自粛要請等の事情を個別に確認した上で、必要があると認められるときは、工期の見直し及びこれに伴い必要となる請負代金額の変更、一時中止の対応等、適切な措置を行う。

## 6 下請負人への配慮及び元請負人と下請負人との間の取引の適正化

下請契約においても、工期の見直しや一時中止の措置等を適切に講じるとともに、請負代金の設定及び適切な代金の支払など、元請負人と下請負人との間の取引の適正化のより一層の徹底に努めること。

# 3つの密を 避けるための手引き!

- 新型コロナウイルスの感染拡大を防ぐため、咳エチケット、手指衛生等に加え、**「3つの密(密閉・密集・密接)」**を避けてください。
- 3つの密が重ならない場合でも、リスクを低減するため、できる限り**「ゼロ密」**を目指しましょう。
- 屋外でも、密集・密接には、要注意。人混みに近づいたり、大きな声で話しかけることなどは避けましょう。

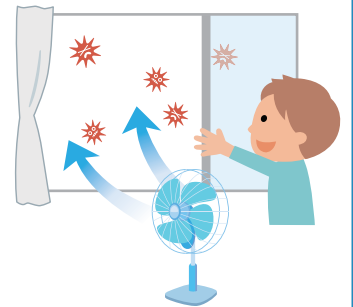


# ①「密閉」空間にしないよう、こまめな換気を!

「部屋が広ければ大丈夫」、「狭い部屋は危険」というものではありません。カギは「換気の程度」です。WHOも、空気感染を起こす「結核・はしかの拡散」と「換気回数の少なさ」の関連を認めています。

## 窓がある場合

- ・ 風の流れることができるよう、**2方向の窓を、1回、数分間程度、全開**にしましょう。換気回数は**毎時2回以上**確保しましょう。
- ・ 窓が1つしかない場合でも、入口のドアを開ければ、窓とドアの間に空気が流れます。扇風機や換気扇を併用したり工夫すれば、換気の効果はさらに上がります。



## 機械換気がある場合

- ・ 窓がない施設でも、建物の施設管理者は、法令により感染症を防止するために合理的な換気量を保つような維持管理に努めるよう定められています。  
注)ビル管理法により、不特定多数の方が利用する施設では、空気環境の調整により、一人当たり換気量(毎時約30m<sup>3</sup>)を確保するよう努めなければなりません。
- ・ したがって、地下や窓のない高所の施設であっても、換気設備(業務用エアコン等)によって換気されていることが通常のため、過剰に心配することはありません。
- ・ しかし油断は禁物です。換気量をさらに増やすことは予防に有効です。冷暖房効率は悪くなりますが、窓やドアを開けたり、換気設備の外気取入れ量を増やしましょう。また、一部屋当たりの人数を減らしましょう。
- ・ 通常の家用的エアコンは、空気を循環させるだけで、換気を行っていません。別途、換気を確保してください。また、一般的な空気清浄機は、通過する空気量が換気量に比べて少ないことから、新型コロナウイルス対策への効果は不明です。

## 乗り物の場合

- ・ 乗用車やトラックなどのエアコンでは、「内気循環モード」ではなく「**外気モード**」にしましょう。
- ・ 電車やバス等の公共交通機関でも、**窓開け**に協力しましょう。



## ②「密集」しないよう、人と人の距離を取りましょう!

• 他の人とは互いに手を伸ばして届かない十分な距離（**2メートル以上**）を取りましょう。

• スーパーのレジなどで列に並んでいるとき、前の人に近づきすぎないように注意しましょう。

• 飲食店の座席では、**隣の人と一つ飛ばしに座る**と、距離を確保しやすいです。

また、真向かいに座らず、**互い違いに座る**のも有効です。

店舗の責任者は、椅子の数や配置を工夫して、十分な距離を保ちましょう。

• エレベーターでは、多くの人が密集しがちです。混みあっているときは、一本遅らせましょう。また、健康のためにも、階の上下には階段の利用に努めましょう。

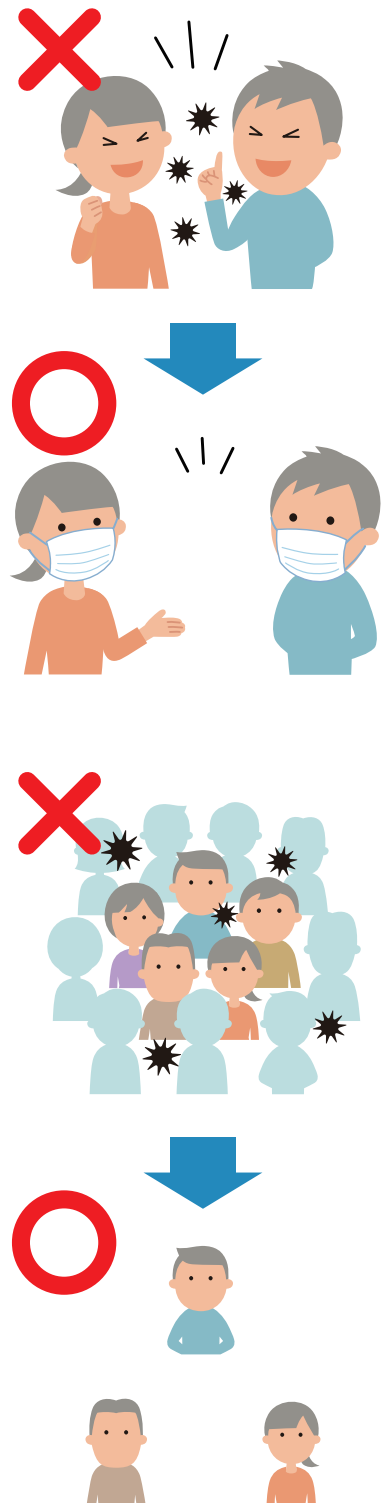
• 職場は、工夫してテレワークへ転換しましょう。導入に向けた支援策もあります。

[https://www.mhlw.go.jp/stf/seisakunitsuite/bunya/0000164708\\_00001.html#hatarakukata](https://www.mhlw.go.jp/stf/seisakunitsuite/bunya/0000164708_00001.html#hatarakukata)



### ③ 「密接」した会話や発声は、避けましょう!

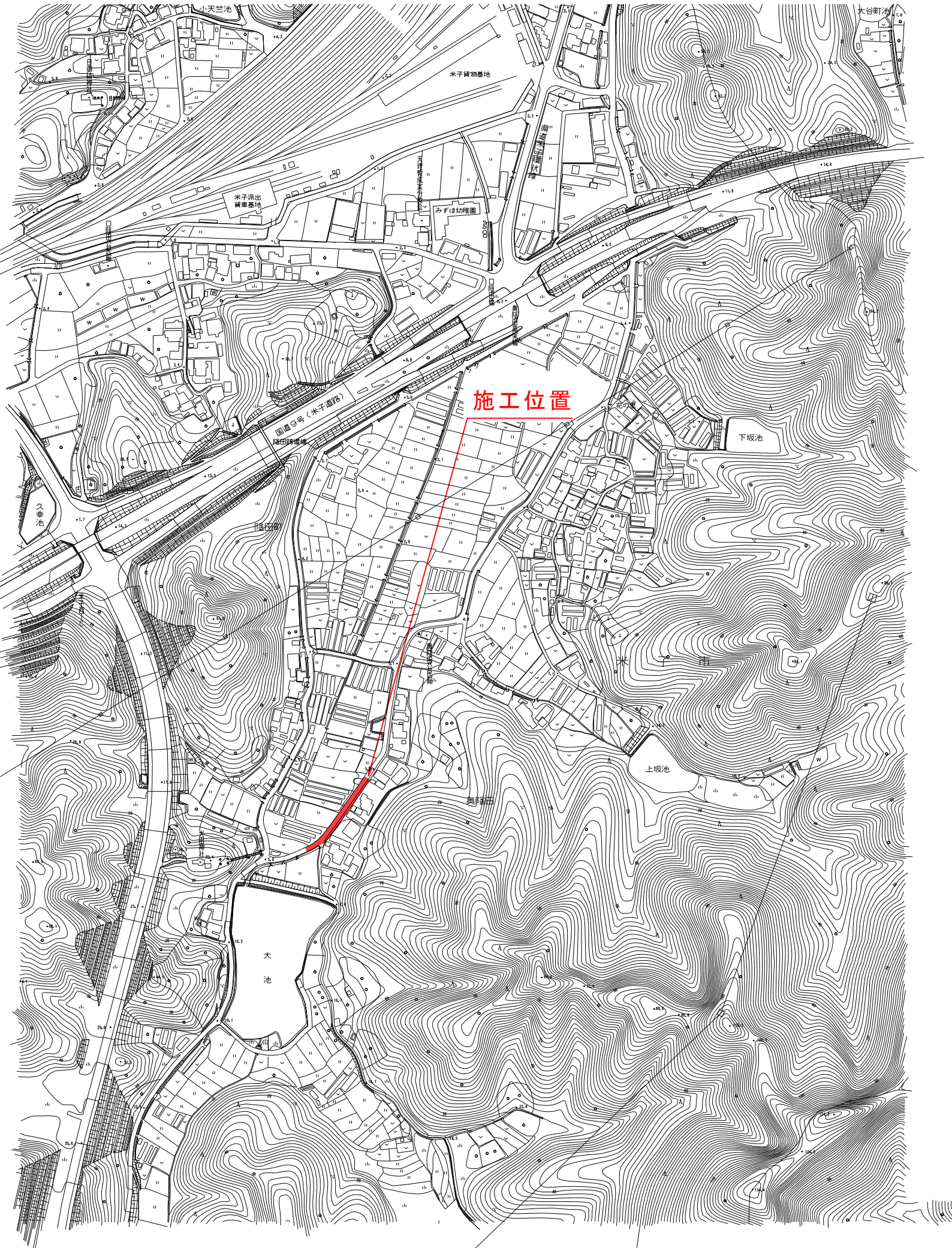
- 密接した会話や発声は、ウイルスを含んだ飛沫を飛び散らせがちです。WHOは「5分間の会話で1回の咳と同じくらいの飛まつ(約3,000個)が飛ぶ」と報告しています。
- 対面での会議や面談が避けられない場合には、**十分な距離を保ち**、マスクを着用しましょう。
- エレベーターや電車の中などでは、距離が近づかざるを得ない場合があります。**会話や、携帯電話による通話を慎みましょう**。
- 飲食店では、マスクを外す時間が長くなりがちです。外している間に飛沫が飛ぶことを抑えるには、例えば多人数での会食のように、大声にならざるを得ない催しは慎みましょう。家族以外の多人数での会食などは避けましょう。  
注)「多人数」とは10人以上を想定していますが、なるべく少ない方が良いです。
- スポーツジムなど、多人数かつ室内で呼気が激しくなるような運動を行うことは避けましょう。
- 喫煙も、近くにいる人との「密」に、ことのほか注意して下さい。





# 位置図

S=1:5000



## 工 事 数 量 総 括 表

工 事 名	市道大谷町奥陰田線改良工事				事業区分	道路新築・改築
	工事区分・工種・種別・細別	規格	単位	数量	数量増減	道路改良
			(前回)	(今回)		摘要
道路改良（本線部）		式		1		
道路土工		式		1		
掘削工		式		1		
掘 削	土砂	m <sup>3</sup>		310		
路体盛土工		式		1		
路体盛土	購入土	m <sup>3</sup>		60		
路床盛土工		式		1		
路床盛土	購入土 2.5m以上4.0m未満	m <sup>3</sup>		150		
	購入土 2.5m未満	m <sup>3</sup>		50		
残土処理工		式		1		
残土処分	土砂	m <sup>3</sup>		530		
擁壁工		式		1		
作業土工		式		1		
プレキャスト擁壁工		式		1		
プレキャストL型擁壁	H=1.70m 砂質土用	m		44		

## 工 事 数 量 総 括 表

工 事 名	市道大谷町奥陰田線改良工事			事業区分	道路新築・改築	
				工事区分	道路改良	
工事区分・工種・種別・細別	規格	単位	数量		数量増減	摘要
			(前回)	(今回)		
カルバート工						
プレキャストカルバート工		式		1		
ボックスカルバート	B300×H300	m		3		
排水構造物工		式		1		
作業土工		式		1		
側溝工		式		1		
角フリューム	FS-300 1型土留壁部	m		35		
角フリューム	FS-300 3型土留壁部	m		7		
土 留 壁	1型 平均=0.60m	m		35		
	3型 平均=0.71m	m		7		
3号自由勾配側溝		式		1		
	FSL B300×H1,300	m		12		側溝蓋：車道用
	FSL B300×H1,400	m		14		側溝蓋：車道用
	FSR B300×H1,400	m		27		側溝蓋：車道用
	インバートコンクリート σ ck=18N/mm <sup>2</sup>	m <sup>3</sup>		2		

## 工 事 数 量 総 括 表

工 事 名	市道大谷町奥陰田線改良工事			事業区分	道路新築・改築	
				工事区分	道路改良	
工事区分・工種・種別・細別	規格	単位	数量		数量増減	摘要
			(前回)	(今回)		
管渠工		式		1		
取水管	塩化ビニル管VUφ100mm	m		6		既設部
	塩化ビニル管VUφ125mm	m		2		〃
管継ぎ手	カラー継ぎ手φ100mm	個		2		〃
	カラー継ぎ手φ125mm	個		1		〃
	スナ付き管φ100mm	個		2		〃
管継ぎ手	スナ付き管φ125mm	個		1		〃
既設管継ぎ手巻立基礎	φ100mm σck=18N/mm <sup>2</sup>	基		2		〃
	φ125mm σck=18N/mm <sup>2</sup>	基		1		〃
塩化ビニル管巻立基礎	φ100mm 良質土	m		2		〃
	φ125mm 良質土	m		2		〃
取水管防護工	防食テープ 黒	箇所		2		
集水柵・マンホール工		式		1		
12号集水柵	B500-L500-H700	箇所		1		
17号集水柵	B600-L600-H800	箇所		1		

## 工 事 数 量 総 括 表

工 事 名	市道大谷町奥陰田線改良工事			事業区分	道路新築・改築	
				工事区分	道路改良	
工事区分・工種・種別・細別	規格	単位	数量		数量増減	摘要
			(前回)	(今回)		
構造物撤去工		式		1		
構造物取壊し工		式		1		
舗装版取壊し		式		1		
	アスファルト舗装版 t=4cm, t=3cm	m <sup>2</sup>		520		
	コンクリート舗装版t=10cm	m <sup>2</sup>		30		
	舗装版切断工t=15cm未満	m		10		
コンクリート構造物取壊し		式		1		
	無筋コンクリート	m <sup>3</sup>		10		
運搬処理工						
殻運搬処理	アスファルト殻	m <sup>3</sup>		21		W=49t
	無筋コンクリート殻	m <sup>3</sup>		10		W=23t
舗装工		式		1		
アスファルト舗装工		式		1		
不陸整正	補足材あり t=4cm	m <sup>2</sup>		340		
路 盤	粒度調整碎石M-40 t=13cm	m <sup>2</sup>		270		

## 工 事 数 量 総 括 表

工 事 名	市道大谷町奥陰田線改良工事			事業区分	道路新築・改築	
				工事区分	道路改良	
工事区分・工種・種別・細別	規格	単位	数量		数量増減	摘要
			(前回)	(今回)		
表 層	密粒度アスコンt=3cm	m <sup>2</sup>		590		
コンクリート舗装工		式		1		
コンクリート舗装	路 盤 t=10cm	m <sup>2</sup>		30		
区画線工		式		1		
区画線工		式		1		
ペイント式区画線	外側線 白 W=15cm	m		100		
道路附属施設工		式		1		
道路附属物工		式		1		
14号取付道路		箇所		1		
15号取付道路		箇所		1		
1号デリニエーター	土中建込 両面反射 D1	個		7		
2号デリニエーター	ベースプレート型 両面反射	個		9		
仮設工		式		1		
水替工	作業時排水	式		1		
交通管理工		式		1		

## 1 仕様書

この契約において仕様書とは、特に定めのない限り「鳥取県土木工事共通仕様書」をいう。

## 2 下請関係の合理化について

- (1) この契約に係る工事的確な施工を確保するため、下請契約を締結しようとする場合は、「建設産業における生産システム合理化指針」及び「鳥取県建設工事における下請契約等適正化指針」の趣旨に則り、優良な専門工事業者の選定、合理的な下請契約の締結、代金支払等の適正な履行、適正な施工体制の確立、下請における雇用管理等の指導等を行い本指針の遵守に努めること。
- (2) 中小建設業者に対する取引条件の適正化及び資金繰りの安定化等に資するため、元請業者は下請業者に対して、発注者から受取った前払金の下請業者への支払い、下請代金における現金比率の改善、手形期間の短縮等、下請代金支払の適正化について配慮すること。
- (3) 請負者は、下請契約を締結した場合は、施工体制台帳及び施工体系図を発注者に速やかに提出しなければならない。また、当該施工体制台帳及び施工体系図下に変更があったときは、変更が生じた日から20日以内（完成時においては、完成通知書の提出時）に変更後の書類を提出しなければならない。
- (4) 工事の一部を第三者に請け負わせる場合、又は工事に伴う交通誘導等の業務を第三者に委託する場合には、市内及び県内業者（以下「市内業者等」という。）との契約に努めること（優先順位は市内、県内の順位とする）。ただし、技術的に施工又は対応できる市内業者等がない工事等を請け負わせ又は業務を委託する場合、あるいは市内業者等で施工できても工程的に間に合わない等、特段の理由がある場合は、この限りでない。

## 3 建設資材等について

- (1) 工事に使用する資材については適法に生産されたものとする。
- (2) この契約に係る建設資材納入業者との契約に当たっては、当該業者の利益を不当に害しないよう公正な取引を確保するよう努めること。
- (3) 工事に使用する資材については、「県土整備部リサイクル製品使用基準」に基づき、リサイクル製品を積極的に活用すること。
- (4) リサイクル製品以外の工事に要する資材の使用順位は、次のとおりとする。
  - ① 市内産の資材がある場合は、市内産の資材の使用に努めること。ない場合は、県内産について同様の取り扱いとする。
  - ② 県外産の資材を使用する場合は、市内に本社又は営業所、支店等を有する販売業者（以下「市内販売業者」という。）から購入した資材の使用に努めること。市内販売業者がないときは、県内販売業者について同様の取り扱いとする。ただし、当該資材について市内販売業者又は県内販売業者がない場合は、この限りでない。

## 4 工事の安全確保について

この契約に係る工事の施工に当たっては、労働安全衛生法、労働安全衛生規則等を遵守し、労働災害の防止に努め、また工事中の交通事故防止について、特に留意すること。

## 5 建設機械の使用について

- (1) 標準操作方式建設機械を使用するよう努めること。
- (2) 施工現場及びその周辺の環境改善を図るため、低騒音型・低振動型の建設機械を使用するよう努めること。
- (3) 排ガス対策型建設機械の使用については、排ガス対策型建設機械の使用基準について（平成17年11月15日付第200500080172号県土整備部長通知）によること。

## 6 団体加入車の使用促進について

「土砂等を運搬する大型自動車による交通事故の防止等に関する特別措置法」（以下「法」という。）の目的に鑑み、法第12条に規定する団体の設立状況を踏まえ、同団体への加入車の使用を促進するよう努めること。

## 7 ダンプトラック等による運搬について

- (1) 積載重量制限を超えて工事用資機材等を積み込まず、また積み込ませないようすること。
- (2) さし柵装着車、不表示車等による違法運行は行わず、また行わせないようにすること。
- (3) 過積載車両、さし柵装着車、不表示車等から工事用資機材等の引渡しを受ける等、過積載を助長することのないようにすること。
- (4) 取引関係のあるダンプカー事業者が過積載を行い、又はさし柵装着車、不表示車等による違法運行を行っている場合は、早急に不正状態を解消する措置を講ずること。
- (5) 建設副産物の処理及び工事用資機材等の搬入・搬出等に当たって、下請事業者及び工事用資機材等納入業者の利益を不当に害することのないようにすること。
- (6) 過積載を行っている資材納入業者から資材を購入しないこと。
- (7) 産業廃棄物の運搬車については、車体の外側に、環境省令で定めるところにより、産業廃棄物の収集又は運搬の用に供する運搬車である旨その他の事項を見やすいように表示し、かつ、当該運搬車に環境省令で定める書面を備え付けること。また、産業廃棄物処理業者に委託して産業廃棄物を運搬する場合、この表示、備え付けを行わせること。
- (8) 以上のことにつき、元請建設業者は下請建設業者を十分指導すること。

## 8 不正軽油使用の禁止について

工事現場で使用し、又は使用させる車両（資機材等の搬入車両を含む）並びに建設機械等の燃料として、地方税法（昭和25年法律第226号）に違反する軽油等を使用しないこと。

## 9 建設業退職金共済制度への加入等

- (1) 建設業者は、建設業退職金共済制度（以下「建退共」という。）に加入すると共に、その建退共の対象となる労働者について証紙を購入し、当該労働者の共済手帳に証紙を貼付すること。ただし、下請けを含むすべての労働者が、中小企業退職金共済制度、清酒製造業退職金共済制度、林業退職金制度のいずれかに既に加入済みで、建退共に加入することができないと認められる場合は、この限りでない。
- (2) 建設業者が下請契約を締結する際は、下請業者に対してこの制度の趣旨を説明し、原則として証紙を下請の延労働者数に応じて現物交付することにより、下請業者の建退共加入及び証紙の貼付を促進すること。なお、現物を交付することができない場合は、掛金相当額を下請代金中に算入することとし、契約書等に明記すること。
- (3) 請負業者は、工事現場に「建設業退職金共済制度適用事業主工事現場」の標識を掲示すること。

## 10 建設業法の遵守について

- (1) 建設業法（昭和24年法律第100号）に違反する一括下請その他不適切な形態の下請契約を締結しないこと。
- (2) 建設業法第26条の規定により、請負業者が工事現場ごとに設置しなければならない専任の主任技術者または、専任の監理技術者については、適切な資格、技術力を有する者（工事現場に常駐して専らその職務に従事するもので、請負業者と直接的かつ恒常的な雇用関係にある者に限る。）を配置すること。
- (3) 請負業者が工事現場ごとに置かなければならない専任の監理技術者は、1級施工管理技士等の国家資格者等で監理技術者資格者証の交付を受けている者を配置すること。この場合において、発注者から請求があったときは監理技術者資格者証を提示すること。
- (4) 建設業法第40条の規定により、請負業者は建設現場ごとに「建設業の許可票」を掲示すること。
- (5) 上記のほか、建設業法等に抵触する行為は行わないこと。

## 11 労働基準法の遵守

この契約に係る工事の施工に当っては、労働基準法等の趣旨に則り法定労働時間週40時間を遵守すること。

## 12 建設業からの暴力団排除の徹底について

- (1) 工事の施工に際し、暴力団等の構成員又はこれに準ずる者から不当な要求や妨害（以下「不当介入」という。）を受けた場合は、監督員に速やかにその旨を報告するとともに、警察に届出を行い、捜査上必要な協力を行うこと。
- (2) この場合において、工程等を変更せざるを得なくなったときは、速やかに監督員に協議すること。

## 13 現場代理人、追加技術者、主任技術者及び監理技術者の雇用関係について

- (1) 工事現場に配置する技術者等（技術者等とは、現場代理人、追加技術者、主任技術者、監理技術者及び技能士をいう。）は、所属建設業者と直接的かつ恒常的な雇用関係にあるものでなければならない。
- (2) 直接的雇用とは、技術者等とその所属建設業者との間に第三者の介入する余地のない雇用に関する一定の権利義務関係（賃金、労働時間、雇用及び権利構成）が存在することをいい、恒常的な雇用関係とは一定の期間（3か月以上）にわたり当該建設業者に勤務し、日々一定時間以上職務に従事することが担保されていることに加え、技術者等と所属建設業者が双方の持つ技術力を熟知し、建設業者が責任を持って技術者等を工事現場に配置できるとともに技術者等が建設業者が有する技術力を、十分かつ円滑に活用して工事の監理等の業務を行うことができることをいう。

## 14 労働者の福祉向上について

- (1) 建設労働者の適切な賃金水準の確保、社会保険等（雇用保険、健康保険及び厚生年金保険）への加入など、労働者の福祉向上に努めること。なお、健康保険等の適用を受けない建設労働者に対しても、国民健康保険等に加入するよう指導に努めること。
- (2) 下請契約の締結に際しては、下請業者へ法定福利費を内訳明示した見積書（標準見積書という。）の提示を求め、提示された場合にはこれを尊重するとともに、社会保険等の法定福利費などの必要経費を適切に考慮するように努めること。

## 15 産業廃棄物の処理に係る税について

この契約に係る工事で発生する建設廃棄物のうち、鳥取県、岡山県、広島県等の産業廃棄物の処理に係る税条例を施行している自治体内に搬入する建設廃棄物については、産業廃棄物の処理に係る税が課税される場合があるので適切に処理すること。

## 16 コンクリート構造物に使用するコンクリートの水セメント比

コンクリート構造物の耐久性を向上させるため、一般環境条件の場合のコンクリート構造物に使用するコンクリートの水セメント比は、鉄筋コンクリートについては5.5パーセント以下、無筋コンクリートについては6.0パーセント以下とする。

## 17 消費税及び地方消費税の適正転嫁等について

下請契約及び資材購入等において、消費税の円滑かつ適正な転嫁の確保のための消費税の転嫁を阻害する行為の是正等に関する特別措置法（平成25年法律第41号）で禁止された転嫁拒否等行為を行わないなど、適切な対応を行うこと。

## 18 その他

- (1) 工事施工管理資料等については簡略化名称を使用できることとする。ただし、略称については、発注者と協議の上重複しないよう注意し、また、わかりやすく簡単なものとする。
- (2) コンクリート構造物については、「コンクリート構造物ひびわれ抑制対策指針」に基づき施工するものとする。
- (3) 建設副産物のリサイクル、熱帯木材型枠の削減等、環境対策について積極的に取り組むこと。
- (4) 労務費については、法定労働時間週40時間を考慮したものである。
- (5) 請負業者が本工事の一部について下請契約を締結する場合には、請負業者は、当該下請工事の受注者（当該下請工事の一部に係る二次以降の下請負人を含む。）においても同様の義務を負う旨を定めなければならない。



(6) ほ装単独工事（アスファルト）においては、表層工、基層工及び上層路盤工を自社施工しなければならない。ただし、表層工、基層工及び上層路盤工であっても特殊工法部分についてはこの限りでない。

(7) 工事及び業務における新型コロナウイルス感染症の感染拡大防止対策の徹底 について

（令和3年6月23日付契起第284号－1米子市総務部長通知）に基づき、追加で費用を要する新型コロナウイルス感染症の感染拡大防止対策を実施する場合には、実施内容について発注者と協議を行い、必要と認められる対策については、変更施工計画書（又は変更業務計画書）を提出すること。なお必要と認められる対策については、設計変更の対象とする。

# 現場説明書

令和3年4月1日改正  
特記事項1

仕様書	本工事の施工に当たっては、契約日現在の次に掲げる仕様書等によること。 ・ <u>鳥取県土木工事共通仕様書</u> ・ _____ ・ _____	
工程	① <del>(他工事等との調整)</del> ② <del>(部分完成、着工保留)</del> ③ (施工時間) ④ <del>(余裕期間設定工事)</del> ⑤ <del>(鋼材の調達の遅れによる工期の延長)</del> ⑥ <del>(週休2日モデル工事)</del>	_____ については、_____ と関連するので相互の連絡を密にすること。 _____ については、_____ まで _____ ( すること ・ しないこと )。 本工事 の施工時間は、 <u>8:30 ~ 17:00</u> とする。 本工事は、米子市余裕期間設定工事に係る実施要領（令和3年4月1日施行）の対象工事であり、工事開始日、前払金の請求、技術者の配置及びその他の取扱いについては、同要領の規定による。 工期については、調達公告のとおりとする。 この工事の工期には、鋼材調達期間として、_____ か月を見込んでいるが、請負者の責に帰することができない事由により鋼材の調達が遅れ、工期内に工事を完成することができない場合は、その理由を明示した書面により、発注者に工期の延長変更を請求することができる。 本工事は、米子市「週休2日工事モデル工事」試行実施要領（土木工事）（令和3年4月1日施行）の対象工事である。モデル工事を選択する場合は、工事着手日までに発注者に協議をすること。選択後の取扱いについては、同要領の規定による。
用地関係	① <del>(用地・物件等未処理)</del>	本工事区間の _____ には _____ があるので、監督員と打合わせのうえ施工を行うこと。 なお、 _____ 頃 _____ の予定である。
支障物件	① (埋設物等の事前調査) ② (支障物件) ③ <del>(立木の置き場所)</del>	工事にかかる地下埋設物等の事前調査については、[ <u>未調査・調査済み</u> ]である。 本工事 の施工に当って、 _____ 電柱及び水道 _____ が支障となっているが、 _____ 移設時期 _____ については別途協議とする。 なお、関係機関とは事前協議済みである。 工事用地内の立木は伐採し、 _____ に置くこと。
対公害	① (騒音振動対策)	「建設工事にともなう騒音振動対策技術指針」を順守すること。 本工事の施工に当っては、排出ガス対策型建設機械を使用すること。
安全対策	① (交通安全施設等)	一般交通等に支障を及ぼさないよう十分に注意して施工すること。 なお、交通整理の必要日数 <u>24</u> 日を見込んでいる。配置人員として、交通誘導員Aを合計 _____ 名 (交代要員[有・無])、交通誘導員Bを合計 <u>24</u> 名 (交代要員[有・無])を見込んでいるが、警察等との協議により変更が生じた場合は別途協議すること。 警備業法に規定する警備員を配置する場合においては、交通誘導員A、交通誘導員Bの定義は以下のとおりとする。 交通誘導員Aとは、警備業法第2条第4号に規定する警備員であり、警備員等の検定等に関する規則第1条第4号に規定する交通誘導警備業務に従事する者で、交通誘導警備業務に係る1級検定合格警備員又は2級検定合格警備員をいう。また、交通誘導員Bとは、警備業法第2条第3項に規定する警備業者の警備員で交通誘導員A以外の交通の誘導に従事する者をいう。 なお、自社の従業員で交通整理を行う場合は、警備業法第14条で規定する以外の者とし、安全教育、安全訓練等を十分行うこと。この場合は交通誘導員Bを配置しているとみなす。
排水処理濁水	① <del>(濁水処理)</del>	工事で発生する濁水に対しては、濁水処理を行うものとし、その工法については、設計図書によるものとする。 なお、これにより難しい場合は別途協議すること。

# 現場説明書

特記事項2

	<p>【建設発生土 (処理)】</p> <p><del>① (他工事等流用)</del></p> <p><del>② (建設技術センター)</del></p> <p>③ (民間残土受入地)</p>	<p>建設発生土は_____市・町・村_____地内の_____</p> <p>工事現場に運搬 (片道運搬距離_____km) するものとする。</p> <p>建設発生土は_____市・町・村_____地内のセンター事業所に運搬 (片道運搬距離_____km) するものとする。なお、処理費として、1 m<sup>3</sup>当たり円をセンターに支払うこと。</p> <p>建設発生土は_____米子_____市・町・村_____尾高_____地内の(有)小倉興産_____に運搬 (片道運搬距離 14.7 km) するものとする。なお、処理費として、1 m<sup>3</sup>当たり1,330 円を_____事業者_____に支払うこと。</p>
建設 副 産 物 の 処 理	<p>【コンクリート塊・アスファルト塊・建設発生木材 (処理)】</p> <p>④ (分別解体等)</p> <p><del>⑤ (他工事等流用)</del></p> <p>⑥ (再資源化施設への搬出)</p> <p>(施設の名称・受入れ費用)</p> <p>(受入れ時間帯)</p> <p>(受入れ条件)</p> <p><del>⑦ (木材市場等へ売却)</del></p> <p><del>⑧ (最終処理等)</del></p> <p><del>⑨ (産業廃棄物の処理に係る税)</del></p>	<p>コンクリート塊、アスファルト塊、建設発生木材は、現場内において分別解体するものとする。その方法は、別表のとおりとする。</p> <p>なお、その費用を下記のとおり見込んでいる。</p> <p>コンクリート塊 1 m<sup>3</sup>当り _____ 円</p> <p>アスファルト塊 1 m<sup>2</sup>当り _____ 円</p> <p>建設発生木材 1 m<sup>3</sup>当り _____ 円</p> <p>[Co 雑割材・_____]は、_____市・町・村_____地内_____工事現場に運搬 (片道運搬距離_____km) するものとする。</p> <p>コンクリート塊、アスファルト塊、建設発生木材等は、再生資源として、下記の再資源化施設への搬出を見込んでいる。これは、他の施設へ搬出を妨げるものではないが搬出先を変更する場合は理由を付して協議を行うこと。</p> <p>再資源化施設業者等と書面による委託契約を行うとともに、運搬車両ごとに manifests を発行するものとする。</p> <p>なお、再資源化施設へ搬出が完了したときは、書面により報告すること。</p> <p>コンクリート塊 _____米子_____市・町・村_____夜見町_____地内の(有)大成商事 (運搬距離 _____ 8.8 km)、費用 1 t 当り _____ 1,000 円</p> <p>アスファルト塊 _____米子_____市・町・村_____和田町_____地内のカネックス (株) (運搬距離 _____ 13.5 km)、費用 1 t 当り _____ 1,300 円</p> <p>建設発生木材 _____市・町・村_____地内の_____ (運搬距離 _____ km)、費用 1 t 当り _____ 円</p> <p>その他 ( ) _____市・町・村_____地内の_____ (運搬距離 _____ km)、費用 1 t 当り _____ 円</p> <p>8時～17時 (平日)</p> <p>ア 路盤材、土砂、金属片等が、混入していないこと。</p> <p>イ コンクリート塊、アスファルト塊の径は500mm以下であること。</p> <p>ウ 建設発生木材に関しては、泥等の付着がなく、径_____cm以下、長さ_____m以下であること。</p> <p>エ 2次公害発生の恐れがある物質 (廃油等) を含まないこと。</p> <p>建設発生木材は_____市・町・村_____地内の_____への搬出 (片道運搬距離_____km) を想定し、_____円を見込んでいる。これは、他の木材市場等への売却を妨げるものではないが、売却先を変更する場合は理由を付して協議すること。</p> <p>_____については、_____市・町・村_____地内の産業廃棄物処理場への搬出 (片道運搬距離_____km) を想定し、その費用として 1 t 当たり _____ 円を見込んでいる。これは、他の施設へ搬出を妨げるものではないが、搬出先を変更する場合は協議を行うこと。</p> <p>産業廃棄物処理業者等と書面による委託契約を行うとともに、運搬車両ごとに manifests を発行するものとする。</p> <p>産業廃棄物の処理に係る税に相当する額を _____ 円見込んでいる。</p>

# 現場説明書

特記事項 3

建設副産物の使用	<p>① (建設発生土の使用) ② (再生資材の使用)</p>	<p>_____ 工事から [当該工事運搬・相手方運搬] の建設発生土を受入れ、使用箇所：_____ に使用する。</p> <p>1) C o 雑割材は、_____ 工事から運搬し、使用箇所：_____ に使用する。</p> <p>2) アスファルト・コンクリート切削殻は、_____ 工事から運搬し、使用箇所：_____ に使用する。</p> <p>3) ・再生クラッシャーラン [規格： RC-30、40 ] は、使用箇所： <u>基礎碎石、裏込碎石、置換碎石</u> に使用する。 ・再生コンクリート砂 [規格： _____ ] は、使用箇所：_____ に使用する。</p> <p>4) 再生加熱アスファルト混合物 [規格： 再生密粒度 As ] は、使用箇所：_____ 表層 _____ に使用する。</p> <p>5) その他再生資材 [資材名： _____ ] [規格： _____ ] は、使用箇所：_____ に使用する。</p>												
工事用														
仮設備														
その他	<p>① (労災補償に必要な保険の付保) ② (現場環境改善)</p>	<p>本工事において、請負者は労災補償に必要な任意の保険契約を締結すること。なお、この労災補償に必要な保険契約の保険料を予定価格に反映している。</p> <p>本工事は、現場環境改善 (率計上分) 実施対象工事と [する・しない]。</p> <p>下表の内容のうち原則として各費目 (仮設備関係、営繕関係、安全関係及び地域連携) ごとに1実施内容ずつ (いずれか1項目のみ2実施内容) の合計5つの実施内容を実施すること。港湾及び漁港事業は、項目に防災・危機管理関係を含めることができる。</p> <p>実施に当たっては、施工計画書に実施内容及び実施時期を記載し、実施後に監督員に写真等を提出すること。</p> <p>地域の状況・工事内容により組み合わせ、費目数及び実施内容を変更する場合は、原則として設計変更は行わないが、その内容 (目的に資するものであること) について監督員の確認を受けること。</p> <p>1 内容も実施困難な場合は、監督員と協議の上、設計変更により率計上は行わない。</p> <table border="1" style="width: 100%; border-collapse: collapse;"> <thead> <tr> <th style="width: 30%;">計上費目</th> <th>実施内容</th> </tr> </thead> <tbody> <tr> <td>仮設備関係</td> <td>1. 用水・電力等の供給設備, 2. 緑化・花壇 3. ライトアップ施設, 4. 見学路及び椅子の設置 5. 昇降設備の充実, 6. 環境負荷の低減</td> </tr> <tr> <td>営繕関係</td> <td>1. 現場事務所の快適化 (女性用更衣室の設置を含む) 2. 労働者宿舎の快適化 3. デザインボックス (交通誘警備員待機室) 4. 現場休憩所の快適化 5. 健康関連設備及び厚生施設の充実等</td> </tr> <tr> <td>安全関係</td> <td>1. 工事標識・照明・安全具等安全施設のイメージアップ (電光式標識等) 2. 盗難防止対策 (警報機等) 3. 避暑 (熱中症予防)・防寒対策</td> </tr> <tr> <td>地域連携</td> <td>1. 完成予想図, 2. 工法説明図, 3. 工事工程表 4. デザイン工事看板 (各工事PR看板含む) 5. 見学会等の開催 (イベント等の実施含む) 6. 見学所 (インフォメーションセンター) の設置及び管理運営 7. パンフレット・工法説明ビデオ 8. 地域対策費等 (地域行事等の経費を含む) 9. 社会貢献</td> </tr> <tr> <td>防災・危機管理関係 (港湾・漁港事業)</td> <td>1. 防災訓練 (地震・台風等の自然災害に対する訓練)</td> </tr> </tbody> </table>	計上費目	実施内容	仮設備関係	1. 用水・電力等の供給設備, 2. 緑化・花壇 3. ライトアップ施設, 4. 見学路及び椅子の設置 5. 昇降設備の充実, 6. 環境負荷の低減	営繕関係	1. 現場事務所の快適化 (女性用更衣室の設置を含む) 2. 労働者宿舎の快適化 3. デザインボックス (交通誘警備員待機室) 4. 現場休憩所の快適化 5. 健康関連設備及び厚生施設の充実等	安全関係	1. 工事標識・照明・安全具等安全施設のイメージアップ (電光式標識等) 2. 盗難防止対策 (警報機等) 3. 避暑 (熱中症予防)・防寒対策	地域連携	1. 完成予想図, 2. 工法説明図, 3. 工事工程表 4. デザイン工事看板 (各工事PR看板含む) 5. 見学会等の開催 (イベント等の実施含む) 6. 見学所 (インフォメーションセンター) の設置及び管理運営 7. パンフレット・工法説明ビデオ 8. 地域対策費等 (地域行事等の経費を含む) 9. 社会貢献	防災・危機管理関係 (港湾・漁港事業)	1. 防災訓練 (地震・台風等の自然災害に対する訓練)
計上費目	実施内容													
仮設備関係	1. 用水・電力等の供給設備, 2. 緑化・花壇 3. ライトアップ施設, 4. 見学路及び椅子の設置 5. 昇降設備の充実, 6. 環境負荷の低減													
営繕関係	1. 現場事務所の快適化 (女性用更衣室の設置を含む) 2. 労働者宿舎の快適化 3. デザインボックス (交通誘警備員待機室) 4. 現場休憩所の快適化 5. 健康関連設備及び厚生施設の充実等													
安全関係	1. 工事標識・照明・安全具等安全施設のイメージアップ (電光式標識等) 2. 盗難防止対策 (警報機等) 3. 避暑 (熱中症予防)・防寒対策													
地域連携	1. 完成予想図, 2. 工法説明図, 3. 工事工程表 4. デザイン工事看板 (各工事PR看板含む) 5. 見学会等の開催 (イベント等の実施含む) 6. 見学所 (インフォメーションセンター) の設置及び管理運営 7. パンフレット・工法説明ビデオ 8. 地域対策費等 (地域行事等の経費を含む) 9. 社会貢献													
防災・危機管理関係 (港湾・漁港事業)	1. 防災訓練 (地震・台風等の自然災害に対する訓練)													

※明示する項目を \_\_\_\_\_ 部分に記入又は追記し、不要部分は \_\_\_\_\_ で削除して使用すること。

建築物以外のものに係る解体工事又は新築工事等(土木工事等)

分別解体等の計画等

工作物の構造 (解体工事のみ)		□鉄筋コンクリート造 □その他( )		
工事の種類		□新築工事 □維持・修繕工事 □解体工事 □電気 □水道 □ガス □下水道 □鉄道 □電話 ☑その他( 道路改良工事 )		
使用する特定建設資材の種類 (新築・維持・修繕工事のみ)		☑コンクリート □コンクリート及び鉄から成る建設資材 ☑アスファルト・コンクリート □木材		
工作物に関する調査の結果	工作物の状況	築年数 _____ 年 その他( )		
	周辺状況	周辺にある施設 ☑住宅 □商業施設 □学校 □病院 □その他( ) 敷地境界との最短距離 約 _____ m その他( )		
工作物に関する調査の結果及び工事着手前に実施する措置の内容	工作物に関する調査の結果		工事着手前に実施する措置の内容	
	作業場所	作業場所 ☑十分 □不十分 その他( )		
	搬出経路	障害物 □有( ) ☑無 前面道路の幅員 約 _____ m 通学路 □有 ☑無 その他( )		
	特定建設資材への付着物(解体・維持・修繕工事のみ)	□有 ( ) ☑無		
	他法令関係(解体・維持・修繕工事のみ)	石綿(大気汚染防止法・安全衛生法石綿則)	□有 特定建設資材への付着( □有 □無 ) ☑無	
	その他			
工程ごとの作業内容及び解体方法	工程	作業内容	分別解体等の方法(解体工事のみ)	
	①仮設	仮設工事 □有 ☑無	□ 手作業 □ 手作業・機械作業の併用	
	②土工	土工事 ☑有 □無	□ 手作業 □ 手作業・機械作業の併用	
	③基礎	基礎工事 ☑有 □無	□ 手作業 □ 手作業・機械作業の併用	
	④本体構造	本体構造の工事 ☑有 □無	□ 手作業 □ 手作業・機械作業の併用	
	⑤本体付属品	本体付属品の工事 ☑有 □無	□ 手作業 □ 手作業・機械作業の併用	
	⑥その他 ( 構造物撤去工 )	その他の工事 ☑有 □無	□ 手作業 □ 手作業・機械作業の併用	
工事の工程の順序(解体工事のみ)		□上の工程における⑤→④→③の順序 □その他( ) その他の場合の理由( )		
工作物に用いられた建設資材の量の見込み(解体工事のみ)		トン		
廃棄物発生見込量	特定建設資材廃棄物の種類ごとの量の見込み(全工事)並びに特定建設資材が使用される工作物の部分(新築・維持・修繕工事のみ)及び特定建設資材廃棄物の発生が見込まれる工作物の部分(維持・修繕・解体工事のみ)	種類	量の見込み	使用する部分又は発生が見込まれる部分(注)
		☑コンクリート塊	49 トン	□① □② □③ □④ □⑤ ☑⑥
		☑アスファルト・コンクリート塊	23 トン	□① □② □③ □④ □⑤ ☑⑥
		□建設発生木材	トン	□① □② □③ □④ □⑤ □⑥
(注) ①仮設 ②土工 ③基礎 ④本体構造 ⑤本体付属品 ⑥その他				
備考				

□欄には、該当箇所に「レ」を付すこと。

# 総括情報表

事務所 設計書名 変更回数 事業名 適用単価区分 適用単価地区 単価適用日  諸経費体系 ファイル名	54 米子市 実施設計書      当初      03-*****-11111-40 0  1 実施単価 30 米子市 0-03.09.10(0)  1 公共				
	当 世 代	前 世 代		当 世 代	前 世 代
工種 現場環境改善費 施工地域 緊急工事 契約保証区分 豪雪割増 工期算定区分 週休二日補正係数	04 道路改良 01 率計上する（地方部） 13 一般交通影響有り(2) 00 通常工事 0% 01 金銭保証（0.04%） 01 豪雪割増あり 02 算出しない 01 週休二日補正なし				

# 本工事費 内訳書

費目・工種・施工名称など	数 量	単 位	単 価	金 額	備 考
本工事費					X1000
道路改良		一式			Y1E01 (レベル1)
道路土工		一式			Y1E0101 (レベル2)
掘削工		一式			Y1E010101 (レベル3)
掘削		m3			Y1E01010101 (レベル4)
掘削 土砂 上記以外(小規模) 標準	310	m3			SPK20040001 0 A=1, B=5, F=7  単第0-0023 表 030910
路体盛土工		一式			Y1E010103 (レベル3)
路体(築堤)盛土		m3			Y1E01010301 (レベル4)
路体(築堤)盛土 施工幅員2.5m未満	60	m3			SPK20040004 0 A=1  単第0-0014 表 030910

# 本工事費 内訳書

費目・工種・施工名称など	数 量	単 位	単 価	金 額	備 考
山土 CBR ≥ 1.2	60	m <sup>3</sup>			TTM0052 0  030910
路床盛土工		一式			Y1E010105 (レベル3)
路床盛土		m <sup>3</sup>			Y1E01010501 (レベル4)
路床盛土 施工幅員2.5m以上4.0m未満	150	m <sup>3</sup>			SPK20040005 0 A=2  単第0-0030 表 030910
山土 CBR ≥ 1.2	150	m <sup>3</sup>			TTM0052 0  030910
路床盛土 施工幅員2.5m未満	50	m <sup>3</sup>			SPK20040005 0 A=1  単第0-0015 表 030910
山土 CBR ≥ 1.2	50	m <sup>3</sup>			TTM0052 0  030910
残土処理工		一式			Y1E010110 (レベル3)
土砂等運搬		m <sup>3</sup>			Y1E01011002 (レベル4)



# 本工事費 内訳書

費目・工種・施工名称など	数 量	単 位	単 価	金 額	備 考
土砂等運搬 小規模 土砂(岩塊・玉石混り土含む) DID区間無し 距離19.0km以下(13.0km超)	530	m3			SPK20040002 0 A=2, B=5, C=1, D=1, F=55  単第0-0031 表 030910
残土等処分		m3			Y1E01011003 (レベル4)
投棄料		一式			#0041 C=投棄料
建設残土処分料 地山	530	m 3			TTV0060 0  030910
擁壁工		一式			Y1E0106 (レベル2)
作業土工		一式			Y1E010601 (レベル3)
床掘り		m3			Y1E01060102 (レベル4)
床掘り 土砂 上記以外(小規模)	110	m3			SPK20040015 0 A=1, B=5, E=1  単第0-0024 表 030910
埋戻し		m3			Y1E01060103 (レベル4)

# 本工事費 内訳書

費目・工種・施工名称など	数 量	単 位	単 価	金 額	備 考
埋戻し 土砂 上記以外(小規模)	10	m <sup>3</sup>			SPK20040019 0 A=5, B=1, D=1  単第0-0025 表 030910
山土 C B R ≥ 1 2	10	m 3			TTM0052 0  030910
埋戻し 土砂 上記以外(小規模)	4	m <sup>3</sup>			SPK20040019 0 A=5, B=1, D=1  単第0-0025 表 030910
再生クラッシャーラン R C - 4 0	4	m <sup>3</sup>			TTPC00008 0  030910
プレキャスト擁壁工		一式			Y1E010607 (レベル3)
プレキャスト擁壁		m			Y1E01060701 (レベル4)
プレキャストL型擁壁 H=1.7m	44	m			G0002 0  科目内訳0001号表
カルバート工		一式			Y1E0108 (レベル2)
プレキャストカルバート工		一式			Y1E010807 (レベル3)

# 本工事費 内訳書

費目・工種・施工名称など	数 量	単 位	単 価	金 額	備 考
プレキャストボックス		m			Y1E01080701 (レベル4)
ボックスカルバート 据付 $0 < B \leq 1.25$ 、 $0 < H \leq 1.25$ ボックスカルバート(各種)	3	m			SPK20040086 0 A=1, B=3, C=1, D=45, E=46800, F=1, G=1, H=1 単第0-0032 表 030910
排水構造物工		一式			Y1E0109 (レベル2)
作業土工		一式			Y1E010901 (レベル3)
床掘り		m <sup>3</sup>			Y1E01090102 (レベル4)
床掘り 土砂 上記以外(小規模)	100	m <sup>3</sup>			SPK20040015 0 A=1, B=5, E=1 単第0-0024 表 030910
埋戻し		m <sup>3</sup>			Y1E01090103 (レベル4)
埋戻し 土砂 上記以外(小規模)	50	m <sup>3</sup>			SPK20040019 0 A=5, B=1, D=1 単第0-0025 表 030910
山土 C B R $\geq 1.2$	50	m <sup>3</sup>			TTM0052 0 030910

# 本工事費 内訳書

費目・工種・施工名称など	数 量	単 位	単 価	金 額	備 考
側溝工					Y1E010903 (レベル3)
		一式			
プレキャストU型側溝					Y1E01090301 (レベル4)
		m			
角フリューム FS-300 1型土留壁部	35	m			G0005 0 科目内訳0002号表
角フリューム FS-300 3型土留壁部	7	m			G0006 0 科目内訳0003号表
1型土留壁	35	m			G0007 0 科目内訳0004号表
3型土留壁	7	m			G0008 0 科目内訳0005号表
3号自由勾配側溝					Y1E01090304 (レベル4)
		m			
自由勾配側溝 自由勾配側溝(各種) 1000<重量≤2000	12	m			SDT00015 0 A=1, B=50, C=61300, D=2, E=1, F=1, G=2, I=0.7, J=1, L=0.3, M=1 単第0-0033 表 030910
自由勾配側溝 自由勾配側溝(各種) 1000<重量≤2000	14	m			SDT00015 0 A=1, B=50, C=65700, D=2, E=1, F=1, G=2, I=0.7, J=1, L=0.3, M=1 単第0-0034 表 030910

# 本工事費 内訳書

費目・工種・施工名称など	数 量	単 位	単 価	金 額	備 考
自由勾配側溝 土留用 B300-H1400	27	m			G0004 0  科目内訳0006号表
インバートコンクリート 小型構造物 18-8-40BB 人力打設	2	m <sup>3</sup>			SPK20040148 0 A=2, B=3, C=2, F=2, H=2, J=1, K=1  単第0-0035 表 030910
側溝蓋		枚			Y1E01090305 (レベル4)
蓋版 自由勾配側溝ふた 300[400×95×500]	100	枚			SDT00017 0 A=1, B=5, C=23, F=1, G=1  単第0-0036 表 030910
蓋版 蓋版(各種) 40≧重量	6	枚			SDT00017 0 A=1, B=9, D=11600, E=1, F=1, G=1  単第0-0037 表 030910
管渠工		一式			Y1E010904 (レベル3)
暗渠排水管		m			Y1E01090403 (レベル4)
暗渠取水管 据付 直管 50～150mm 硬質ポリ塩化ビニル管 VU 呼び径100mm	6	m			SPK20040087 0 A=1, B=1, C=1, D=50, G=1, I=1  単第0-0038 表 030910
暗渠取水管 据付 直管 50～150mm 硬質ポリ塩化ビニル管 VU 呼び径125mm	2	m			SPK20040087 0 A=1, B=1, C=1, D=51, G=1, I=1  単第0-0039 表 030910

# 本工事費 内訳書

費目・工種・施工名称など	数 量	単 位	単 価	金 額	備 考
DVカラー φ100	2	個			W1001
DVカラー φ125	1	個			W1002
塩ビ製継手管Φ100	2	個			W0003
塩ビ製継手管Φ125	1	個			W0004
既設管継ぎ手巻き立て基礎 φ100	2	基			G0011 0 科目内訳0007号表
既設管継手巻き立て基礎 φ125	1	基			G0012 0 科目内訳0008号表
塩化ビニル管巻き立て基礎 φ100	2	m			G0013 0 科目内訳0009号表
塩化ビニル管巻き立て基礎 φ125	2	m			G0014 0 科目内訳0010号表
取水管防護工 防食テープ 黒	2	箇所			G0015 0 科目内訳0011号表

# 本工事費 内訳書

費目・工種・施工名称など	数	量	単 位	単 価	金 額	備 考
集水桝・マンホール工			一式			Y1E010905 (レベル3)
現場打ち集水桝			箇所			Y1E01090502 (レベル4)
12号集水桝 B500-L500-H700	1		箇所			G0009 0 科目内訳0012号表
17号集水桝 B600-L600-H800	1		箇所			G0010 0 科目内訳0013号表
構造物撤去工			一式			Y1E0112 (レベル2)
構造物取壊し工			一式			Y1E011206 (レベル3)
コンクリート構造物取壊し			m3			Y1E01120601 (レベル4)
構造物とりこわし工(無筋構造物) 機械施工	10		m3			SDT00031 0 A=1, B=1, C=1, D=1 単第0-0040 表 030910
舗装版切断			m			Y1E01120602 (レベル4)

# 本工事費 内訳書

費目・工種・施工名称など	数 量	単 位	単 価	金 額	備 考
舗装版切断 アスファルト舗装版 アスファルト舗装版厚15cm以下	10	m			SPK20040308 0 A=1, B=1, E=1  単第0-0041 表 030910
舗装版破碎		m <sup>2</sup>			Y1E01120603 (レベル4)
舗装版破碎 アスファルト舗装版 障害無し 舗装版厚15cm以下	520	m <sup>2</sup>			SPK20040307 0 A=1, B=1, C=1, D=1, F=1, G=1  単第0-0042 表 030910
コンクリート舗装版破碎 t=10cm	0.3	m <sup>3</sup>			SDT00031 0 A=1, B=1, C=1, D=1  単第0-0043 表 030910
運搬処理工		一式			Y1E011216 (レベル3)
殻運搬		m <sup>3</sup>			Y1E01121601 (レベル4)
殻運搬 舗装版破碎 機械積込(騒音対策不要, 舗装版 DID区間有り 運搬距離19.5km以下(10.5km超))	21	m <sup>3</sup>			SPK20040146 0 A=2, B=4, C=2, D=57, E=1  単第0-0044 表 030910
殻運搬 Co(無筋・鉄筋)構造物とりこわし 機械積込 DID区間有り 運搬距離11.0km以下(8.5km超))	10	m <sup>3</sup>			SPK20040146 0 A=1, B=1, C=2, D=50, E=1  単第0-0045 表 030910
殻処分		m <sup>3</sup>			Y1E01121602 (レベル4)



# 本工事費 内訳書

費目・工種・施工名称など	数 量	単 位	単 価	金 額	備 考
投棄料		一式			#0041 C=投棄料
処分費 Co殻(無筋、鉄筋) (有)大成商事	49	t			TTV0439 0  030910
処分費 As殻 カネックス㈱	23	t			TTV0438 0  030910
舗装		一式			Y1E02 (レベル1)
舗装工		一式			Y1E0204 (レベル2)
アスファルト舗装工		一式			Y1E020404 (レベル3)
不陸整正 補足材料有り M-30 補足材料平均厚さ39mm以上44mm未満	340	m2			SPK20040231 0 A=2, B=11, C=6, E=1  単第0-0046 表 030910
路盤(車道・路肩部)		m2			Y1E02040403 (レベル4)
路盤(車道・路肩部) M-40 全仕上り厚130mm 1層施工	270	m2			SPK20040234 0 A=7, E=130, H=1  単第0-0047 表 030910

# 本工事費 内訳書

費目・工種・施工名称など	数 量	単 位	単 価	金 額	備 考
表層(車道・路肩部)		m2			Y1E02040409 (レベル4)
表層(車道・路肩部) 平均幅員3.0m超 1層当り平均仕上厚30mm	590	m2			SPK20040241 0 A=4, B=30, C=7, E=2, G=1, H=1, I=1 単第0-0048 表 030910
コンクリート舗装工		一式			Y1E020412 (レベル3)
コンクリート舗装		m2			Y1E02041207 (レベル4)
コンクリート舗装 路盤 t=10cm	30	m2			G0019 科目内訳0014号表
区画線工		一式			Y1E0210 (レベル2)
区画線工		一式			Y1E021001 (レベル3)
ペイント式区画線		m			Y1E02100102 (レベル4)
区画線設置(ペイント式) 溶剤型(加熱式) 実線_15cm	100	m			SDT00003 0 A=1, B=1, C=1, E=1, F=1, G=1, H=2, I=1 単第0-0049 表 030910

# 本工事費 内訳書

費目・工種・施工名称など	数	量	単 位	単 価	金 額	備 考
道路付属施設工			一式			Y1E0212 (レベル2)
道路付属物工			一式			Y1E021202 (レベル3)
14号取付道路	1		箇所			G0016 0 科目内訳0015号表
15号取付道路	1		箇所			G0017 0 科目内訳0016号表
視線誘導標			本			Y1E02120201 (レベル4)
視線誘導標(土中建込用) 設置 - 両面反射 反射体_径φ100以下 支柱径φ34 [規]10本以上30本未満	7		本			SS000077 0 A=1, B=1, C=1, D=1, E=1, F=2, H=1, I=1 単第0-0050 表 030910
視線誘導標(構造物取付用) 設置 両面反射 反射体_径φ100以下 ベースプレート式 [規]10本以上30本未満	9		本			SS000085 0 A=1, B=1, C=1, D=2, E=2, G=1, H=1 単第0-0051 表 030910
仮設工			一式			Y1E0215 (レベル2)
水替工			一式			Y1E021506 (レベル3)

# 本工事費 内訳書

費目・工種・施工名称など	数	量	単 位	単 価	金 額	備 考
ポンプ排水			日			Y1E02150601 (レベル4)
ポンプ運転 排水量 0以上40未満 (m3/h) 作業時排水	36		日			S1050031 0 A=1, B=1  単第0-0052 表 030910
交通管理工			一式			Y1E021521 (レベル3)
交通誘導警備員			人			Y1E02152101 (レベル4)
交通誘導警備員B	24		人			R0369 0  030910 1
**直接工事費**						
現場環境改善費						Z0012
共通仮設費						
**共通仮設費計**						

# 本工事費 内訳書

費目・工種・施工名称など	数 量	単 位	単 価	金 額	備 考
**純工事費**					
現場管理費					
**工事原価**					
一般管理费率分					
契約保証費					
一般管理費計					
**工事価格**					
**消費税相当額**					
**工事費計**					

プレキャストL型擁壁

G0002

科目内訳表

科目内訳0001号表

頁0-0017

H=1.7m

10 m 当り

施工名称など	数	量	単位	単価	金額	備考
プレキャスト擁壁設置 基礎碎石無し 均しCo有り 擁壁(各種)	10		m			SPK20040074 0 A=2, B=2, C=1, D=21, E=71700  単第0-0001 表
裏込碎石 RC-40	2		m <sup>3</sup>			SPK20040040 0 A=1, C=1  単第0-0002 表
置換碎石 碎石の厚さ27.5cmを超え30.0cm以下 RC-40	18		m <sup>2</sup>			SPK20040039 0 A=7, B=1, D=1  単第0-0003 表
*** 合計 ***	10		m			
*** 単位当たり ***	1		m			

# 科目内訳表

G0005

科目内訳0002号表

10 m 当り

FS-300

1型土留壁部

施工名称など	数	量	単位	単価	金額	備考
U型側溝 U型側溝(各種) L=2000mm/本	10		m			SDT00013 0 A=1, B=5, D=6480, E=3, F=6, G=1, I=1, J=1, K=2, N=4.4 単第0-0004 表
コンクリート 小型構造物 18-8-40BB 人力打設	0.2		m3			SPK20040148 0 A=2, B=3, C=2, F=2, H=2, J=1, K=1 単第0-0005 表
目地板 瀝青繊維質目地板t=10mm	0.7		m2			SPK20040118 0 A=1 単第0-0006 表
*** 合計 ***	10		m			
*** 単位当たり ***	1		m			

# 科目内訳表

G0006

科目内訳0003号表

10 m 当り

FS-300

3型土留壁部

施工名称など	数	量	単位	単価	金額	備考
U型側溝 U型側溝(各種) L=2000mm/本	10		m			SDT00013 0 A=1, B=5, D=6480, E=3, F=6, G=1, I=1, J=1, K=2, N=4.4 単第0-0004 表
コンクリート 小型構造物 18-8-40BB 人力打設	0.1		m3			SPK20040148 0 A=2, B=3, C=2, F=2, H=2, J=1, K=1 単第0-0005 表
目地板 瀝青繊維質目地板t=10mm	0.7		m2			SPK20040118 0 A=1 単第0-0006 表
*** 合計 ***	10		m			
*** 単位当たり ***	1		m			



1型土留壁

G0007

科目内訳表

科目内訳0004号表

頁0-0020

10 m 当り

施工名称など	数	量	単	位	単	価	金	額	備	考
小型擁壁(A) 擁壁平均高さ0.5m以上0.6m未満 18-8-40BB 基礎碎石有り	1		m	3					SPK20040066 0 A=1, B=2, D=2, E=1, F=1, G=1 単第0-0007 表	
目地板 瀝青繊維質目地板t=10mm	0.1		m	2					SPK20040118 0 A=1 単第0-0006 表	
止水板 FF 200*5	0.6		m						SPK20040119 0 A=2 単第0-0008 表	
遮水シート張	5		m	2					SPK20040051 0 A=1 単第0-0009 表	
*** 合計 ***	10		m							
*** 単位当たり ***	1		m							

3型土留壁

G0008

科目内訳表

科目内訳0005号表

頁0-0021

10 m 当り

施工名称など	数	量	単位	単価	金額	備考
小型擁壁(A) 擁壁平均高さ0.6m以上0.8m未満 18-8-40BB 基礎碎石有り	2		m3			SPK20040066 0 A=2, B=2, D=2, E=1, F=1, G=1 単第0-0010 表
目地板 瀝青繊維質目地板t=10mm	0.2		m2			SPK20040118 0 A=1 単第0-0006 表
止水板 FF 200*5	0.7		m			SPK20040119 0 A=2 単第0-0008 表
遮水シート張	5		m2			SPK20040051 0 A=1 単第0-0009 表
*** 合計 ***	10		m			
*** 単位当たり ***	1		m			

自由勾配側溝

科目内訳表

G0004

科目内訳0006号表

土留用

B300-H1400

10 m 当り

施工名称など	数	量	単位	単価	金額	備考
自由勾配側溝 自由勾配側溝(各種) 1000<重量≤2000	10		m			SDT00015 0 A=1, B=50, C=105000, D=2, E=1, F=1, G=2, I=0.7, J=1, L=0.3, M=1 単第0-0011 表
置換碎石 碎石の厚さ27.5cmを超え30.0cm以下 RC-40	15		m <sup>2</sup>			SPK20040039 0 A=7, B=1, D=1 単第0-0003 表
*** 合計 ***	10		m			
*** 単位当たり ***	1		m			

φ100

施工名称など	数	量	単	位	単	価	金	額	備	考
コンクリート 小型構造物 18-8-40BB 人力打設	0.04		m3						SPK20040148 0 A=2, B=3, C=2, F=2, H=2, J=1, K=1 単第0-0005 表	
型枠 一般型枠 小型構造物	0.4		m2						SPK20040150 0 A=1, B=2, C=1 単第0-0012 表	
基礎碎石 碎石の厚さ7.5cmを超え12.5cm以下 RC-40	0.2		m2						SPK20040039 0 A=2, B=1, D=1 単第0-0013 表	
*** 単位当たり ***	1		基							

φ 125

施工名称など	数 量	単 位	単 価	金 額	備 考
コンクリート 小型構造物 18-8-40BB 人力打設	0.05	m3			SPK20040148 0 A=2, B=3, C=2, F=2, H=2, J=1, K=1 単第0-0005 表
型枠 一般型枠 小型構造物	0.4	m2			SPK20040150 0 A=1, B=2, C=1 単第0-0012 表
基礎碎石 碎石の厚さ7.5cmを超え12.5cm以下 RC-40	0.3	m2			SPK20040039 0 A=2, B=1, D=1 単第0-0013 表
*** 単位当たり ***	1	基			

φ100

施工名称など	数	量	単	位	単	価	金	額	備	考
路体(築堤)盛土 施工幅員2.5m未満	4		m <sup>3</sup>						SPK20040004 0 A=1 単第0-0014 表	
路床盛土 施工幅員2.5m未満	1		m <sup>3</sup>						SPK20040005 0 A=1 単第0-0015 表	
山土 CBR ≥ 1 2	5		m <sup>3</sup>						TTM0052 0	
*** 合計 ***	10		m							
*** 単位当たり ***	1		m							

φ125

10 m 当り

施工名称など	数	量	単位	単価	金額	備考
路体(築堤)盛土 施工幅員2.5m未満	0.4		m <sup>3</sup>			SPK20040004 0 A=1 単第0-0014 表
路床盛土 施工幅員2.5m未満	5		m <sup>3</sup>			SPK20040005 0 A=1 単第0-0015 表
山土 CBR ≥ 1 2	6		m <sup>3</sup>			TTM0052 0
*** 合計 ***	10		m			
*** 単位当たり ***	1		m			

取水管防護工

G0015

科目内訳表

科目内訳0011号表

頁0-0027

防食テープ

黒

1 箇所 当り

施工名称など	数量	単位	単価	金額	備考
防食テープ 黒 W=50mm	4.8	m			V1001 0  単第0-0016 表
*** 単位当たり ***	1	箇所			



12号集水桝

G0009

科目内訳表

科目内訳0012号表

頁0-0028

B500-L500-H700

1 箇所 当り

施工名称など	数	量	単位	単価	金額	備考
基礎碎石 碎石の厚さ12.5cmを超え17.5cm以下 RC-40	0.3		m2			SPK20040039 0 A=3, B=1, D=1 単第0-0017 表
現場打ち集水桝・街渠桝(本体) 18-8-40BB 0.28m3を超え0.30m3以下	1		箇所			SPK20040099 0 A=3, C=5, D=1, E=1, F=1 単第0-0018 表
*** 単位当たり ***	1		箇所			

17号集水桝

G0010

科目内訳表

科目内訳0013号表

頁0-0029

B600-L600-H800

1 箇所 当り

施工名称など	数	量	単位	単価	金額	備考
基礎碎石 碎石の厚さ12.5cmを超え17.5cm以下 RC-40	1.0		m2			SPK20040039 0 A=3, B=1, D=1 単第0-0017 表
現場打ち集水桝・街渠桝(本体) 18-8-40BB 0.43m3を超え0.46m3以下	1		箇所			SPK20040099 0 A=3, C=12, D=1, E=1, F=1 単第0-0019 表
*** 単位当たり ***	1		箇所			

コンクリート舗装

G0019

科目内訳表

科目内訳0014号表

頁0-0030

路盤 t=10cm

100 m2 当り

施工名称など	数	量	単	位	単	価	金	額	備	考
路盤(車道・路肩部) 全仕上り厚100mm 1層施工 RC-40	100		m2						SPK20040232 0 A=100, B=4, D=1 単第0-0020 表	
コンクリート 無筋・鉄筋構造物 18-8-40BB 人力打設	10		m3						SPK20040148 0 A=1, B=3, C=2, F=2, H=2, J=1, K=1 単第0-0021 表	
目地板 樹脂発泡体(15倍発泡)t=10mm	9.6		m2						SPK20040118 0 A=2 単第0-0022 表	
*** 合計 ***	100		m2							
*** 単位当たり ***	1		m2							

施工名称など	数	量	単	位	単	価	金	額	備	考
掘削 土砂 上記以外(小規模) 標準	1		m <sup>3</sup>						SPK20040001 0 A=1, B=5, F=7 単第0-0023 表	
路体(築堤)盛土 施工幅員2.5m未満	6		m <sup>3</sup>						SPK20040004 0 A=1 単第0-0014 表	
山土 C B R ≥ 1 2	6		m <sup>3</sup>						TTM0052 0	
床掘り 土砂 上記以外(小規模)	10		m <sup>3</sup>						SPK20040015 0 A=1, B=5, E=1 単第0-0024 表	
埋戻し 土砂 上記以外(小規模)	8		m <sup>3</sup>						SPK20040019 0 A=5, B=1, D=1 単第0-0025 表	
重力式擁壁 擁壁平均高さ1m超2m未満 基礎碎石無し 均しCo無し	4		m <sup>3</sup>						SPK20040068 0 A=1, B=2, D=1, E=1, F=1, G=1, H=1 単第0-0026 表	
置換碎石 碎石の厚さ27.5cmを超え30.0cm以下 RC-40	7		m <sup>2</sup>						SPK20040039 0 A=7, B=1, D=1 単第0-0003 表	
下層路盤(車道・路肩部) 全仕上り厚100mm 1層施工 RC-30	19		m <sup>2</sup>						SPK20040232 0 A=100, B=3, D=1 単第0-0027 表	
表層(車道・路肩部) 平均幅員1.4m未満(1層平均50mm以下) 1層当り平均仕上厚30mm	19		m <sup>2</sup>						SPK20040241 0 A=1, B=30, C=7, E=2, G=1, H=1, I=1 単第0-0028 表	

科目内訳表

1箇所 当り

施工名称など	数量	単位	単価	金額	備考
*** 単位当たり ***	1	箇所			

施工名称など	数	量	単位	単価	金額	備考
掘削 土砂 上記以外(小規模) 標準	4		m3			SPK20040001 0 A=1, B=5, F=7 単第0-0023 表
路体(築堤)盛土 施工幅員2.5m未満	4		m3			SPK20040004 0 A=1 単第0-0014 表
山土 CBR ≥ 1 2	4		m 3			TTM0052 0
床掘り 土砂 上記以外(小規模)	21		m3			SPK20040015 0 A=1, B=5, E=1 単第0-0024 表
埋戻し 土砂 上記以外(小規模)	16		m3			SPK20040019 0 A=5, B=1, D=1 単第0-0025 表
重力式擁壁 擁壁平均高さ1m超2m未満 基礎碎石無し 均しCo無し	7		m3			SPK20040068 0 A=1, B=2, D=1, E=1, F=1, G=1, H=1 単第0-0026 表
置換碎石 碎石の厚さ17.5cmを超え20.0cm以下 RC-40	5		m2			SPK20040039 0 A=4, B=1, D=1 単第0-0029 表
置換碎石 碎石の厚さ17.5cmを超え20.0cm以下 RC-40	5		m2			SPK20040039 0 A=4, B=1, D=1 単第0-0029 表
重力式擁壁 擁壁平均高さ1m超2m未満 基礎碎石無し 均しCo無し	3		m3			SPK20040068 0 A=1, B=2, D=1, E=1, F=1, G=1, H=1 単第0-0026 表

# 科目内訳表

施工名称など	数	量	単	位	単	価	金	額	備	考
置換碎石 碎石の厚さ27.5cmを超え30.0cm以下 RC-40	4		m2						SPK20040039 0 A=7, B=1, D=1 単第0-0003 表	
下層路盤(車道・路肩部) 全仕上り厚100mm 1層施工 RC-30	17		m2						SPK20040232 0 A=100, B=3, D=1 単第0-0027 表	
表層(車道・路肩部) 平均幅員1.4m未満(1層平均50mm以下) 1層当り平均仕上厚30mm	17		m2						SPK20040241 0 A=1, B=30, C=7, E=2, G=1, H=1, I=1 単第0-0028 表	
*** 単位当たり ***	1			箇所						

# 施工単価表

単第0-0001 表

SPK20040074

1

m 当り

プレキャスト擁壁設置  
基礎碎石無し 均しCo有り  
機械構成比： 1.83%

擁壁(各種)

労務構成比： 18.51%

材料構成比： 79.66%

市場単価構成比： 0.00%

標準単価：

代表機材規格	構成比	単価(積算地区)	代表機材規格(東京地区)	単価(東京地区)	備考
バックホウ [クローラ型・クレーン付] 賃料 山積0.8m <sup>3</sup>	1.00%		バックホウ [クローラ型クレーン付] 排ガス型(第2次)山積0.8m <sup>3</sup> 吊2.9t		KTPC00006 KTPT00006
その他(機械)			その他(機械)		EK009
普通作業員	3.71%		普通作業員		RTPC00002 RTPT00002
土木一般世話役	2.17%		土木一般世話役		RTPC00009 RTPT00009
特殊作業員	2.13%		特殊作業員		RTPC00001 RTPT00001
特殊運転手	2.10%		運転手(特殊)		RTPC00006 RTPT00006
その他(労務)			その他(労務)		ER009
プレキャストL型擁壁 H=1.7m	78.44%		コンクリート擁壁(中地震対応型) 宅認(q=10kN/m <sup>2</sup> )1600型(L=2.0m)		F0000071700 TTPT00044
軽油 小型ローリー (パトロール給油)	0.67%		軽油1.2号パトロール給油		TTPC00013 TTPT00013



# 施工単価表

単第0-0001 表

SPK20040074

1

m 当り

プレキャスト擁壁設置  
基礎砕石無し 均しCo有り  
機械構成比： 1.83%

擁壁(各種)

労務構成比： 18.51%

18.51%

材料構成比： 79.66%

市場単価構成比： 0.00%

標準単価：

代表機労材規格	構成比	単価(積算地区)	代表機労材規格(東京地区)	単価(東京地区)	備考
その他(材料)			その他(材料)		EZ009
積算単価			積算単価		EP001
A=2 C=1 E=71700 プレキャスト擁壁高さ1.0mを超え2.0m以下 均しCo有り 【F】擁壁(個(製品長2m))			B=2 D=21 基礎砕石無し 擁壁(各種)		

# 施工単価表

SPK20040040

単第0-0002 表

1

m3 当り

裏込砕石

RC-40

機械構成比： 4.81% 労務構成比： 65.50% 材料構成比： 29.69% 市場単価構成比： 0.00% 標準単価：

代表機材規格	構成比	単価(積算地区)	代表機材規格(東京地区)	単価(東京地区)	備考
バックホウ [クローラ型] 賃料 山積0.8m3	4.79%		バックホウ クローラ型 山積0.8m3(平積0.6m3)		KTPC00018 KTPT00018
その他(機械)			その他(機械)		EK009
普通作業員	31.93%		普通作業員		RTPC00002 RTPT00002
特殊作業員	14.41%		特殊作業員		RTPC00001 RTPT00001
特殊運転手	10.89%		運転手(特殊)		RTPC00006 RTPT00006
土木一般世話役	7.88%		土木一般世話役		RTPC00009 RTPT00009
その他(労務)			その他(労務)		ER009
再生クラッシャーラン RC-40	25.07%		再生クラッシャーラン RC-40		TTPC00008 TTPT00008
軽油 小型ローリー (パトロール給油)	4.60%		軽油1.2号パトロール給油		TTPC00013 TTPT00013

# 施工単価表

SPK20040040

単第0-0002 表

1

m3 当り

裏込砕石

RC-40

機械構成比： 4.81% 労務構成比： 65.50% 材料構成比： 29.69% 市場単価構成比： 0.00% 標準単価：

代表機材規格	構成比	単価(積算地区)	代表機材規格(東京地区)	単価(東京地区)	備考
その他(材料)			その他(材料)		EZ009
積算単価			積算単価		EP001
A=1 RC-40			C=1 -(全ての費用)		

# 施工単価表

単第0-0003 表

SPK20040039

1

m2 当り

置換砕石  
砕石の厚さ27.5cmを超え30.0cm以下

RC-40

機械構成比： 5.40% 労務構成比： 65.85%

材料構成比： 28.75% 市場単価構成比： 0.00%

標準単価：

代表機材規格	構成比	単価(積算地区)	代表機材規格(東京地区)	単価(東京地区)	備考
バックホウ [クローラ型] 賃料 山積0.8m3	5.37%		バックホウ クローラ型 山積0.8m3(平積0.6m3)		KTPC00018 KTPT00018
その他(機械)			その他(機械)		EK009
普通作業員	31.69%		普通作業員		RTPC00002 RTPT00002
特殊作業員	13.77%		特殊作業員		RTPC00001 RTPT00001
特殊運転手	12.31%		運転手(特殊)		RTPC00006 RTPT00006
土木一般世話役	7.63%		土木一般世話役		RTPC00009 RTPT00009
その他(労務)			その他(労務)		ER009
再生クラッシャーラン RC-40	24.24%		再生クラッシャーラン RC-40		TTPC00008 TTPT00008
軽油 小型ローリー (パトロール給油)	4.48%		軽油1.2号パトロール給油		TTPC00013 TTPT00013

# 施工単価表

単第0-0003 表

SPK20040039

1

m2 当り

置換砕石

砕石の厚さ27.5cmを超え30.0cm以下

RC-40

機械構成比： 5.40% 労務構成比： 65.85%

材料構成比： 28.75% 市場単価構成比： 0.00%

標準単価：

代表機材規格	構成比	単価(積算地区)	代表機材規格(東京地区)	単価(東京地区)	備考
その他(材料)			その他(材料)		EZ009
積算単価			積算単価		EP001
A=7 D=1 砕石の厚さ27.5cmを超え30.0cm以下 -(全ての費用)			B=1 RC-40		

# 施工単価表

SDT00013

単第0-0004 表

1 m 当り

U型側溝  
U型側溝(各種) L=2000mm/本

名称・規格など	数量	単位	単価	金額	備考
昼間_U型側溝【手間のみ】 L=2000_1000kg/個以下 時間的制約なし	1.000	m			TDT000725
角フリューム 300-300-2000	0.500	個			F0000006480
再生クラッシャーラン RC-40	0.528	m <sup>3</sup>			TTPC00008
諸雑費	1	一式			#91
*** 単位当たり ***	1	m			
A=1 昼間施工 D=6480 【F】U型側溝(本) F=6 1000≧重量			B=5 U型側溝(各種) E=3 L=2000mm/本 G=1 時間的制約なし		
I=1 - K=2 RC-40			J=1 - N=4.4 基礎碎石の設計数量(m <sup>3</sup> /10m)		

# 施工単価表

単第0-0005 表

SPK20040148

1

m3 当り

コンクリート  
小型構造物 18-8-40BB

人力打設

機械構成比： 0.00% 労務構成比： 44.68% 材料構成比： 55.32% 市場単価構成比： 0.00% 標準単価：

代表機材規格	構成比	単価(積算地区)	代表機材規格(東京地区)	単価(東京地区)	備考
普通作業員	25.53%		普通作業員		RTPC00002 RTPT00002
特殊作業員	8.76%		特殊作業員		RTPC00001 RTPT00001
土木一般世話役	8.11%		土木一般世話役		RTPC00009 RTPT00009
その他(労務)			その他(労務)		ER009
レディーミクストコンクリート 高炉 18-8-40 W/C60%以下	55.32%		生コンクリート 高炉 24-12-25(20) W/C 55%		TTPCD0010 TTPT00343
積算単価			積算単価		E9999
A=2 小型構造物 C=2 18-8-40BB H=2 現場内小運搬無し K=1 -(全ての費用)			B=3 人力打設 F=2 一般養生 J=1 -		

# 施工単価表

SPK20040118

単第0-0006 表

1

m2 当り

目地板  
 瀝青纖維質目地板t=10mm

機械構成比： 0.00% 労務構成比： 38.22% 材料構成比： 61.78% 市場単価構成比： 0.00% 標準単価：

代表機労材規格	構成比	単価(積算地区)	代表機労材規格(東京地区)	単価(東京地区)	備考
普通作業員	31.83%		普通作業員		RTPC00002 RTPT00002
土木一般世話役	6.39%		土木一般世話役		RTPC00009 RTPT00009
目地板 瀝青纖維質板 厚10mm	61.78%		瀝青纖維質目地板 厚さ10mm		TTPC00199 TTPT00199
積算単価			積算単価		EP001
A=1 瀝青纖維質目地板t=10mm					



# 施工単価表

単第0-0007 表

1 m3 当り

小型擁壁(A)  
 擁壁平均高さ0.5m以上0.6m未満  
 機械構成比： 0.00% 労務構成比： 84.47%

SPK20040066  
 18-8-40BB 基礎碎石有り  
 材料構成比： 15.53% 市場単価構成比： 0.00%

標準単価：

代表機材規格	構成比	単価(積算地区)	代表機材規格(東京地区)	単価(東京地区)	備考
型わく工	30.33%		型わく工		RTPC00010 RTPT00010
普通作業員	27.56%		普通作業員		RTPC00002 RTPT00002
土木一般世話役	10.19%		土木一般世話役		RTPC00009 RTPT00009
特殊作業員	1.79%		特殊作業員		RTPC00001 RTPT00001
その他(労務)			その他(労務)		ER009
レディーミクストコンクリート 高炉 18-8-40 W/C60%以下	15.53%		生コンクリート 高炉 18-8-25(20) W/C 60%		TTPCD0010 TTPT00003
積算単価			積算単価		E9999
A=1 擁壁平均高さ0.5m以上0.6m未満 D=2 基礎碎石有り F=1 一般養生・特殊養生(練炭)			B=2 18-8-40BB E=1 均しCo無し G=1 -		

# 施工単価表

SPK20040119

単第0-0008 表

1

m 当り

止水板

FF 200\*5

機械構成比： 0.00%

労務構成比： 55.98%

材料構成比： 44.02%

市場単価構成比： 0.00%

標準単価：

代表機材規格	構成比	単価(積算地区)	代表機材規格(東京地区)	単価(東京地区)	備考
普通作業員	41.88%		普通作業員		RTPC00002 RTPT00002
土木一般世話役	14.10%		土木一般世話役		RTPC00009 RTPT00009
塩ビ止水板 FF 200×5mm	44.02%		塩ビ止水板 CF 幅200×厚さ5mm		TTPCD0155 TTPT00198
積算単価			積算単価		EP001
A=2 FF 200*5					

# 施工単価表

SPK20040051

単第0-0009 表

1

m2 当り

遮水シート張

機械構成比： 0.00% 労務構成比： 13.51% 材料構成比： 86.49% 市場単価構成比： 0.00% 標準単価：

代表機材規格	構成比	単価(積算地区)	代表機材規格(東京地区)	単価(東京地区)	備考
普通作業員	8.24%		普通作業員		RTPC00002 RTPT00002
土木一般世話役	1.92%		土木一般世話役		RTPC00009 RTPT00009
その他(労務)			その他(労務)		ER009
遮水シート 厚1.0+10.0mm	86.49%		遮水シート 厚さ1.0+10.0mm		TTPC00049 TTPT00049
積算単価			積算単価		EP001
A=1 遮水シートA(厚1.0+10.0mm)					

# 施工単価表

単第0-0010 表

1 m3 当り

小型擁壁(A)  
 擁壁平均高さ0.6m以上0.8m未満  
 機械構成比： 0.00% 労務構成比： 81.73%

SPK20040066  
 18-8-40BB 基礎碎石有り  
 材料構成比： 18.27% 市場単価構成比： 0.00%

標準単価：

代表機材規格	構成比	単価(積算地区)	代表機材規格(東京地区)	単価(東京地区)	備考
型わく工	27.64%		型わく工		RTPC00010 RTPT00010
普通作業員	26.89%		普通作業員		RTPC00002 RTPT00002
土木一般世話役	10.14%		土木一般世話役		RTPC00009 RTPT00009
特殊作業員	2.11%		特殊作業員		RTPC00001 RTPT00001
その他(労務)			その他(労務)		ER009
レディーミクストコンクリート 高炉 18-8-40 W/C60%以下	18.27%		生コンクリート 高炉 18-8-25(20) W/C 60%		TTPCD0010 TTPT00003
積算単価			積算単価		E9999
A=2 擁壁平均高さ0.6m以上0.8m未満 D=2 基礎碎石有り F=1 一般養生・特殊養生(練炭)			B=2 18-8-40BB E=1 均しCo無し G=1 -		

# 施工単価表

SDT00015

単第0-0011 表

1 m 当り

自由勾配側溝  
自由勾配側溝(各種) 1000<重量≤2000

名称・規格など	数量	単位	単価	金額	備考
昼間_自由勾配側溝【手間のみ】 L=2000_1000を超え2000/個以下 時間的制約なし	1.000	m			TDT000783
自由勾配側溝 土留用 B300-H1400	0.500	個			F0000105000
再生クラッシャーラン RC-40	0.084	m <sup>3</sup>			TTPC00008
レディーミクストコンクリート 高炉 18-8-40 W/C60%以下	0.032	m <sup>3</sup>			TTPCD0010
諸雑費	1	一式			#91
*** 単位当たり ***	1	m			
A=1 昼間施工 C=105000 【F】自由勾配側溝(2m/本) E=1 時間的制約なし			B=50 D=2 F=1	自由勾配側溝(各種) 1000<重量≤2000 -	
G=2 RC-40 J=1 18-8-40BB M=1 -			I=0.7 L=0.3	基礎碎石の設計数量(m <sup>3</sup> /10m) 基礎及び底部Coの設計数量(m <sup>3</sup> /10m)	

# 施工単価表

単第0-0012 表

SPK20040150

1

m2 当り

小型構造物

型枠

一般型枠

機械構成比： 0.00%

労務構成比： 100.00%

材料構成比： 0.00%

市場単価構成比： 0.00%

標準単価：

標準単価：

代表機材規格	構成比	単価(積算地区)	代表機材規格(東京地区)	単価(東京地区)	備考
型わく工	45.22%		型わく工		RTPC00010 RTPT00010
普通作業員	30.52%		普通作業員		RTPC00002 RTPT00002
土木一般世話役	11.22%		土木一般世話役		RTPC00009 RTPT00009
その他(労務)			その他(労務)		ER009
積算単価			積算単価		EP001
A=1 一般型枠 C=1 -(全ての費用)			B=2 小型構造物		

# 施工単価表

単第0-0013 表

SPK20040039

RC-40

1

m2 当り

基礎砕石  
砕石の厚さ7.5cmを超え12.5cm以下  
機械構成比： 6.19% 労務構成比： 75.44%

材料構成比： 18.37% 市場単価構成比： 0.00%

標準単価：

代表機材規格	構成比	単価(積算地区)	代表機材規格(東京地区)	単価(東京地区)	備考
バックホウ [クローラ型] 賃料 山積0.8m3	6.15%		バックホウ クローラ型 山積0.8m3(平積0.6m3)		KTPC00018 KTPT00018
その他(機械)			その他(機械)		EK009
普通作業員	36.30%		普通作業員		RTPC00002 RTPT00002
特殊作業員	15.78%		特殊作業員		RTPC00001 RTPT00001
特殊運転手	14.10%		運転手(特殊)		RTPC00006 RTPT00006
土木一般世話役	8.74%		土木一般世話役		RTPC00009 RTPT00009
その他(労務)			その他(労務)		ER009
再生クラッシャーラン RC-40	13.22%		再生クラッシャーラン RC-40		TTPC00008 TTPT00008
軽油 小型ローリー (パトロール給油)	5.12%		軽油1.2号パトロール給油		TTPC00013 TTPT00013

# 施工単価表

単第0-0013 表

SPK20040039

1

m2 当り

基礎砕石  
砕石の厚さ7.5cmを超え12.5cm以下  
機械構成比： 6.19% 労務構成比： 75.44%

RC-40

材料構成比： 18.37% 市場単価構成比： 0.00%

標準単価：

代表機材規格	構成比	単価(積算地区)	代表機材規格(東京地区)	単価(東京地区)	備考
その他(材料)			その他(材料)		EZ009
積算単価			積算単価		EP001
A=2 砕石の厚さ7.5cmを超え12.5cm以下 D=1 -(全ての費用)			B=1 RC-40		



# 施工単価表

SPK20040004

単第0-0014 表

1

m3 当り

路体(築堤)盛土  
 施工幅員2.5m未満  
 機械構成比： 0.80% 労務構成比： 98.98%

材料構成比： 0.22% 市場単価構成比： 0.00%

標準単価：

代表機労材規格	構成比	単価(積算地区)	代表機労材規格(東京地区)	単価(東京地区)	備考
振動ローラ [ハンドガイド式] 賃料 質量0.8~1.1t	0.80%		振動ローラ(舗装用) [ハンドガイド式] 質量0.8~1.1t		KTPC00008 KTPT00008
普通作業員	90.35%		普通作業員		RTPC00002 RTPT00002
特殊作業員	8.63%		特殊作業員		RTPC00001 RTPT00001
軽油 小型ローリー (パトロール給油)	0.22%		軽油1.2号パトロール給油		TTPC00013 TTPT00013
積算単価			積算単価		EP001
A=1 施工幅員2.5m未満					

# 施工単価表

単第0-0015 表

SPK20040005

1

m3 当り

路床盛土  
施工幅員2.5m未満

機械構成比： 0.91% 労務構成比： 98.84% 材料構成比： 0.25% 市場単価構成比： 0.00% 標準単価：

代表機労材規格	構成比	単価(積算地区)	代表機労材規格(東京地区)	単価(東京地区)	備考
振動ローラ [ハンドガイド式] 賃料 質量0.8～1.1t	0.91%		振動ローラ(舗装用) [ハンドガイド式] 質量0.8～1.1t		KTPC00008 KTPT00008
普通作業員	88.96%		普通作業員		RTPC00002 RTPT00002
特殊作業員	9.88%		特殊作業員		RTPC00001 RTPT00001
軽油 小型ローリー (パトロール給油)	0.25%		軽油1.2号パトロール給油		TTPC00013 TTPT00013
積算単価			積算単価		EP001
A=1 施工幅員2.5m未満					

# 施工単価表

V1001

単第0-0016 表

1 m 当り

防食テープ  
黒 W=50mm

名称・規格など	数	量	単位	単価	金額	備考
防食テープ 黒 W=50mm	1		m			W2001
*** 単位当たり ***	1		m			

# 施工単価表

単第0-0017 表

SPK20040039

RC-40

1

m2 当り

基礎砕石  
 砕石の厚さ12.5cmを超え17.5cm以下  
 機械構成比： 5.81% 労務構成比： 70.75%

材料構成比： 23.44% 市場単価構成比： 0.00%

標準単価：

代表機材規格	構成比	単価(積算地区)	代表機材規格(東京地区)	単価(東京地区)	備考
バックホウ [クローラ型] 賃料 山積0.8m3	5.77%		バックホウ クローラ型 山積0.8m3(平積0.6m3)		KTPC00018 KTPT00018
その他(機械)			その他(機械)		EK009
普通作業員	34.04%		普通作業員		RTPC00002 RTPT00002
特殊作業員	14.80%		特殊作業員		RTPC00001 RTPT00001
特殊運転手	13.22%		運転手(特殊)		RTPC00006 RTPT00006
土木一般世話役	8.20%		土木一般世話役		RTPC00009 RTPT00009
その他(労務)			その他(労務)		ER009
再生クラッシャーラン RC-40	18.60%		再生クラッシャーラン RC-40		TTPC00008 TTPT00008
軽油 小型ローリー (パトロール給油)	4.81%		軽油1.2号パトロール給油		TTPC00013 TTPT00013

# 施工単価表

単第0-0017 表

SPK20040039

1

m2 当り

基礎砕石

砕石の厚さ12.5cmを超え17.5cm以下

RC-40

機械構成比： 5.81%

労務構成比：

70.75%

材料構成比： 23.44%

市場単価構成比： 0.00%

標準単価：

代表機材規格	構成比	単価(積算地区)	代表機材規格(東京地区)	単価(東京地区)	備考
その他(材料)			その他(材料)		EZ009
積算単価			積算単価		EP001
A=3 D=1 砕石の厚さ12.5cmを超え17.5cm以下 -(全ての費用)			B=1 RC-40		

# 施工単価表

単第0-0018 表

箇所 当り

1

標準単価:

SPK20040099

0.28m3を超え0.30m3以下

現場打ち集水桝・街渠桝(本体)

18-8-40BB

機械構成比: 0.97% 労務構成比: 88.25% 材料構成比: 10.78%

市場単価構成比: 0.00%

代表機材規格	構成比	単価(積算地区)	代表機材規格(東京地区)	単価(東京地区)	備考
バックホウ [クローラ型・クレーン付] 賃料 山積0.8m3	0.82%		バックホウ [クローラ型クレーン付] 排ガス型(第2次)山積0.8m3吊2.9t		KTPC00006 KTPT00006
バックホウ [クローラ型] 賃料 山積0.8m3	0.10%		バックホウ クローラ型 山積0.8m3(平積0.6m3)		KTPC00018 KTPT00018
その他(機械)			その他(機械)		EK009
型わく工	35.86%		型わく工		RTPC00010 RTPT00010
普通作業員	27.28%		普通作業員		RTPC00002 RTPT00002
土木一般世話役	10.29%		土木一般世話役		RTPC00009 RTPT00009
特殊作業員	2.41%		特殊作業員		RTPC00001 RTPT00001
その他(労務)			その他(労務)		ER009
レディーミクストコンクリート 高炉 18-8-40 W/C60%以下	9.98%		生コンクリート 高炉 18-8-25(20) W/C 60%		TTPCD0010 TTPT00003

# 施工単価表

単第0-0018 表

箇所 当り

1

SPK20040099  
0.28m3を超え0.30m3以下

現場打ち集水桝・街渠桝(本体)  
18-8-40BB

機械構成比： 0.97% 労務構成比： 88.25% 材料構成比： 10.78% 市場単価構成比： 0.00% 標準単価：

代表機材規格	構成比	単価(積算地区)	代表機材規格(東京地区)	単価(東京地区)	備考
軽油 小型ローリー (パトロール給油)	0.45%		軽油1.2号パトロール給油		TTPC00013 TTPT00013
その他(材料)			その他(材料)		EZ009
積算単価			積算単価		E9999
A=3 D=1 F=1	18-8-40BB バックハウ(クレーン機能付)打設 -		C=5 E=1	0.28m3を超え0.30m3以下 一般養生・特殊養生(練炭)	

# 施工単価表

単第0-0019 表

箇所 当り

1

標準単価:

SPK20040099

0.43m3を超え0.46m3以下

現場打ち集水桝・街渠桝(本体)

18-8-40BB

機械構成比: 1.09% 労務構成比: 86.60% 材料構成比: 12.31% 市場単価構成比: 0.00%

代表機材規格	構成比	単価(積算地区)	代表機材規格(東京地区)	単価(東京地区)	備考
バックホウ [クローラ型・クレーン付] 賃料 山積0.8m3	0.95%		バックホウ [クローラ型クレーン付] 排ガス型(第2次)山積0.8m3吊2.9t		KTPC00006 KTPT00006
バックホウ [クローラ型] 賃料 山積0.8m3	0.09%		バックホウ クローラ型 山積0.8m3(平積0.6m3)		KTPC00018 KTPT00018
その他(機械)			その他(機械)		EK009
型わく工	34.63%		型わく工		RTPC00010 RTPT00010
普通作業員	26.79%		普通作業員		RTPC00002 RTPT00002
土木一般世話役	10.16%		土木一般世話役		RTPC00009 RTPT00009
特殊作業員	2.71%		特殊作業員		RTPC00001 RTPT00001
その他(労務)			その他(労務)		ER009
レディーミクストコンクリート 高炉 18-8-40 W/C60%以下	11.48%		生コンクリート 高炉 18-8-25(20) W/C 60%		TTPCD0010 TTPT00003



# 施工単価表

単第0-0019 表

箇所 当り

1

標準単価:

SPK20040099

0.43m3を超え0.46m3以下

現場打ち集水桝・街渠桝(本体)

18-8-40BB

機械構成比: 1.09%

労務構成比:

86.60%

材料構成比: 12.31%

市場単価構成比: 0.00%

代表機材規格	構成比	単価(積算地区)	代表機材規格(東京地区)	単価(東京地区)	備考
軽油 小型ローリー (パトロール給油)	0.50%		軽油1.2号パトロール給油		TTPC00013 TTPT00013
その他(材料)			その他(材料)		EZ009
積算単価			積算単価		E9999
A=3 D=1 F=1	18-8-40BB バックハウ(クレーン機能付)打設 -		C=12 E=1	0.43m3を超え0.46m3以下 一般養生・特殊養生(練炭)	

# 施工単価表

単第0-0020 表

1 m2 当り

路盤(車道・路肩部)  
全仕上り厚100mm 1層施工  
機械構成比： 5.24%

RC-40

SPK20040232

労務構成比： 15.30%

材料構成比： 79.46%

市場単価構成比： 0.00%

標準単価：

代表機材規格	構成比	単価(積算地区)	代表機材規格(東京地区)	単価(東京地区)	備考
モータグレーダ ブレード幅3.1m	2.12%		モータグレーダ 土工用・排2 ブレード幅3.1m		MTPC00134 MTPT00134
ロードローラ 運転質量10t締固め幅2.1m	1.64%		ロードローラ マカダム・排2 運転質量10t締固め幅2.1m		MTPC00135 MTPT00135
タイヤローラ 8～20t	0.53%		タイヤローラ 質量8～20t		KTPC00007 KTPT00007
その他(機械)			その他(機械)		EK009
特殊運転手	7.04%		運転手(特殊)		RTPC00006 RTPT00006
特殊作業員	2.47%		特殊作業員		RTPC00001 RTPT00001
普通作業員	2.35%		普通作業員		RTPC00002 RTPT00002
土木一般世話役	0.68%		土木一般世話役		RTPC00009 RTPT00009
その他(労務)			その他(労務)		ER009

# 施工単価表

単第0-0020 表

SPK20040232

RC-40

1

m2 当り

路盤(車道・路肩部)  
全仕上り厚100mm 1層施工

機械構成比: 5.24% 労務構成比: 15.30% 材料構成比: 79.46% 市場単価構成比: 0.00% 標準単価:

代表機材規格	構成比	単価(積算地区)	代表機材規格(東京地区)	単価(東京地区)	備考
再生クラッシャーラン RC-40	78.05%		クラッシャーラン 40~0mm [標準数量]全仕上り厚150mm		TTPC00008 TTPT00346
軽油 小型ローリー (パトロール給油)	1.16%		軽油1.2号パトロール給油		TTPC00013 TTPT00013
その他(材料)			その他(材料)		EZ009
積算単価			積算単価		E9999
A=100 全仕上り厚(mm) D=1 -(全ての費用)			B=4 RC-40		

# 施工単価表

単第0-0021 表

SPK20040148

1

m3 当り

コンクリート  
無筋・鉄筋構造物 18-8-40BB  
機械構成比： 0.00%

人力打設

労務構成比： 31.87%

材料構成比： 68.13%

市場単価構成比： 0.00%

標準単価：

代表機材規格	構成比	単価(積算地区)	代表機材規格(東京地区)	単価(東京地区)	備考
普通作業員	15.01%		普通作業員		RTPC00002 RTPT00002
特殊作業員	8.45%		特殊作業員		RTPC00001 RTPT00001
土木一般世話役	6.19%		土木一般世話役		RTPC00009 RTPT00009
その他(労務)			その他(労務)		ER009
レディーミクストコンクリート 高炉 18-8-40 W/C60%以下	68.13%		生コンクリート 高炉 24-12-25(20) W/C 55%		TTPCD0010 TTPT00343
積算単価			積算単価		E9999
A=1 無筋・鉄筋構造物 C=2 18-8-40BB H=2 現場内小運搬無し K=1 -(全ての費用)			B=3 人力打設 F=2 一般養生 J=1 -		

# 施工単価表

SPK20040118

単第0-0022 表

1

m2 当り

目地板

樹脂発泡体(15倍発泡)t=10mm

機械構成比: 0.00% 労務構成比: 38.22% 材料構成比: 61.78% 市場単価構成比: 0.00% 標準単価:

代表機材規格	構成比	単価(積算地区)	代表機材規格(東京地区)	単価(東京地区)	備考
普通作業員	31.83%		普通作業員		RTPC00002 RTPT00002
土木一般世話役	6.39%		土木一般世話役		RTPC00009 RTPT00009
樹脂発泡体目地板 厚10mm 倍率1.5	61.78%		瀝青繊維質目地板 厚さ10mm		TTPCD0146 TTPT00199
積算単価			積算単価		EP001
A=2 樹脂発泡体(15倍発泡)t=10mm					

# 施工単価表

単第0-0023 表

SPK20040001

1

m3 当り

掘削

土砂 上記以外(小規模)

標準

機械構成比: 30.52%

労務構成比:

58.07%

材料構成比: 11.41%

市場単価構成比: 0.00%

標準単価:

代表機材規格	構成比	単価(積算地区)	代表機材規格(東京地区)	単価(東京地区)	備考
バックホウ(クローラ型) 標準型・排2 山積0.28/平積0.2m3	30.52%		バックホウ(クローラ型) 標準型・排2 山積0.28/平積0.2m3		MTPC00062 MTPT00062
特殊運転手	58.07%		運転手(特殊)		RTPC00006 RTPT00006
軽油 小型ローリー (パトロール給油)	11.41%		軽油1.2号パトロール給油		TTPC00013 TTPT00013
積算単価			積算単価		EP001
A=1 土砂 F=7 標準			B=5 上記以外(小規模)		

# 施工単価表

単第0-0024 表

SPK20040015

1

m3 当り

床掘り

土砂 上記以外(小規模)

機械構成比: 22.42%

労務構成比: 70.13%

材料構成比: 7.45%

市場単価構成比: 0.00%

標準単価:

代表機労材規格	構成比	単価(積算地区)	代表機労材規格(東京地区)	単価(東京地区)	備考
バックホウ(クローラ型) 後方超小旋回型・排2 山積0.28/平積0.2m3	22.42%		バックホウ(クローラ型) 後方超小旋回型・排2 山積0.28/平積0.2m3		MTPC00083 MTPT00083
特殊運転手	37.92%		運転手(特殊)		RTPC00006 RTPT00006
普通作業員	32.21%		普通作業員		RTPC00002 RTPT00002
軽油 小型ローリー (パトロール給油)	7.45%		軽油1.2号パトロール給油		TTPC00013 TTPT00013
積算単価			積算単価		EP001
A=1 土砂 E=1 -(全ての費用)			B=5 上記以外(小規模)		

# 施工単価表

単第0-0025 表

SPK20040019

上記以外(小規模)

1

m3 当り

埋戻し

土砂

機械構成比: 10.80%

労務構成比:

85.21%

材料構成比:

3.99%

市場単価構成比:

0.00%

標準単価:

1

m3 当り

代表機材規格	構成比	単価(積算地区)	代表機材規格(東京地区)	単価(東京地区)	備考
バックホウ(クローラ型) 後方超小旋回型・排2 山積0.28/平積0.2m3	10.14%		バックホウ(クローラ型) 後方超小旋回型・排2 山積0.28/平積0.2m3		MTPC00083 MTPT00083
タンパ及びランマ  質量60~80kg	0.66%		ランマ ランマ 質量60~80kg		MTPC00048 MTPT00048
普通作業員	48.69%		普通作業員		RTPC00002 RTPT00002
特殊作業員	19.38%		特殊作業員		RTPC00001 RTPT00001
特殊運転手	17.14%		運転手(特殊)		RTPC00006 RTPT00006
軽油 小型ローリー (パトロール給油)	3.37%		軽油1.2号パトロール給油		TTPC00013 TTPT00013
ガソリン レギュラー スタンド	0.62%		ガソリンレギュラースタンド		TTPC00014 TTPT00014
積算単価			積算単価		EP001
A=5 D=1	上記以外(小規模) -(全ての費用)		B=1 土砂		



# 施工単価表

単第0-0026 表

1

m3 当り

SPK20040068

基礎砕石無し 均しCo無し

市場単価構成比： 0.00%

標準単価：

材料構成比： 34.17%

労務構成比： 63.99%

機械構成比： 1.84%

重力式擁壁

擁壁平均高さ1m超2m未満

代表機材規格

代表機材規格	構成比	単価(積算地区)	代表機材規格(東京地区)	単価(東京地区)	備考
コンクリートポンプ車 圧送能力90～110m3/h	1.49%		コンクリートポンプ車 トラック架装・ブーム式 圧送能力90～110m3/h		MTPC00050 MTPT00050
その他(機械)			その他(機械)		EK009
普通作業員	26.42%		普通作業員		RTPC00002 RTPT00002
型わく工	17.58%		型わく工		RTPC00010 RTPT00010
土木一般世話役	5.80%		土木一般世話役		RTPC00009 RTPT00009
特殊作業員	1.14%		特殊作業員		RTPC00001 RTPT00001
その他(労務)			その他(労務)		ER009
レディーミクストコンクリート 高炉 18-8-40 W/C60%以下	33.86%		生コンクリート 高炉 18-8-25(20) W/C 60%		TTPCD0010 TTPT00003
軽油 小型ローリー (パトロール給油)	0.25%		軽油1.2号パトロール給油		TTPC00013 TTPT00013

# 施工単価表

単第0-0026 表

SPK20040068

1

m3 当り

重力式擁壁

擁壁平均高さ1m超2m未満

基礎碎石無し 均しCo無し

機械構成比: 1.84%

労務構成比:

63.99%

材料構成比: 34.17%

市場単価構成比: 0.00%

標準単価:

代表機労材規格	構成比	単価(積算地区)	代表機労材規格(東京地区)	単価(東京地区)	備考
その他(材料)			その他(材料)		EZ009
積算単価			積算単価		E9999
A=1 擁壁平均高さ1m超2m未満 D=1 基礎碎石無し F=1 一般養生 H=1 -			B=2 18-8-40BB E=1 均しCo無し G=1 圧送管延長距離無し		

# 施工単価表

単第0-0027 表

1 m2 当り

1

標準単価:

0.00%

市場単価構成比:

79.46%

材料構成比:

RC-30

労務構成比:

5.24%

下層路盤(車道・路肩部)  
全仕上り厚100mm 1層施工  
機械構成比:

SPK20040232

代表機材規格	構成比	単価(積算地区)	代表機材規格(東京地区)	単価(東京地区)	備考
モータグレーダ ブレード幅3.1m	2.12%		モータグレーダ 土工用・排2 ブレード幅3.1m		MTPC00134 MTPT00134
ロードローラ 運転質量10t締固め幅2.1m	1.64%		ロードローラ マカダム・排2 運転質量10t締固め幅2.1m		MTPC00135 MTPT00135
タイヤローラ 8~20t	0.53%		タイヤローラ 質量8~20t		KTPC00007 KTPT00007
その他(機械)			その他(機械)		EK009
特殊運転手	7.04%		運転手(特殊)		RTPC00006 RTPT00006
特殊作業員	2.47%		特殊作業員		RTPC00001 RTPT00001
普通作業員	2.35%		普通作業員		RTPC00002 RTPT00002
土木一般世話役	0.68%		土木一般世話役		RTPC00009 RTPT00009
その他(労務)			その他(労務)		ER009

# 施工単価表

単第0-0027 表

SPK20040232

RC-30

1

m2 当り

下層路盤(車道・路肩部)

全仕上り厚100mm 1層施工

機械構成比: 5.24%

労務構成比:

15.30%

材料構成比: 79.46%

市場単価構成比: 0.00%

標準単価:

代表機材規格	構成比	単価(積算地区)	代表機材規格(東京地区)	単価(東京地区)	備考
再生クラッシャーラン RC-30	78.05%		クラッシャーラン 40~0mm [標準数量]全仕上り厚150mm		TTPCD0018 TTPT00346
軽油 小型ローリー (パトロール給油)	1.16%		軽油1.2号パトロール給油		TTPC00013 TTPT00013
その他(材料)			その他(材料)		EZ009
積算単価			積算単価		E9999
A=100 全仕上り厚(mm) D=1 -(全ての費用)			B=3 RC-30		

# 施工単価表

単第0-0028 表

SPK20040241

1

m2

当り

表層(車道・路肩部)

平均幅員1.4m未満(1層平均50mm以下)

1層当り平均仕上厚30mm

機械構成比: 0.50%

労務構成比: 43.62%

材料構成比: 55.88%

市場単価構成比: 0.00%

標準単価:

代表機労材規格	構成比	単価(積算地区)	代表機労材規格(東京地区)	単価(東京地区)	備考
振動ローラ(舗装用) 運転質量0.5~0.6t	0.29%		振動ローラ(舗装用) ハンドガイド式 運転質量0.5~0.6t		MTPC00047 MTPT00047
振動コンパクタ 運転質量40~60kg	0.14%		振動コンパクタ 前進型 運転質量40~60kg		MTPC00049 MTPT00049
その他(機械)			その他(機械)		EK009
特殊作業員	19.62%		特殊作業員		RTPC00001 RTPT00001
普通作業員	13.68%		普通作業員		RTPC00002 RTPT00002
土木一般世話役	3.98%		土木一般世話役		RTPC00009 RTPT00009
その他(労務)			その他(労務)		ER009
再生アスファルト混合物 密粒度(13)	51.04%		密粒度As混合物(20) [標準数量]平均仕上り厚50mm		TTPC00024 TTPT00284
アスファルト乳剤 PK-3 プライムコート用	4.67%		アスファルト乳剤(JISK2208) アスファルト乳剤(浸透用) PK-3プライムコート用		TTPC00026 TTPT00026

# 施工単価表

単第0-0028 表

1 m2 当り

SPK20040241

1層当り平均仕上厚 30 mm

1

標準単価:

表層(車道・路肩部)

平均幅員1.4m未満(1層平均50mm以下)

機械構成比: 0.50% 労務構成比: 43.62%

材料構成比: 55.88%

市場単価構成比: 0.00%

代表機材規格	構成比	単価(積算地区)	代表機材規格(東京地区)	単価(東京地区)	備考
ガソリン レギュラー スタンド	0.12%		ガソリンレギュラースタンド		TTPC00014 TTPT00014
軽油 小型ローリー (パトロール給油)	0.03%		軽油1.2号パトロール給油		TTPC00013 TTPT00013
その他(材料)			その他(材料)		EZ009
積算単価			積算単価		E9999
A=1 平均幅員1.4m未満(1層平均50mm以下) C=7 再生密粒度アスファルト混合物(13) G=1 - I=1 -(全ての費用)			B=30 1層当り平均仕上り厚(mm) E=2 PK-3 H=1 -		

# 施工単価表

単第0-0029 表

SPK20040039

RC-40

1

m2 当り

置換砕石  
 砕石の厚さ17.5cmを超え20.0cm以下  
 機械構成比： 5.46% 労務構成比： 66.62%

材料構成比： 27.92% 市場単価構成比： 0.00%

標準単価：

代表機材規格	構成比	単価(積算地区)	代表機材規格(東京地区)	単価(東京地区)	備考
バックホウ [クローラ型] 賃料 山積0.8m3	5.43%		バックホウ クローラ型 山積0.8m3(平積0.6m3)		KTPC00018 KTPT00018
その他(機械)			その他(機械)		EK009
普通作業員	32.06%		普通作業員		RTPC00002 RTPT00002
特殊作業員	13.93%		特殊作業員		RTPC00001 RTPT00001
特殊運転手	12.45%		運転手(特殊)		RTPC00006 RTPT00006
土木一般世話役	7.72%		土木一般世話役		RTPC00009 RTPT00009
その他(労務)			その他(労務)		ER009
再生クラッシャーラン RC-40	23.36%		再生クラッシャーラン RC-40		TTPC00008 TTPT00008
軽油 小型ローリー (パトロール給油)	4.53%		軽油1.2号パトロール給油		TTPC00013 TTPT00013

# 施工単価表

単第0-0029 表

SPK20040039

1

m2 当り

RC-40

置換砕石

砕石の厚さ17.5cmを超え20.0cm以下

機械構成比： 5.46% 労務構成比： 66.62%

材料構成比： 27.92% 市場単価構成比： 0.00%

標準単価：

代表機材規格	構成比	単価(積算地区)	代表機材規格(東京地区)	単価(東京地区)	備考
その他(材料)			その他(材料)		EZ009
積算単価			積算単価		EP001
A=4 D=1 砕石の厚さ17.5cmを超え20.0cm以下 -(全ての費用)			B=1 RC-40		



# 施工単価表

SPK20040005

単第0-0030 表

1

m3 当り

路床盛土  
 施工幅員2.5m以上4.0m未満  
 機械構成比： 18.00%

労務構成比： 74.16%

材料構成比： 7.84%

市場単価構成比： 0.00%

標準単価：

代表機労材規格	構成比	単価(積算地区)	代表機労材規格(東京地区)	単価(東京地区)	備考
振動ローラ [搭乗式・コンバインド型] 賃料 質量3～4 t 排出ガス対策型(第1,2次基準値)低騒音	9.02%		振動ローラ(舗装用) [搭乗式コンバインド型] 質量3～4t		KTPC00009 KTPT00009
バックホウ(クローラ型) [後方超小旋回型] 山積0.28m3(平積0.2m3)	8.98%		バックホウ(クローラ型) [後方超小旋回型] 山積0.28m3(平積0.2m3)		KTPC00054 KTPT00054
特殊運転手	65.88%		運転手(特殊)		RTPC00006 RTPT00006
普通作業員	8.28%		普通作業員		RTPC00002 RTPT00002
軽油 小型ローリー (パトロール給油)	7.84%		軽油1.2号パトロール給油		TTPC00013 TTPT00013
積算単価			積算単価		EP001
A=2 施工幅員2.5m以上4.0m未満					

# 施工単価表

単第0-0031 表

SPK20040002

DID区間無し 距離19.0km以下(13.0km超)

1

m3 当り

土砂等運搬

小規模 土砂(岩塊・玉石混り土含む)

機械構成比: 26.28% 労務構成比: 61.34%

材料構成比: 12.38% 市場単価構成比: 0.00%

標準単価:

代表機材規格	構成比	単価(積算地区)	代表機材規格(東京地区)	単価(東京地区)	備考
ダンプトラック[オンロード・ディーゼル] 4t積級 (タイヤ損耗費及び補修費(良好)を含む)	26.28%		ダンプトラック[オンロード・ディーゼル] 4t積級 (タイヤ損耗費及び補修費(良好)を含む)		MTPC00017T1 MTPT00017T1
一般運転手	61.34%		運転手(一般)		RTPC00007 RTPT00007
軽油 小型ローリー (パトロール給油)	12.38%		軽油1.2号パトロール給油		TTPC00013 TTPT00013
積算単価			積算単価		EP001
A=2 小規模 C=1 土砂(岩塊・玉石混り土含む) F=55 距離19.0km以下(13.0km超)			B=5 バックハウ山積0.28m3(平積0.2m3) D=1 DID区間無し		

# 施工単価表

単第0-0032 表

SPK20040086

1

m 当り

ボックスカルバート  
据付  $0 < B \leq 1.25$   $0 < H \leq 1.25$

ボックスカルバート(各種)

機械構成比: 4.80% 労務構成比: 19.79% 材料構成比: 75.41% 市場単価構成比: 0.00% 標準単価:

代表機材規格	構成比	単価(積算地区)	代表機材規格(東京地区)	単価(東京地区)	備考
ラフテレーンクレーン [油圧伸縮ジブ] 賃料 25t吊  長期割引適用外	2.51%		ラフテレーンクレーン [油圧伸縮ジブ型]25t吊		KTPC00014 KTPT00014
その他(機械)			その他(機械)		EK009
普通作業員	5.48%		普通作業員		RTPC00002 RTPT00002
土木一般世話役	2.95%		土木一般世話役		RTPC00009 RTPT00009
特殊作業員	1.93%		特殊作業員		RTPC00001 RTPT00001
その他(労務)			その他(労務)		ER009
プレキャストボックスカルバート B300×H300×L2000	75.41%		ボックスカルバート RC B600×H600×L2000 T-25 土被り0.5~3.0m		F0000046800 TTPT00158
積算単価			積算単価		EP001
A=1 据付 C=1 $0 < B \leq 1.25$ $0 < H \leq 1.25$ E=46800 【F】RCボックスカルバート(個) G=1 PC鋼材による縦締め無し			B=3 2.0m/個 D=45 ボックスカルバート(各種) F=1 基礎砕石+均しコンクリート H=1 -(全ての費用)		

# 施工単価表

SDT00015

単第0-0033 表

1 m 当り

自由勾配側溝  
自由勾配側溝(各種) 1000<重量≤2000

名称・規格など	数量	単位	単価	金額	備考
昼間_自由勾配側溝【手間のみ】 L=2000_1000を超え2000/個以下 時間的制約なし	1.000	m			TDT000783
自由勾配側溝 B300-H1300	0.500	個			F0000061300 県単 P 148
再生クラッシュラン RC-40	0.084	m <sup>3</sup>			TTPC00008
レディーミクストコンクリート 高炉 18-8-40 W/C60%以下	0.032	m <sup>3</sup>			TTPCD0010
諸雑費	1	一式			#91
*** 単位当たり ***	1	m			
A=1 昼間施工 C=61300 【F】自由勾配側溝(2m/本) E=1 時間的制約なし			B=50 D=2 F=1	自由勾配側溝(各種) 1000<重量≤2000 -	
G=2 RC-40 J=1 18-8-40BB M=1 -			I=0.7 L=0.3	基礎碎石の設計数量(m <sup>3</sup> /10m) 基礎及び底部Coの設計数量(m <sup>3</sup> /10m)	

# 施工単価表

SDT00015

単第0-0034 表

1 m 当り

自由勾配側溝  
自由勾配側溝(各種) 1000<重量≤2000

名称・規格など	数量	単位	単価	金額	備考
昼間_自由勾配側溝【手間のみ】 L=2000_1000を超え2000/個以下 時間的制約なし	1.000	m			TDT000783
自由勾配側溝 B300-H1400	0.500	個			F0000065700
再生クラッシュラン RC-40	0.084	m <sup>3</sup>			TTPC00008
レディーミクストコンクリート 高炉 18-8-40 W/C60%以下	0.032	m <sup>3</sup>			TTPCD0010
諸雑費	1	一式			#91
*** 単位当たり ***	1	m			
A=1 昼間施工 C=65700 【F】自由勾配側溝(2m/本) E=1 時間的制約なし			B=50 D=2 F=1	自由勾配側溝(各種) 1000<重量≤2000 -	
G=2 RC-40 J=1 18-8-40BB M=1 -			I=0.7 L=0.3	基礎碎石の設計数量(m <sup>3</sup> /10m) 基礎及び底部Coの設計数量(m <sup>3</sup> /10m)	

# 施工単価表

単第0-0035 表

SPK20040148

1

m3 当り

インバートコンクリート

小型構造物 18-8-40BB

人力打設

機械構成比: 0.00%

労務構成比: 44.68%

材料構成比: 55.32%

市場単価構成比: 0.00%

標準単価:

代表機材規格	構成比	単価(積算地区)	代表機材規格(東京地区)	単価(東京地区)	備考
普通作業員	25.53%		普通作業員		RTPC00002 RTPT00002
特殊作業員	8.76%		特殊作業員		RTPC00001 RTPT00001
土木一般世話役	8.11%		土木一般世話役		RTPC00009 RTPT00009
その他(労務)			その他(労務)		ER009
レディーミクストコンクリート 高炉 18-8-40 W/C60%以下	55.32%		生コンクリート 高炉 24-12-25(20) W/C 55%		TTPCD0010 TTPT00343
積算単価			積算単価		E9999
A=2 小型構造物 C=2 18-8-40BB H=2 現場内小運搬無し K=1 -(全ての費用)			B=3 人力打設 F=2 一般養生 J=1 -		

# 施工単価表

単第0-0036 表

SDT00017

1 枚 当り

蓋版  
自由勾配側溝ふた

300[400×95×500]

名称・規格など	数量	単位	単価	金額	備考
昼間_蓋版【手間のみ】 コンクリート・鋼製_40を超え170kg/枚以下 時間的制約なし	1.000	枚			TDT000819
自由勾配側溝_ふた2枚掛製品 車道用ふた300用(400×95×500) 参考質量41kg	1.000	枚			T2190085 県単 P 152
諸雑費	1	一式			#91
*** 単位当たり ***	1	枚			
A=1 昼間施工 C=23 300[400×95×500] G=1 -			B=5 自由勾配側溝ふた F=1 時間的制約なし		

# 施工単価表

SDT00017

単第0-0037 表

1 枚 当り

蓋版  
蓋版(各種) 40≧重量

名称・規格など	数 量	単 位	単 価	金 額	備 考
昼間_蓋版【手間のみ】 コンクリート・鋼製_40kg/枚以下 時間的制約なし	1.000	枚			TDT000817
グレーチング蓋 B300	1.000	枚			F0000011600 県単 P 57
諸雑費	1	一式			#91
*** 単位当たり ***	1	枚			
A=1 昼間施工 D=11600 【F】蓋版(枚) F=1 時間的制約なし			B=9 蓋版(各種) E=1 40≧重量 G=1 -		



# 施工単価表

単第0-0038 表

1

m 当り

SPK20040087

硬質ポリ塩化ビニル管 VU 呼び径100mm

暗渠取水管

据付 直管 50~150mm

機械構成比： 0.00%

労務構成比： 46.11%

46.11%

材料構成比： 53.89%

市場単価構成比： 0.00%

標準単価：

代表機材規格	構成比	単価(積算地区)	代表機材規格(東京地区)	単価(東京地区)	備考
普通作業員	33.21%		普通作業員		RTPC00002 RTPT00002
土木一般世話役	12.90%		土木一般世話役		RTPC00009 RTPT00009
硬質ポリ塩化ビニル管 VU100  建設物価P689	53.89%		暗渠排水管 直管 呼び径75mm ポリエチレン吸水管		TTPCD0402 TTPT00188
積算単価			積算単価		E9999
A=1 据付 C=1 50~150mm G=1 -			B=1 直管 D=50 硬質ポリ塩化ビニル管 VU 呼び径100mm I=1 -(全ての費用)		

# 施工単価表

単第0-0039 表

1

m 当り

SPK20040087

硬質ポリ塩化ビニル管 VU 呼び径125mm

暗渠取水管  
据付 直管 50~150mm

機械構成比： 0.00%

労務構成比： 46.11%

材料構成比： 53.89%

市場単価構成比： 0.00%

標準単価：

代表機材規格	構成比	単価(積算地区)	代表機材規格(東京地区)	単価(東京地区)	備考
普通作業員	33.21%		普通作業員		RTPC00002 RTPT00002
土木一般世話役	12.90%		土木一般世話役		RTPC00009 RTPT00009
硬質ポリ塩化ビニル管 VU 1 2 5  建設物価 P 689	53.89%		暗渠排水管 直管 呼び径75mm ポリエチレン吸水管		TTPCD0403 TTPT00188
積算単価			積算単価		E9999
A=1 据付 C=1 50~150mm G=1 -			B=1 直管 D=51 硬質ポリ塩化ビニル管 VU 呼び径125mm I=1 -(全ての費用)		

# 施工単価表

単第0-0040 表

SDT00031

構造物とりこわし工(無筋構造物)  
機械施工

1 m3 当り

名称・規格など	数量	単位	単価	金額	備考
昼間_無筋構造物【手間のみ】 機械施工 時間的制約なし	1.000	m3			TDT001561
諸雑費	1	一式			#91
*** 単位当たり ***	1	m3			
A=1 昼間施工 C=1 -			B=1 機械施工 D=1 時間的制約なし		

# 施工単価表

単第0-0041 表

SPK20040308

アスファルト舗装版厚15cm以下

1

m 当り

舗装版切断

アスファルト舗装版

機械構成比： 6.29%

労務構成比：

54.24%

材料構成比： 39.47%

市場単価構成比： 0.00%

標準単価：

代表機材規格	構成比	単価(積算地区)	代表機材規格(東京地区)	単価(東京地区)	備考
コンクリートカッタ 切削深20cm級ブレード径φ56cm	4.25%		コンクリートカッタ バキューム式・湿式 切削深20cm級ブレード径56cm		MTPC00056 MTPT00056
その他(機械)			その他(機械)		EK009
特殊作業員	18.90%		特殊作業員		RTPC00001 RTPT00001
土木一般世話役	9.56%		土木一般世話役		RTPC00009 RTPT00009
普通作業員	8.20%		普通作業員		RTPC00002 RTPT00002
その他(労務)			その他(労務)		ER009
コンクリートカッタ(ブレード) 径22インチ(56cm)	36.63%		コンクリートカッタブレード 自走式切断機用 径56cm(22インチ)		TTPC00015 TTPT00015
ガソリン レギュラー スタンド	1.92%		ガソリンレギュラースタンド		TTPC00014 TTPT00014
その他(材料)			その他(材料)		EZ009

# 施工単価表

単第0-0041 表

SPK20040308

1 m 当り

アスファルト舗装版厚15cm以下

標準単価：

舗装版切断

アスファルト舗装版

機械構成比： 6.29%

労務構成比：

54.24%

材料構成比：

39.47%

市場単価構成比：

0.00%

代表機材規格	構成比	単価(積算地区)	代表機材規格(東京地区)	単価(東京地区)	備考
積算単価			積算単価		EP001
A=1 E=1 アスファルト舗装版 -(全ての費用)			B=1 アスファルト舗装版厚15cm以下		

# 施工単価表

単第0-0042 表

SPK20040307

障害無し 舗装版厚15cm以下

1

m2 当り

舗装版破碎

アスファルト舗装版

機械構成比： 9.77%

労務構成比：

81.96%

材料構成比：

8.27%

市場単価構成比：

0.00%

標準単価：

代表機材規格	構成比	単価(積算地区)	代表機材規格(東京地区)	単価(東京地区)	備考
バックホウ [クローラ型] 賃料 山積0.45m3	9.77%		バックホウ [クローラ型・排ガス対策型(第2次)] 山積0.45m3(平積0.35m3)		KTPC00004 KTPT00004
土木一般世話役	29.03%		土木一般世話役		RTPC00009 RTPT00009
特殊運転手	28.06%		運転手(特殊)		RTPC00006 RTPT00006
普通作業員	24.87%		普通作業員		RTPC00002 RTPT00002
軽油 小型ローリー (パトロール給油)	8.27%		軽油1.2号パトロール給油		TTPC00013 TTPT00013
積算単価			積算単価		EP001
A=1 アスファルト舗装版 C=1 騒音振動対策不要 F=1 積込作業有り			B=1 障害無し D=1 舗装版厚15cm以下 G=1 -(全ての費用)		

# 施工単価表

SDT00031

単第0-0043 表

1 m3 当り

コンクリート舗装版破碎  
t=10cm

名称・規格など	数 量	単 位	単 価	金 額	備 考
昼間_無筋構造物【手間のみ】 機械施工 時間的制約なし	1.000	m3			TDT001561
諸雑費	1	一式			#91
*** 単位当たり ***	1	m3			
A=1 昼間施工 C=1 -			B=1 機械施工 D=1 時間的制約なし		

# 施工単価表

単第0-0044 表

SPK20040146

1

m3 当り

殻運搬

舗装版破碎 機械積込(騒音対策不要, 舗装版  
機械構成比: 47.71% 労務構成比:

DID区間有り 運搬距離19.5km以下(10.5km超)

37.09%

材料構成比: 15.20%

市場単価構成比: 0.00%

標準単価:

代表機材規格	構成比	単価(積算地区)	代表機材規格(東京地区)	単価(東京地区)	備考
ダンプトラック[オンロード・ディーゼル] 10t積級 (タイヤ損耗費及び補修費(良好)を含む)	47.71%		ダンプトラック[オンロード・ディーゼル] 10t積級 (タイヤ損耗費及び補修費(良好)を含む)		MTPC00018T1 MTPT00018T1
一般運転手	37.09%		運転手(一般)		RTPC00007 RTPT00007
軽油 小型ローリー (パトロール給油)	15.20%		軽油1.2号パトロール給油		TTPC00013 TTPT00013
積算単価			積算単価		EP001
A=2 舗装版破碎 C=2 DID区間有り E=1 -(全ての費用)			B=4 機械積込(騒音対策不要, 舗装版厚15cm以下) D=57 運搬距離19.5km以下(10.5km超)		



# 施工単価表

単第0-0045 表

SPK20040146

1

m3 当り

殻運搬

Co(無筋・鉄筋)構造物とりこわし 機械積込 DID区間有り 運搬距離11.0km以下(8.5km超)

機械構成比: 47.71% 労務構成比: 37.09% 材料構成比: 15.20% 市場単価構成比: 0.00%

標準単価:

代表機材規格	構成比	単価(積算地区)	代表機材規格(東京地区)	単価(東京地区)	備考
ダンプトラック[オンロード・ディーゼル] 10t積級 (タイヤ損耗費及び補修費(良好)を含む)	47.71%		ダンプトラック[オンロード・ディーゼル] 10t積級 (タイヤ損耗費及び補修費(良好)を含む)		MTPC00018T1 MTPT00018T1
一般運転手	37.09%		運転手(一般)		RTPC00007 RTPT00007
軽油 小型ローリー (パトロール給油)	15.20%		軽油1.2号パトロール給油		TTPC00013 TTPT00013
積算単価			積算単価		EP001
A=1 C=2 E=1	Co(無筋・鉄筋)構造物とりこわし DID区間有り -(全ての費用)		B=1 D=50	機械積込 運搬距離11.0km以下(8.5km超)	

# 施工単価表

単第0-0046 表

SPK20040231

補足材料平均厚さ39mm以上44mm未満

1

m2 当り

不陸整正

補足材料有り M-30

機械構成比： 16.54%

労務構成比： 42.78%

材料構成比： 40.68%

市場単価構成比： 0.00%

標準単価：

代表機材規格	構成比	単価(積算地区)	代表機材規格(東京地区)	単価(東京地区)	備考
モータグレーダ ブレード幅3.1m	8.16%		モータグレーダ 土工用・排2 ブレード幅3.1m		MTPC00134 MTPT00134
ロードローラ 運転質量10t締固め幅2.1m	6.32%		ロードローラ マカダム・排2 運転質量10t締固め幅2.1m		MTPC00135 MTPT00135
タイヤローラ 8～20t	2.06%		タイヤローラ 質量8～20t		KTPC00007 KTPT00007
特殊運転手	27.03%		運転手(特殊)		RTPC00006 RTPT00006
特殊作業員	8.31%		特殊作業員		RTPC00001 RTPT00001
普通作業員	6.04%		普通作業員		RTPC00002 RTPT00002
土木一般世話役	1.40%		土木一般世話役		RTPC00009 RTPT00009
粒度調整砕石 M-30	36.22%		再生クラッシャーラン RC-40		TTPCD0021 TTPT00008
軽油 小型ローリー (パトロール給油)	4.46%		軽油1.2号パトロール給油		TTPC00013 TTPT00013

# 施工単価表

単第0-0046 表

SPK20040231

1

m2 当り

補足材料平均厚さ39mm以上44mm未満

標準単価:

0.00%

市場単価構成比:

材料構成比: 40.68%

労務構成比: 42.78%

労務構成比:

16.54%

不陸整正

補足材料有り M-30

機械構成比:

代表機材規格	構成比	単価(積算地区)	代表機材規格(東京地区)	単価(東京地区)	備考
積算単価			積算単価		EP001
A=2 C=6 補足材料有り M-30			B=11 E=1 補足材料平均厚さ39mm以上44mm未満 -(全ての費用)		

# 施工単価表

単第0-0047 表

1 m2 当り

SPK20040234

全仕上り厚130mm 1層施工

1

標準単価:

路盤(車道・路肩部)

M-40

機械構成比: 10.44%

労務構成比: 30.39%

材料構成比: 59.17%

市場単価構成比: 0.00%

代表機材規格	構成比	単価(積算地区)	代表機材規格(東京地区)	単価(東京地区)	備考
モータグレーダ ブレード幅3.1m	4.22%		モータグレーダ 土工用・排2 ブレード幅3.1m		MTPC00134 MTPT00134
ロードローラ 運転質量10t締固め幅2.1m	3.27%		ロードローラ マカダム・排2 運転質量10t締固め幅2.1m		MTPC00135 MTPT00135
タイヤローラ 8~20t	1.07%		タイヤローラ 質量8~20t		KTPC00007 KTPT00007
その他(機械)			その他(機械)		EK009
特殊運転手	13.97%		運転手(特殊)		RTPC00006 RTPT00006
特殊作業員	4.91%		特殊作業員		RTPC00001 RTPT00001
普通作業員	4.67%		普通作業員		RTPC00002 RTPT00002
土木一般世話役	1.36%		土木一般世話役		RTPC00009 RTPT00009
その他(労務)			その他(労務)		ER009

# 施工単価表

単第0-0047 表

SPK20040234

全仕上り厚130mm 1層施工

1

m2 当り

路盤(車道・路肩部)

M-40

機械構成比: 10.44%

労務構成比:

30.39%

材料構成比:

59.17%

市場単価構成比:

0.00%

標準単価:

1

m2 当り

代表機材規格	構成比	単価(積算地区)	代表機材規格(東京地区)	単価(東京地区)	備考
粒度調整碎石 M-40	56.36%		再生粒度調整碎石 RM-40 [標準数量]全仕上り厚150mm		TTPCD0022 TTPT00357
軽油 小型ローリー (パトロール給油)	2.31%		軽油1.2号パトロール給油		TTPC00013 TTPT00013
その他(材料)			その他(材料)		EZ009
積算単価			積算単価		E9999
A=7 H=1	M-40 -(全ての費用)		E=130 全仕上り厚(mm)		

# 施工単価表

単第0-0048 表

1 m2 当り

SPK20040241

1層当り平均仕上厚 30mm

標準単価:

表層(車道・路肩部)

平均幅員3.0m超

機械構成比: 1.55% 労務構成比: 9.66%

材料構成比: 88.79% 市場単価構成比: 0.00%

代表機労材規格	構成比	単価(積算地区)	代表機労材規格(東京地区)	単価(東京地区)	備考
アスファルトフィニッシャ [ホイール型] 舗装幅2.3~6.0m	1.00%		アスファルトフィニッシャ [ホイール型] 舗装幅2.3~6.0m		KTPC00060 KTPT00060
ロードローラ[マカダム] 質量10	0.16%		ロードローラ [マカダム]質量10t~12t		KTPC00047 KTPT00047
タイヤローラ 8~20t	0.16%		タイヤローラ 質量8~20t		KTPC00007 KTPT00007
その他(機械)			その他(機械)		EK009
普通作業員	3.53%		普通作業員		RTPC00002 RTPT00002
特殊作業員	2.02%		特殊作業員		RTPC00001 RTPT00001
特殊運転手	1.97%		運転手(特殊)		RTPC00006 RTPT00006
土木一般世話役	0.67%		土木一般世話役		RTPC00009 RTPT00009
その他(労務)			その他(労務)		ER009

# 施工単価表

単第0-0048 表

1 m2 当り

SPK20040241

1層当り平均仕上厚 30mm

標準単価:

表層(車道・路肩部)

平均幅員3.0m超

機械構成比: 1.55% 労務構成比: 9.66%

材料構成比: 88.79% 市場単価構成比: 0.00%

代表機労材規格	構成比	単価(積算地区)	代表機労材規格(東京地区)	単価(東京地区)	備考
再生アスファルト混合物 密粒度(13)	80.83%		密粒度As混合物(20) [標準数量]平均仕上り厚50mm		TTPC00024 TTPT00284
アスファルト乳剤 PK-3 プライムコート用	7.40%		アスファルト乳剤(JISK2208) アスファルト乳剤(浸透用) PK-3プライムコート用		TTPC00026 TTPT00026
軽油 小型ローリー (パトロール給油)	0.48%		軽油1.2号パトロール給油		TTPC00013 TTPT00013
その他(材料)			その他(材料)		EZ009
積算単価			積算単価		E9999
A=4 平均幅員3.0m超 C=7 再生密粒度アスファルト混合物(13) G=1 - I=1 -(全ての費用)			B=30 1層当り平均仕上り厚(mm) E=2 PK-3 H=1 -		

# 施工単価表

単第0-0049 表

SDT00003

1,000 m 当り

区画線設置(ペイント式)  
溶剤型(加熱式) 実線\_15cm

名称・規格など	数量	単位	単価	金額	備考
昼間_ペイント式(車載式)【手間のみ】_豪雪 実線_15cm 時間的制約なし	1,000.000	m			TDT000331
トラフィックペイント(JISK5665_2種B) 加熱型(液状) 白	72.100	L			T1080013
ガラスビーズ(JISR3301_1号) 粒度0.106~0.850mm	60.770	kg			T1080035
軽油 小型ローリー (パトロール給油)	35.020	L			TTPC00013
諸雑費	1	一式			#91
*** 合計 ***	1,000	m			
*** 単位当たり ***	1	m			
A=1 昼間施工 C=1 白色 F=1 時間的制約なし H=2 豪雪地域の場合			B=1 溶剤型(加熱式) E=1 実線_15cm G=1 - I=1 -(全ての費用)		



# 施工単価表

単第0-0050 表

SS000077

1 本 当り

視線誘導標(土中建込用)

設置 - 両面反射 反射体 径φ100以下

支柱径φ34 [規]10本以上30本未満

名称・規格など	数量	単位	単価	金額	備考
視線誘導標設置工 土中建込 両面反射 径100以下 支柱径34	1.000	本			TS870
諸雑費	1	一式			#91
*** 単位当たり ***	1	本			
A=1 設置 C=1 両面反射 E=1 支柱径φ34 H=1 -			B=1 - D=1 反射体_径φ100以下 F=2 [規]10本以上30本未満 I=1 -		

# 施工単価表

単第0-0051 表

SS000085

1 本 当り

視線誘導標(構造物取付用)  
設置 両面反射 反射体\_径φ100以下

ベースプレート式 [規]10本以上30本未満

名称・規格など	数量	単位	単価	金額	備考
視線誘導標設置工 構造物取付 両面反射 径100以下 ベースプレート式	1.000	本			TS895
諸雑費	1	一式			#91
*** 単位当たり ***	1	本			
A=1 設置 C=1 反射体_径φ100以下 E=2 [規]10本以上30本未満 H=1 -			B=1 両面反射 D=2 ベースプレート式 G=1 -		

# 施工単価表

単第0-0052 表

S1050031

1 日 当り

ポンプ運転  
排水量 0以上40未満 (m3/h)

作業時排水

名称・規格など	数量	単位	単価	金額	備考
特殊作業員	0.140	人			RTPC00001 9
建設用ポンプ(水中ポンプ)運転 口径150mm, 揚程15m 11.0kw	1.000	日			S9000045 単第0-0053 表 9
機-16_発動発電機運転 ディーゼル25kVA 排出ガス対策型2次基準	1.000	日			S9469 単第0-0054 表 9
諸雑費	3	%			#09
*** 単位当たり ***	1	日			
A=1 排水量 0以上40未満 (m3/h)			B=1 作業時排水		

# 施工単価表

単第0-0053 表

1 日 当り

S9000045

11.0kw

建設用ポンプ(水中ポンプ)運転  
口径150mm,揚程15m

名称・規格など	数量	単位	単価	金額	備考
工事用水中ポンプ賃料 口径150mm全揚程15m 11kW	1.20	供用日			KR0910
諸雑費	1	一式			#91
*** 単位当たり ***	1	日			
A=7 口径150mm,揚程15m			B=1.2	機械賃料数量(供用日/日)	

# 施工単価表

単第0-0054 表

1 日 当り

機-16\_発動発電機運転  
ディーゼル25kVA

S9469  
排出ガス対策型2次基準

名称・規格など	数量	単位	単価	金額	備考
軽油 小型ローリー (パトロール給油)	26.00	L			TTPC00013
発動発電機 排出ガス対策型1次, 2次(賃料) ディーゼルエンジン駆動 25KVA 排出ガス対策型(第1, 2, 3次基準値)低騒音	1.20	供用日			KR020003
諸雑費	1	一式			#91
*** 単位当たり ***	1	日			
A=6 C=1.2	ディーゼル25kVA 機械賃料数量(供用日/日)		B=26 D=3	燃料消費量(L/日) 排出ガス対策型2次基準	

# 工 事 数 量 集 計 表

工 事 名	市道大谷町奥陰田線改良工事				事業区分	道路新築・改築
					工事区分	道路改良
工事区分・工種・種別・細別	規格	単位	数量	計上	数量増減	摘要
道路改良（本線部）		式		1		
道路土工		式		1		
掘削工		式		1		
掘 削	土砂	m <sup>3</sup>	312	310		
路体盛土工		式		1		
路体盛土	購入土	m <sup>3</sup>	62	60		
路床盛土工		式		1		
路床盛土	購入土 2.5m以上4.0m未満	m <sup>3</sup>	154	150		
	購入土 2.5m未満	m <sup>3</sup>	53	50		
残土処理工		式		1		
残土処分	土砂	m <sup>3</sup>	528	530		
擁壁工		式		1		
作業土工		式		1		
床掘	土砂	m <sup>3</sup>	109	110		
埋戻し	購入土 埋戻し工D	m <sup>3</sup>	12	10		

## 工 事 数 量 集 計 表

工 事 名	市道大谷町奥陰田線改良工事				事業区分	道路新築・改築
					工事区分	道路改良
工事区分・工種・種別・細別	規格	単位	数量	計上	数量増減	摘要
	砕石 Rc-40	m <sup>3</sup>	4	4		
プレキャスト擁壁工		式		1		
プレキャストL型擁壁	H=1.70m 砂質土用	m	44.1	44		
カルバート工		式		1		
プレキャストカルバート		式		1		
ボックスカルバート	B300×H300	m	3.0	3		
排水構造物工		式		1		
作業土工		式		1		
床掘	土砂	m <sup>3</sup>	97	100		
埋戻し	購入土 埋戻し工D	m <sup>3</sup>	51	50		
側溝工		式		1		
角フリューム	FS-300 1型土留壁部	m	34.7	35		
角フリューム	FS-300 3型土留壁部	m	7.1	7		
土 留 壁	1型 平均=0.60m	m	34.7	35		
土 留 壁	3型 平均=0.71m	m	6.6	7		

## 工 事 数 量 集 計 表

工 事 名	市道大谷町奥陰田線改良工事				事業区分	道路新築・改築
					工事区分	道路改良
工事区分・工種・種別・細別	規格	単位	数量	計上	数量増減	摘要
3号自由勾配側溝		式		1		
	FSL B300×H1, 300	m	12.0	12		側溝蓋：車道用
	FSL B300×H1, 400	m	13.8	14		側溝蓋：車道用
	FSR B300×H1, 400	m	27.0	27		側溝蓋：車道用
	$\sigma_{ck}=18\text{N/mm}^2$	$\text{m}^3$	1.7	2		
管渠工		式		1		
取水管	塩化ビニル管VU $\phi$ 100mm	m	5.8	6		既設部
	塩化ビニル管VU $\phi$ 125mm	m	1.8	2		〃
管継ぎ手	カラー継ぎ手 $\phi$ 100mm	個	2	2		〃
	カラー継ぎ手 $\phi$ 125mm	個	1	1		〃
	スナ付き管 $\phi$ 100mm	個	2	2		〃
管継ぎ手	スナ付き管 $\phi$ 125mm	個	1	1		〃
既設管継ぎ手巻立基礎	$\phi$ 100mm $\sigma_{ck}=18\text{N/mm}^2$	基	2	2		〃
	$\phi$ 125mm $\sigma_{ck}=18\text{N/mm}^2$	基	1	1		〃
塩化ビニル管巻立基礎	$\phi$ 100mm 良質土	m	2.1	2		〃



## 工 事 数 量 集 計 表

工 事 名	市道大谷町奥陰田線改良工事				事業区分	道路新築・改築
					工事区分	道路改良
工事区分・工種・種別・細別	規格	単位	数量	計上	数量増減	摘要
塩化ビニル管巻立基礎	φ 125mm 良質土	m	1.7	2		既設部
取水管防護工	防食テープ 黒	箇所	2	2		
集水柵・マンホール工		式		1		
12号集水柵	B500-L500-H700	箇所	1	1		
17号集水柵	B600-L600-H800	箇所	1	1		
構造物撤去工		式		1		
構造物取壊し工		式		1		
舗装版取壊し		式		1		
	アスファルト舗装版 t=4cm, t=3cm	m <sup>2</sup>	521	520		
	コンクリート舗装版t=10cm	m <sup>2</sup>	29.5	30		
	舗装版切断工t=15cm未満	m	9.6	10		
コンクリート構造物取壊し		式		1		
	無筋コンクリート	m <sup>3</sup>	9.9	10		
運搬処理工		式		1		
殻運搬処理	アスファルト殻	m <sup>3</sup>	20.8	21		W=48.9t

## 工 事 数 量 集 計 表

工 事 名	市道大谷町奥陰田線改良工事				事業区分	道路新築・改築
					工事区分	道路改良
工事区分・工種・種別・細別	規格	単位	数量	計上	数量増減	摘要
	無筋コンクリート殻	m <sup>3</sup>	9.9	10		W=23.3t
舗装工		式		1		
アスファルト舗装工		式		1		
不陸整正	補足材あり t=4cm	m <sup>2</sup>	335	340		
路 盤	粒度調整砕石M-40 t=13cm	m <sup>2</sup>	267	270		
表 層	密粒度アスコンt=3cm	m <sup>2</sup>	591	590		
コンクリート舗装工		式		1		
コンクリート舗装	路 盤 t=10cm	m <sup>2</sup>	30.0	30		
区画線工		式		1		
区画線工		式		1		
ペイント式区画線	外側線 白 W=15cm	m	101	100		
道路附属施設工		式		1		
道路附属物工		式		1		
14号取付道路		箇所	1	1		
15号取付道路		箇所	1	1		



道路土工						
数量集計表						
種別	細別	規格	単位	算式	数量	備考
掘削工						
	掘削	土砂	m3		312.2	
路体盛土工						
	路体盛土	購入土CBR12%以上	m3		62.2	
路床盛土工						
	路床盛土	購入土CBR12%以上 2.5m以上4.0m未満	m3		154.3	
	路床盛土	購入土CBR12%以上 2.5m未満	m3		53.3	
残土処理工						
	残土処理		m3	掘削 + 擁壁工 + 排水構造物工 + 取付道路工	528.4	

本線部

道 路 土 工 数 量 計 算 書

測 点	単 距 離	掘 削 工				種 別				摘 要
		種 別	掘 削 (土砂) : C			種 別				
		細 別・規 格	断 面 積	平 均	立 積	細 別・規 格	断 面 積	平 均	立 積	
	修 正 距 離				修 正 距 離					
NO. 30+7.8	0.0	0.0	3.0	-	-					
NO. 31	12.2	12.2	3.0	3.00	36.6					
NO. 31+14.8	14.8	14.8	3.0	3.00	44.4					
NO. 31+14.8	0.0	0.0	3.2	-	-					
NO. 32	5.2	5.2	3.2	3.20	16.6					
NO. 33	20.0	20.0	2.5	2.85	57.0					
NO. 33+0.2	0.2	0.2	3.9	3.20	0.6					
NO. 33+0.4	0.2	0.2	3.9	3.90	0.8					
NO. 33+19.8	19.4	19.4	3.9	3.90	75.7					
NO. 33+19.9	0.1	0.1	3.4	3.65	0.4					
NO. 34	0.1	0.1	3.4	3.40	0.3					
NO. 34+1.8	1.8	1.8	3.4	3.40	6.1					
NO. 34+1.9	0.1	0.1	2.9	3.15	0.3					
NO. 35	18.1	17.2	2.9	2.90	49.9					
小 計	92.2m	91.3m			288.7m3					

本線部

道 路 土 工 数 量 計 算 書

測 点	単 距 離	種 別	掘削工			種 別				摘 要
		細別・規格	掘削（土砂）：C			細別・規格				
		修正距離	断 面 積	平 均	立 積	修正距離	断 面 積	平 均	立 積	
NO. 35	0.0	0.0	2.9	-	-					
NO. 35+8.5	8.5	8.1	2.9	2.90	23.5					
小 計	8.5m	8.1m			23.5m <sup>3</sup>					
合 計	100.7m	99.4m			312.2m <sup>3</sup>					

本線部

道 路 土 工 数 量 計 算 書

測 点	単 距 離	種 別		盛土工			種 別			摘 要
		細別・規格		路体（購入）：B3			細別・規格			
		修正距離	断面積	平均	立積	修正距離	断面積	平均	立積	
NO. 30+7.8	0.0	0.0	0.5	-	-					
NO. 31	12.2	12.2	0.5	0.50	6.1					
NO. 31+14.8	14.8	14.8	0.5	0.50	7.4					
NO. 31+14.8	0.0	0.0	0.2	-	-					
NO. 32	5.2	5.2	0.2	0.20	1.0					
NO. 33	20.0	20.0	0.2	0.20	4.0					
NO. 33+0.2	0.2	0.2	0.9	0.55	0.1					
NO. 33+0.4	0.2	0.2	0.9	0.90	0.2					
NO. 33+19.8	19.4	19.4	0.9	0.90	17.5					
NO. 33+19.9	0.1	0.1	1.5	1.20	0.1					
NO. 34	0.1	0.1	1.5	1.50	0.2					
NO. 34+1.8	1.8	1.8	1.5	1.50	2.7					
NO. 34+1.9	0.1	0.1	0.9	1.20	0.1					
NO. 35	18.1	17.2	0.9	0.90	15.5					
小 計	92.2m	91.3m			54.9m3					

本線部

道 路 土 工 数 量 計 算 書

測 点	単 距 離	種 別	盛土工			種 別				摘 要
		細別・規格	路体（購入）：B3			細別・規格				
		修正距離	断 面 積	平 均	立 積	修正距離	断 面 積	平 均	立 積	
NO. 35	0.0	0.0	0.9	-	-					
NO. 35+8.5	8.5	8.1	0.9	0.90	7.3					
小 計	8.5m	8.1m			7.3m3					
合 計	100.7m	99.4m			62.2m3					



本線部

道 路 土 工 数 量 計 算 書

測 点	単 距 離	種 別	盛土工			種 別				摘 要
		細別・規格	路床（購入）：B1			細別・規格				
		修正距離	断 面 積	平 均	立 積	修正距離	断 面 積	平 均	立 積	
NO. 30+7.8	0.0	0.0	1.6	-	-					
NO. 31	12.2	12.2	1.6	1.60	19.5					
NO. 31+14.8	14.8	14.8	1.6	1.60	23.7					
NO. 31+14.8	0.0	0.0	1.5	-	-					
NO. 32	5.2	5.2	1.5	1.50	7.8					
NO. 33	20.0	20.0	2.0	1.75	35.0					
NO. 33+0.2	0.2	0.2	1.6	1.80	0.4					
NO. 33+0.4	0.2	0.2	1.6	1.60	0.3					
NO. 33+19.8	19.4	19.4	1.6	1.60	31.0					
NO. 33+19.9	0.1	0.1	1.7	1.65	0.2					
NO. 34	0.1	0.1	1.7	1.70	0.2					
NO. 34+1.8	1.8	1.8	1.7	1.70	3.1					
NO. 34+1.9	0.1	0.1	1.3	1.50	0.2					
NO. 35	18.1	17.2	1.3	1.30	22.4					
小 計	92.2m	91.3m			143.8m <sup>3</sup>					

本線部

道 路 土 工 数 量 計 算 書

測 点	単 距 離	種 別	盛土工			種 別				摘 要
		細別・規格	路床（購入）：B1			細別・規格				
		修正距離	断 面 積	平 均	立 積	修正距離	断 面 積	平 均	立 積	
NO. 35	0.0	0.0	1.3	-	-					
NO. 35+8.5	8.5	8.1	1.3	1.30	10.5					
小 計	8.5m	8.1m			10.5m <sup>3</sup>					
合 計	100.7m	99.4m			154.3m <sup>3</sup>					

本線部 道路土工数量計算書										
測 点	単 距 離	種 別	盛土工			種 別				摘 要
		細別・規格	路床（購入土）：B2			細別・規格				
		修正距離	断 面 積	平 均	立 積	修正距離	断 面 積	平 均	立 積	
NO. 30+7.8	0.0		0.5	-	-					
NO. 31	12.2		0.5	0.50	6.1					
NO. 31+14.8	14.8		0.5	0.50	7.4					
NO. 31+14.8	0.0		0.2	-	-					
NO. 32	5.2		0.2	0.20	1.0					
NO. 33	20.0		0.3	0.25	5.0					
NO. 33+0.2	0.2		0.7	0.50	0.1					
NO. 33+0.4	0.2		0.7	0.70	0.1					
NO. 33+19.8	19.4		0.7	0.70	13.6					
NO. 33+19.9	0.1		1.1	0.90	0.1					
NO. 34	0.1		1.1	1.10	0.1					
NO. 34+1.8	1.8		1.1	1.10	2.0					
NO. 34+1.9	0.1		0.7	0.90	0.1					
NO. 35	18.1	17.2	0.7	0.70	12.0					
小 計	m 92.2				m <sup>3</sup> 47.6					

**道 路 土 工 数 量 計 算 書**

測 点	単 距 離	種 別	盛土工			種 別				摘 要
		細別・規格	路床（購入土）：B2			細別・規格				
		修正距離	断面積	平均	立積	修正距離	断面積	平均	立積	
NO. 35	0.0		0.7	-	-					
NO. 35+8.5	8.5	8.1	0.7	0.70	5.7					
小 計	m 8.5				m3 5.7					
合 計	m 100.7				m3 53.3					



本線部

擁壁工数量計算書

測点	単距離	種別	作業土工			種別				摘要
		細別・規格	床掘(土砂) : E			細別・規格				
		修正距離	断面積	平均	立積	修正距離	断面積	平均	立積	
NO. 33+0.1	0.0		0.0	-	-					
NO. 33+0.4	0.3		2.3	1.15	0.3					
NO. 33+19.8	19.4		2.3	2.30	44.6					
NO. 33+19.9	0.1		1.6	1.95	0.2					
NO. 34	0.1		1.6	1.60	0.2					
NO. 34+1.8	1.8		1.6	1.60	2.9					
NO. 34+1.9	0.1		2.4	2.00	0.2					
NO. 35	18.1	17.2	2.4	2.40	41.3					
NO. 35+8.5	8.5	8.1	2.4	2.40	19.4					
合計	48.4 <sup>m</sup>				109.1 <sup>m<sup>3</sup></sup>					

本線部

擁壁工数量計算書

測点	単距離	種別	作業土工			種別				摘要
		細別・規格	埋戻し(土砂): F1			細別・規格				
		修正距離	断面積	平均	立積	修正距離	断面積	平均	立積	
NO. 33+1.3	0.0		0.2	-	-					
NO. 33+19.5	18.2	18.3	0.2	0.20	3.7					
NO. 33+19.8	0.0		0.4	-	-					
NO. 34	0.2		0.4	0.40	0.1					
NO. 34+2.4	2.4		0.4	0.40	1.0					
NO. 34+3.0	0.0		0.3	-	-					
NO. 35	17.0	15.9	0.3	0.30	4.8					
NO. 35+8.5	8.5	8.0	0.3	0.30	2.4					
合計	m 46.3				m <sup>3</sup> 12.0					

本線部 擁壁工数量計算書										
測点	単距離	種別	作業土工			種別				摘要
		細別・規格	埋戻し(碎石RC-40):F2			細別・規格				
		修正距離	断面積	平均	立積	修正距離	断面積	平均	立積	
NO. 33+2.1	0.0		0.1	-	-					
NO. 33+19.3	17.2		0.1	0.10	1.7					
NO. 34+3.0	0.0		0.1	-	-					
NO. 35	17.0	16.2	0.1	0.10	1.6					
NO. 35+8.2	8.2	7.7	0.1	0.10	0.8					
合計	m 42.4				m3 4.1					

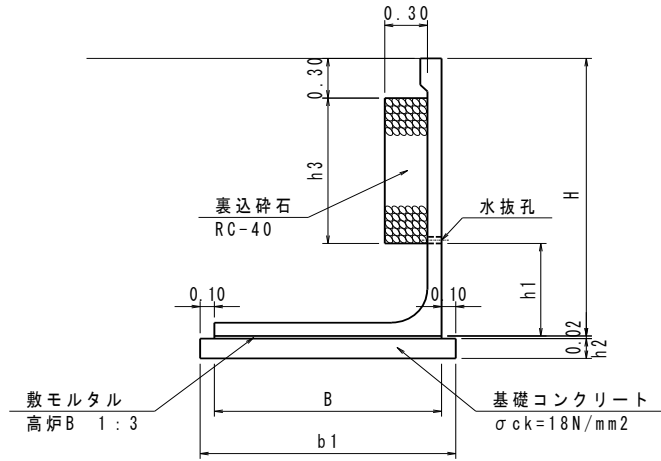


本線部						延 長 調 書					
種 別		プレキャスト擁壁工				種 別					
細別・規格		プレキャストL型擁壁：H=1.7m砂質土用				細別・規格					
位 置		数 量		摘 要		位 置		数 量		摘 要	
NO. 33+0.4 ~ NO. 33+19.6		19.2									
NO. 34+2.2 ~ NO. 35+8.4		24.9									
合 計		44.1									

プレキャストL型擁壁  
(H1.70m:砂質土用)

単位数量計算書

10m当たり



寸法表

H	B	b1	h1	h2	h3	備考
1.60	1.45	1.65	0.60	0.10	0.70	粘性土用
1.60	1.25	1.45	0.60	0.10	0.70	砂質土用
1.70	1.30	1.50	0.60	0.10	0.80	〃
1.80	1.35	1.55	0.60	0.10	0.90	〃
1.90	1.40	1.60	0.60	0.10	1.00	〃
2.00	1.45	1.65	0.60	0.10	1.10	〃
2.10	1.60	1.80	0.70	0.15	1.10	〃
2.20	1.60	1.80	0.70	0.15	1.20	〃
2.30	1.65	1.85	0.70	0.15	1.30	〃

名称	規格	算式	単位	延長	数量
L型擁壁	H1.70m砂質土用	小構造物標準設計図集より	個		5.0
敷モルタル	高炉B 1:3	小構造物標準設計図集より	m3		(0.260)
基礎碎石			—		無
基礎コンクリート	18N/mm2t=100	小構造物標準設計図集より	m3		有(1.500)
基礎コン型枠	均し基礎コン	小構造物標準設計図集より	m2		有(2.00)
裏込碎石	RC-40	小構造物標準設計図集より	m2		有(2.40)
吸出し防止材	点在 150×150		—		有



排水構造物工						
数 量 集 計 表						
種 別	細 別	規 格	単 位	算 式	数 量	備 考
作業土工			式		1	
	床 掘		m <sup>3</sup>		96.9	
	埋戻し	埋戻し工D	m <sup>3</sup>		51.1	
	残 土		m <sup>3</sup>		96.9	
側溝工						
	フ レキャストボックスカルバート	B300×H300	m		3.0	
	角フリューム	FS-300 1型土留壁部	m		34.7	
	角フリューム	FS-300 3型土留壁部	m		7.1	
	土 留 壁	1型 平均H=0.60m	m		34.7	
	土 留 壁	3型 平均H=0.71m	m		6.6	
	3号自由勾配側溝		式		1	
		縦断用自由勾配側溝 FSL B300×H1,300	m		12.0	
		// FSL B300×H1,400	m		13.8	
		土留用自由勾配側溝 FSR B300×H1,400	m		27.0	
		インパ ートコンクリート δ ck=18N/mm <sup>2</sup>	m <sup>3</sup>	平均h 側溝幅 総延長 0.11 × 0.30 × 52.8	1.74	平均h 5.66÷52.8=0.11m

排水構造物工						
数 量 集 計 表						
種 別	細 別	規 格	単 位	算 式	数 量	備 考
集水桝・マンホール工			式		1	
	12号集水桝	B500-L500-H700	箇所		1	
	17号集水桝	B600-L600-H800	箇所		1	
管渠工						
	取水管	塩化ビニル管VUφ100	m		5.8	
	"	塩化ビニル管VUφ125	m		1.8	
	管継ぎ手	カラー継ぎ手φ100	個		2	
	"	カラー継ぎ手φ125	個		1	
	"	スナ付き管φ100	個		2	
	"	スナ付き管φ125	個		1	
	既設管継ぎ手巻立基礎	φ100 σ <sub>ck</sub> =18KN/mm <sup>2</sup>	基		2	
	"	φ125 σ <sub>ck</sub> =18N/mm <sup>2</sup>	基		1	
	塩化ビニル管巻立基礎	φ100 良質土	m		2.1	
	"	φ125 良質土	m		1.7	
	取水管防護工	防食テープ 黒	箇所		2	

本線部

排水構造物作業土工数量計算書

測 点	単 距 離	種 別	作 業 土 工			種 別				摘 要
		細別・規格	床掘（土砂）：E			細別・規格				
		修正距離	断面積	平均	立積	修正距離	断面積	平均	立積	
NO. 30+7.8	0.0		2.3	-	-					
NO. 31	12.2		2.3	2.30	28.1					
NO. 31+14.8	14.8		2.3	2.30	34.0					
NO. 31+14.8	0.0		1.3	-	-					
NO. 32	5.2		1.3	1.30	6.8					
NO. 33	20.0		1.5	1.40	28.0					
合 計	m 52.2				m3 96.9					

本線部

排水構造物土工数量計算書

測 点	単 距 離	種 別	作 業 土 工			種 別				摘 要
		細別・規格	埋戻し(土砂) : F1			細別・規格				
		修正距離	断面積	平均	立積	修正距離	断面積	平均	立積	
NO. 30+7.8	0.0		1.2	-	-					
NO. 31	12.2		1.2	1.20	14.6					
NO. 31+14.8	14.8		1.2	1.20	17.8					
NO. 31+14.8	0.0		0.9	-	-					
NO. 32	5.2		0.9	0.90	4.7					
NO. 33	20.0		0.5	0.70	14.0					
合 計	m 52.2				m3 51.1					

延 長 調 書					
本線部					
種 別	カルバート工		種 別	側溝工	
細別・規格	プレキャストボックスカルバート：B300×H300		細別・規格	3号自由勾配側溝	
位 置		数 量	位 置		数 量
摘 要		摘 要		摘 要	
NO.33+19.5 ~ NO.34+2.5		3.0	NO.30+7.8 ~ NO.33+0.6		
			縦断用自由勾配側溝FSL		12.0
			"		13.8
			土留用自由勾配側溝FSR		27.0
合 計		m 3.0	合 計		52.8
					インバートコンクリート正面面積 A=8.16㎡



本線部						延 長 調 書					
種 別		側溝工				種 別		側溝工			
細別・規格		角フリーム：FS-300 1型土留壁部				細別・規格		角フリーム：FS-300 3型土留壁部			
位 置		数 量		摘 要		位 置		数 量		摘 要	
NO. 33+2.1 ~ NO. 33+19.5		17.5				NO. 34+2.5 ~ NO. 34+10.0		7.1			
NO. 34+10.0 ~ NO. 35+8.4		17.2									
合 計		34.7				合 計		7.1			

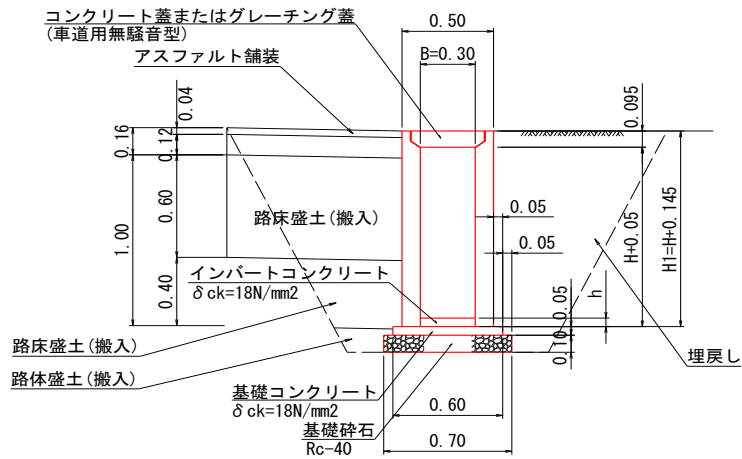
本線部						延 長 調 書					
種 別			側溝工			種 別			側溝工		
細別・規格			1型土留壁：18N/mm2			細別・規格			3型土留壁：18N/mm2		
位 置			数 量		摘 要	位 置			数 量		摘 要
NO. 33+2.1 ~ NO. 33+19.5			17.5		正面面積 A=9.64m2	NO. 34+3.0 ~ NO. 34+10.0			6.6		A=4.70m2
NO. 34+10.0 ~ NO. 35+8.6			17.2		A=11.11m2						
平均H						平均H					
平均H= $\frac{\Sigma A}{L} = \frac{20.75}{34.7} = 0.60m$						平均H= $\frac{\Sigma A}{L} = \frac{4.7}{6.6} = 0.71m$					
合 計			34.7 <sup>m</sup>		Σ A=20.75m2	合 計			6.6 <sup>m</sup>		Σ A=4.70m2

本線部						箇所						調書					
種別		集水柵・マンホール工				種別		集水柵・マンホール工									
細別・規格		12号集水柵：B500-L500-H700				細別・規格		17号集水柵：B600-L600-H800									
位置			数量		摘要			位置			数量		摘要				
NO. 33+1.6			1					NO. 33+19.0(ほ場内既存柵復旧)			1						
合計			箇所 1					合計			箇所 1						

縦断用自由勾配側溝FSL B300×H400～1,500

単位数計算書

10m当たり

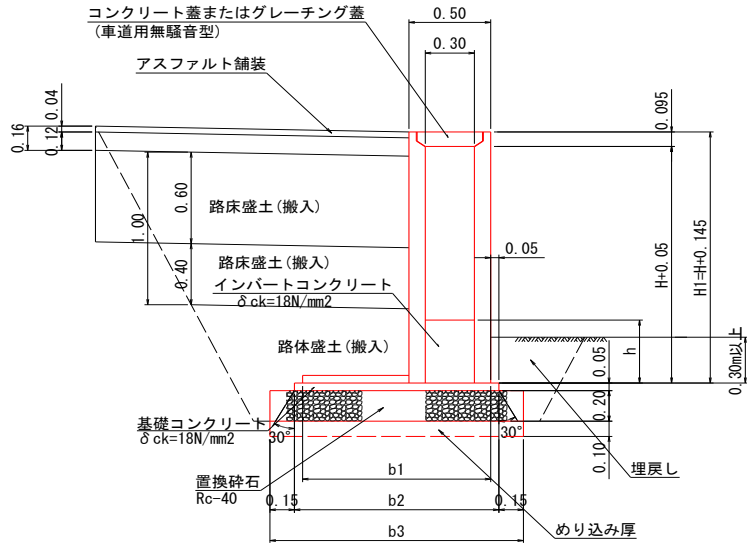


名称	規格	算式	単位	延長	数量
自由勾配側溝 (縦断用)	B300×H400 ～1,500	小構造物標準設計図集より	本		5.0
インバートコンクリート	18N/mm2		m <sup>3</sup>		別途計上
基礎コンクリート	18N/mm2	小構造物標準設計図集より	m <sup>3</sup>		0.300
基礎砕石	Rc-40 t=100mm	〃	m <sup>2</sup>		7.00
型枠	均し	〃	m <sup>2</sup>		1.00
コンクリート蓋	縦断用騒音防止型 B300×L500	10-1	枚		9
グレーチング蓋	縦断用騒音防止型 B300×L500	10.0÷10.0	枚		1
土工		別途計上			

土留用自由勾配側溝FSR B300×H1, 400

単位数計算書

10m当たり



B (m)	H (m)	H1 (m)	b1 (m)	b2 (m)	b3 (m)
0.30	1.10	1.245	0.980	1.080	1.380
	1.20	1.345	1.050	1.150	1.450
	1.30	1.445	1.100	1.200	1.500
	1.40	1.545	1.100	1.200	1.500
	1.50	1.645	1.150	1.250	1.550

名称	規格	算式	単位	延長	数量
自由勾配側溝 (土留用)	B300×H1, 400	小構造物標準設計図集より	本		5.0
インバートコンクリート	18N/mm2		m <sup>3</sup>		別途計上
基礎コンクリート	18N/mm2	小構造物標準設計図集より	m <sup>3</sup>		0.600
置換碎石	Rc-40 t=200mm	1.50×0.30×10.0	m <sup>3</sup>		4.50
型枠	均し	小構造物標準設計図集より	m <sup>2</sup>		1.00
コンクリート蓋	縦断用騒音防止型 B300×L500	10-1	枚		9
グレーチング蓋	縦断用騒音防止型 B300×L500	10.0÷10.0	枚		1
土工		別途計上			

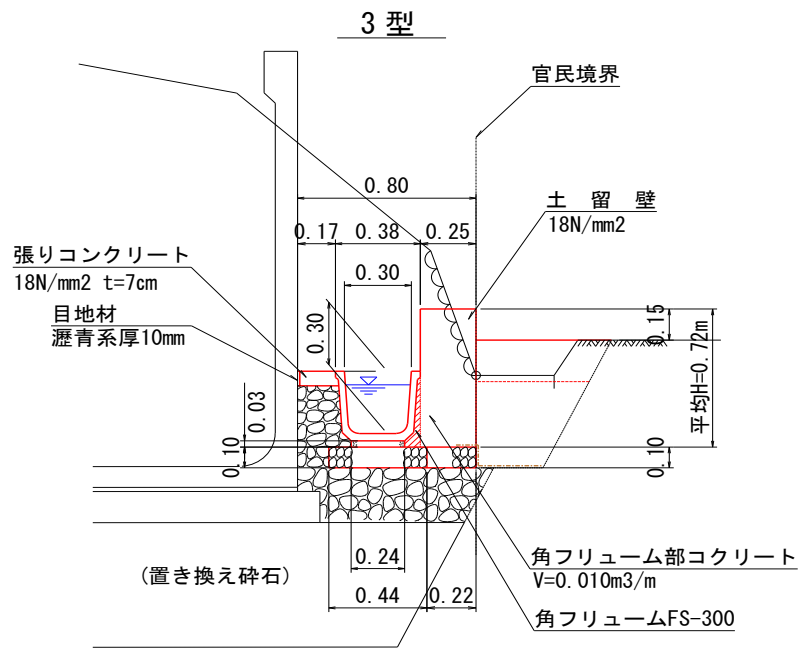


角フリューム FS-300 3型土留壁部

単位数計算書

10m当たり

名称	規格	算式	単位	延長	数量
角フリューム	FS-300	小構造物標準設計図集より	個		5.0
敷きモルタル	1:3	"	m <sup>3</sup>		0.072
基礎碎石	Rc-40 t=100mm	"	m <sup>2</sup>		4.4
張りコンクリート	$\sigma_{ck}=18\text{N/mm}^2$ t=7cm	0.17×0.07×10.0	m <sup>2</sup>		0.119
目地材	瀝青系, t=10mm	0.07×10.0+0.17×0.07×10.0 ×1箇所/10m	m		0.71
土工		別途計上			









ボックスカルバートB300×H300

単位数計算書

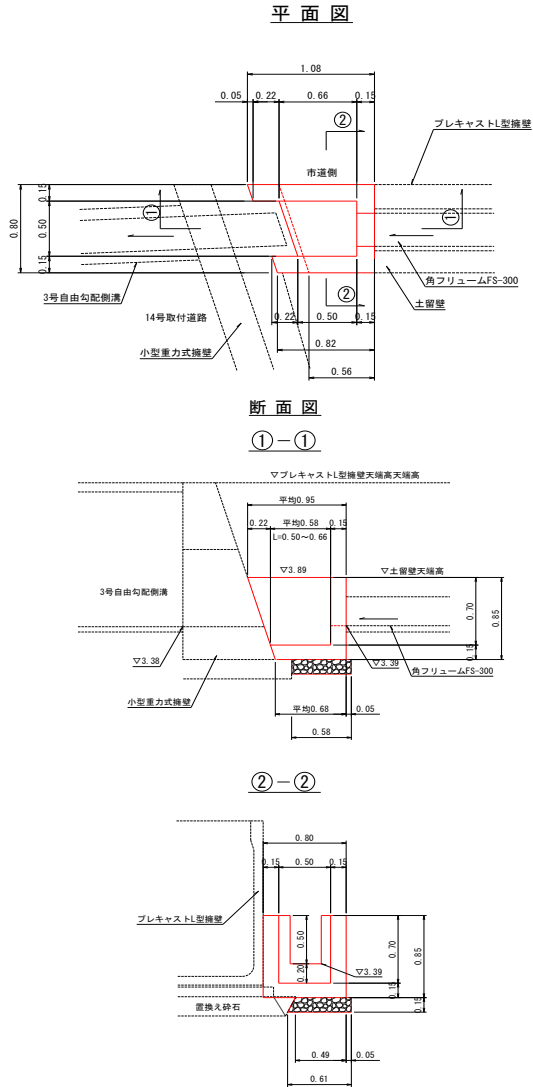
10m当たり

	名称	規格	算式	単位	延長	数量	
		ボックスカルバート	B300×H300	$10.0 \div 2.0$	個		5.0
			491kg/個				
敷きモルタル		1:3	$0.42 \times 0.02 \times 10.0$	m3		0.084	
基礎コンクリート		18N/mm2 t=50mm	$0.52 \times 0.05 \times 10.0$	m2		0.260	
基礎型枠		均し	$0.05 \times 2 \times 10.0$	m2		1.00	
基礎砕石		Rc-40 t=100mm	$0.52 \times 10.0$	m2		5.2	
土工			別途計上				

12号集水桝 B500-L500-H700

単位数量計算書

1箇所当たり



名称	規格	算式	単位	延長	数量
コンクリート	$\sigma_{ck}=18N/mm^2$	$0.80 \times 0.85 \times 1/2 \times (0.95 + 0.68)$ $- 0.50 \times 0.70 \times 1/2 \times (0.80 + 0.58)$ $- 0.30 \times 0.50 \times 0.15$	$m^3$		0.290
型枠	小構造物	$0.80 \times 0.85 + 0.50 \times 0.85 + 1/2 \times (0.82$ $+ 0.56) \times 0.85 + 1/2 \times (0.80 + 0.53)$ $\times 0.85 \times 2$	$m^2$		2.82
基礎碎石	Rc-40 t=150mm	$0.58 \times 1/2 \times (0.61 + 0.54)$	$m^2$		0.3
土工		別途計上			



本線部		延長		調書			
種別	取水工			種別	取水工		
細別・規格	既設部取水管：塩ビ管VUφ100			細別・規格	既設部管継ぎ手巻立基礎φ100		
位置		数量	摘要	位置		数量	摘要
NO. 33+18.6		3.0	スナ付き管N=1 カラー継ぎ手N=1	NO. 33+18.6		1	
NO. 35+6.5		2.8	スナ付き管N=1 カラー継ぎ手N=1	NO. 35+6.5		1	
		m	スナ付き管N=2				基
小計		5.8	カラー継ぎ手N=2	小計		2	

本線部						延長調書					
種別		取水工				種別		取水工			
細別・規格		既設部取水管：塩ビ管VUφ125				細別・規格		既設部管継ぎ手巻立基礎φ125			
位置		数量		摘要		位置		数量		摘要	
NO. 31+1.6		1.8		スナ付き管N=1 カラー継ぎ手N=1		NO. 31+1.6		1			
合計		1.8		スナ付き管N=1 カラー継ぎ手N=1		合計		1		基	



本線部						箇所						調書					
種別		取水工															
細別・規格		取水管防護工 φ100															
位置			数量			摘要											
NO. 33+18.6			1														
NO. 35+6.5			1														
合計			箇所 2														



塩化ビニル管(既設取水管部)巻立基礎工

単位数計算書

10m当たり

断面図		名称	規格	算式	単位	延長	数量	
		【φ100mm】						
		基礎材	良質土:真砂土	$1/2 \times (0.50+1.53) \times 0.51 \times 10.0$	m3		5.2	
		控除数量						
		路床盛土	天端-0.2mまで	$1/2 \times (0.50+0.90) \times 0.20 \times 10.0$	m3		(1.4)	
		路体盛土	天端-0.2m以下	5.2-1.4	m3		(3.8)	
		【φ125mm】						
		基礎材	良質土:真砂土	$1/2 \times (0.50+1.58) \times 0.54 \times 10.0$	m3		5.6	
		控除数量						
		路床盛土(搬入)	天端-0.11mまで	$1/2 \times (0.50+0.72) \times 0.11 \times 10.0$	m3		(0.7)	
		路床盛土(流用)	天端-0.11~-0.51	$1/2 \times (0.72+1.52) \times 0.40 \times 10.0$	m3		(4.5)	
		路体盛土	天端-0.51m以下	5.6-0.7-4.5	m3		(0.4)	
		【φ150mm】						
		基礎材	良質土:真砂土	$1/2 \times (0.50+1.63) \times 0.57 \times 10.0$	m3		6.1	
		控除数量						
		路床盛土(流用)	—		m3		(0.0)	
路体盛土	天端よりすべて	$1/2 \times (0.50+1.63) \times 0.57 \times 10.0$	m3		(6.1)			
【φ200mm】								
基礎材	良質土:真砂土	$1/2 \times (0.50+1.73) \times 0.62 \times 10.0$	m3		6.9			
控除数量								
路床盛土(流用)	天端-0.2mまで	$1/2 \times (0.50+0.90) \times 0.20 \times 10.0$	m3		(1.4)			
路体盛土	天端-0.2m以下	6.9-1.4	m3		(5.5)			

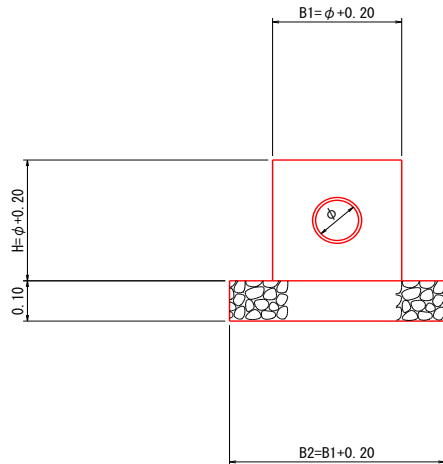
名称	単位	φ100mm	φ125mm	φ150mm	φ200mm
外径D	mm	114	140	165	216
H	m	0.51	0.54	0.57	0.62
B	m	1.53	1.58	1.63	1.73

既設管継ぎ手巻立工

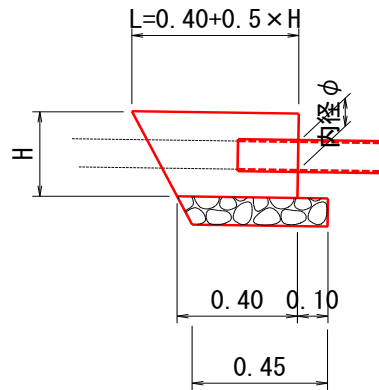
単位数量計算書

1基当たり

断面図



側面図



名称	規格	算式	単位	延長	数量
【φ100mm】					
コンクリート	$\sigma_{ck}=18\text{N/mm}^2$	$0.30 \times 0.30 \times 1/2 \times (0.55+0.40)$	m <sup>3</sup>		0.043
型枠	小構造物	$0.30 \times 2 \times 1/2 \times (0.55+0.40) + 0.30 \times 0.30$	m <sup>2</sup>		0.38
基礎碎石	Rc-40 t=100mm	$0.50 \times 1/2 \times (0.50+0.45)$	m <sup>2</sup>		0.2
【φ125mm】					
コンクリート	$\sigma_{ck}=18\text{N/mm}^2$	$0.33 \times 0.33 \times 1/2 \times (0.57+0.40)$	m <sup>3</sup>		0.053
型枠	小構造物	$0.33 \times 2 \times 1/2 \times (0.57+0.40) + 0.33 \times 0.33$	m <sup>2</sup>		0.43
基礎碎石	Rc-40 t=100mm	$0.53 \times 1/2 \times (0.50+0.45)$	m <sup>2</sup>		0.3

既設管継ぎ手巻立工寸法表

記号	単位	φ100mm	φ125mm
H	m	0.30	0.33
B1	m	0.30	0.33
B2	m	0.50	0.53
L	m	0.55	0.57

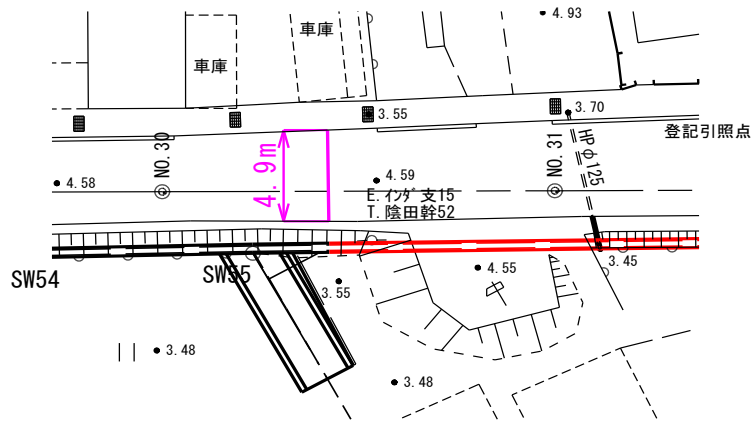




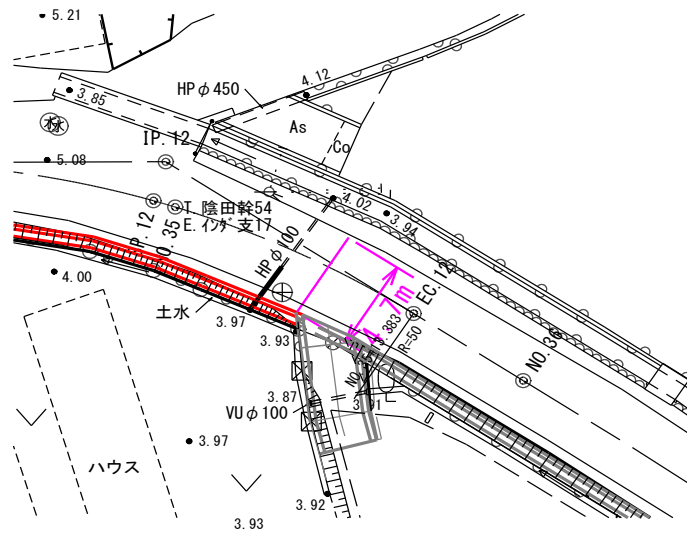
本線部 舗装工数量計算書										
測点	単距離	種別	舗装取り壊し工			種別				摘要
		細別・規格	アスファルト舗装取り壊し：W (t=4cm)			細別・規格				
		修正距離	長さ	平均	平積	修正距離	長さ	平均	平積	
NO. 30	+7.8	0.0	4.9	-	-					
NO. 31		12.2	4.9	4.90	59.8					
NO. 32		20.0	5.6	5.25	105.0					
NO. 33		20.0	5.1	5.35	107.0					
NO. 34		20.0	4.9	5.00	100.0					
NO. 35		20.0	19.6	5.6	5.25	102.9				
NO. 35+8.5		8.5	4.2	4.90	41.7					
合計		m 100.7			m2 516.4					

舗装取り壊し工 本線部アスファルトカッター延長算出図

起点側

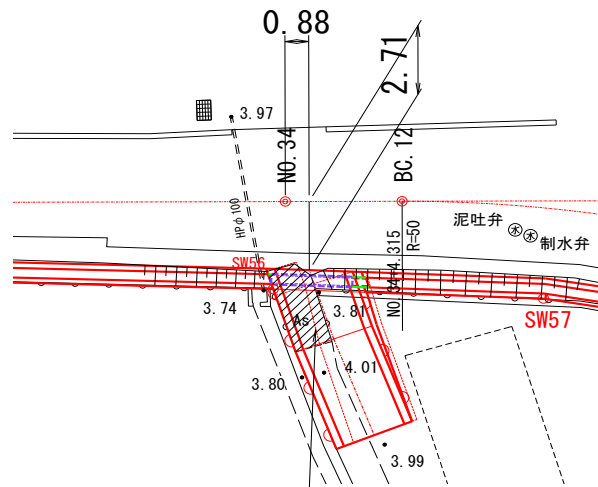


終点側



アスファルトカッター15cm未満  
 $L=4.9+4.7= 9.6 \text{ m}$

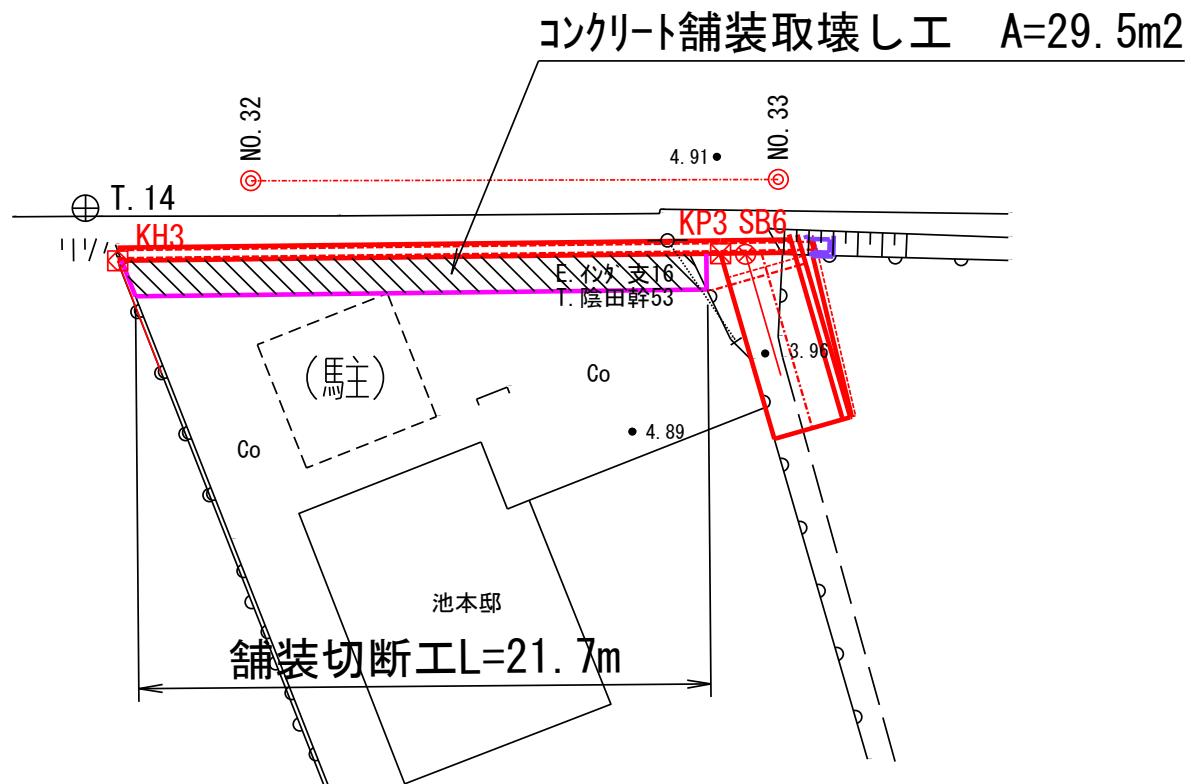
舗装取り壊し工 (15号取付道路)



アスファルト舗装取り壊し  $t=3\text{cm}$   
 $A=4.8\text{m}^2$

アスファルト舗装取り壊し  
 アスファルト舗装  $t=3\text{cm}$   $A=4.8\text{m}^2$  ( $V=4.8 \times 0.03=0.14\text{m}^3$ )

舗装取り壊し工 (NO. 32付近右側宅地部)



コンクリート舗装取り壊し

コンクリート舗装t=10cm A=29.5m<sup>2</sup> (V=29.5×0.10=2.95m<sup>3</sup>)

コンクリートカッターt=15cm未満 L=21.7m

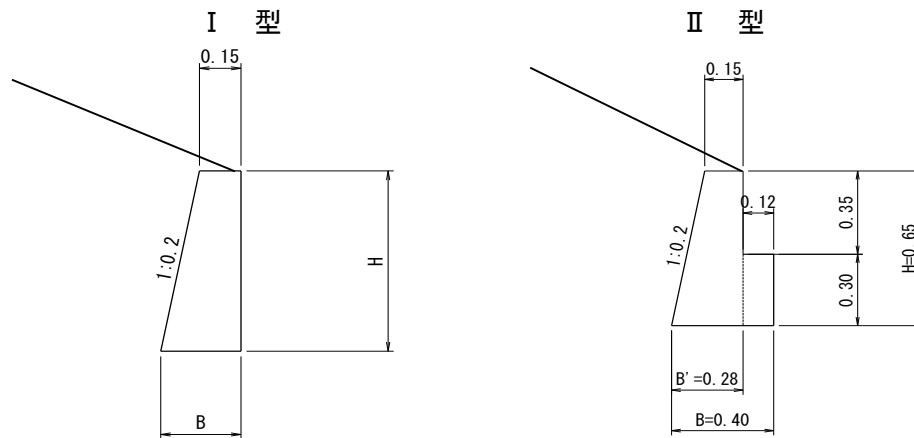


## 本線部コンクリート擁壁取り壊し

### 無筋コンクリート取壊し数量計算書

位 置	延 長 (m)	型式	平均壁高H(m)	上幅 (m)	下幅B (m)	断面積 (㎡)	体積 (m³)
NO. 31+1.8~NO. 31+13.9	12.1	I	0.50	0.15	0.25	0.10	1.21
NO. 33+0.2~NO. 33+19.5	19.3	I	0.50	0.15	0.25	0.10	1.93
NO. 34+1.1~NO. 35+8.5	27.4	I	0.80	0.15	0.31	0.18	4.93
合 計	58.8						8.07

### コンクリート擁壁断面図



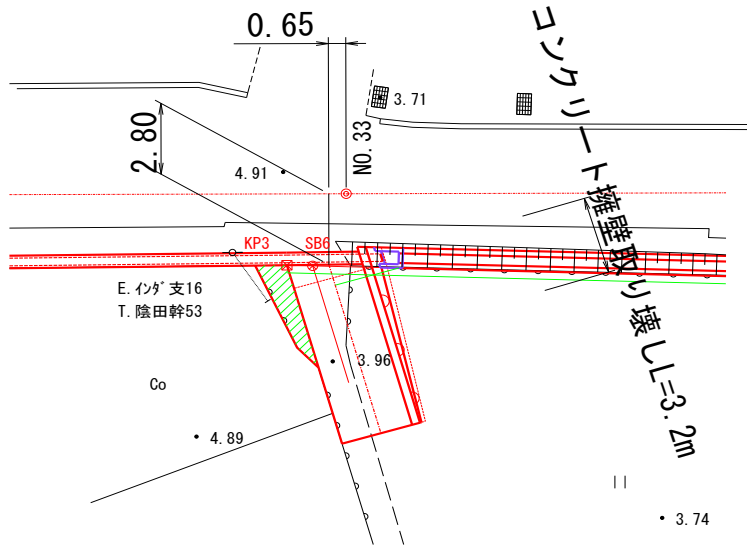
## 取付道路部取壊し数量集計

位 置	無筋コンクリート(m <sup>3</sup> )	コンクリートカッター			自由勾配側溝(m)	ヒューム管(m)	コンクリート蓋(枚)	グレーチング蓋(枚)
		15cm以下	15~30cm未満	30cm以上	B300×H1000	φ400	B380×L500	B380×L500
14号取付道路	0.41	—	—	—	—	—	—	—
15号取付道路	1.39	—	—	—	—	—	—	—
合計	1.8							

# 14号取付道路

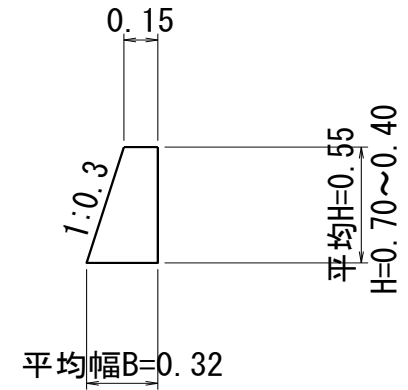
## コンクリート擁壁取り壊し

平面図



断面図

終点側



コンクリート擁壁取り壊し

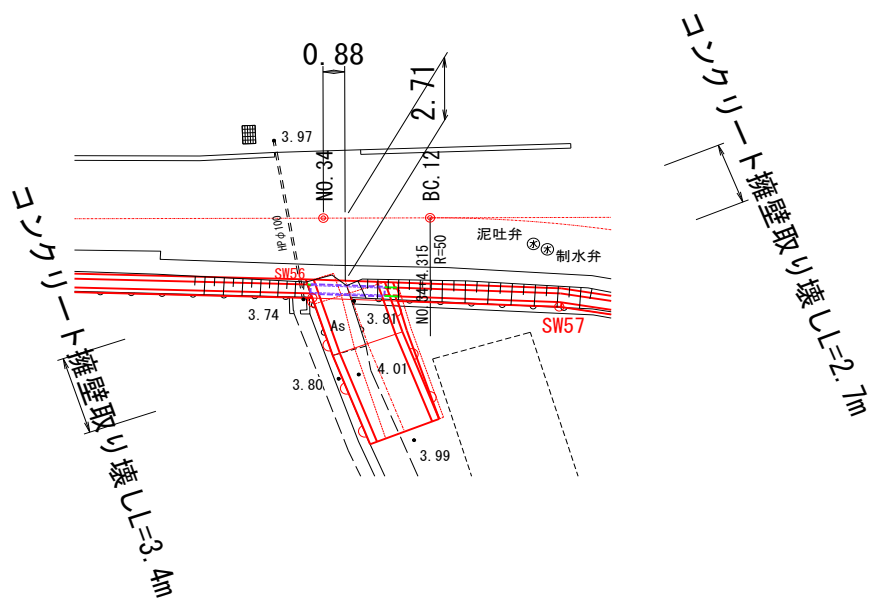
無筋コンクリート

$$V=1/2 \times (0.15+0.32) \times 0.55 \times 3.2=0.41\text{m}^3$$

# 15号取付道路

## コンクリート擁壁取り壊し

平面図

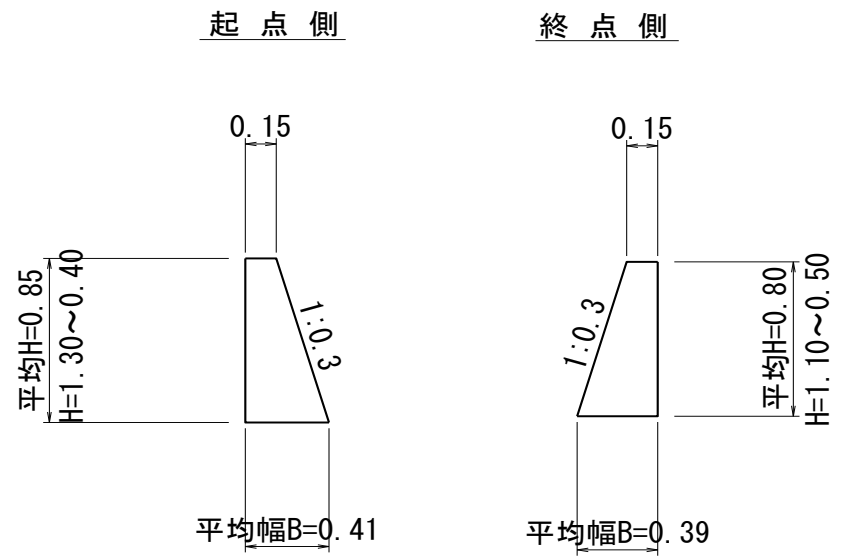


コンクリート擁壁取り壊し

無筋コンクリート

$$V = 1/2 \times (0.15 + 0.41) \times 0.85 \times 3.4 + 1/2 \times (0.15 + 0.39) \times 0.80 \times 2.7 = 1.39 \text{ m}^3$$

断面図



起点側

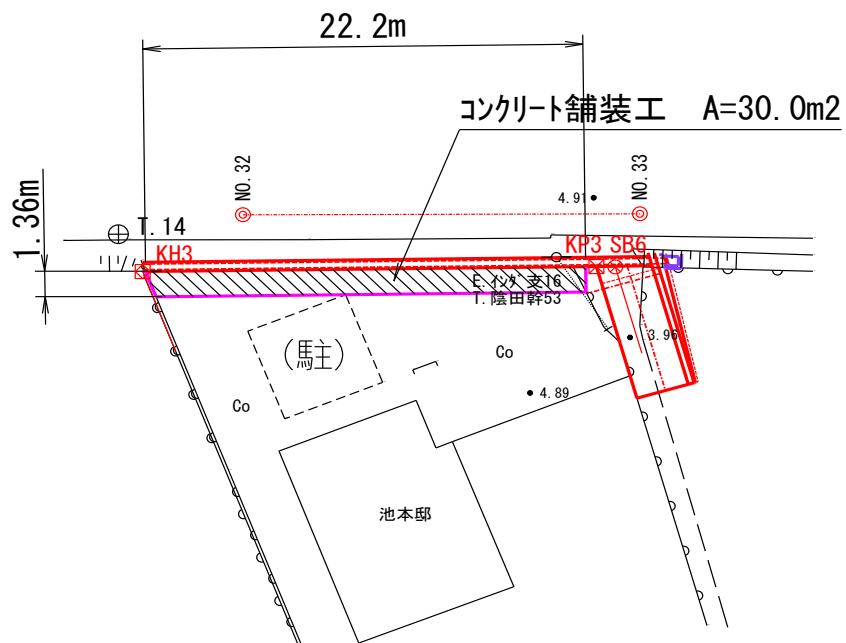
終点側



本線部 舗装工数量計算書										
測 点	単 距 離	種 別	アスファルト舗装工			種 別				摘 要
		細別・規格	不陸整正：補足材t=4cm			細別・規格				
		修正距離	長さ	平 均	平 積	修正距離				
NO. 30	+7.8		3.63	-	-					
NO. 31	12.2		3.63	3.63	44.3					
NO. 32	20.0		4.36	4.00	80.0					
NO. 33	20.0		2.17	3.27	65.4					
NO. 33+0.4	0.4		2.17	2.17	0.9					
NO. 33+0.4	0.0		2.17	-	-					
NO. 34	19.6		3.06	2.62	51.4					
NO. 35	20.0	19.6	3.79	3.43	67.2					
NO. 35+8.5	8.5		2.36	3.08	26.2					
合 計	m 100.7				m2 335.4					

本線部 舗装工数量計算書										
測 点	単 距 離	種 別	アスファルト舗装工			種 別	アスファルト舗装工			摘 要
		細別・規格	表層：密粒度アスコンt=3cm			細別・規格	路盤：M-40 t=13cm			
		修正距離	長さ	平 均	平 積	修正距離	長さ	平 均	平 積	
NO. 30	+7.8		6.32	-	-		2.95	-	-	
NO. 31	12.2		6.32	6.32	77.1		2.69	2.82	34.4	
NO. 32	20.0		6.85	6.59	131.8		2.49	2.59	51.8	
NO. 33	20.0		5.49	6.17	123.4		3.32	2.91	58.2	
NO. 33+0.4	0.4		5.49	5.49	2.2		3.32	3.32	1.3	
NO. 33+0.4	0.0		4.17	-	-		2.91	-	-	
NO. 34	19.6		5.48	4.83	94.7		2.42	2.67	52.3	
NO. 35	20.0	19.6	6.20	5.84	114.5	19.6	2.41	2.42	47.4	
NO. 35+8.5	8.5		4.97	5.59	47.5		2.61	2.51	21.3	
合 計	m 100.7				m2 591.2				m2 266.7	

コンクリート舗装工 (NO. 32付近宅地部)











取付道路																			
数 量 集 計 表																			
種 別	細 別	規 格	単 位	数 量														備 考	
																			14号
掘 削 工																			
	掘 削	土 砂	m3													1.2	4.3		5.5
盛土工																			
	路体盛土	購入土 2.5m未満	m3													6.2	4.0		10.2
作業土工																			
	床 掘	土 砂	m3													10.1	21.0		31.1
	埋戻し	土 砂	m3													7.9	15.8		23.7
残土処理工																			
	残 土															2.5	7.7		10.2
擁 壁 工																			
	小型重力式擁壁	$\sigma_{ck}=18N/mm^2$	式													1	1		2
アスファルト舗装工																			
	表 層	密粒度アスコン t=3cm	m2													18.9	16.7		35.6
	路 盤	Rc-30 t=10cm	m2													18.9	16.7		35.6



14号取付道路工						
数 量 集 計 表						
種 別	細 別	規 格	単 位	算 式	数 量	備 考
掘削工						
	掘削	土砂	m3		1.2	
盛土工						
	路体盛土	流用 2.5m未満	m3		6.2	
作業土工						
	床掘	土砂	m3		10.1	
	埋戻し	土砂	m3		7.9	
擁壁工						
	小型重力式擁壁	$\sigma_{ck}=18\text{N/mm}^2$ , 平均H=1.26m	式		1	起点側 終点側 - + 7.2 = 7.2
	埋設型枠	GRC製 350用	枚		-	
アスファルト舗装工						
	表層	密粒度アスコン t=3cm	m2		18.9	
	路盤	Rc-30 t=10cm	m2		18.9	

15号取付道路工						
数 量 集 計 表						
種 別	細 別	規 格	単 位	算 式	数 量	備 考
掘削工						
	掘削	土砂	m3		4.3	
盛土工						
	路体盛土	流用 2.5m未満	m3		4.0	
作業土工						
	床掘	土砂	m3		21.0	
	埋戻し	土砂	m3		15.8	
擁壁工						
	小型重力式擁壁	$\sigma_{ck}=18\text{N/mm}^2$ , 平均H=1.31m, 1.02m	式		1	起点側 終点側 7.6 + 6.3 = 13.9
	埋設型枠	GRC製 350用	枚		0.6	
アスファルト舗装工						
	表層	密粒度アスコン t=3cm	m2		16.7	
	路盤	Rc-30 t=10cm	m2		16.7	

## 取 付 道 路 数 量 計 算 書

測 点	単 距 離	種 別	掘 削 工			種 別	盛 土 工			摘 要
		細別・規格	掘 削 (土砂) : C			細別・規格	路 体 盛 土 (流用2.5m未滿) : B			
		修正距離	断 面 積	平 均	立 積	修正距離	断 面 積	平 均	立 積	
14号取付道路										
①-①	0.0						0.7	-	-	
②-②	0.9						1.6	1.15	1.0	
③-③	6.1						0.1	0.85	5.2	
14号取付道路：終点側										
①-①	0.0									
②-②	0.9	0.0	0.3	-	-					
③-③	6.1		0.1	0.20	1.2					
14号取付道路	m									
合 計	14.0				m <sup>3</sup> 1.2				m <sup>3</sup> 6.2	



## 取 付 道 路 数 量 計 算 書

測 点	単 距 離	種 別	掘削工			種 別	盛土工			摘 要
		細別・規格	掘削（土砂）：C			細別・規格	路体盛土（流用2.5m未満）：B			
		修正距離	断 面 積	平 均	立 積	修正距離	断 面 積	平 均	立 積	
15号取付道路 ①-①	0.0						0.1	-	-	
②-②	1.6						1.1	0.60	1.0	
③-③	5.4						0.0	0.55	3.0	
15号取付道路：起点側 ①-①	0.0		0.8	-	-					
②-②	1.6	1.0	0.8	0.80	0.8					
③-③	5.4		0.5	0.65	3.5					
15号取付道路 合 計	m 14.0				m3 4.3				m3 4.0	

## 取 付 道 路 数 量 計 算 書

測 点	単 距 離	種 別	作 業 土 工			種 別	作 業 土 工			摘 要
		細 別 ・ 規 格	床 掘 (土 砂) : E			細 別 ・ 規 格	埋 戻 し : F			
		修 正 距 離	断 面 積	平 均	立 積	修 正 距 離	断 面 積	平 均	立 積	
14号取付道路：終点側										
①-①	0.0									
②-②	0.9	0.0	2.0	-	-	0.0	1.7	-	-	
③-③	6.1		1.3	1.65	10.1		0.9	1.30	7.9	
14号取付道路 合 計	m 7.0				m <sup>3</sup> 10.1				m <sup>3</sup> 7.9	

## 取 付 道 路 数 量 計 算 書

測 点	単 距 離	種 別		作 業 土 工			種 別		作 業 土 工			摘 要
		細別・規格		床掘（土砂）：E			細別・規格		埋戻し：F			
		修正距離	断面積	平均	立積	修正距離	断面積	平均	立積			
15号取付道路：起点側												
①-①	0.0		2.0	-	-		1.8	-	-			
②-②	1.6	1.0	2.0	2.00	2.0	1.0	1.8	1.80	1.8			
③-③	5.4		1.8	1.90	10.3		1.3	1.55	8.4			
15号取付道路：終点側												
①-①	0.0											
②-②	1.6	0.0	2.1	-	-	0.0	1.4	-	-			
③-③	5.4	5.1	1.3	1.70	8.7	5.1	0.8	1.10	5.6			
15号取付道路 合 計	m 14.0				m <sup>3</sup> 21.0				m <sup>3</sup> 15.8			



14号取付道路 小型重力式擁壁

単位数量計算書

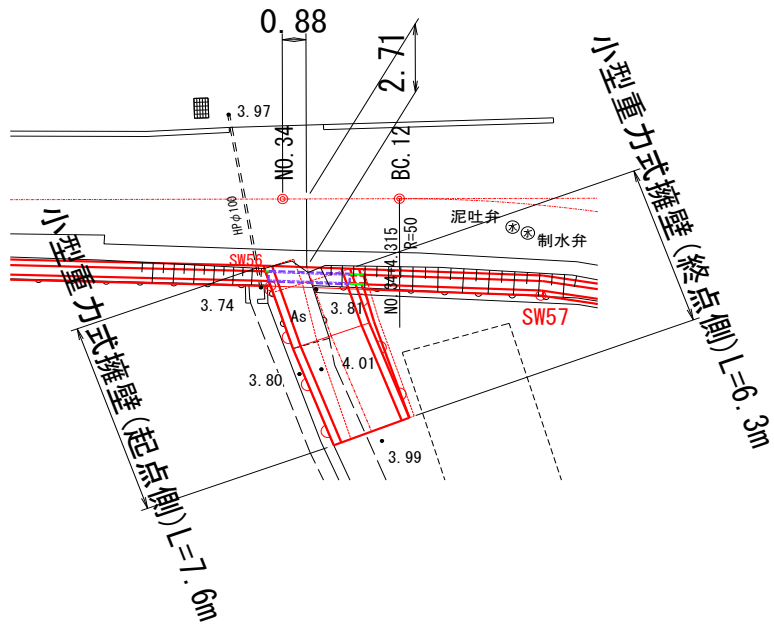
10m当たり

	名称	規格	算式	単位	延長	数量
	コンクリート	$\sigma_{ck}=18\text{N/mm}^2$	$1/2 \times (0.30+0.68) \times 1.26 \times 10.0$	m <sup>3</sup>		6.174
		平均H=1.26m				
	型 枠	無筋構造物	$1.26 \times (1.000+1.0440) \times 10.0$	m <sup>2</sup>		(25.75)
	基礎碎石	Rc-40 t=200mm		-		無
	均しコンクリート			-		無
	目地材	瀝青系 t=10mm		-		有
	水抜きパイプ	VUφ50mm		-		有
	吸出し防止材	点在 150×150		-		有
	置換碎石	Rc-40 t=200mm	$0.98 \times 0.30 \times 10.0$	m <sup>3</sup>		2.94

15号取付道路 小型重力式擁壁

単位数計算書

1箇所当たり



名称	規格	算式	単位	延長	数量
小型重力式擁壁延長		起点側	m	7.6	
		終点側	m	6.3	
コンクリート	$\sigma_{ck}=18N/mm^2$	$8.646 \times 7.6 \times 1/10$	m <sup>3</sup>		6.571
		$4.641 \times 6.3 \times 1/10$	m <sup>3</sup>		2.924
		合計	m <sup>3</sup>		<b>9.495</b>
型枠	無筋構造物	$28.05 \times 7.6 \times 1/10$	m <sup>2</sup>		(21.32)
		$20.85 \times 6.3 \times 1/10$	m <sup>2</sup>		(13.14)
		合計	m <sup>2</sup>		<b>(34.46)</b>
基礎碎石	Rc-40 t=200mm		-		無
均しコンクリート			-		無
目地材	瀝青系 t=10mm		-		有
水抜きパイプ	VU $\phi$ 50mm		-		有
吸出し防止材	点在 150×150		-		有
置換碎石	Rc-40 t=300mm	$5.68 \times 7.6 \times 1/10$	m <sup>3</sup>		4.32
	Rc-40 t=200mm	$2.73 \times 6.3 \times 1/10$	m <sup>3</sup>		1.72







延 長 調 書					
本線部					
種 別	視線誘導標		種 別	視線誘導標	
細別・規格	1号デリニエーター(土中建込型 両面反射 D1)		細別・規格	2号デリニエーター(ベースプレート型 両面反射)	
位 置		数 量	摘 要	位 置	
位 置		数 量	摘 要	位 置	
NO. 33+0. 6~NO. 35+8. 5		47. 9	右側	NO. 30+7. 8~NO. 33+0. 6	
				延長合計	
				52. 8	
				設置数=延長合計/設置間隔+1=52. 8/8. 0+1=7基	
				自由勾配側溝部	
				7	
				右側	
				NO. 33+0. 6付近	
				2	
				"	
延長合計		47. 9			
設置数=延長合計/設置間隔+1=47. 9/8. 0+1=7基					
合 計		基 7		合 計	
				基 9	