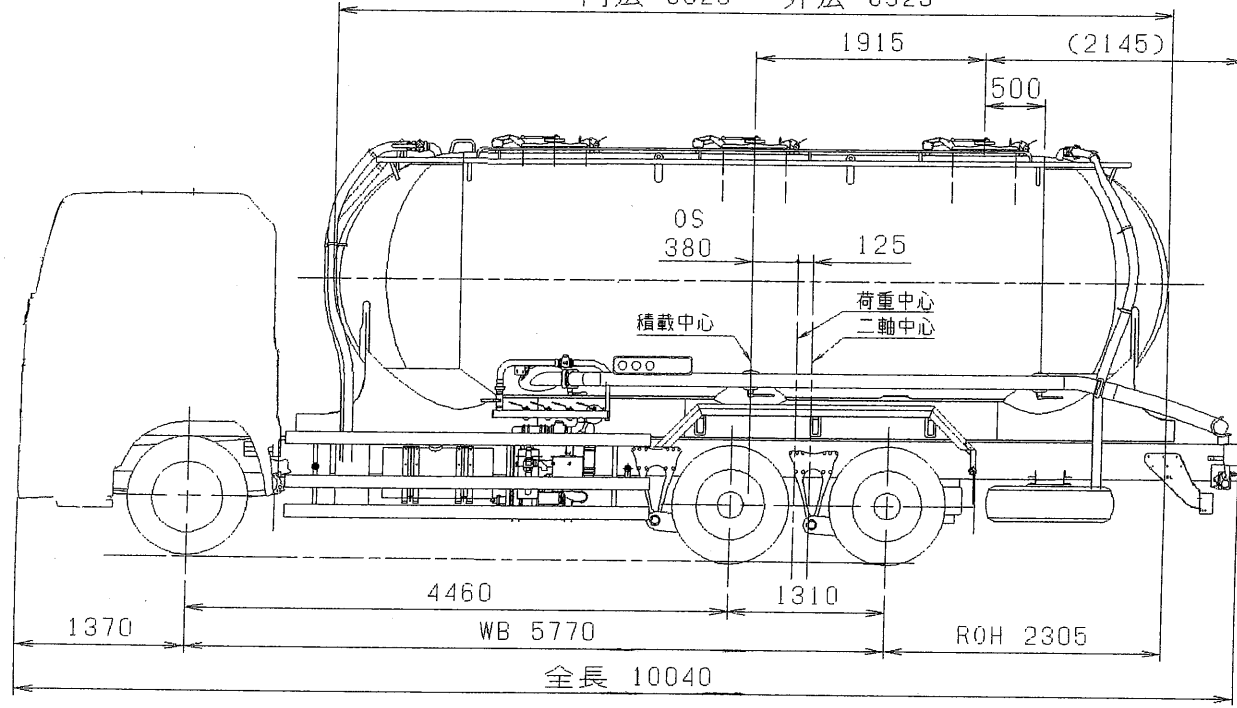


内法 6920 外法 6925



参考図

タンク容積 19.8 m³

